

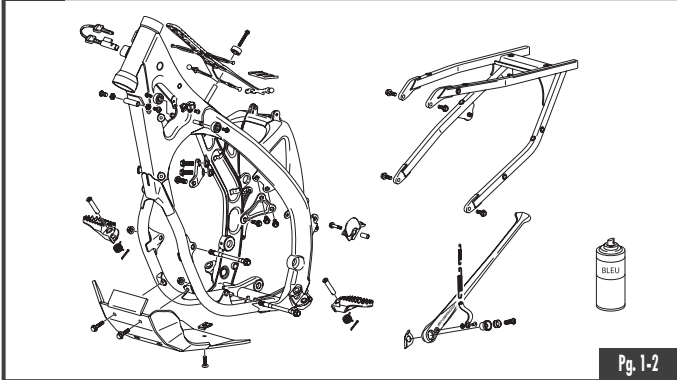
**SHERCO**



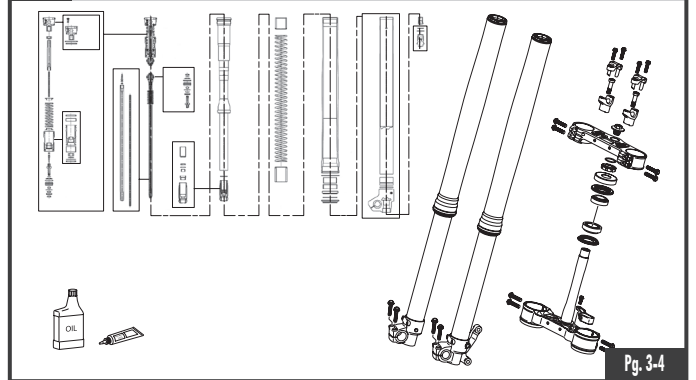
**SPARE PARTS BOOK '26**

**250-300 SEF FACTORY**

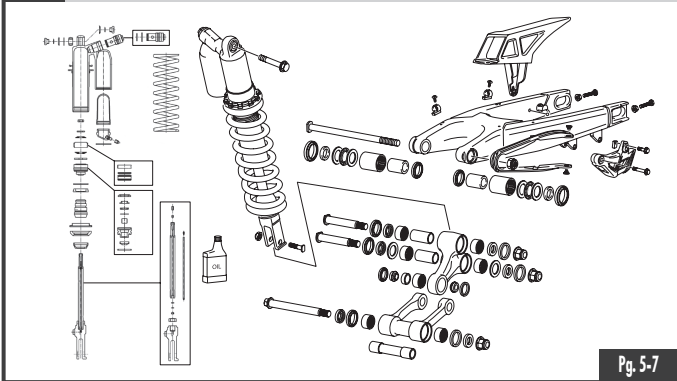
## 1 Cadre / Frame / Chasis



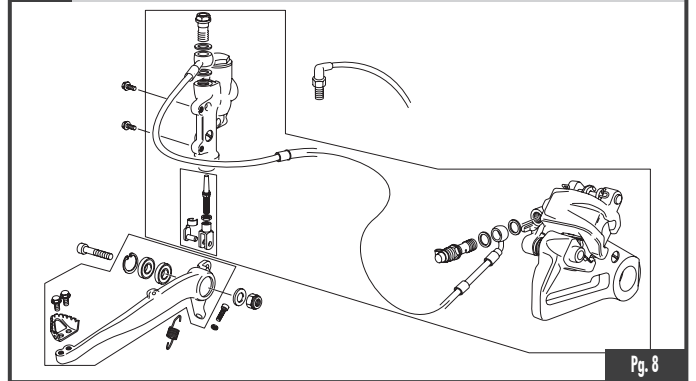
## 2 Fourche KAYABA / Fork KAYABA / Horquilla KAYABA



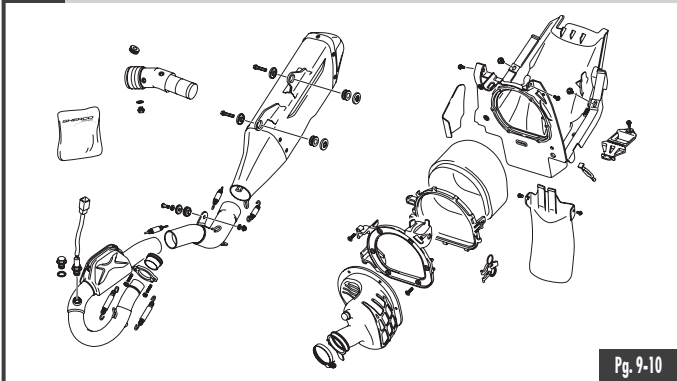
## 3 Amortisseur - Bras oscillant / Rear Shock - Swingarm / Amortiguador - Basculante



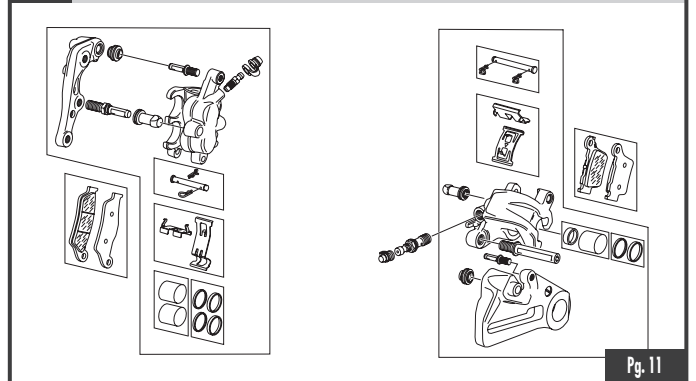
## 4 Frein arrière / Rear brake / Freno trasero



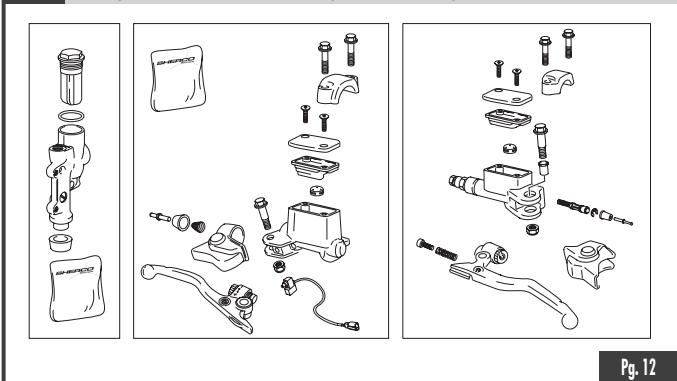
## 5 Boîte filtre - échappement / Air filter box - exhaust system / Caja filtro - escape



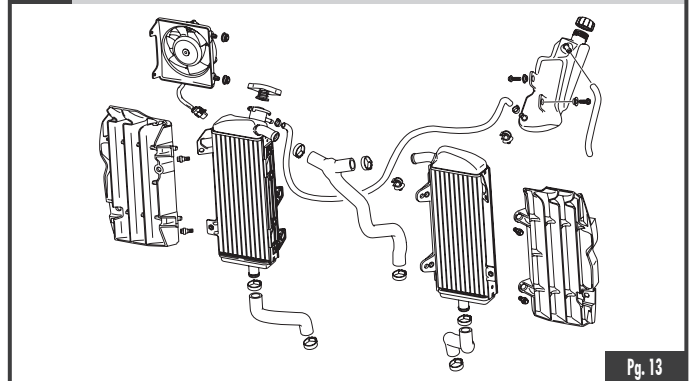
## 6 Etrier frein arrière-avant / Front rear caliper / Pinzas freno trasero - delantero



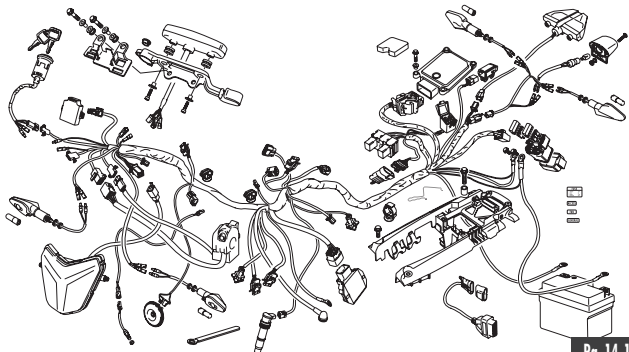
## 7 Maître cylindre frein avant - arrière / Master cylinder Front rear caliper / Bomba freno trasero - delantero



## 8 Radiateur / Radiator / Radiador

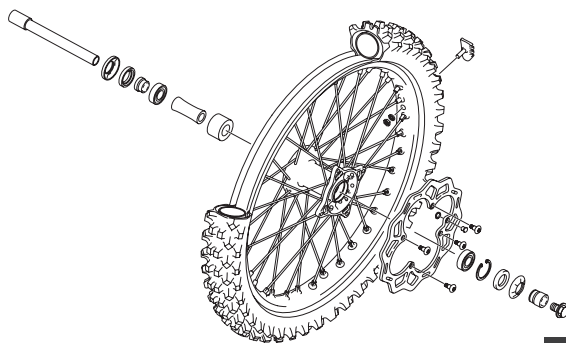


## 9 Faisceau électrique / Electrical system / Instalación eléctrica



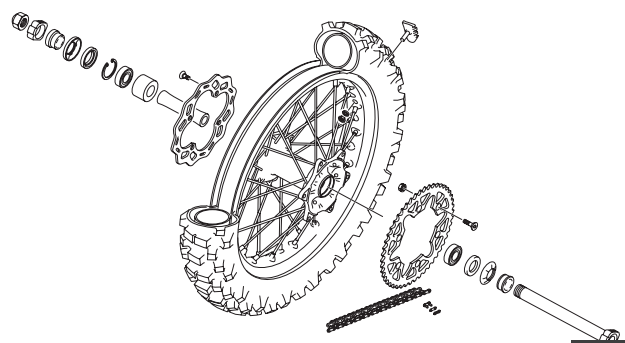
Pg. 14-15

## 10 Roue avant / Front wheel / Rueda delantera



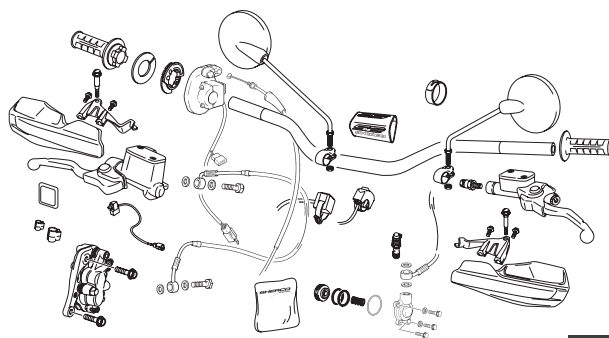
Pg. 16

## 11 Roue arrière / Rear wheel / Rueda trasera



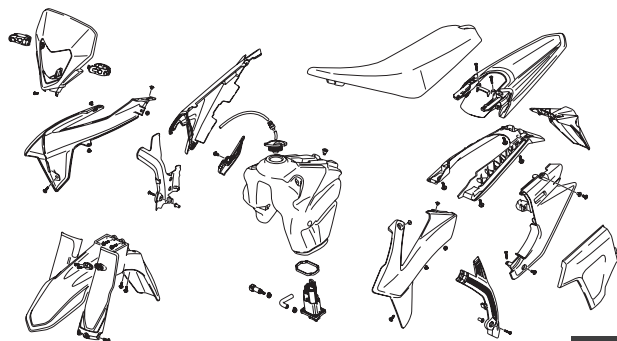
Pg. 17

## 12 Guidon / Handlebar / Manillar



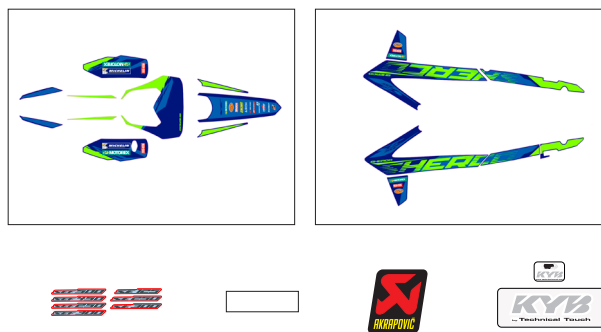
Pg. 18-19

## 13 Plastiques / Plastics / Plásticos



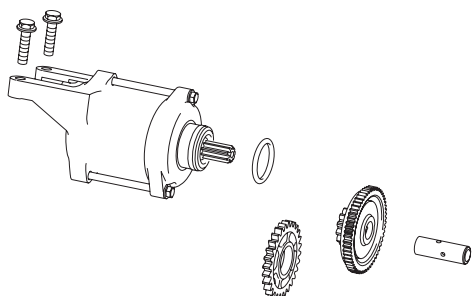
Pg. 20-21

## 14 Adhésif / Sticker / Adhesivo



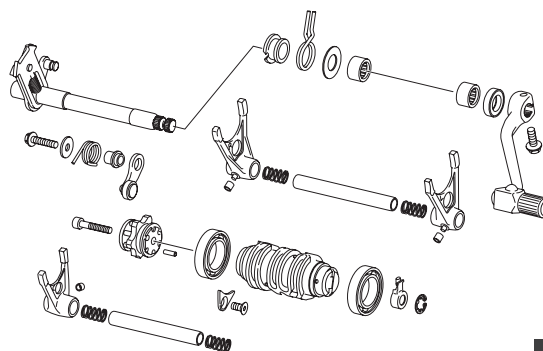
Pg. 22

## 15 Démarreur / Starter motor / Motor de arranque



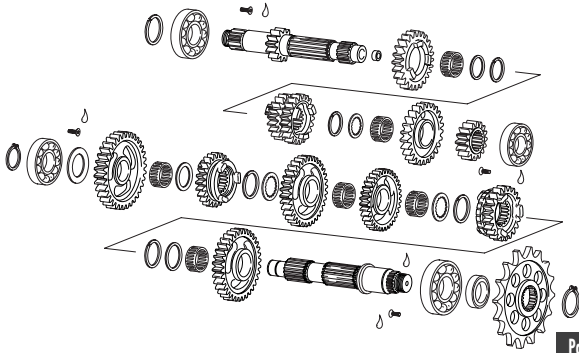
Pg. 23

## 16 Selecteur / Gear selector group / Selector cambio



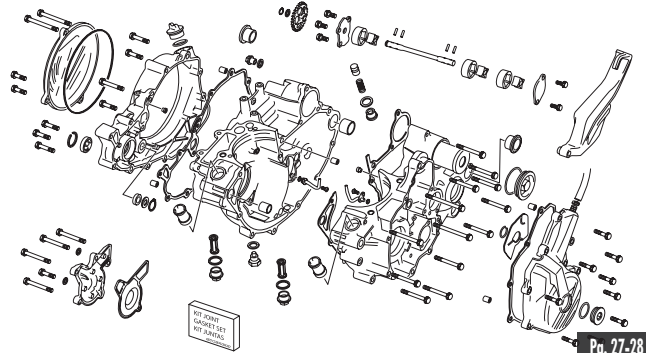
Pg. 24

## 17 Boîte de vitesses / Gear set / Cambio



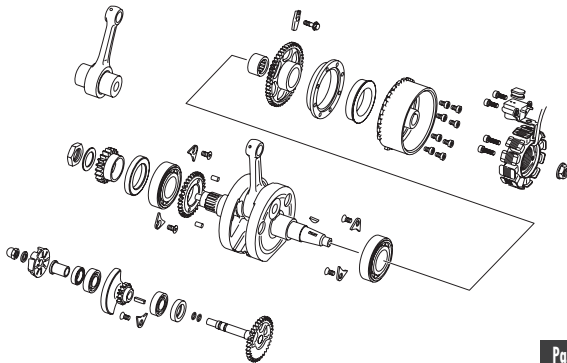
Pg. 25-26

## 18 Groupe carter / Crankcase assembly / Grupo carter



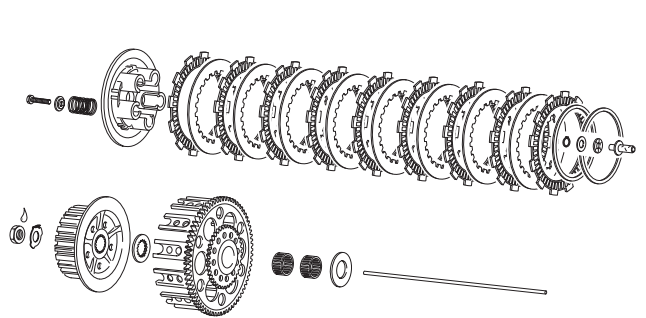
Pg. 27-28

## 19 vilebrequin assemble / Crankshaft assembly / Cigüeñal biela



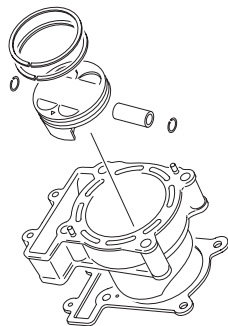
Pg. 29-30

## 20 Embrayage / Clutch / Embrague



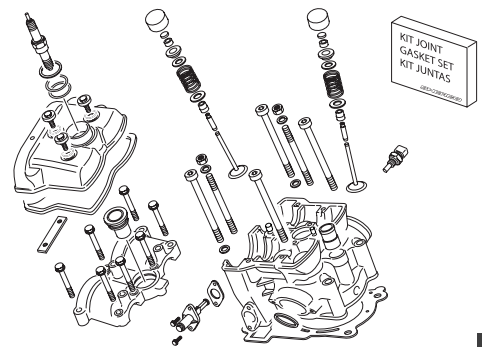
Pg. 31

## 21 Cylindre / Cylinder / Cilindro



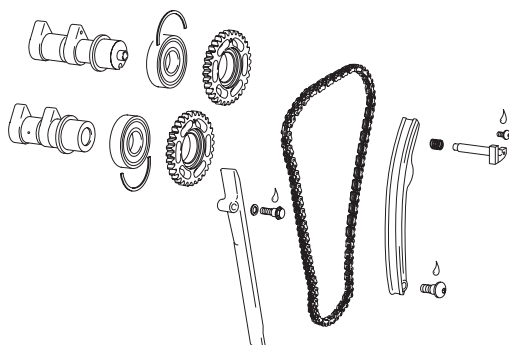
Pg. 32

## 22 Culasse / Cylinder head / Culata



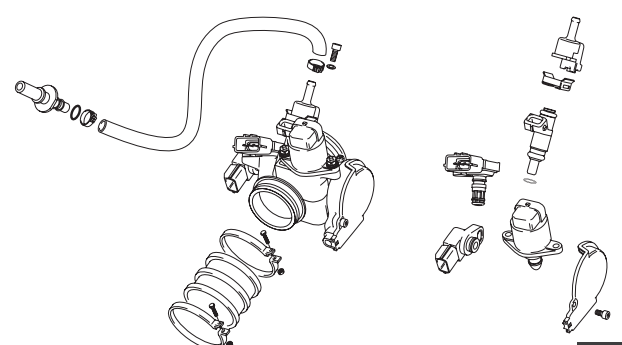
Pg. 33-35

## 23 Distribution / Camshaft and drive assembly / Distribución



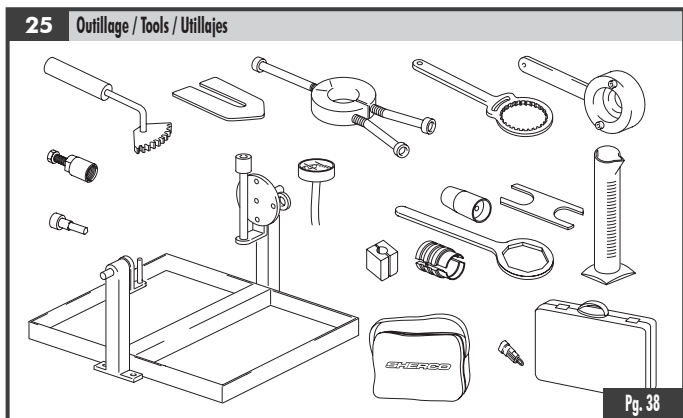
Pg. 36

## 24 Corps injection / Injector body / Cuerpo inyección

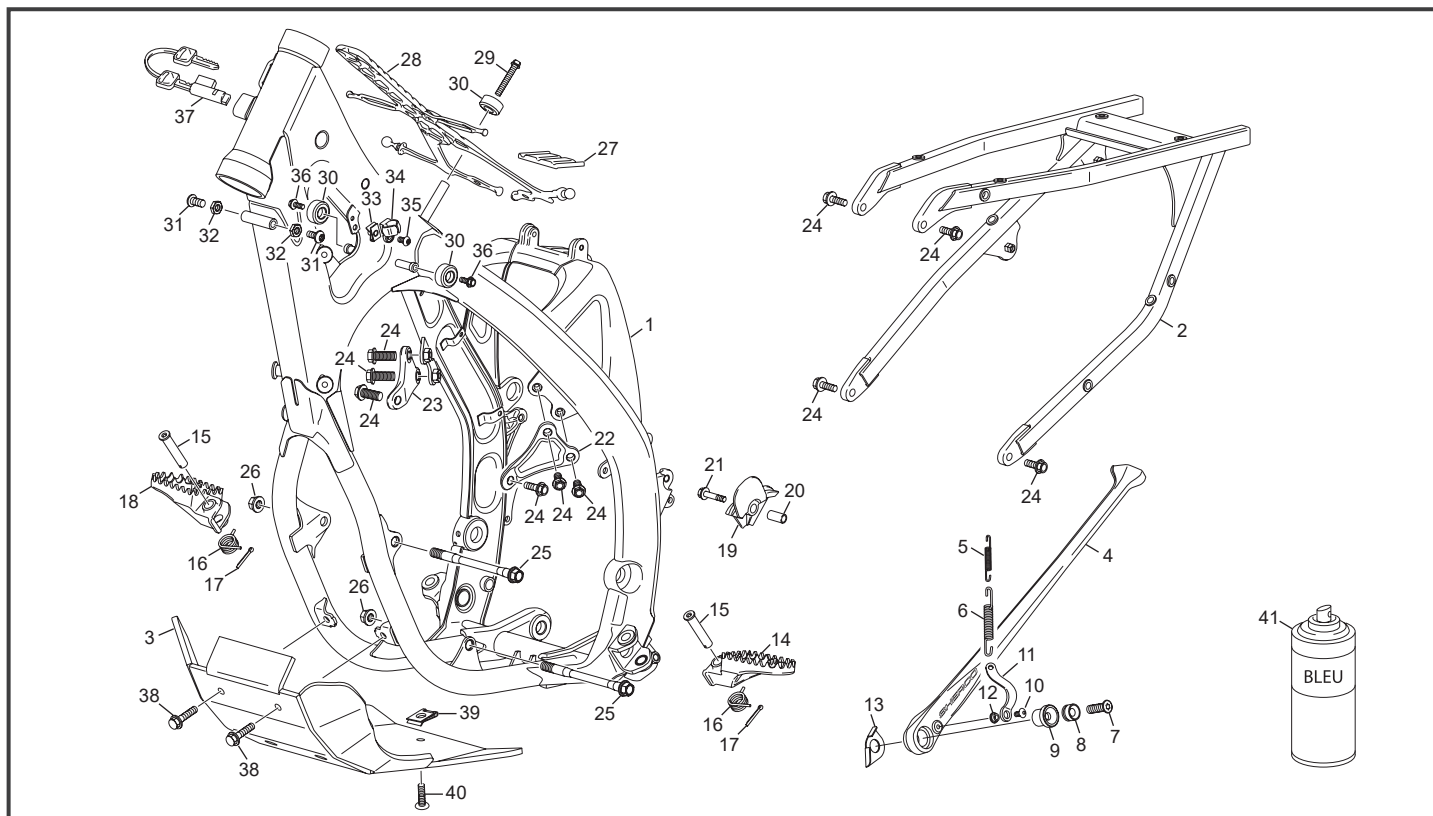


Pg. 37

25 Outillage / Tools / Utillajes

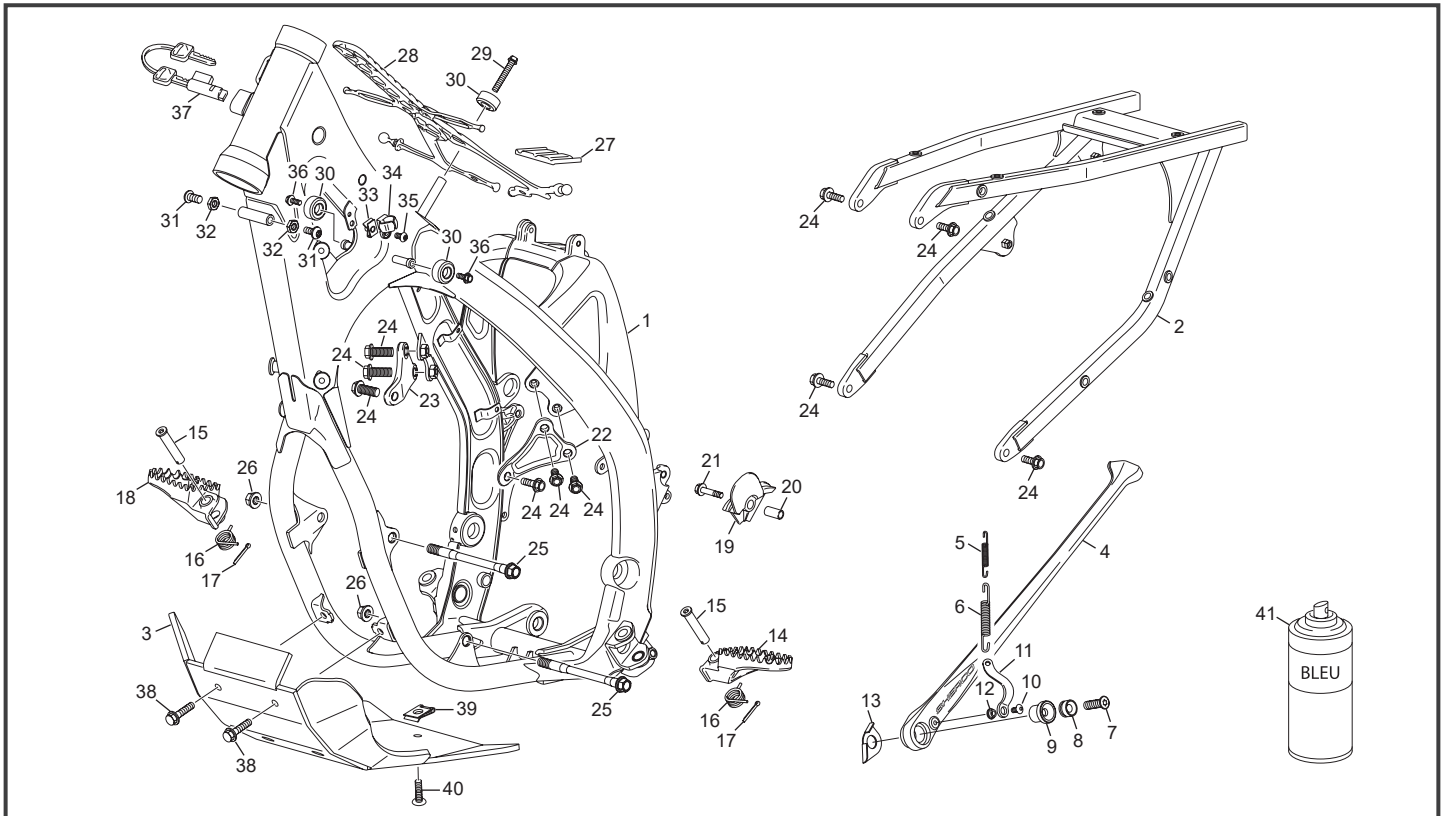


## Cadre Frame / Chasis



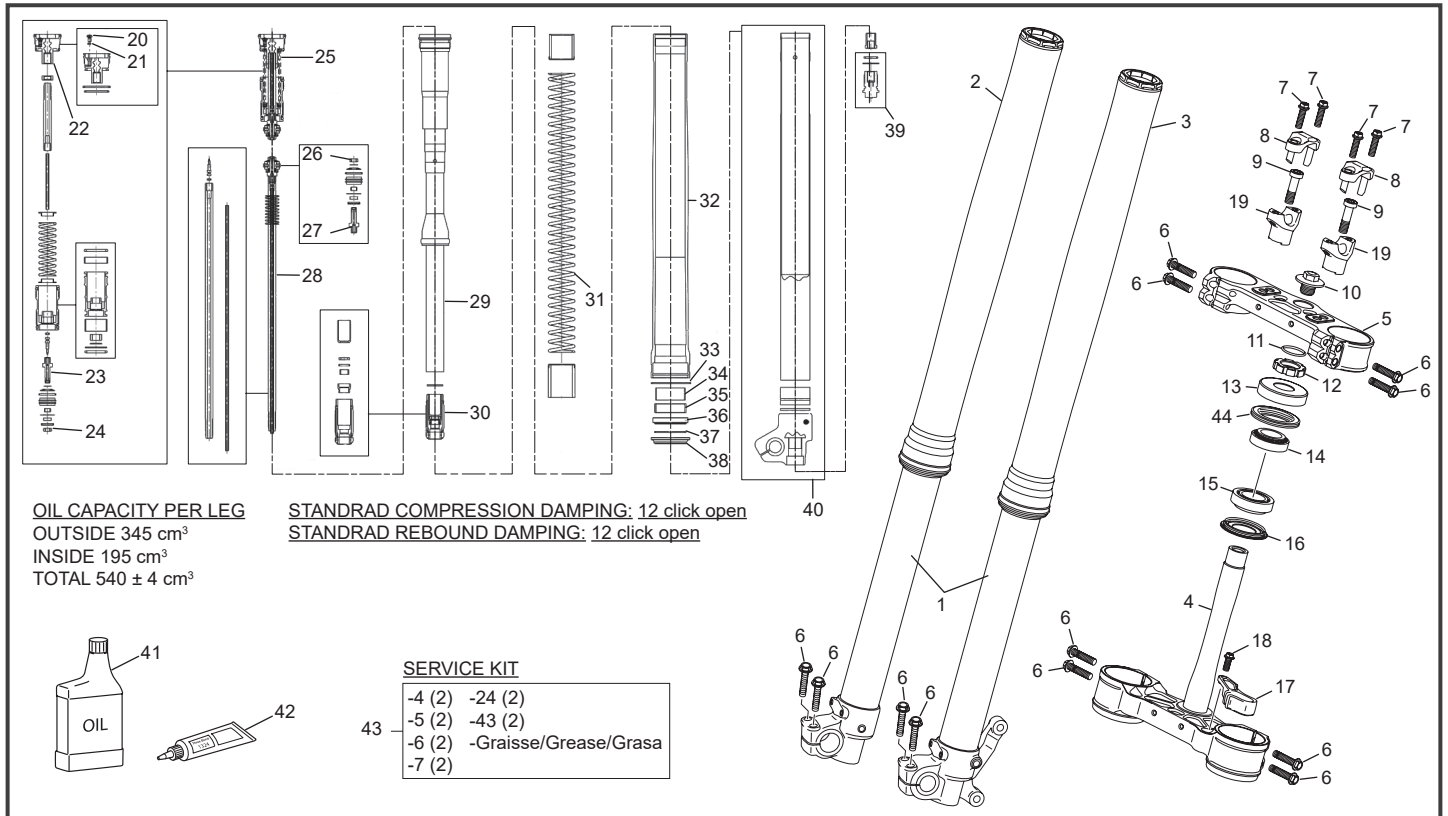
POS.	250 SEF-F	300 SEF-F	FRANÇAIS	ENGLISH	ESPAÑOL
1	9025	9025	CADRE PEINT 250/300 SEF BLEU 2025	FRAME PAINT 250/300 SEF BLUE 2025	CHASIS PEINT 250/300 SEF AZUL 2025
2	9032	9032	BERCEAU ARRIERE END SE/SEF	REAR SUB FRAME END SE/SEF	SOPORTE SILLIN END SE/SEF
3	10249	10249	SABOT PLASTIQUE 250/300 SEF	SKID PLATE PLASTIC 250/300 SEF	PROTECTORES CARTER PLATIC 250/300 SEF
4	9031	9031	BEQUILLE END 2025	SIDE STAND END 2025	CABALLETE END 2025
5	10000	10000	RESSORT BEQUILLE INT SE SEF 2025	SPRING STAND INT SE SEF 2025	MUELLE CABALETE INT SE SEF 2025
6	10001	10001	RESSORT DE BEQUILLE EXT SE SEF 2025	STAND SPRING EXT SE SEF 2025	MUELLE CABALETE EXT SE SEF 2025
7	12549	12549	VIS FHC M8X40 10.9	SCREW FHC M8X40 10.9	TORNILLO FHC M8X40 10.9
8	9996	9996	ENTRETOISE RESSORT BEQUILLE END 2024	STAND SPACER END 2024	CASQUILLO CABALETE END 2024
9	9995	9995	ENTRETOISE INT BEQUILLE 125 / 500 END N	SPACER INT STAND 125 / 500 END N	CASQUILLO INT CABALETE 125 / 500 END N
10	1687	1687	VIS BHC EPAULE M5 X 10	SCREW BHC M5 X 10	TORNILLO ULS CON VALONA M5 X 10
11	9997	9997	PLAQUE MAINTIEN RESSORT BEQUILLE END 2024	FIXATION SIDE STAND PLATE END 2024	PLACA FIJACION CABALETE END 2024
12	9998	9998	ENTRETOISE CAME HOMOLOGATION BEQUILLE END 2024	SPACER SIDE STAND END 2024	CASQUILLO CABALLETE END 2024
13	9994	9994	RONDELLE INOX BEQUILLE END 25	STAND WASHER END 25	ARANDELA CABALETE END 25
14	0227	0227	REPOSE PIED GAUCHE END	LEFT FOOT REST END	ESTRIBERO
15	6482	6482	AXE REPOSE PIED END	FOOT REST AXEL END	EJE ESTRIBERA END
16	0229	0229	RESSORT REPOSE PIED END	FOOT REST SPRING END	MUELLE ESTRIBERO END
17	0240	0240	GOUPILLE AXE REPOSE PIED END	PIN 3.2X20 AXE FOOT REST END	PASADOR DIN 94 3.2X20 Z BLA
18	0226	0226	REPOSE PIED DROIT END	RIGHT FOOT REST END	ESTRIBERO DER END
19	9978	9978	PATIN DE CHAINE AVANT INFERIEUR SE SEF	FRONT CHAIN GUID PLATE SE SEF	PATIN CADENA DELANTERO SE SEF
20	9980	9980	DOUILLE PATIN CHAINE SE SEF	SPACER CHAIN GUIDE SE SEF	CASQUILLO PATIN CADENA SE SEF
21	3254	3254	VIS TH EP M8 X 35 END	SCREW SPECIAL M 8 X 35 TE END	TORNILLO HEXA M8 X 35 END
22	3073	3073	SUPPORT CULASSE GAUCHE 250/300 4T	LEFT CYLINDER HEAD SUPPORT 250/300 4T	SOPORTE CULATA IZQUERDO 250/300 4T
23	3072	3072	SUPPORT CULASSE DROIT 250/300 4T	RIGHT CYLINDER HEAD SUPPORT 250/300 4T	SOPORTE CULATA DERECHO 250/300 4T
24	3363	3363	VIS TH EP M8 X 20	SCREW TH EP M8 X 20	TORNILLO TH EP M8 X 20
25	11037	11037	AXE MOTEUR LIGHT 10 X 130 / 10.9	ENGIN AXEL LIGHT 10 X 130 / 10.9	EJE MOTOR LIGHT 10 X 130 / 10.9
26	2954	2954	ECROU EMBASE M10 X 1.5	FLANGENUT M10 X 1.5	TUERCA CON VALONA M10 X1.5
27	12141	12141	GOMME ANTIVIBRATION PONT AMORTISSEUR SE SEF	FUEL TANK / SHOCK ABSORBER BRACKET RUBBER SE SEF	GOMMA DEPOSITIO / PUENTE AMORTIGUADOR SE SEF
28	10565	10565	GOMME ANTIVIBRATION RESERVOIR SE SEF	FUEL TANK RUBBER SE SEF	GOMMA DEPOSITIO SE SEF
29	0591	0591	VIS TH EP 6 X 40	SCREW TH EP 6 X 40	TORNILLO TH EP 6 X 40
30	0238	0238	BUTEE PLASTIQUE RESERVOIR END 450	RUBBER TANK HOLDER END 450	TOPE GOMA DEPOSITO END 450
31	M280	M280	VIS BHC 8 X 16 ZN NI TR	SCREW BHC 8 X 16 ZN NI TR	TORNILLO 8 X 16 ULS ZN NI TR
32	3481	3481	ECROU BAS M8 ZI BLANC	NUT M8	TUERCA M8
33	M378	M378	ECROU CLIP M5	NUT CLIM M5	TUERCA CLIP M5
34	0307	0307	GUIDE DURITE FREIN AR END 450	HOSE BRACK HOLDER END 450	SUPPORTO TUBO FRENO END 450
35	M278	M278	VIS BHC 5 X10 1093 ZN NI TR TUFLOK180	SCREW BHC 5X10 ZN NI TR TUFLOK 180	TORNILLO 5 X 10 ULS ZN NI TR TUFLOK 180

\*Sherco se réserve les droits de modification des références, merci de contrôler sur le portail Sherconetwork avant toute commande. - \*Sherco reserves the right to make change on the references, please check on your Sherconetwork portal before ordering.  
 \*Sherco se reserva el derecho para hacer modificaciones sobre las referencias. Por favor, verifica en el Sherconetwork antes de hacer un pedido.



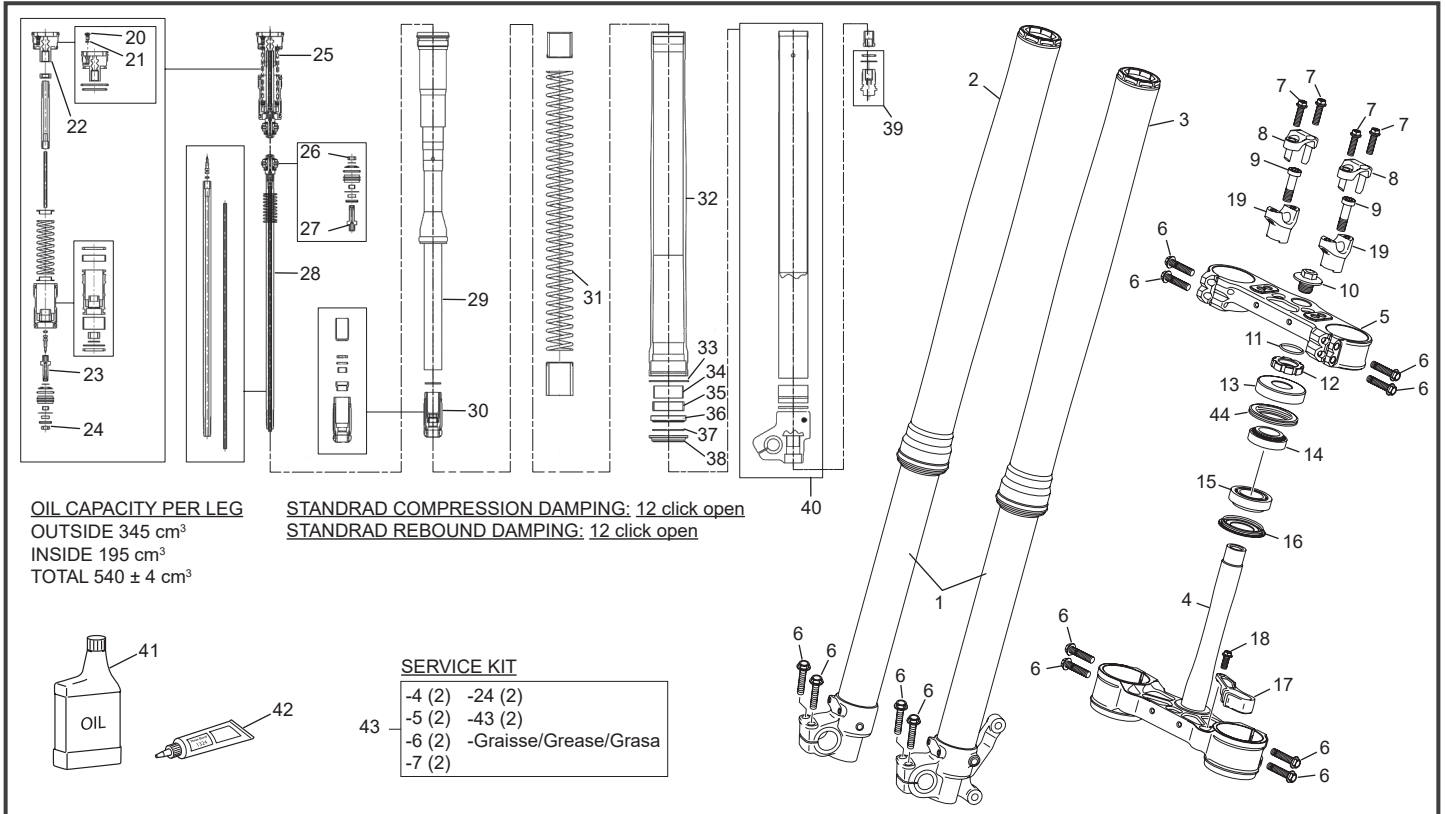
POS.	250 SEF-F	300 SEF-F	FRANÇAIS	ENGLISH	ESPAÑOL
36	0943	0943	VIS TH EP 6 X 12	SCREW TH EP M6 X 12	TORNILLO TH EP M6 X 12
37	H173	H173	ANTIVOL DIRECTION END	STEERING LOCK ENDURO	ANTIROBO DIRECCION END
38	7754	7754	VIS TH EP EPAULE M 6 X 25	SPECIAL SCREW TH EP 6 X 25	TORNILLO ESPECIAL TH EP 6 X 25
39	M308	M308	ECROU CLIP M6 0500500400	NUT CLIP M6	TUERCA CLIP M6
40	1993	1993	VIS FHC 6 X 20 1089	SCREW FHC 6 X 20	TORNILLO AVELLANADO M 6 X 20
41	11680	11680	BOMBE DE PEINTURE RETOUCHE BLEU METAL MONOCOUCHE CHASSIS '24	CAN OF BLUE SIMPLE LAYER AEROSOL PAINT 400 ML FRAME '24	POMPA AEROSOL PINTURA AZUL MONO CAPA 400ML CHASIS '24

# Fourche KAYABA Fork KAYABA / Horquilla KAYABA



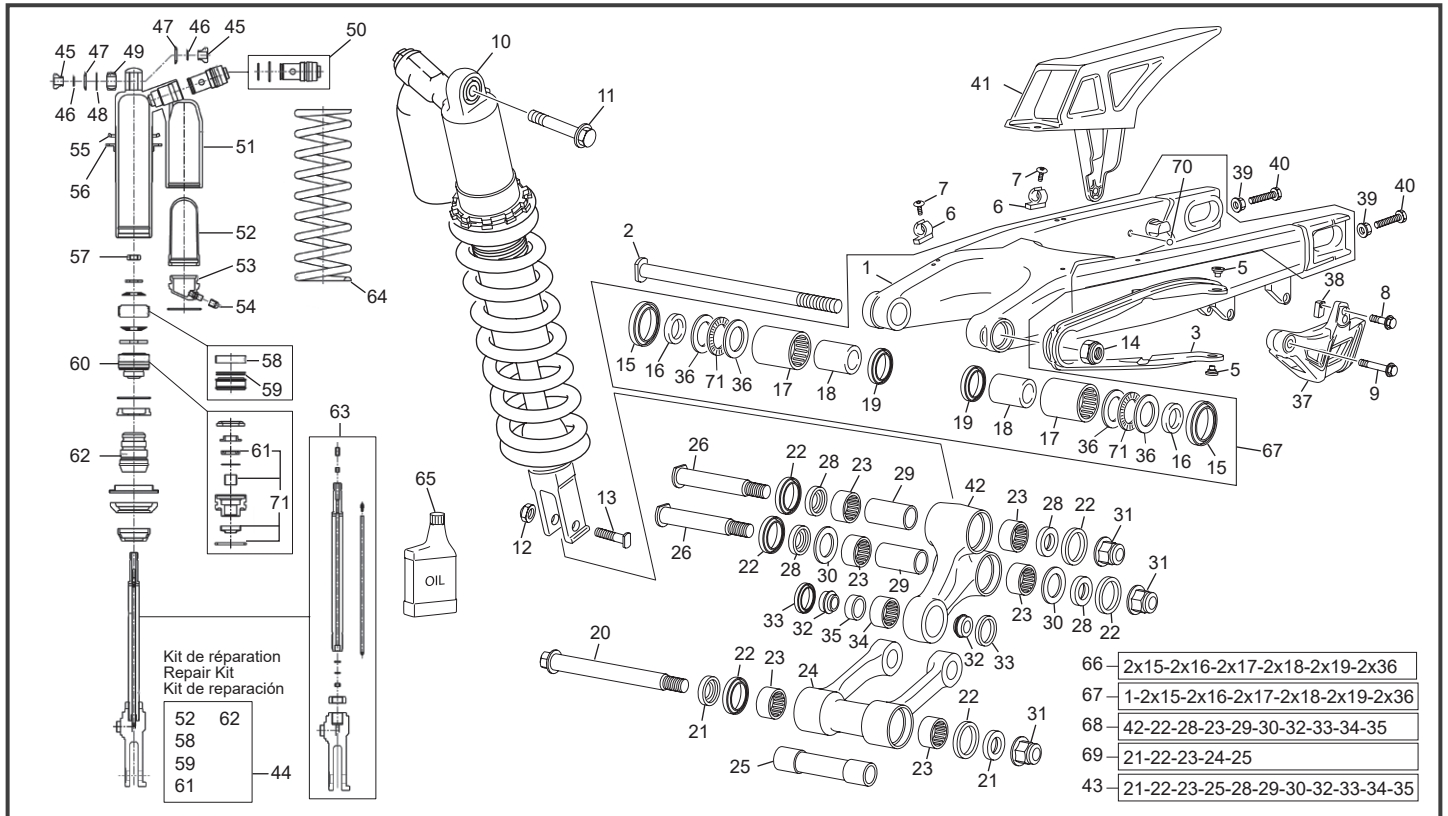
POS.	250 SEF-F	300 SEF-F	FRAÇAIS	ENGLISH	ESPAÑOL
1	7439	7439	FOURCHE SHERCO KYB 250/300 2T 4T	FRONT FORK COMPLETE SHERCO KYB 250/300 2ST 4ST	HORQUILLA SHERCO KYB 250/300 2ST 4ST
2	7656	7656	JAMBE FOURCHE DROITE 250/300 KYB	RIGHT FORK LEG 250/300 KYB	PATA HORQUILLA DER 250/300 KYB
3	7657	7657	JAMBE FOURCHE GAUCHE 250/300 KYB	LEFT FORK LEG WP 250/300 KYB	GAMBA HORQUILLA IZQ WP 250/300 KYB
4	9969	9969	T FOURCHE INF COMPLET FACTORY SEF SE 2024	LOWER PLATE FORK SET FACTORY 2024	PLATINA INF HORQUILLA FACTORY END 2024
5	9943	9943	T FOURCHE SUP END SE/SEF 2022	UPPER PLAT FORK END SE/SEF 2022	PLATINA SUP HORQUILLA END SE/SEF 2022
6	3254	3254	VIS TH EP M8 X 35 END	SCREW SPECIAL M 8 X 35 TE END	TORNILLO HEXA M8 X 35 END
7	8854	8854	VIS M8X25 THEP	SCREW M8X25 THEP	TORNILLO M8X25 THEP
8	9946	9946	BRIDE GUIDON SUP END SE/SEF 2024	BRIDE SUP HANDLE BAR SUP END SE/SEF 2024	BRIDA SUPERIOR MANILLAR END SE/SEF 2024
9	3255	3255	VIS CHC.TB M10 X35	SCREW CHC.TB M10 X35	TORNILLO CHC.TB M10 X35
10	10396	10396	ECROU TE SUPERIEUR SE SEF 24	TRIPLE CLAMPS BOLT END SE SEF 24	TUERCA CLAMPAS SE SEF 24
11	9216	9216	JOINT TORIQUE COLONNE DE DIRECTION SUPERIEUR	O RING UPPER STEERING COLUMN	TORICA COLUMNA DE DIRECTION SUPERIOR
12	10062	10062	ECROU A ENCOCHE PIVOT DIRECTION END 125/500. 2024	STEERING AXEL BOLT NOTCH END 125/500. 2024	TUERCA MUESCA EJE DIRECTION LIGERO END 125/500. 2024
13	9049	9049	PROTECTEUR SUP COLONNE DIRECTION END 2024	PROTECTOR DIRECTION BEARING END 2024	PROTECTOR COJINET DIRECTION END 2024
14	9051	9051	ROULEMENT DIRECTION SUP END 2024	BEARING STEERING COLUMN UP END 2024	COJINET DIRECTION ALTO END 2024
15	9048	9048	ROULEMENT DIRECTION INF END 2024	BEARING STEERING COLUMN LOW END 2024	COJINET DIRECTION BAJO END 2024
16	12108	12108	JOINT DIRECTION INF END 25 EVO	SEAL DIRECTION END 25 EVO	JUNTA DIRECTION INF END 25 EVO
17	10580	10580	GUIDE DURITE FREIN AV SE SEF 24	GUIDE FRONT BRAKE HOSE SE SEF 24	GUIA LATIGUILLO FRENO DEL SE SEF 24
18	0888	0888	VIS TH EP 5 X 16	SCREW TH EP M5 X16	TORNILLO TH EP M5 X16
19	9945	9945	BRIDE GUIDON INF SE/SEF 2024 STD 40.5	BRIDE INF HANDLE BAR SE/SEF 2024 STD 40.5	BRIDA INFERIOR MANILLAR SE/SEF 2024 STD 40.5
20	7692	7692	VIS DE PURGE	BLEED BOLT	PERNO PURGADO
21	7693	7693	JOINT TORIQUE VIS DE PURGE	O-RING BLEED BOLT	O RING PERNO PURGADO
22	7691	7691	BOUCHON SUPERIEUR COMP	TOP CAP COMP	TAPA SUPERIOR COMP
23	7697	7697	BASE CALPET DE COMPRESSION	BASE VALVE COMP	CALPET COMPRESSION BÁSICOS
24	7699	7699	ECROUS PLAT 6 MM	LOCK NUT FLAT 6MM BASE VALVE	TUERCA DE BLOQUEO DE VÁLVULA BASE DE 6 MM
25	7696	7696	ENSEMBLE BASE CALPET DE COMPRESSION	BASE VALVE COMP ASSY	GOUPO CALPET COMPRESSION BÁSICOS
26	7699	7699	ECROUS PLAT 6 MM	LOCK NUT FLAT 6MM BASE VALVE	TUERCA DE BLOQUEO DE VÁLVULA BASE DE 6 MM
27	7698	7698	BASE CALPET DETENTE	BASE VALVE REBOUND	CALPET RETORNO BÁSICOS
28	7700	7700	TIGE DE PISTON COMPRESSION COMPLET	PISTON ROD REBOUND ASSY	VARRILLA DE PISTÓN DE COMPRESIÓN COMPLETO
29	7695	7695	CYLINDRE COMPLET	CYLINDER COMP	CYLINDRO COMPLETO
30	7694	7694	TETE DE CYLINDRE COMPLETE	CULINDER HEAD COMP	TETE DE CYLINDRE COMPLETO
31	7680	7680	JEUX DE RESSORT 48MM 460L 3,8N	FF SPRING SET 48MM 460L 3,8N	JUEGO DE MUELLES FF 48MM 460L 3,8N
31	7681	7681	JEUX DE RESSORT 48MM 460L 3,9N	FF SPRING SET 48MM 460L 3,9N	JUEGO DE MUELLES FF 48MM 460L 3,9N
31	7682	7682	JEUX DE RESSORT 48MM 460L 4,0N	FF SPRING SET 48MM 460L 4,0N	JUEGO DE MUELLES FF 48MM 460L 4,0N
31	7683	7683	JEUX DE RESSORT 48MM 460L 4,1N	FF SPRING SET 48MM 460L 4,1N	JUEGO DE MUELLES FF 48MM 460L 4,1N
31	7684	7684	JEUX DE RESSORT 48MM 460L 4,2N	FF SPRING SET 48MM 460L 4,2N	JUEGO DE MUELLES FF 48MM 460L 4,2N

# Fourche KAYABA Fork KAYABA / Horquilla KAYABA



POS.	250 SEF-F	300 SEF-F	FRANÇAIS	ENGLISH	ESPAÑOL
31	7685	7685	JEUX DE RESSORT 48MM 460L 4.3N	FF SPRING SET 48MM 460L 4.3N	JUEGO DE MUELLES FF 48MM 460L 4.3N
31	7686	7686	JEUX DE RESSORT 48MM 460L 4.4N	FF SPRING SET 48MM 460L 4.4N	JUEGO DE MUELLES FF 48MM 460L 4.4N
31	7687	7687	JEUX DE RESSORT 48MM 460L 4.5N	FF SPRING SET 48MM 460L 4.5N	JUEGO DE MUELLES FF 48MM 460L 4.5N
31	7688	7688	JEUX DE RESSORT 48MM 460L 4.6 N	FF SPRING SET 48MM 460L 4.6 N	JUEGO DE MUELLES FF 48MM 460L 4.6 N
32	7701	7701	TUBE DE FOURCHE	OUTERTUBE COMPLET	TUBO DE HORQUILLA
33	7705	7705	RONDELLE PROTECTION FOURCAU	SNAP RING PROTECTION OUTERTUBE	ANNELO PROTECCION TUBOS EXTERIOR
34	7676	7676	JEU PISTON 48 MM	PISTON METAL SET 48 MM	JUEGO PISTON METAL 48 MM
35	7677	7677	JEU SEGMENT METALIQUE 48 MM	SLIDE METAL SET 48MM	GUÍA METÁLICA JUEGO 48 MM
36	7674	7674	KIT JOINT 48 MM	OIL SEAL SET 48 MM	KIT SELLO DE ACEITE 48 MM
37	7718	7718	JOINT RACLEUR	SCRAPER SEAL	SELLO DE RASPADOR
38	7675	7675	KIT CACHE POUSSIERE 48 MM	DUST SEAL SET 48 MM	SELLO DE POLVO SET 48 MM
39	7704	7704	REGALGE DE DETENTE COMPLET	REBOUND ADJUSTER COMP	AJUSTADOR DE REBOTE
40	7702	7702	TUBE INTERIEUR COMPLET DROIT	INNERTUBE COMPLET RIGHT	TUBO INTERIOR COMPLETO DERECHO
41	7720	7720	HUILE DE FOURCHE 5L	FRONTFORK OIL 01M 5L	ACEITE HORQUILLA 5L
42	7721	7721	GRAISSE 250 ML	GREASE 250ML	GRASA 250 ML
43	7674	7674	KIT JOINT 48 MM	OIL SEAL SET 48 MM	KIT SELLO DE ACEITE 48 MM
44	9050	9050	JOINT DIRECTION SUP END 2024	SEAL STEERING COLUMN UP END 2024	JUNTA DIRECTION IALTO END 2024

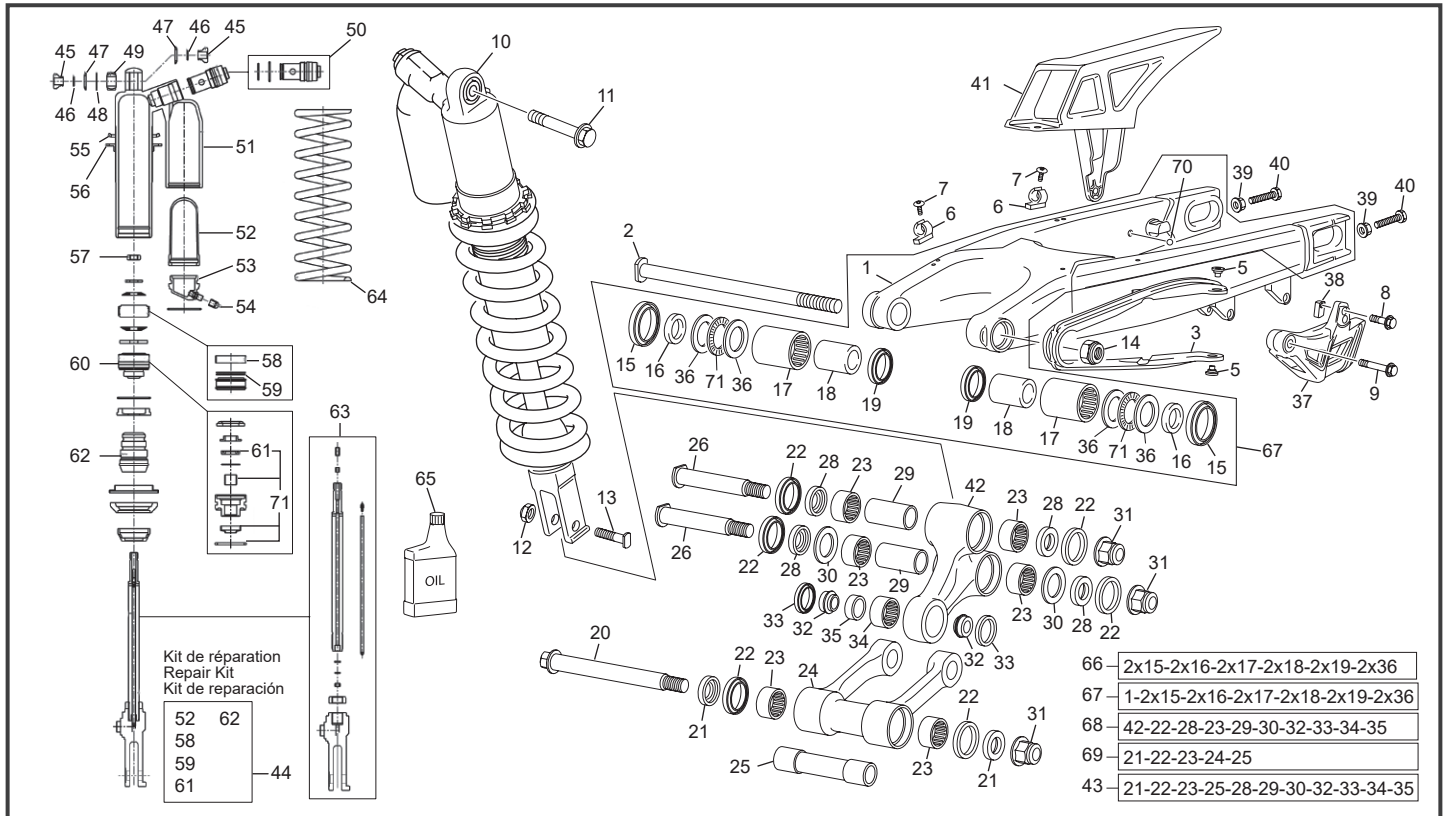
## Amortisseur - Bras oscillant Rear Shock - Swingarm / Amortiguador - Basculante



POS.	250 SEF-F	300 SEF-F	FRANÇAIS	ENGLISH	ESPAÑOL
1	12524	12524	BRAS OSCI EVO	SWINGARM EVO	BASCULANTE EVO
2	0451	0451	AXE BRAS END	AXEL SWINGARM END	EJE BASCULANTE END
3	10283	10283	PATIN DE CHAINE SE SEF 24	CHAIN GUID PLATE SE SEF 24	PATIN CADENA SE SEF 24
4	C432	C432	VIS FHC M6 X 16	SCREW FHC M6 X 16	TORNILLO FHC M6 X 16
5	11215	11215	VIS SPECIALE PATIN CHAINE	CHAIN SLIDER SPECIAL SCREW	TORNILLO ESPECIAL PATIN DE CADENA
6	0307	0307	GUIDE DURITE FREIN AR END 450	HOSE BRACK HOLDER END 450	SUPPORTO TUBO FRENO END 450
7	M278	M278	VIS BHC 5 X10 1093 ZN NI TR TUFLOK180	SCREW BHC 5X10 ZN NI TR TUFLOK 180	TORNILLO 5 X 10 ULS ZN NI TR TUFLOK 180
8	0546	0546	VIS TH EP 6 X 20	SCREW TH EP 6 X 20	TORNILLO TH EP 6 X 20
9	0549	0549	VIS TH EP 6 X 45	SREW TH EP 6 X 45	TORNILLO TH EP 6 X 45
10	7443	7443	AMORTISSEUR 250/300 SE SEF KYB	SHOCK ABSORBER 250/300 2ST SE SEF KYB	AMORTIGUADOR 250/300 SE SEF KYB
11	9205	9205	AXE AMORTISSEUR SUP END SE/SEF 2024	AXLE REAR SHOCK SUP END SE/SEF 2024	EJE SUP AMORTIGUADOR END SE/SEF 2024
12	7515	7515	ECROU U ACIER TYPE FIN	NUT SPECIAL KYB	TUERCA SPECIAL KYB
13	7514	7514	AXE AMORTISSEUR INF SEF KYB	AXEL SHOK ABSORBEUR INF SEF KYB	EJE AMORTIGUADOR INF SEF KYB
14	7506	7506	ECROU BRAS OSCILLANT SE SEF EVO	REAR BOLT SWINGARM AR SE SEF EVO	TUERCA BASCULENTE SE SEF EVO
15	10615	10615	JOINT LEVRE 30X37X4 KC	OIL SEAL 30X37X4 KC	RETEN 30X37X4 KC
16	10614	10614	ENTRETOISE ALUMINIUM BRAS	ALUMINIUM SPACER SWING ARM	CASQUILLO BASCULANTE ALUMINIUM
17	10612	10612	DOUILLE AIGUILLE HK 22X29X30 (TA2230)	NEEDLE BEARING HK 22X29X30 (TA2230)	CASQUILLO AGUJAS HK 22X29X30 (TA2230)
18	10613	10613	ENTRETOISES BRAS OSCILLANT	SPACER INTERNE SWING ARM	CASQUILLO INTERNE BASCULENTE
19	10616	10616	JOINT LEVRE 22X29X4 KC	OIL SEAL 22X29X4 KC	RETEN 22X29X4 KC
20	10257	10257	AXE BIELLETTE H 14 MM SE SEF 2023	AXEL FORK LINK 14 MM SE SEF 2023	EJE BIELETA H 14 MM SE SEF 2023
21	8137	8137	RONDILLE ENTRETOISE BIELLETTE H EVO2	H LINK SPACER WASHER SE SEF EVO2	CASQUILLO ARRANDELA BIELETA H SE SEF EVO2
22	6493	6493	JOINT LEVRE 25X32X4	OIL SEAL 25X32X4	RETEN 25X32X4
23	6495	6495	DOUILLE AIGUILLE JOINTIVE DL 20X26X16	NEEDLE BEARING DL 20X26X16	CASQUILLO AGUJAS DL 20X26X16
24	10218	10218	BIELLETTTE H SE SEF 2024	FORK LINK SE SEF 2024	BIELETA H SE SEF 2024
25	8148	8148	ENTRETOISE BIELLETTE H SE SEF 14MM	H LINK SPACER SE SEF 14 MM	CASQUILLO BIELETA H SE SEF 14 MM
26	10258	10258	AXE BIELLETTE DELTA M14 SE SEF 2024	AXEL DELTA LINK M14 SE SEF 2024	EJE BIELETA DELTA M14 SE SEF 2024
27	11495	11495	KIT REPARATION AMORTISSEUR KYB LIGHT	SERVICE KIT SHOCK KYB LIGHT	SERVICE KIT AMORTIGUADOR KYB LIGHT
28	6485	6485	RONDILLE ENTRETOISE BIELLETTE DELTA SE SEF	DELTA LINK SPACER WASHER SE SEF	CASQUILLO ARRANDELA BIELETA DELTA SE SEF
29	6486	6486	ENTRETOISE CAGE AIGUILLES BIELLETTE DELTA SE SEF	DELTA LINK SPACER SE SEF	CASQUILLO BIELETA DELTA SE SEF
30	6484	6484	RONDILLE CALAGE 20X31.5X1	WASHER 20X31.5X1	ARANDELA 20X31.5X1
31	0444	0444	ECROU NYLSTOP EPAULE M12	SCREW NYLSTOP EPAULE M12	TUERCA AUTOBLOCANTE CON VALONA M12 BOSSARD
32	8141	8141	RONDILLE ENTRETOISE INF AMORTISSEUR SE SEF	LOW SHOCK ABSORBER SPACER WASHER SE SEF	CASQUILLO ARRANDELA AMORTIGUADOR SE SEF
33	8143	8143	JOINT SPI	OIL SEAL	RETEN
34	8139	8139	DOUILLE AIGUILLE JOINTIVE 20X26X12 19X1	NEEDLE BEARING 20X26X12 19X1	CASQUILLO AGUJAS 20X26X12 19X1
35	8142	8142	ENTRETOISE AMORTISSEUR SE SEF EVO2	SHOCK ABSORBER SPACER SE SEF EVO2	CASQUILLO AMORTIGUADOR SE SEF EVO2

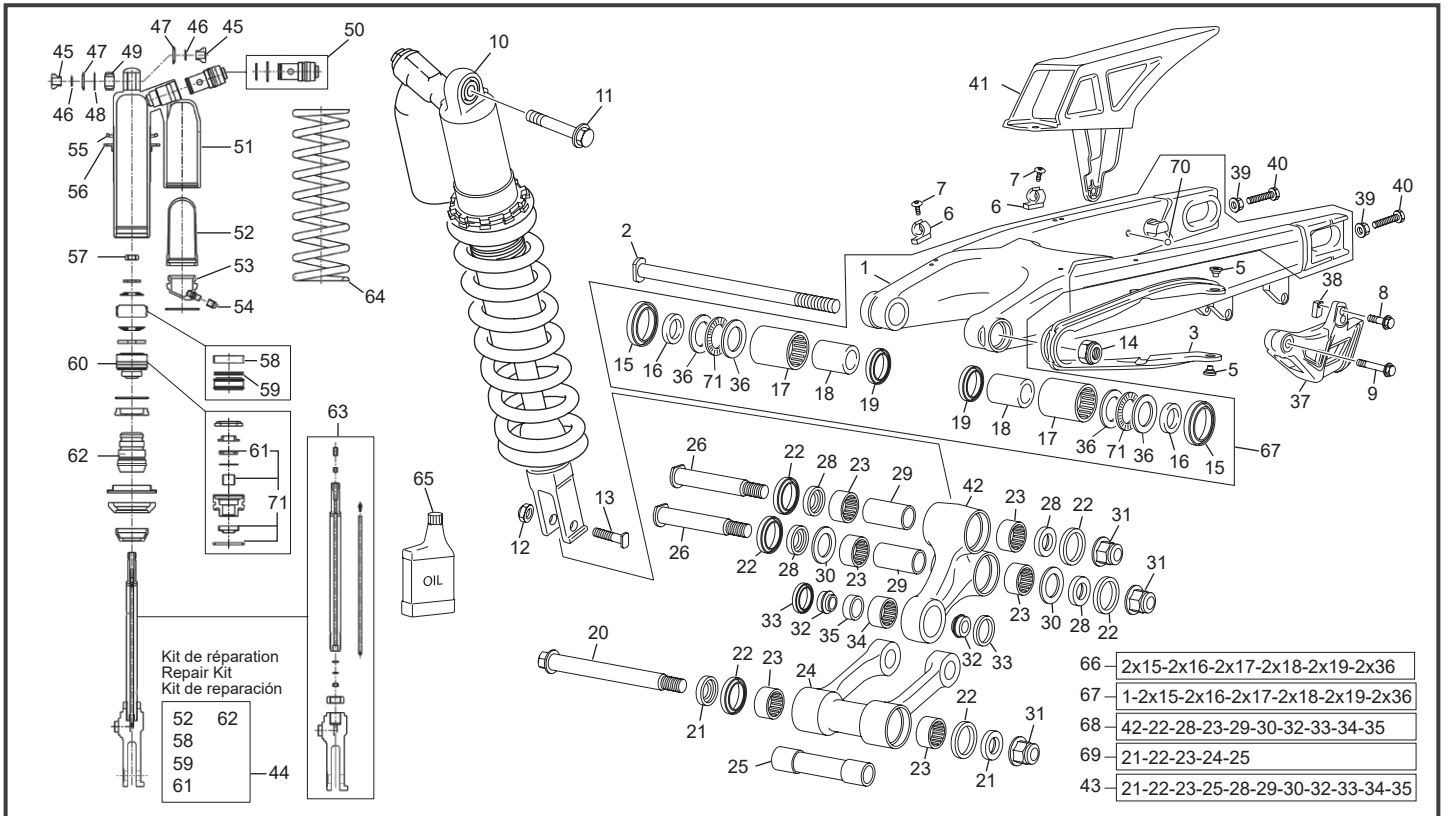
\*Sherco se réserve les droits de modification des références, merci de contrôler sur le portail Sherconetwork avant toute commande. - \*Sherco reserves the right to make change on the references, please check on your Sherconetwork portal before ordering.  
\*Sherco se reserva el derecho para hacer modificaciones sobre las referencias. Por favor, verifica en el Sherconetwork antes de hacer un pedido.

## Amortisseur - Bras oscillant Rear Shock - Swingarm / Amortiguador - Basculante



POS.	250 SEF-F	300 SEF-F	FRANÇAIS	ENGLISH	ESPAÑOL
36	10618	10618	RONDELLE BRAS OSCILLANT	SWINGARM WASHER	ARANDELA DE BASCULANTE
37	4533	4533	GUIDE CHAÎNE END RACING	CHAIN GUID END RACING	GUIDA CADENA END RACING
38	2343	2343	ECROU SPECIAL PATIN DE CHAÎNE(2 PIECES)	CHAIN GUIDE SCREW (2 PARTS)	TUERCA ESPECIAL CHAIN GUIDE ( 2 PIEZAS)
39	M272	M272	ECROU EMBASE X8 0692	COLLAR HEX NUT M8	TUERCA CON VALONA M8
40	0462	0462	VIS TENDEUR DE CHAÎNE	TENSOR CHAIN SCREW	TORNILLO TENSOR CADENA
41	11687	11687	CARTER DE CHAÎNE SE SEF 24	CHAIN PROTECTOR SE SEF 24	CADENA PROTECTOR SE SEF 24
42	8140	8140	BIELLETTE DELTA SE SEF 2023	LINK DELTA SE SEF 2023	TRAPICIO END SE SEF 2023
43	8451	8451	KIT REFECTION BIELLETTE DELTA ET H 14MM	REBUILT KIT LINKAGE BEARING 14MM	PLAKIT DE RECONSTRUCCIÓN BIELLETTA DELTA Y H 14MM
44	7748	7748	KIT REPARATION AMORTISSEUR	SERVICE KIT SHOCK	SERVICE KIT AMORTIGUADOR
45	7722	7722	ENTRETOISE ROTULE SUP AMORTISSEUR	BEARING BODY COLLAR	DISTANCIAL ROTULA
46	7723	7723	O-RING ROTULE SUP AMORTISSEUR	BEARING BODY O-RING	O-RING ROTULA
47	7724	7724	RONDELLE ROTULE SUP AMORTISSEUR	BEARING BODY DUST SEAL	ARANDELA ROTULA
48	7725	7725	RONDELLE ROTULE SUP AMORTISSEUR	BEARING BODY STOP RING	CLIP ROTULA
49	7726	7726	ROTULE SUP AMORTISSEUR	BEARING BODY	ROTULA
50	7727	7727	GROUPE RÉGULATION COMPR	COMPRESSION ADJUSTER ASSY	GROUPE REGULACION COMPR
51	7728	7728	CORPS D'AMORTISSEUR	SHOCK BODY	CUERPO DEL AMORTIGUADOR
52	7729	7729	MENBRANE GAZ AMORTISSEUR	BLADDER	MEMBRANA
53	7730	7730	COUVERCLE BOMBONE GAZ COMPL	GAS CAP COMP	TAPA
54	7731	7731	BOUCHON DE VALVE	VALVE CAP STEEL	ENCHUFE
55	7732	7732	CONTRE ÉCROU SUP RESSORT	SPRING RETAINER TOP	TUERCA MUELLE SUP
56	7733	7733	CONTRE ÉCROU INF RESSORT	SPRING RETAINER BOTTOM	TUERCA MUELLE INF
57	7734	7734	ECROU	NUT	TUERCA
58	7735	7735	BAGUE ACIER DE PISTON	PISTON RING	ANILLO PISTON ACERO
59	7736	7736	O-RING DU PISTON	O-RING PISTON	O-RING PISTON
60	7737	7737	JOINT TÊTE DE TIGE CPL	SEAL HEAD COMP	RETEN
61	7738	7738	JOINT SPI	OIL SEAL	RETEN
62	7739	7739	TAMPON DE FIN DE COURSE	BUMP RUBBER	GOMA FIN DE CORSA
63	7740	7740	TIGE ET PIED AMOR CPL	PISTON ROD COMP	BRIDA HORQUILLA DEL AMORTIGUADOR CPL
64	7741	7741	RESSORT D'AMORTISSEUR 42 N	SHOCK SPRING 42 N	MUELLE AMORTIGUADOR 42 N
64	7742	7742	RESSORT D'AMORTISSEUR 44 N	SHOCK SPRING 44 N	MUELLE AMORTIGUADOR 44 N
64	7743	7743	RESSORT D'AMORTISSEUR 46 N	SHOCK SPRING 46 N	MUELLE AMORTIGUADOR 46 N
64	7744	7744	RESSORT AMORTISSEUR STD 48 N	STD SHOCK SPRING 48 N	MUELLE AMORTIGUADOR STD 48 N
64	7745	7745	RESSORT D'AMORTISSEUR 50 N	SHOCK SPRING 50 N	MUELLE AMORTIGUADOR 50 N
64	7746	7746	RESSORT D'AMORTISSEUR 52 N	SHOCK SPRING 52 N	MUELLE AMORTIGUADOR 52 N
64	7747	7747	RESSORT D'AMORTISSEUR 54 N	SHOCK SPRING 54 N	MUELLE AMORTIGUADOR 54 N

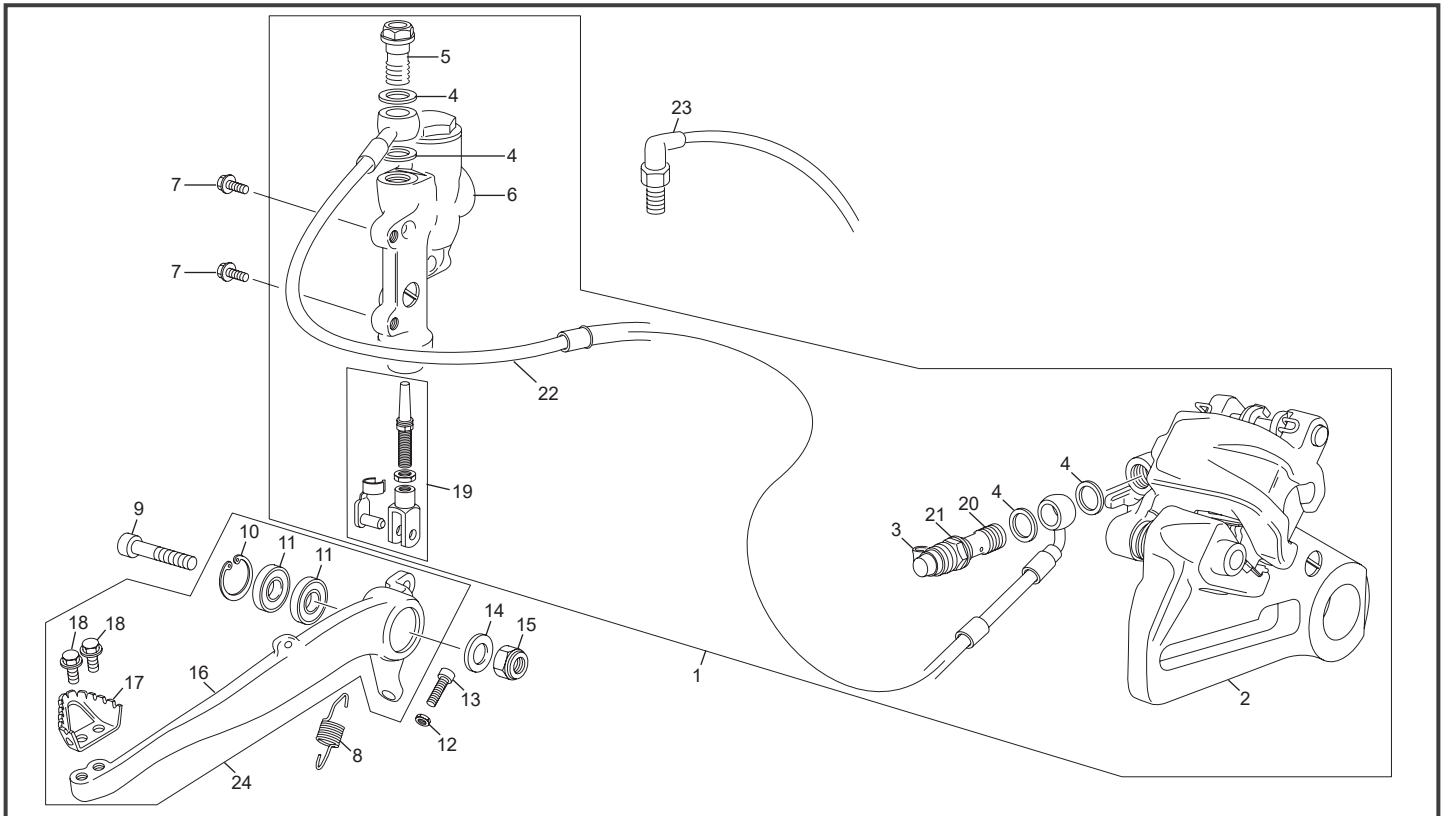
**Amortisseur - Bras oscillant**  
**Rear Shock - Swingarm / Amortiguador - Basculante**



POS.	250 SEF-F	300 SEF-F	FRANÇAIS	ENGLISH	ESPAÑOL
65	7750	7750	HUILE AMORTISSEUR 5L	SHOCK OIL 5L	ACEITE HORQUILLA 5L
65	7749	7749	HUILE AMORTISSEUR 1L	SHOCK OIL 1L	ACEITE HORQUILLA 1L
66	10104	10104	KIT ROULEMENT BRAS OSCILLANT END 2023	SWINGARM BEARING KIT END 2023	KIT DE COJINETE DE BASCULANTE END 2023
67	11779	11779	BRAS OSCILLANT COMPLET EQUIPE	SWINGARM END ASSEMBLY D14	BASCULANTE END COMPLETO D14
68	8444	8444	BIELLETTE DELTA END 250/510 COMPLETE EVO	LINK DELTA END 250/510 END ASSEMBLY EVO	TRAPECIO END 250/510 END COMPLETO EVO
69	12090	12090	BIELLETTE H END COMPLETE D14 EVO	FORK LINK END ASSEMBLY D14 EVO	BIELETA H END COMPLETA D14 EVO
70	1103	1103	BOUCHON Ø 18	CAP Ø 18	TAPA Ø 18
71	10617	10617	BUTEE A AIGUILLE BRAS OSCILLANT	NEEDLE BEARING WASHER SWING ARM	ARANDELA COJINETE DE AGUJAS BASCULANTE

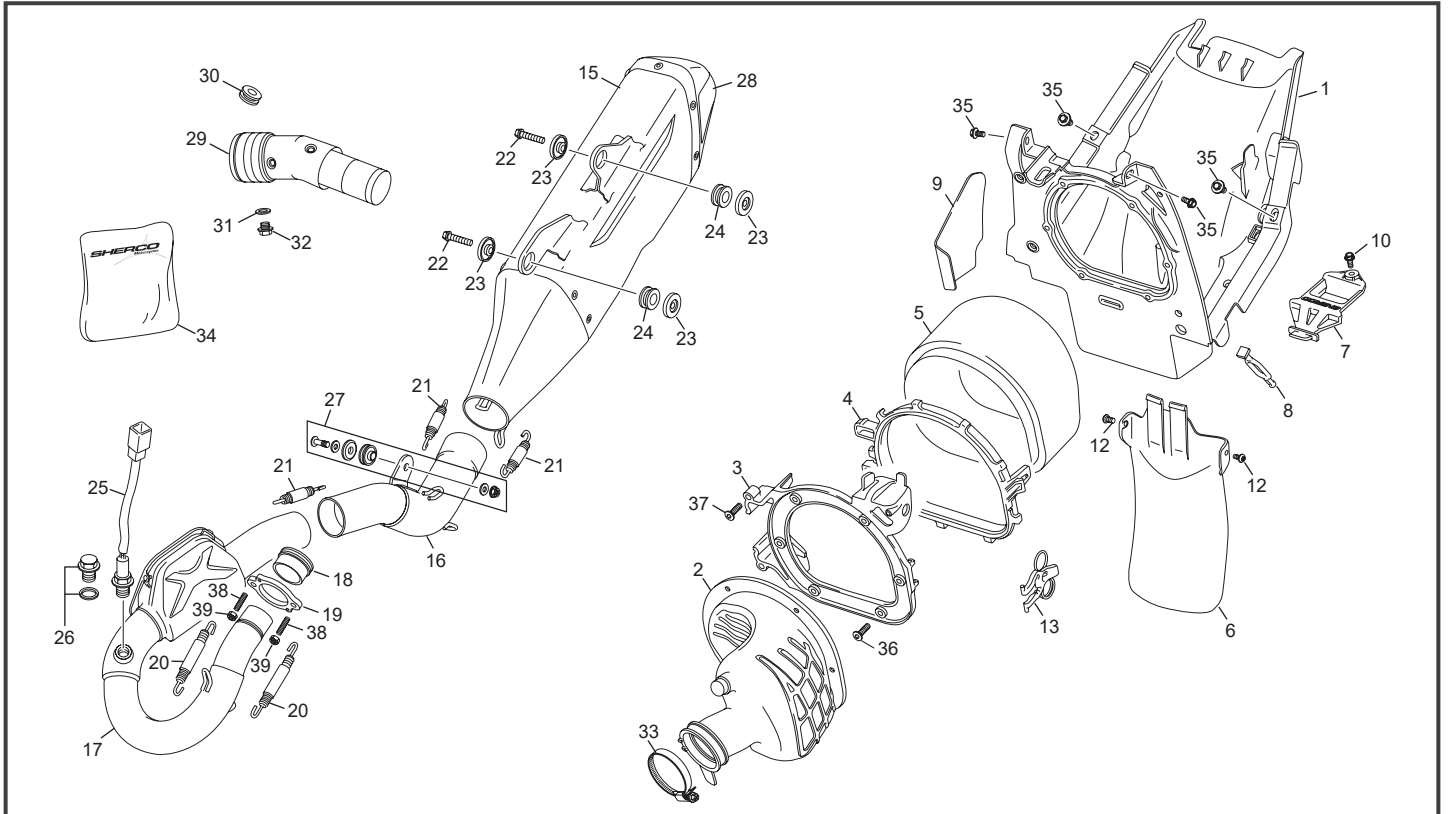
\*Sherco se réserve les droits de modification des références, merci de contrôler sur le portail Sherconetwork avant toute commande. - \*Sherco reserves the right to make change on the references, please check on your Sherconetwork portal before ordering.  
\*Sherco se reserva el derecho para hacer modificaciones sobre las referencias. Por favor, verifica en el Sherconetwork antes de hacer un pedido.

## Frein arrière Rear brake / Freno trasero



POS.	250 SEF-F	300 SEF-F	FRANÇAIS	ENGLISH	ESPAÑOL
1	8310	8310	GROUPE FREIN AR. CPL SE SEF EU 4	REAR BRAKE SYSTEM ASSY SE SEF EU 4	CTO FRENO TRAS SE SEF EU 4
2	3559	3559	ETRIER FREIN AR BREMBO END	REAR CALIPER BREMBO END	PINZA FRENO TRASERA BREMBO END
3	3618	3618	PROTECTION VIS DE PURGE END 12	DUST COVER END 12	PROTECCIÓN TORNILLO DE PURGA END 12
4	3620	3620	RONDELLE BANJO END BREMBO	COPPER WASHER END BREMBO	ARANDELLA BANJO END BREMBO
5	3619	3619	VIS RACCORD BANJO END 2.5/3.0 12	BANJO BOLT END 12	TORNILLO RACORD END 12
6	3560	3560	POMPE FREIN AR END 2.5/5.1 12	REAR MASTER CYLINDER 2.5/5.1 12	BOMBA FRENO TRASERO 2.5/5.1 12
7	0943	0943	VIS TH EP 6 X 12	SCREW TH EP M6 X 12	TORNILLO TH EP M6 X 12
8	0336	0336	RESSORT PEDALE FREIN END	REAR BRAKE LEVER SPRING END	MUELLE PALANCA FRENO END
9	2926	2926	VIS SPECIALE CHC M10 X 48	SCREW CHC M10 X 48	TORNILLO CHC M10 X 48
10	2925	2925	CIRCLIP ALESAGE 26 X 1.2	CIRCLIP CYLINDER 26 X 1.2	CIRCLIP 26 X 1.2
11	2924	2924	ROULEMENT 6000 2RS 26X10X8	BEARING 6000 2RS 26X10X8	RODAMIENTO 6000 2RS 26 X 10 X 8
12	3556	3556	ECROU M6 BAS ZI	SCREW M6	TUERCA M6
13	M253	M253	VIS CHC 6 X 30	CHC BOLT 6 X 30	TORNILLO CHC 6 X 30
14	C424	C424	RONDELLE M10	WASHER M10	ARANDELA M10
15	0703	0703	ECROU NYLSTOP M10 EPAULE DIN 6926	NUT NYLSTOP M10 DIN 6926	TUERCA NYLSTOP M10 CON VALONA DIN 6926
16	3496	3496	PEDALE DE FREIN AR END 2012	REAR BRAKE LEVER END 2012	PALANCA FRENO TRAS END 2012
17	2153	2153	EMBOUT PEDAL FREIN END EVO	POINT BREAK PEDAL END EVO	PUNTERA PEDAL FRENO END EVO
18	0655	0655	VIS TH EP 5 X 10	SREW TH EP 5 X 10	TORNILLO TH EP 5 X 10
19	3520	3520	TIGE DE PEDALE DE FREIN END 12	BRAKE PEDAL ROD END 12	VARILLA PEDAL DE FRENO END 12
20	3640	3640	RACCORD BANJO END 12	BANJO BOLT	TORNILLO BANJO BREMBO
21	3639	3639	PURGEUR BREMBO END 12	BLEEDER SCREW BREMBO	TORNILLO DE PURGA BREMBO
22	3562	3562	DURITE FREIN AR END 2.5/5.1 12	REAR BRAKE HOSE END 2.5/5.1 12	LATIGUILLO FRENO TRASERO END 2.5/5.1 12
23	0625	0625	INTERUPTEUR FREIN	BRAKE ELECTRIC CONTACT	INTERUPTOR FRENO
24	8740	8740	PEDALE FREIN ALU COMPLETE	COMPLETE REAR BRAKE PEDAL	PEDAL DE FRENO TRASERO COMPLETA

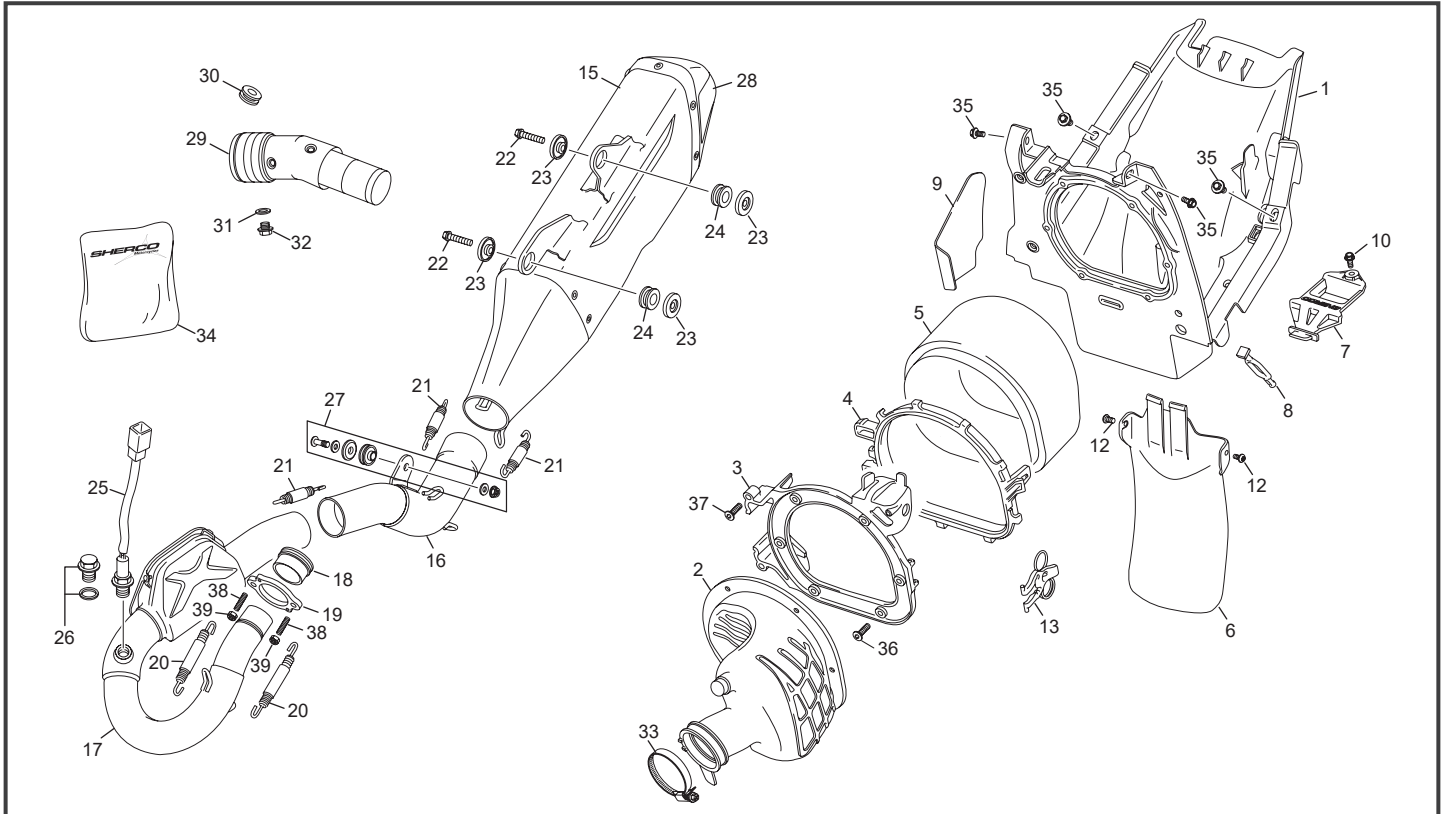
## Boîte filtre - échappement Air filter box - exhaust system / Caja filtro - escape



POS.	250 SEF-F	300 SEF-F	FRANÇAIS	ENGLISH	ESPAÑOL
1	9040	9040	BOITIER FILTRE AIR SE SEF 24	AIR BOX SE SEF 24	CAJA FILTRO SE SEF 24
2	3049	3049	MANCHON FILTRE/ CARBU END SEF	RUBER INJECTION HOSE END 250/300 2012	GOMA INJECTION/CAJA FILTRO END 250/300 2012
3	10948	10948	SUPPORT PANIER FILTRE A AIR END 2024	AIR FILTER SUPPORT BRACKET END 2024	SOPORTE DE SOPORTE FILTRO AIRE END 2024
4	10251	10251	PANIER DE FILTRE AIR END 2024	AIR FILTER SUPPORT END 2024	SOPORTE FILTRO AIRE END 2024
5	12014	12014	MOUSSE FILTRE SEF 2025 SAV	FILTER FOAM SEF 2025 AFTER SALES	ESPUMA FILTRO SEF 2025 RECAMBIOS
6	3056	3056	BAVETTE DE FILTRE END	BAVETTE FILTRE END	BAVETTE FILTRO END
7	11051	11051	CALE BATERIE SE SEF 2025	BATTERY HOLDER SE SEF 2025	SOPORTE BATERIEA SE SEF 2025
8	10284	10284	CAOUTCHOUC DE MAINTIEN DE BEQUILLE SE SEF 24	STAND SIDE RUBER SE SEF 24	GOMA CABALETE SE SEF 24
9	11839	11839	PROTECTION THERMIQUE BOITE AIR END 25	THERMIC PROTECTOR AIR BOX END 25	PROTECTOR TERMICO CAJA AIRE END 25
10	0655	0655	VIS TH EP 5 X 10	SREW TH EP 5 X 10	TORNILLO TH EP 5 X 10
11	5201	5201	VIS TH EP 6 X 16	SPECIAL SCREW TH EP 6 X 16	TORNILLO ESPECIAL TH EP 6 X 16
12	1687	1687	VIS BHC EPAULE M5 X 10	SCREW BHC M5 X 10	TORNILLO ULS CON VALONA M5 X 10
13	10902	10902	LEVIER DE VERROUILLAGE FILTRE A AIR END 24	AIR FILTER LOCKING LEVER END 24	PALANCA DE BLOQUEO FILTRO AIRE END 24
14	11852	11852	GOMME FIXATION TRAPPE END 25	FIXING RUBBER AIR BOX CAP END 25	GOMMA FIJACION TAPA CAJA AIRE END 25
15	10037	10037	SILENCIEUX TITANIUM AKRA SEF 250/300 2025 SLIPON	TITANIUM SILENCER SLIP-ON AKRAPOVIC SEF 250/300 2025	SILENCIADOR TITANIUM AKRA SEF 250/300 2025 SLIPON
16	12013	----	TUBE INTERMEDIAIRE INOX AKRA 250/300 SEF 2025	STAINLESS STEEL INTERMEDIATE TUBE AKRA 250/300 SEF 2025	TUBO ESCAPE INTERMEDIO AKRA 250/300 SEF 2025
16	----	10545	TUBE PRIMAIRE INOX SPES	INTERMEDIATE EXHAUST PIPE INOX SPES	TUBO ESCAPE INTERMEDIO INOX SPES
17	12012	----	TUBE PRIMAIRE INOX AKRA 250/300 SEF 2025	STAINLESS STEEL HEADER TUBE AKRA 250/300 SEF 2025	TUBO PRIMARIO IIOX AKRA 250/300 SEF 2025
17	----	10544	KIT COLLECTEUR ET INTER INOX SPES 250/300 SEF 2026	EXHAUST PIPE KIT WITH LINK INOX 250/300 SPES SEF 2026	KIT TUBO ESCAPE CON INTER INOX 250/300 SPES SEF 2026
18	4285	13996	TUBE INTER CYLINDRE POT END AKRA 250/300	CYLINDER HEAD SLEEVE END AKRAPOVIC 250/300	TUBOS INTER CILINDRO END AKRAPOVIC 250/300
19	11797	13995	BRIDE D'ÉCHAPPEMENT AKRA 2025	EXHAUST FLANGE AKRA 2025	BRIDA ESCAPE AKRA 2025
20	10221	10221	RESSORT POT LONG AKRA SEF 250.300	LONG SPRING EXHAUST AKRAPOVIC SEF 250.300	LARGA MUELLE ESCAPE END AKRAPOVIC SEF 250.300
21	10220	14096	RESSORT POT COURT AKRA SEF 250.300	SHORT SPRING EXHAUST AKRAPOVIC SEF 250.300	CORTO MUELLE ESCAPE END AKRAPOVIC SEF 250.300
22	0547	0547	VIS TH EP 6 X 30	SCREW TH EP 6 X 30	TORNILLO TH EP 6 X 30
23	10080	10080	ENTRETOISE POUR SILENT BLOC SILENCIEUX END SE.SEF	SAPCER FOR SILENBLOC SILENCEUR END SE.SEF	ARENDELA POR SILENBLOC SILENCIOSO END SE.SEF
24	10081	10081	SILENT BLOC SILENCIEUX END SE.SEF 24	EXHAUST SPACER RUBBER END SE.SEF 24	SILENBLOC SILENCIOSO END SE.SEF 24
25	6782	6782	SONDE LAMBDA	OXYGENE SENROR 4 WIRES	OXYGENE SENROR 4 WIRES
26	8977	6790	BOUCHON ÉCHAPPEMENT	LAMBDA PLUG	TAPA ESCAPE
27	11700	11700	KIT SILENT BLOC SILENCIEUX AKRA 2024	SILENBLOC KIT MUFFLEUR AKRA 2024	KIT SILENBLOC SILENCIADOR AKRA 2024
28	11803	11803	EMBOUT SILENCIEUX 250/300 SEF AKRA 2025	END CAP SILENCER 250/300 SEF AKRA 2025	TAPA SILENCOSO 250/300 SEF AKRA 2025
29	12972	12972	DB KILLER POT END SPES	NOISE RECUCTION INSERT END SPES	DB KILLER END SPES
30	11701	11701	CAOUTCHOUC SILENCIEUX AKRA 2024	SILENCER RUBBER AKRA 2024	CAUCHO SILENCIOSO AKRA 2024
31	11702	11702	RONDELLE SILENCIEUX AKRA 2024	SILENCER WASHER AKRA 2024	ARANELLA SILENCIOSO AKRA 2024
32	11703	11703	VIS DB KILLER SILENCIEUX AKRA 2024	DB KILLER BOLT MUFFLER AKRA 2024	TORNILLO SILENCIADOR AKRA 2024
33	0595	0595	COLLIER KC060 MANCHON CORP INJECTION END 40-60	COLLAR KC060 HOSE BODY INJECTION END 40-60	BRIDA TOBERA KC060 CUERPO INYECCION END 40-60

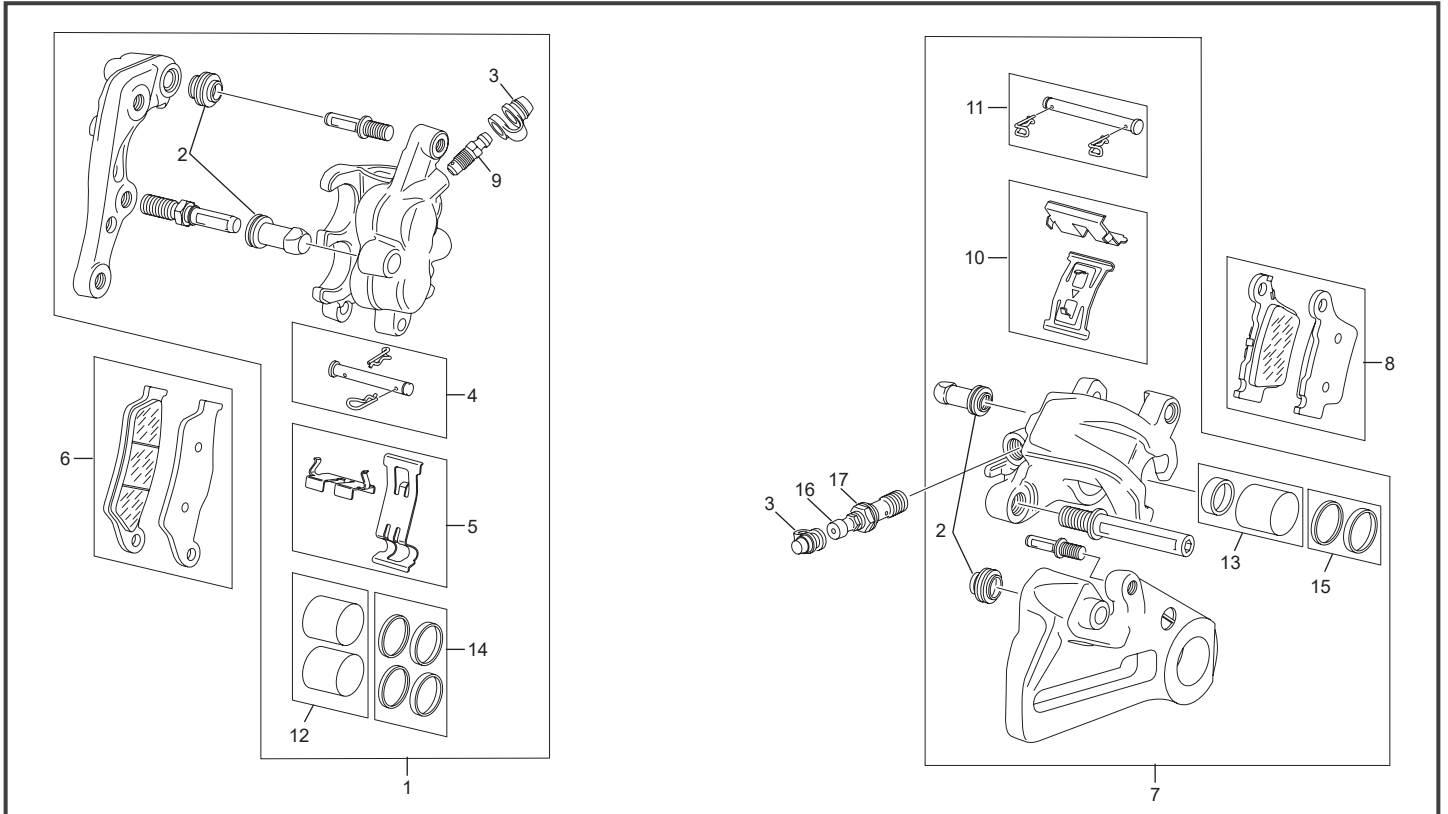
\*Sherco se réserve les droits de modification des références, merci de contrôler sur le portail Sherconetwork avant toute commande. - \*Sherco reserves the right to make change on the references, please check on your Sherconetwork portal before ordering.  
\*Sherco se reserva el derecho para hacer modificaciones sobre las referencias. Por favor, verifica en el Sherconetwork antes de hacer un pedido.

## Boîte filtre - échappement Air filter box - exhaust system / Caja filtro - escape



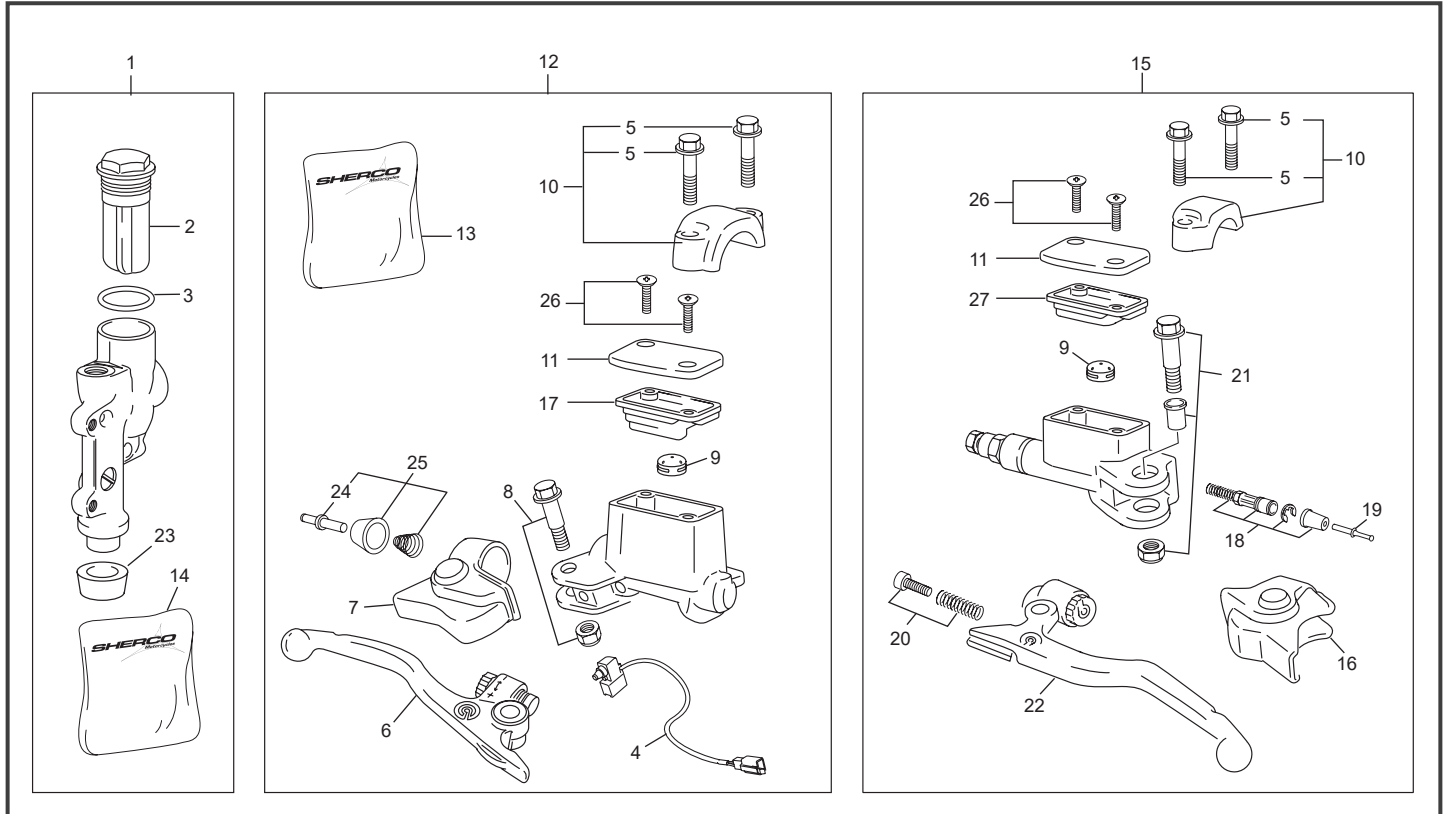
POS.	250 SEF-F	300 SEF-F	FRANÇAIS	ENGLISH	ESPAÑOL
34	11698	11698	KIT RECHARGE SILENCIEUX AKRAPOVIC 2024	MUFFLER REPACK KIT AKRAPOVIC 2024	KIT RECARGA SILENCIOSA AKRAPOVIC 2024
35	5201	5201	VIS TH EP 6 X 16	SPECIAL SCREW TH EP 6 X 16	TORNILLO ESPECIAL TH EP 6 X 16
36	11052	11052	VIS FHC M5X20 DIN 7991 ZN BLANC 8.8	SCREW FHC M5X20 DIN 7991 ZN BLANC 8.8	TORNILLO FHC M5X20 DIN 7991 ZN BLANC 8.8
37	4811	4811	VIS FHC M5X12 ZI BLANC 8.8	SCREW FHC M5X12 ZI 8.8	TORNILLO FHC M5X12 ZI 8.8
38	11802	11802	GOUJON DE CULASSE 6 X 31.2 EMBOUT ROND	STUD CYLINDER HEAD 6X31.2 ROUNDED END	ESPARRAGO CULATA 6 X 31.2 EXTREMO REDONDO
39	2198	2198	ECROU FREIN M6 ACIER POUR GOUJON CULASSE	LOCK NUT M6	TUERCA DE BLOQUEO M6

## Etrier frein arrière-avant Front rear caliper / Pinzas freno trasero - delantero



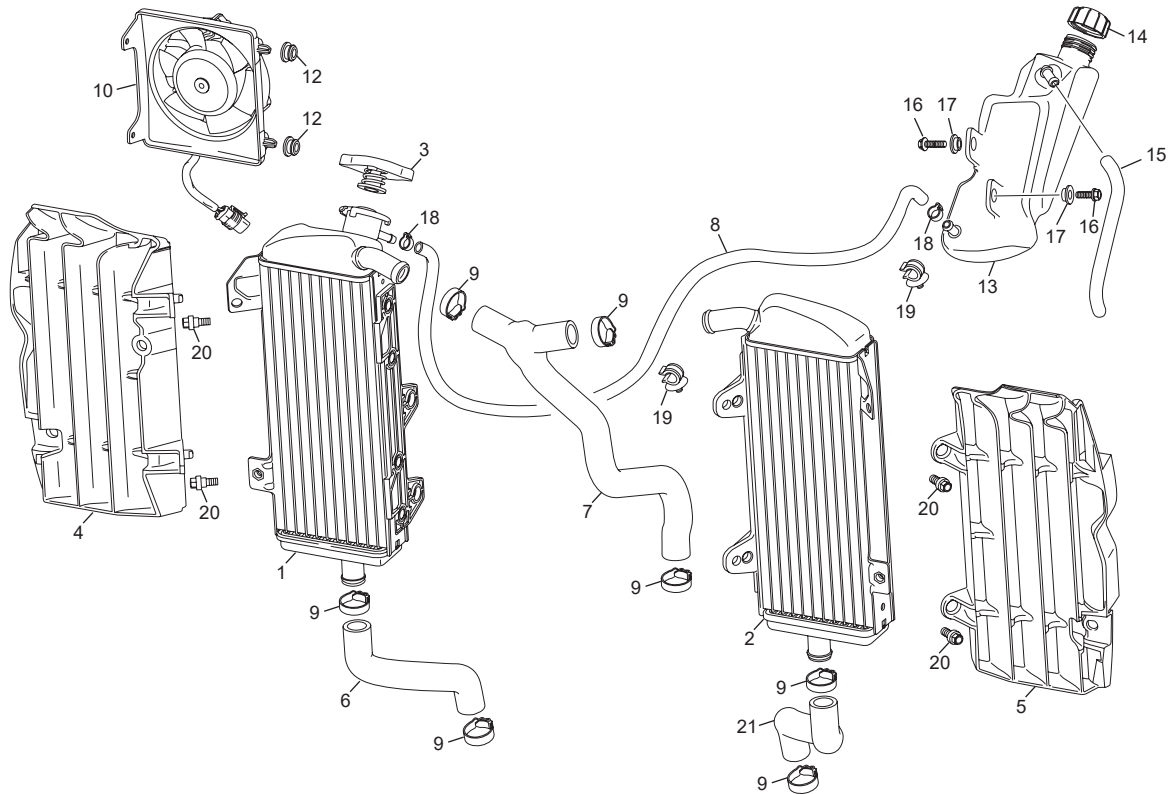
POS.	250 SEF-F	300 SEF-F	FRAÇAIS	ENGLISH	ESPAÑOL
1	3561	3561	ETRIER FREIN AVANT BREMBO END	BREMBO FRONT CALIPER ASSY END	PINZA FRENO DEL BREMBO END
2	3706	3706	CACHE POUSSIERE	AXEL DUST COVER/ BOOTS	PROTECCION
3	3618	3618	PROTECTION VIS DE PURGE END 12	DUST COVER END 12	PROTECCIÓN TORNILLO DE PURGA END 12
4	3708	3708	AXE DE FREIN AVANT BREMBO	PIN + RETAINER BREMBO	PERNO BREMBO
5	3709	3709	PLAQUE ANTI VIBRATION DE FREIN AVANT BREMBO	SPRING + STEEL CLIP BREMBO	JUEGO DE PLACA BREMBO
6	10069	10069	PLAQUETTES DE FREIN AVANT BREMBO	BRAKE PADS FRONT BREMBO	JUEGO DE PASTILLAS FRENO DEL BREMBO
7	3559	3559	ETRIER FREIN AR BREMBO END	REAR CALIPER BREMBO END	PINZA FRENO TRASERA BREMBO END
8	3711	3711	PLAQUETTES DE FREIN ARRIERE BREMBO	BRAKE PADS REAR BREMBO	JUEGO DE PASTILLAS FRENO TRASSERO BREMBO
9	3707	3707	VIS PURGE ETRIER DE FREIN AVANT BREMBO	BLEEDER SCREW BREMBO	TURCA SANGRADOR BREMBO
10	3712	3712	PLAQUE ANTI VIBRATION DE FREIN ARRIERE BREMBO	RETAINING SPRING SET BREMBO	PLACA FIXACION FRENO TRASSERO BREMBO
11	3713	3713	AXE DE PLAQUETTES DE FREIN ARRIERE BREMBO	PIN + RETAINER REAR CALIPER BREMBO	PERNO FIXACION FRENO TRASSERO BREMBO
12	4056	4056	PISTON ETRIER AV BREMBO END 12	PISTON FRONT CALIPER BREMBO END 12	PISTON PINZA DEL BREMBO END 12
13	4057	4057	PISTON ETRIER AR BREMBO END	PISTON REAR CALIPER BREMBO END	PISTON PINZA TRAS BREMBO END
14	4405	4405	JOINT PISTON AV BREMBO	DEAL BREMBO FRONT	RETEN
15	4406	4406	JOINT PISTON AR BREMBO	DEAL BREMBO REAR	RETEN
16	3639	3639	PURGEUR BREMBO END 12	BLEEDER SCREW BREMBO	TORNILLO DE PURGA BREMBO
17	3640	3640	RACCORD BANJO END 12	BANJO BOLT	TORNILLO BANJO BREMBO

## Maitre cylindre frein avant - arrière Master cylinder Front rear caliper / Bomba freno trasero - delantero



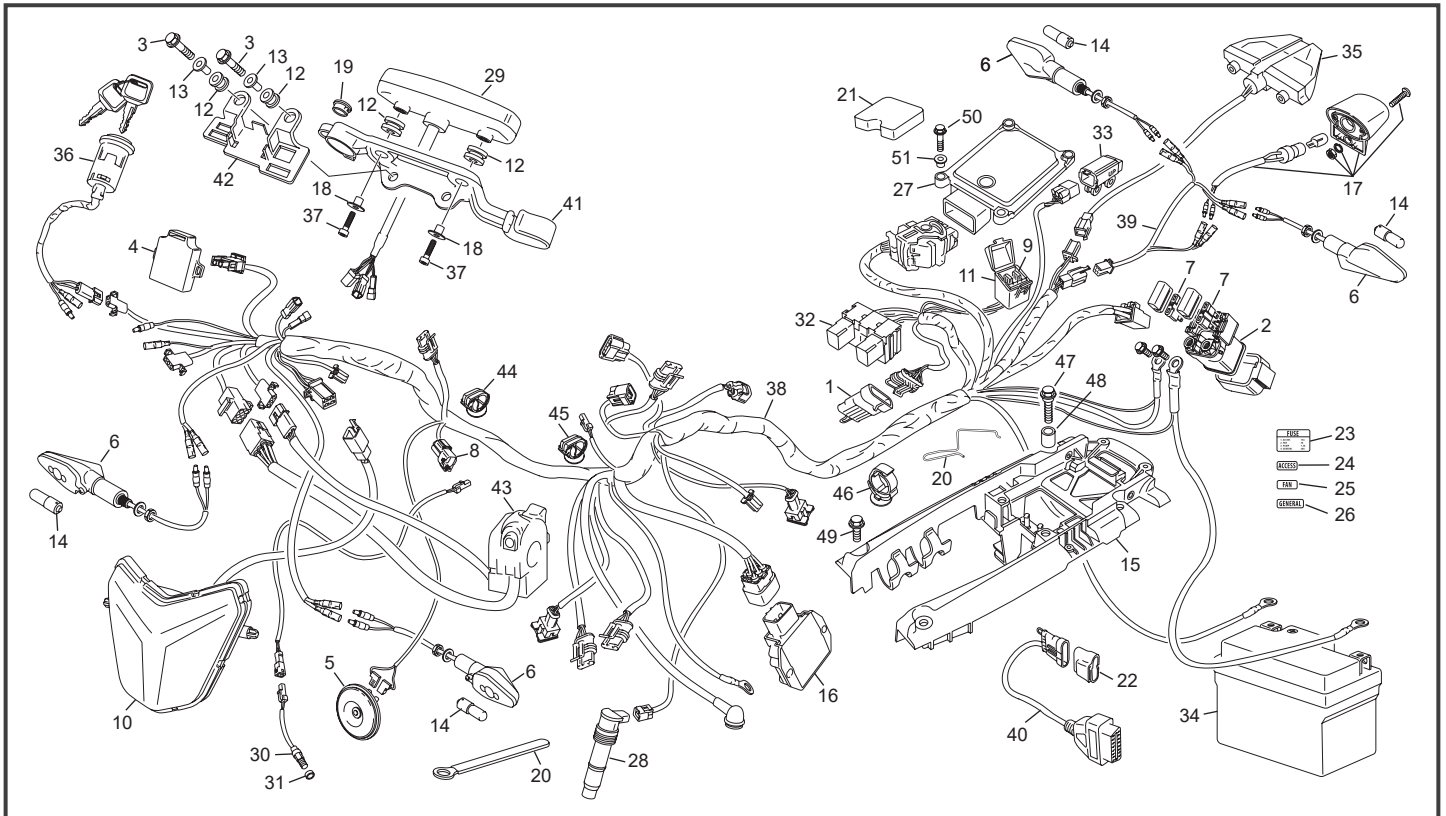
POS.	250 SEF-F	300 SEF-F	FRANÇAIS	ENGLISH	ESPAÑOL
1	3560	3560	POMPE FREIN AR END 2.5/5.1 12	REAR MASTER CYLINDER 2.5/5.1 12	BOMBA FRENO TRASERO 2.5/5.1 12
2	3696	3696	COUVERCLE DE MAITRE CYLINDRE AR COMPLET BREMBO	REAR BRAKE CYLINDER SET COVER BREMBO	TAPETA BOMBA FRENO TRASERO COMPLETO BREMBO
3	3695	3695	JOINT DE MAITRE CYLINDRE AR BREMBO	FOOT BRAKE CYLINDER GASKET	JUNTA BOMBA FRENO TRASERO
4	5705	5705	CONTACT FREIN AVANT BREMBO EVO	MICRO SWITCH BREMBO EVO	INTERRUPTOR FRENO DELANTERO BREMBO EVO
5	5712	5712	VIS BRIDE DE FIXATION MAITRE CYLINDRE BREMBO	CLAMP SCREW BREMBO	TORNILLO TAPA FIXACION BOMBA EMBRAGE BREMBO
6	5707	5707	LEVIER DE FREIN AVANT AVEC REGLAGE BREMBO	BRAKE LEVER WITH SETTING BREMBO	MANETA FRENO DELANTERO AJUSTABLE BREMBO
7	5708	5708	PROTECTION LEVIER DE FREIN AVANT BREMBO	PROTECTION CAP HAND BRAKE BREMBO	GUARDAPOLVO MANETA FRENO DELANTERO BREMBO
8	5709	5709	BOULON LEVIER DE FREIN AVANT BREMBO	LEVER CSREW ASSEMBLY BREMBO	TORNILLO Y TUERCA MANETA FRENO DELANTERO BREMBO
9	4061	4061	VALVE ANTI BULLE EMBRAYAGE BREMBO	VALVE ANTI BUBLE CLUTCH BREMBO	VÁLVULA ANTI BURBUJA EMBRAGE BREMBO
10	5711	5711	BRIDE DE FIXATION MAITRE CYLINDRE BREMBO	CLAMP ASSEMBLY NATURE BREMBO	TAPA FIXACION BOMBA BREMBO
11	5721	5721	COUVERCLE POMPE BREMBO	CAP FRONT BREMBO	TAPETA BOMBA
12	5544	5544	POMPE FREIN AV CPL END R 250/510 2015	FRONT BRAKE MASTER CYLINDER END 2015	BOMBA FRENO DEL BREMBO END 2015
13	5713	5713	KIT REPARATION MAITRE CYL.	KIT REPAIR FRONT MASTER CYLINDER	KIT REPARACION BOMBA DEL
14	4059	4059	KIT REPARATION MAITRE CYL. FREIN AR BREMBO END 12	PISTON SET REAR MASTER CYLINDER BREMBO END 12	KIT REPARACION BOMBA TRAS BREMBO END 12
15	5543	5543	POMPE EMB CPL BREMBO	CLUTCH MASTER CYLINDER ASSY	GRUPO BOMBA EMBRAGUE
16	4060	4060	PROTECTION	PROTECTION	GUARDAPOLVO
17	8387	8387	MENBRANE BREMBO MAITRE CYLINDRE FREIN AVANT	RUBBER COVER BREMBO FRONT BRAKE MASTER CYLINDER	GOMA DEL TAPA BREMBO FRENO DELANTERO
18	4063	4063	KIT REPARATION PISTON EMBRAYAGE BREMBO END 12	KIT REPAIR PISTON CLUTCH BREMBO END 12	KIT REPARACION BOMBA EMBRAGE BREMBO END 12
19	5716	5716	TIGE DE POUSSE EMBRAYAGE BREMBO	PUSH ROD CLUTCH BREMBO	VARILLA EMBRAGE BREMBO
20	4065	4065	PIVOT DE LEVIER EMBRAYAGE BREMBO END 12	SPRING GUIDE MC CLUTCH BREMBO END 12	TORNILLO TUERCA MANETA EMBRAGE BREMBO END 12
21	5718	5718	KIT ECROU DE FIXATION	LEVER SCREW KIT	JUEGO TORNILLO TUERCA MANETA EMBRAGE
22	5719	5719	LEVIER EMB BREMBO	CLUTCH LEVER	MANETA EMB
23	4404	4404	AXE ET CACHE POUSSIÈRE	AXEL DUST COVER/ BOOTS	EJE FONDA
24	5717	5717	PIVOT DE LEVIER EMBRAYAGE BREMBO	SPRING GUIDE MC CLUTCH BREMBO	TORNILLO TUERCA MANETA EMBRAGE BREMBO
25	5929	5929	KIT PIVOT DE LEVIER FREIN BREMBO	SPRING GUIDE BRAKE MC SET BREMBO	JUEGO TORNILLO TUERCA MANETA FRENO BREMBO
26	5720	5720	VIS COUVERCLE BREMBO	SCREW CAP BREMBO	TORNILLO TAPETA BOMBA
27	5706	5706	MENBRANE BREMBO MAITRE CYLINDRE EMBRAYAGE	RUBBER COVER BREMBO CLUTCH MASTER CYLINDER	GOMA DEL TAPA BREMBO EMBRAGE

# Radiateur Radiator / Radiador



POS.	250 SEF-F	300 SEF-F	FRANÇAIS	ENGLISH	ESPAÑOL
1	9043	9043	RADIATEUR DROIT END SE/SEF 2024	RIGHT RADIATOR END SE/SEF 2024	RADIATOR DER END SE/SEF 2024
2	9044	9044	RADIATEUR GAUCHE END SE/SEF 2024	LEFT RADIATOR END SE/SEF 2024	RADIATOR IZQ END SE/SEF 2024
3	7524	7524	BOUCHON RADIATEUR CRENELE 1.8 BAR	RADIATOR TAP 1.8 BAR	TAPON RADIADOR 1.8 BAR
4	9053	9053	GRILLE RADIATEUR D END 2024	RIGHT RADIATOR PROTECTOR END 2024	GRILLA RADIATOR DER END 2024
5	9054	9054	GRILLE RADIATEUR G END 2024	LEFT RADIATOR PROTECTOR END 2024	GRILLA RADIADOR IZQ END 2024
6	10576	10576	DURITE INF DROITE 250/300 SEF FL	RUBBER TUBE INF RIGHT 250/300 SEF FL	MANGUITO INF DER 250/300 SEF FL
7	10291	10291	DURITE SUP 250/300 SE SEF 24	RUBBER TUBE SUP 250/300 SE SEF 24	MANGUITO SUP 250/300 SE SEF 24
8	11853	11853	DURITE EXPANSION RADIATEUR ØINT5 ØEXT10 L1115	EXPANSION PIPE RADIATOR ØINT5 ØEXT10 L1115	TUBO EXPANSION RADIDOR ØINT5 ØEXT10 L1115
9	H262	H262	COLLIER CLIC 86/245 25/27	COLLAR 86/245 25/27	ABRAZADERA 86/245 25/27
10	9934	9934	VENTILATEUR SE SEF 24	FAN SE SEF 24	VENTILADOR SE SEF 24
11	3285	3285	VIS AUTOFOREUSE	SCREW ZEBRA 7504	TORNILLO ZEBRA 7504
12	10102	10102	SILENT BLOC VENTILATEUR END 2024	FAN SILENTBLOCK END 2024	SILENTBLOCK VENTILADOR END 2024
13	11945	11945	VASE D' EXPANSION NU SE SEF 24	EXPANSION TANK SE SEF 24	VASO EXPANSION SOLO SE SEF 24
14	0748	0748	BOUCHON VASE EXPANSION END 450	EXPANSION TANK STOPPER END 450	TAPON VASO EXPANSION END 450
15	11854	11854	DURITE EXPANSION ØINT5 ØEXT10 L 160	EXPANSION PIPE ØINT5 ØEXT10 L 160	TUBO EXPANSION ØINT5 ØEXT10 L 160
16	0656	0656	VIS TH EP 6 X 16	SCREW TH EP 6 X 16	TORNILLO TH EP 6 X 16
17	0565	0565	ENTRETOISE INOX CARROSSERIE 450 END	SPACER INOX BOODY 450 END	CASQUILLO INOX CARROCERIA 450 END
18	12530	12530	COLLIER COBRA W4 N°10 AISI-304	COLLAR COBRA 9 W4 N°10 AISI-304	ABRAZADERA COBRA 9 W4 N°10 AISI-304
19	12085	12085	GUIDE DURITE Ø10MM VASE EXPANSION SE SEF 25	Ø10MM EXPANSION TANK HOSE HOLDER SE SEF 25	SUPPORTO TUBO DEPOSITO EXPANSION SE SEF 25
20	10321	10321	VIS TH EP M6 EPAULE	SREW TH EP M 6 SPECIAL	TORNILLO TH EP M6 SPECIAL
21	10575	10575	DURITE INF GAUCHE 250/300 SEF FL	RUBBER TUBE INF LEFT 250/300 SEF FL	MANGUITO INF IZQ 250/300 SEF FL

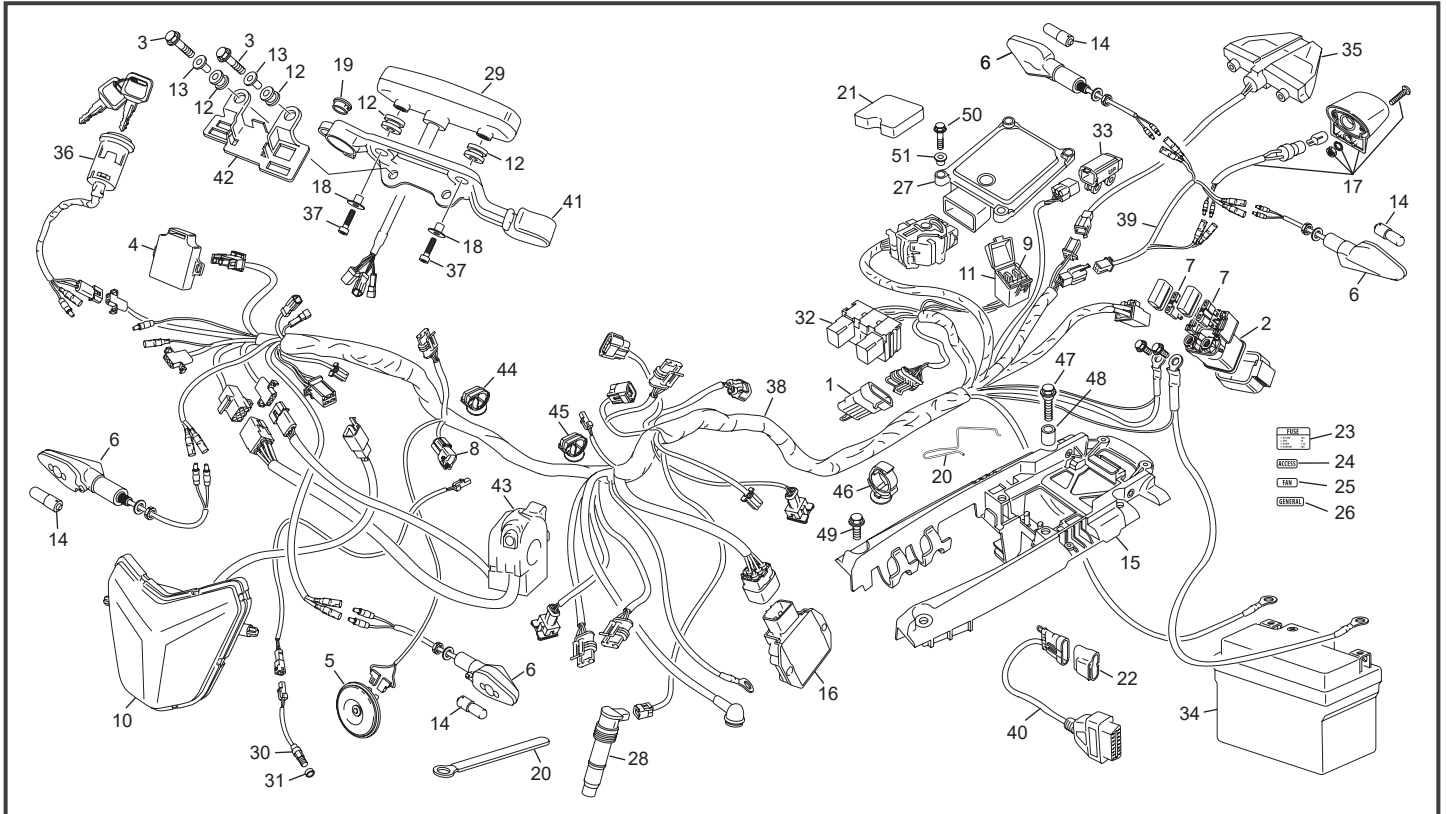
## Faisceau électrique Electrical system / Instalación eléctrica



POS.	250 SEF-F	300 SEF-F	FRANÇAIS	ENGLISH	ESPAÑOL
1	10075	10075	BOUCHON PLASTIC FX 6 VOIES OBD + CLIP	PLASTIC CAP FX 6 WAY OBD + CLIP	TAPA DE PLASTICO FX 6 VIAS OBD + ACORTAR
2	0367	0367	RELAIS DEMARREUR END	STARTER RELAY END	STARTER RELE END
3	0546	0546	VIS TH EP 6 X 20	SCREW TH EP 6 X 20	TORNILLO TH EP 6 X 20
4	0364	0364	CENTRALE CLIGNOT END 450	INDICATIVE LIGHT SYSTEM END 450	CENTRAL INTERMITENCIA END 450
5	10301	10301	KLAXON SE SEF 24	HORN SE SEF 24	KLAXON SE SEF 24
6	9954	9954	CLIGNOTEUR DROIT ET GAUCHE LONG 50 END EVO	TURN LIGHT LEFT RIGHT LONG END 50 EVO	INTERMITENTE IZQUIERDO DERECHO LARGO 50 END 12 EVO
7	0661	0661	FUSIBLE 30 A LITLIFUSE	FUSIBLE 30 A LITLIFUSE	FUSIBLE 30 A LITLIFUSE
8	10074	10074	BOUCHON PLASTIC FX LAMBDA	PLASTIC CAP FX LAMBDA	TAPA DE PLASTICO FX LAMBDA
9	10273	10273	MICRO FUSIBLE 5 A	MICRO FUSE 5 A	MICRO FUSIBLE 5 A
10	10274	10274	OPTIQUE PHARE END/SM LED 2023	FRONT LIGHT OPTICAL END/SM LED 2023	FARO DEL END/SM LED 2023
11	10289	10289	GOMME SUPPORT FUSIBLE SE SEF 24	RELAY BRACKET RUBBER SE SEF 24	GOMMA SOPORTE RELE SE SEF 24
12	10298	10298	SILENT BLOC GAUCHE COMPTEUR SE SEF 24	DASHBORD ISOLATOR LEFT SE SEF 24	SILENBLOC VELOCIMETRO IZQ SE SEF 24
13	10299	10299	ENTRETOISE INF COMPTEUR SE SEF 24	DASHBORD LOWER SPACER SE SEF 24	CASQUILLO VELOCIMETRO INFERIOR SE SEF 24
14	10046	10046	AMPOULE CLIGNO HOMOLOG 12V 21W LA PAIRE	BULB IND LIGHT CE 12V 21W PAIR	BOMBILLA INTERMITENTES CE 12V 21W PAR
15	10491	10491	SUPPORT COMPOSANTS ELECTRIQUE SYNERJECT END 202	ELECTRIC PARTS BRACKET END 2024	SOPORTE COMPONENTES ELECTRICOS END 2024
16	10842	10842	REGULATEUR END SE SEF 24	REGULATOR END SE SEF 24	REGULADOR END SE SEF 24
17	11002	11002	FEU ECLAIRAGE PLAQUE EVO	PLATE NUMBER REAR LIGHT EVO	FARO TRAS HOMOLO EVO
18	11167	11167	ENTRETOISE SUP COMPTEUR SE SEF 24	DASHBORD UPPER SPACER SE SEF 24	CASQUILLO VELOCIMETRO SUPERIOR SE SEF 24
19	11488	11488	BOUCHON CONTACTEUR CLEF END 2024	BLOCK KEY STARTER PLUG DASHBOARD END 2024	TAPON DE CONTACTO A LLAVE END 2024
19	11487	11487	BOUCHON NIVEAU D HUILE COMPTEUR END 2024	OIL LEVEL PLUG DASHBOARD END 2024	TAPON DE NIVEL ACEITE VELOCIMETRO END 2024
20	11644	11644	LANGUETTE METALLIQUE RELAIS SE SEF 2024	METALLIC STRIP RELAY SE SEF 2024	PESTANA METALLICA RELE SE SEF 2024
21	11838	11838	MOUSSE ECU M3C END 25	FOAM ECU M3C END 25	ESPUMA ECU M3C END 25
22	11999	11999	GOMME PRISE DIAG SE SEF 24	DIAGNOSTIC PLUG RUBBER BRACKET SE SEF 24	GOMMA ENCHUFE DIAG SE SEF 24
23	12037	12037	ADHESIF FUSE END 2025	STICKER FUSE END 2025	ADHESIVO FUSE END 2025
24	12049	12049	ADHESIF ACCESS END 2025	STICKER ACCESS END 2025	ADHESIVO ACCESS END 2025
25	12050	12050	ADHESIF FAN END 2025	STICKER FAN END 2025	ADHESIVO FAN END 2025
26	12051	12051	ADHESIF GENREAL END 2025	STICKER GENREAL END 2025	ADHESIVO GENREAL END 2025
27	3459	3459	ECU SYN END M3C	ECU SYN END M3C	ECU SYN END M3C
28	0967	0967	BOBINE CRAYON 250 END	IGNITION SPARK PLUG CAP 250 END	BOBINA PIPA BUJIA 250 END
29	4387	4387	COMPTEUR DE VITESSE END TRAIL TECH 2013	SPEEDOMETER END TRAIL TECH 2013	VELOCIMETRO END TRAIL TECH 2013
30	4508	4508	CABLE CAPTEUR COMPTEUR END TRAIL TECH	SPEEDOMETRO SENSOR HARNESS END TRAIL TECH	INSTALACION SENSOR VELOCIMETRO END TRAIL TECH
31	4529	4529	AIMANT CLIPS COMPTEUR TRAIL TECH	MAGNETIC BOLT CLIPS TRAIL TECH	IMAN SENSOR CLIPS TRAIL TECH
32	5095	5095	RELAIS ECU SYN END	SYN ECU RELEY END	RELE ECU SYN END
33	6909	6909	CAPTEUR D ANGLE SEF	TILT SENSOR	SENSOR DE ANGULO SEF
34	7388	7388	BATTERIE LITHIUM BSLI-02	BATTERY LITHIUM BSLI-02	BATERIE LITHIUM BSLI-02

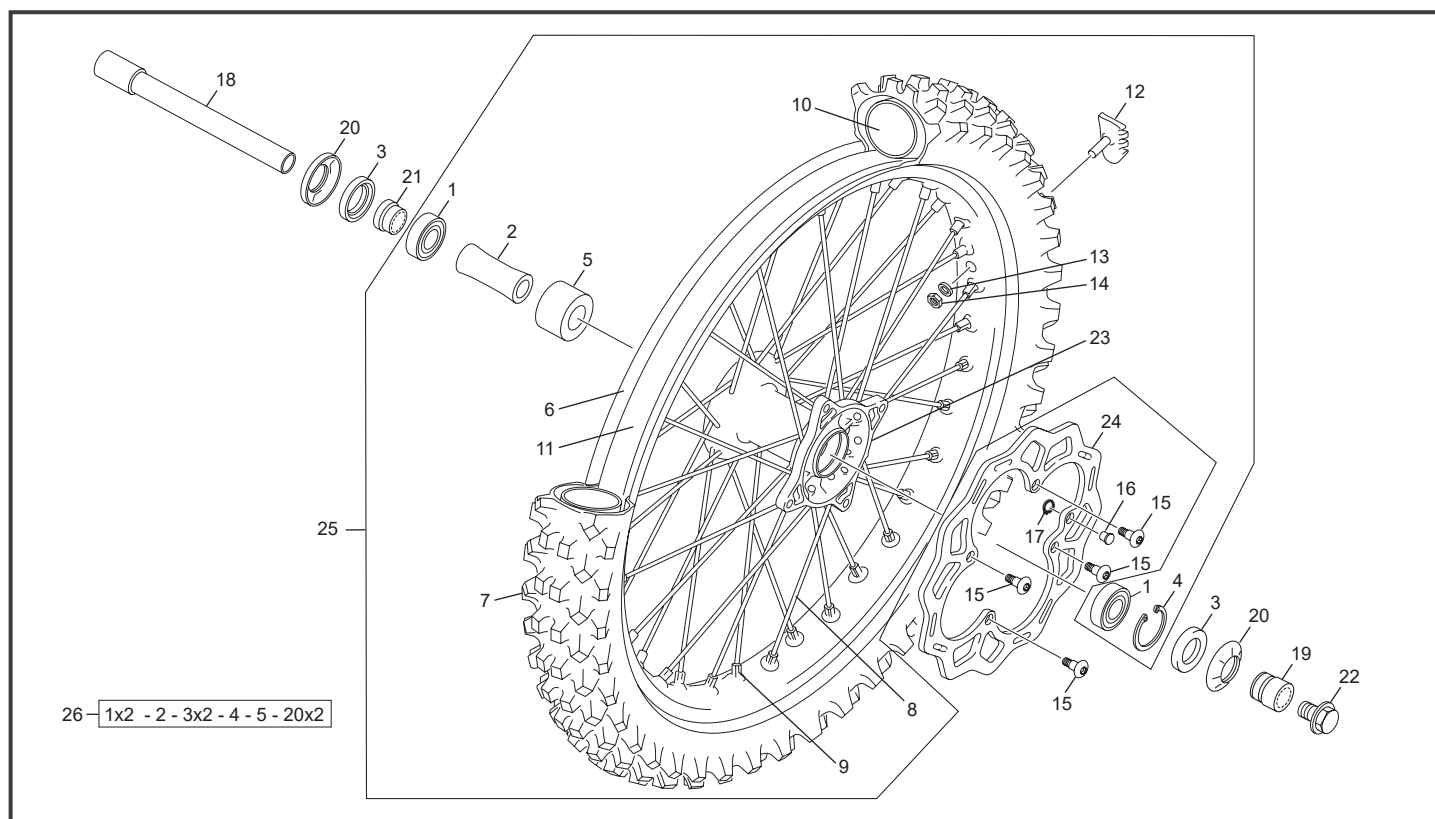
\*Sherco se réserve les droits de modification des références, merci de contrôler sur le portail Sherconetwork avant toute commande. - \*Sherco reserves the right to make change on the references, please check on your Sherconetwork portal before ordering.  
\*Sherco se reserva el derecho para hacer modificaciones sobre las referencias. Por favor, verifica en el Sherconetwork antes de hacer un pedido.

## Faisceau électrique Electrical system / Instalación eléctrica



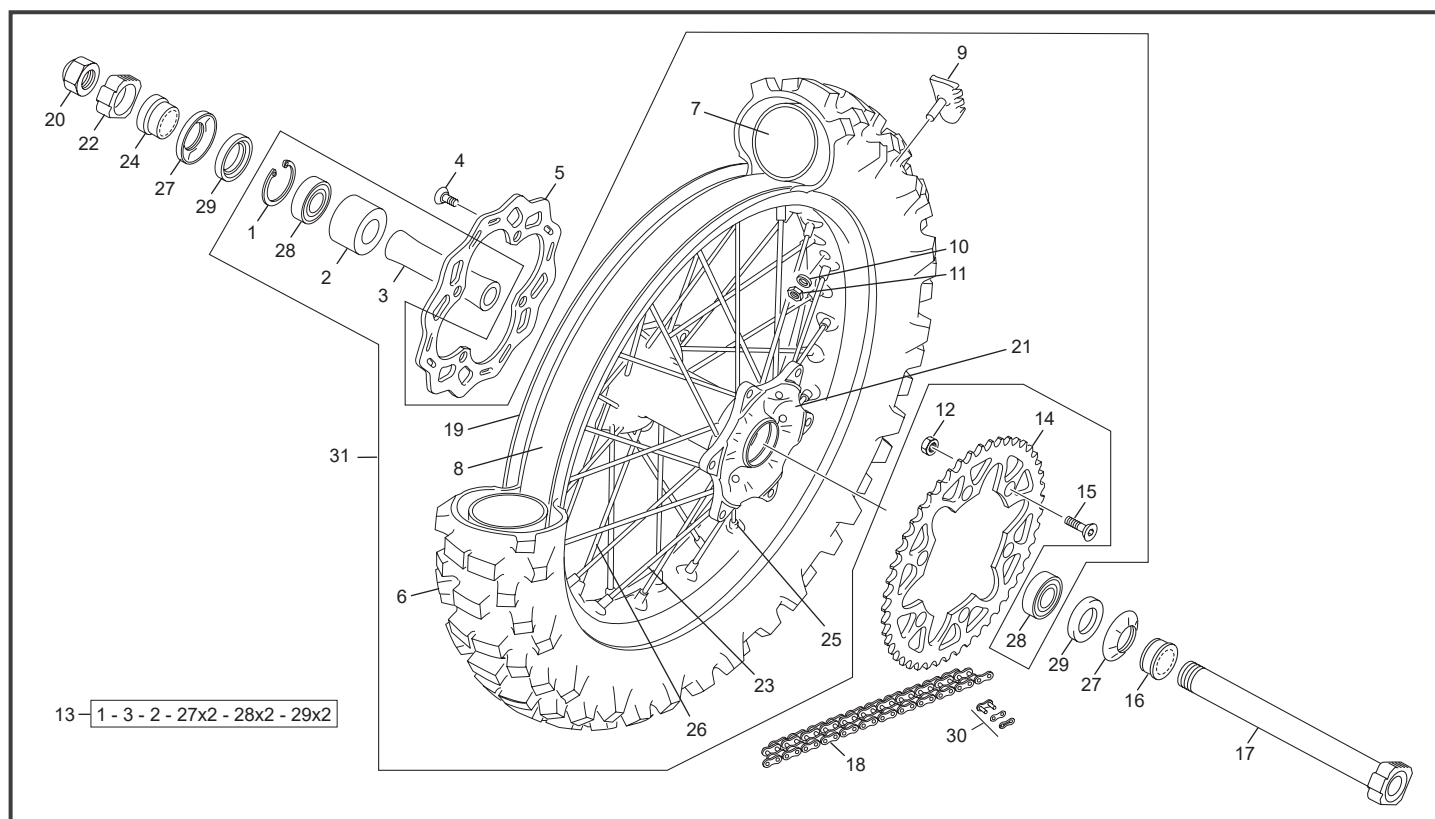
POS.	250 SEF-F	300 SEF-F	FRANÇAIS	ENGLISH	ESPAÑOL
35	9042	9042	FEU AR END 2024	RACING REAR LIGHT END 2024	FARO TRAS RACING END 2024
36	9927	9927	BLOC CLE DEMARRAGE END 2024	BLOC KEY STARTER END 2024	BLOC LLAVE ARRANQUE END 2024
37	M267	M267	VIS CHC 4 X 16 0084 ZN NI TR	SCREW CHC 4 X 16 0084 ZN NI TR	TORNILLO CHC 4 X 16 0084 ZN NI TR
38	9929	9929	FAISCEAU GENERAL HOMOL SEF 2025	ELECTRICAL HARNESS HOMOLOGUATED SEF 2025	INSTALACION ELECTRICA HOMOL SEF 2025
38	9931	9931	FAISCEAU GENERAL NON HOMOL SEF 2025	ELECTRIC HARNESS NON HOMOLOGUATED SEF 2025	INSTALACION ELECTRICA NON HOMOL SEF 2025
39	9933	9933	FAISCEAU INTERMEDIAIRE AR END 2024	REAR ELECTRICAL HARNESS END 2024	INSTALATION ELECTRIC TRASERA END 2024
40	9935	9935	FAISCEAU OBD END 2024	OBD ELECTRICAL HARNESS END 2024	INSTALACION ELECTRICA OBD END 2024
41	9947	9947	SUPPORT COMPTEUR VITESSE END SE/SEF 2024	SPEED METER HOLDER END SE/SEF 2024	SUPPORTE VELOCIMETRO END SE/SEF 2024
42	9967	9967	SUPPORT CONNECTEUR END SE/SEF 2024	CONNECTOR HOLDER END SE/SEF 2024	SUPPORTE CONECTOR END SE/SEF 2024
43	9925	9925	COMODO KLAXON + CLIGNO END 2024	SWITCH HORN + INDICATOR END 2024	COMODO BOCINA + INDICATOR END 2024
44	12098	12098	COLLIER FAISCEAU ELEC 3 - 13 MM	COLLARD WIRE HARNESS 3 - 13 MM	ABARAZADERA INSTALACION ELECTRICA 3 - 13 MM
45	12099	12099	COLLIER FAISCEAU ELEC 11 - 16 MM	COLLARD WIRE HARNESS 11 - 16 MM	ABARAZADERA INSTALACION ELECTRICA 11 - 16 MM
46	12100	12100	COLLIER FAISCEAU ELEC 10 - 25 MM	COLLARD WIRE HARNESS 10 - 25 MM	ABARAZADERA INSTALACION ELECTRICA 10 - 25 MM
47	11221	11221	VIS TH EP EPAULE M 6 X 30 SUPPORT ELEMENT ELEC	SPECIAL SCREW TH EP 6 X 30 ELECTRICAL COMPONENTS BRACKET	TORNILLO ESPECIAL TH EP 6 X 30 SOPORTE ELEM. ELECTRICOS
48	12109	12109	ENTRETOISE SUPPORT ELEMENT ELEC SE SEF 2025	ELECTRIC ELEMENT SUPPORT SPACER SE SEF 25	CASQUILLO SOPORTE ELEMENTO ELECTRICO SE SEF 25
49	5201	5201	VIS TH EP 6 X 16	SPECIAL SCREW TH EP 6 X 16	TORNILLO ESPECIAL TH EP 6 X 16
50	7103	7103	VIS TH EP 5 X 25	SREW TH EP 5 X 25	TORNILLO TH EP 5 X 25
51	0597	0597	INSERT WELL NUT M5 END 450	INSERT WELL NUT M5 END 450	INJERTO WELL NUT M5 END 450

## Roue avant Front wheel / Rueda delantera



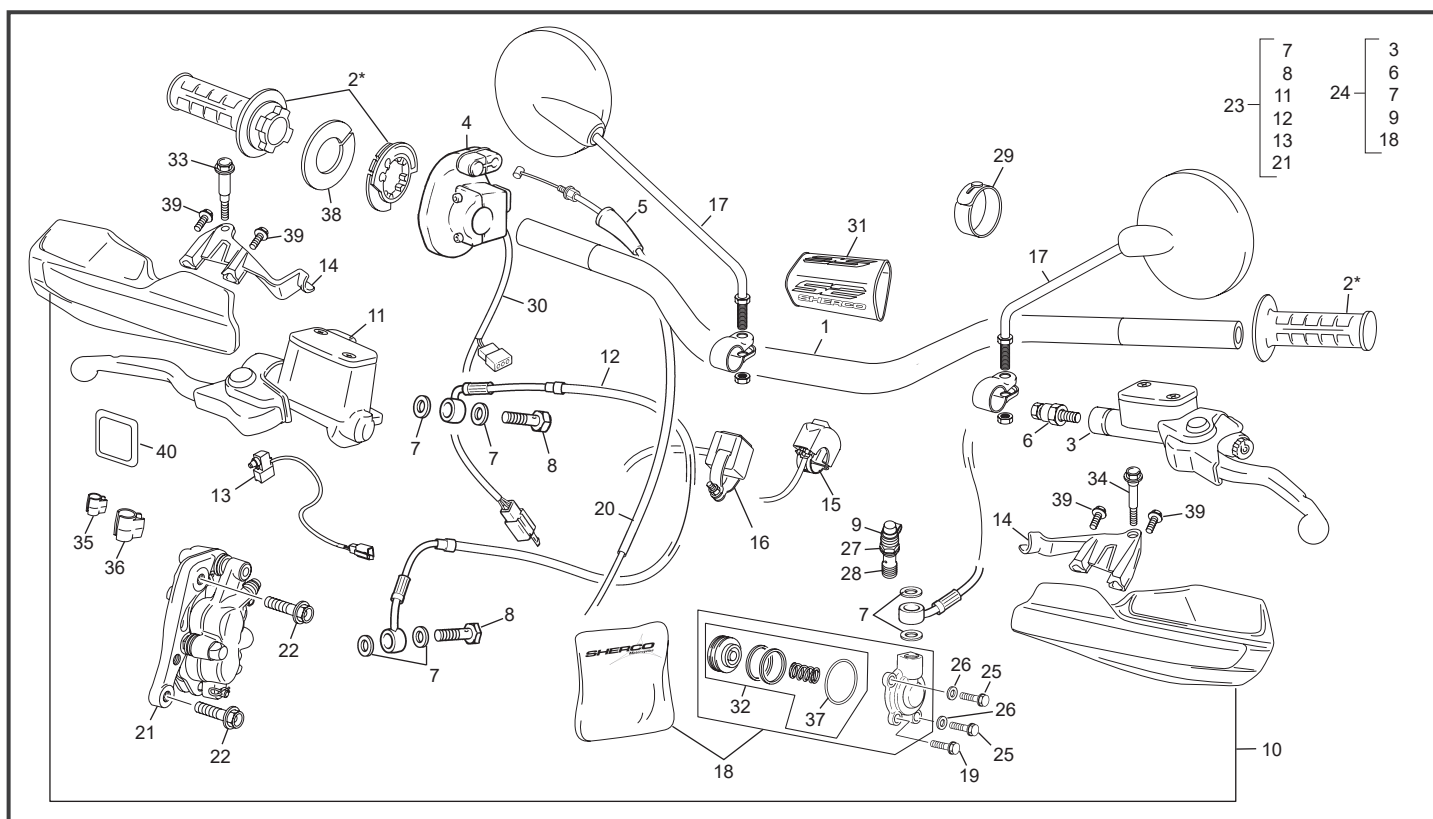
POS.	250 SEF-F	300 SEF-F	FRANÇAIS	ENGLISH	ESPAÑOL
1	0175	0175	ROULEMENT BILLE 6004.2RSH/C3	BERING BALL 6004.2RSH/C3	COJINETE 6004.2RSH/C3
2	4972	4972	ENTRETOISE MOYEU AV 250/510 END	FRONT HUB SPEACER 250/510 END	SEPARADOR BIJE DEL 250/510 END
3	8421	8421	JOINT SPI 25X42X7 HMSA10 RG SKF	SEAL 25X42X7 HMSA10 RG SKF	RETEN 25X42X7 HMSA10 RG SKF
4	8420	8420	CIRCLIPS J42 DIN 472	CIRCLIPS J42 DIN 472	CIRCLIPS J42 DIN 472
5	8418	8418	MOUSSE ENTRETOISE MOYEU AV SE SEF	FRONT FOAM BUSH HUB SE SEF	ESPUMA CASQUILLO BIJE DEL SE SEF
6	1203	1203	JANTE NOIRE AV 1.6 X 21 END 450	BLACK RIM FRONT 1.6 X 21 END 450	LLANTA NEGRA DEL 1.6 X 21 END 450
7	7392	7392	PNEU AVANT 90/90 - 21 54R F TT MEDIUM	FRONT TYRE 90/90 - 21 54R F TT MEDIUM	NEUMATICO DEL 90/90 - 21 54R F TT
8	8430	8430	RAYON AVANT 3.5X3.2X3.5 229	SPOCKE FRONT 3.5X3.2X3.5 229	RADIO DELANTERO 3.5X3.2X3.5 229
9	10267	10267	ECROU RAYON ALUMINIUM M4X0.7 EXCEL	SPOKE HEAD ALLOYALUMINIUM M4X0.7 EXCEL	CABEZA RADIO ALUMINIO M4X0.7 EXCEL
10	0313	0313	CHAMBRE 2.75 -21 / 80 / 90 - 21	TUBE 2.75 -21 / 80 / 90 - 21	CAMARA 2.75 -21 / 80 / 90 - 21
11	10012	10012	FOND JANTE AV 21" X 25MM	RIM RUBBER BAND 21" X 25MM	FONDO LLANTAS 21" X 25MM
12	3575	3575	GRIPSTER RACING 1.6 END 450	RACING TYRE STAY END1.60	AGARRACUBERTIAS RACING END 450
13	5497	5497	RONDELLE GROSVER M8 ZI	WASHER GROSVER M8 ZI	ARRANDELA GROSVER M8 ZI
14	3481	3481	ECROU BAS M8 ZI BLANC	NUT M8	TUERCA M8
15	0452	0452	VIS SPECIALE DISQUE END 450	SCEW SPECIAL BRAKE DISC END 450	TORNILLO ESPECIAL DISCO FRENO END 450
16	4529	4529	AIMANT CAPTEUR COMPTEUR TRAIL TECH	MAGNETIC BOLT TRAIL TECH	IMAN SENSOR CONTADOR TRAIL TECH
17	4603	4603	CIRCLIP AIMANT D9 TRAIL TECH	CIRCLIP MAGNET D9 TRAIL TECH	CIRCLIP D9 TRAIL TECH
18	10051	10051	AXE DE ROUE AVANT END SE SEF 2024	FRONT WHEEL AXEL END SE SEF 2024	EJE RUEDA END SE SEF 2024
19	10053	10053	ENTRETOISE ROUE AVANT GAUCHE SE SEF 2024	FRONT WHEEL SPACER LEFT END SE SEF 2024	CASQUILLO RUEDA IZQUIERDA END SE SEF 2024
20	10054	10054	DEFLECTEUR ENTRETOISE ROUE AVANT END SE SEF 2024	FRONT WHEEL SPACER DEFLECTOR END SE SEF 2024	DEFLECTOR ESPACIADOR DE RUEDA DEL. END SE SEF 2024
21	10052	10052	ENTRETOISE ROUE AVANT DROITE SE SEF 2024	FRONT WHEEL SPACER RIGHT END SE SEF 2024	CASQUILLO RUEDA DERECHA END SE SEF 2024
22	10050	10050	ECROU ROUE AVANT END 2024	FRONT WHEEL BOLT END SE SEF 2024	TUERCA RUEDA DEL END SE SEF 2024
23	8416	8416	MOYEU COMPLET AV SE SEF	FRONT HUB ASSY SE SEF	BIJE DEL COMPLETO SE SEF
24	7395	7395	DISQUE FREIN AV XP FACTORY	FRONT BRAKE DISC XP FACTORY	DISCO FRENO DEL XP FACTORY
25	8431	8431	ROUE AVANT XP NOIRE SANS DISQUE LIGHT 2024	FRONT WHEEL XP BLACK WITHOUT DISC LIGHT 2024	RUEDA DEL XP NEGRA SIN DISCO LIGHT 2024
26	12034	12034	KIT REFLECTION ROULEMENTS ROUE AV END 2024	FRONT WHEEL BEARING REFLECTION KIT END 2024	KIT REFRECCION COJINETE RUEDA DELANTERA END 2024

## Roue arrière Rear wheel / Rueda trasera



POS.	250 SEF-F	300 SEF-F	FRANÇAIS	ENGLISH	ESPAÑOL
1	8424	8424	CIRCLIPS J47 DIN 472	CIRCLIPS J47 DIN 472	CIRCLIPS J47 DIN 472
2	8422	8422	MOUSSE ENTRETOISE MOYEU AR SE SEF	REAR FOAM BUSH HUB SE SEF	ESPUMA CASQUILLO BIJE TRAS SE SEF
3	8423	8423	ENTRETOISE MOYEU AR SE SEF	REAR HUB SPEACER 250/510 SE SEF	SEPARADOR BIJE TRAS 250/510 SE SEF
4	0452	0452	VIS SPECIALE DISQUE END 450	SCEW SPECIAL BRAKE DISC END 450	TORNILLO ESPECIAL DISCO FRENO END 450
5	11175	11175	DISQUE FREIN AR SE SEF EVO	REAR BRAKE FULL DISC SE SEF EVO	DISCO FRENO TRAS SE SEF EVO
6	7391	7391	PNEU AR 140 X 18 70R R TT MEDIUM	BACK TYRE 140 X 18 70R R TT	NEUMATCO TRAS 140 X 18 70R R TT
7	0324	0324	CHAMBRE AIR 18 END 250/510	TUBE OXIA 4.25/4.50-18 140/80-18	CAMARA 18 END 250/510
8	10013	10013	FOND JANTE 17"19" X 28MM	RIM RUBBER 17" 19" X 28MM	FONDO LLANTA 17" 19" X 28MM
9	3576	3576	GRIPSTER RACING 2.15" AR END 450	RACINGTYRE STAY BACK END 2.15"	AGARRACUBIERTAS RACING TRAS END 450
10	5497	5497	RONDELLE GROSVER M8 ZI	WASHER GROSVER M8 ZI	ARRANDELA GROSVER M8 ZI
11	3481	3481	ECROU BAS M8 ZI BLANC	NUT M8	TUERCA M8
12	12003	12003	ECROU NYLSTOP M8 EMBASE	NUT NYLSTOP M8 BASE	TUERCA NYLSTOP M8 BASE
13	12035	12035	KIT REFLECTION ROULEMENTS ROUE AR END 2024	REAR WHEEL BEARING REFLECTION KIT END 2024	KIT REFECCION COJINETE RUEDA TRASERA END 2024
14	0331	0331	COURONNE AR 48 D END 450	REAR SPROCKET 48 T END 450	CORONA 48D END 450
15	0454	0454	VIS SPECIALE COURONNE END 450	SCREW SPECIAL SPROCKET END 450	TORNILLO ESPECIAL CORONA END 450
16	10055	10055	ENTRETOISE ROUE AR GAUCHE END SE SEF 2024	REAR WHEEL SPACER LEFT END SE SEF 2024	CASQUILLO RUEDA TRAS IZQ END SE SEF 2024
17	10285	10285	AXE DE ROUE AR SE SEF 24 ASSEMBLE	REAR WHEEL AXEL SE SEF 24 ASSEMBLY	EJE RUEDA TRAS SE SEF 24 ASSEMBLAJE
18	8412	8412	CHAINE 114M END	CHAIN 114M END	CADENA 114M END
19	8254	8254	JANTE NOIRE AR 2,15 X18 SE SEF EVO	BLACK REAR RIM 2.15 X18 SE SEF EVO	LLANTA NEGRA TRAS 2.15 X18 SE SEF EVO
20	10287	10287	ECROU ROUE AR SE SEF 2024	REAR BOLT WHEEL SE SEF 2024	TUERCA RUEDA TRAS SE SEF 2024
21	8417	8417	MOYEU COMPLET AR SE SEF	BACK HUB ASSY SE SEF	BIJE TRASERO COMPLETO SE SEF
22	10286	10286	TENDEUR CHAINE DROIT SE SEF 2024	RIGHT CHAIN TENSOR SE SEF 2024	TENSOR CADENA DER SE SEF 2024
23	8428	8428	RAYON 2 ARRIERE 4.0X3.5X4.0 195	SPOCKE 2 REAR 4.0X3.5X4.0 195	RADIO 2 TRAS 4.0X3.5X4.0 195
24	10056	10056	ENTRETOISE ROUE AR DROITE END SE SEF 2024	REAR WHEEL SPACER RIGHT END SE SEF 2024	CASQUILLO RUEDA TRAS DER END SE SEF 2024
25	10268	10268	ECROU RAYON ALUMINIUM M4.5X0.75 EXCEL	SPOKE HEAD ALOYALUMINIUM M4.5X0.75 EXCEL	CABEZA RADIO ALUMINIO M4.5X0.75 EXCEL
26	8427	8427	RAYON 1 ARRIERE 4.0X3.5X4.0 190	SPOCKE 1 REAR 4.0X3.5X4.0 190	RADIO 1 TRAS 4.0X3.5X4.0 190
27	10057	10057	DEFLECTEUR ENTRETOISE ROUE ARRIERE END SE SEF 2024	REAR WHEEL SPACER DEFLECTOR END SE SEF 2024	DEFLECTOR ESPACIADOR DE RUEDA ESPALDA END SE SEF 2024
28	0716	0716	ROULEMENT 6005 2RSH 25X47X12 END 450	BEARING 6005 2RSH 25X47X12	RODAMIENTO 6005 2RSH 25X47X12
29	8425	8425	JOINT SPI 32X47X7 HMSA10 RG SKF	SEAL 32X47X7 HMSA10 RG SKF	RETEN 32X47X7 HMSA10 RG SKF
30	R473	R473	ATTACHE RAPIDE DE CHAINE DID END	CONNECTING LINK DID END	ENGANCHE CADENA END DID
31	8429	8429	ROUE ARRIERE END NOIRE SANS COUR LIGHT HOMOL 24	BLACK REAR WHEEL WITHOUT SPROCKET LIGHT HOMOL 24	RUEDA TRASERA SIN CORONA LIGHT HOMOL 24

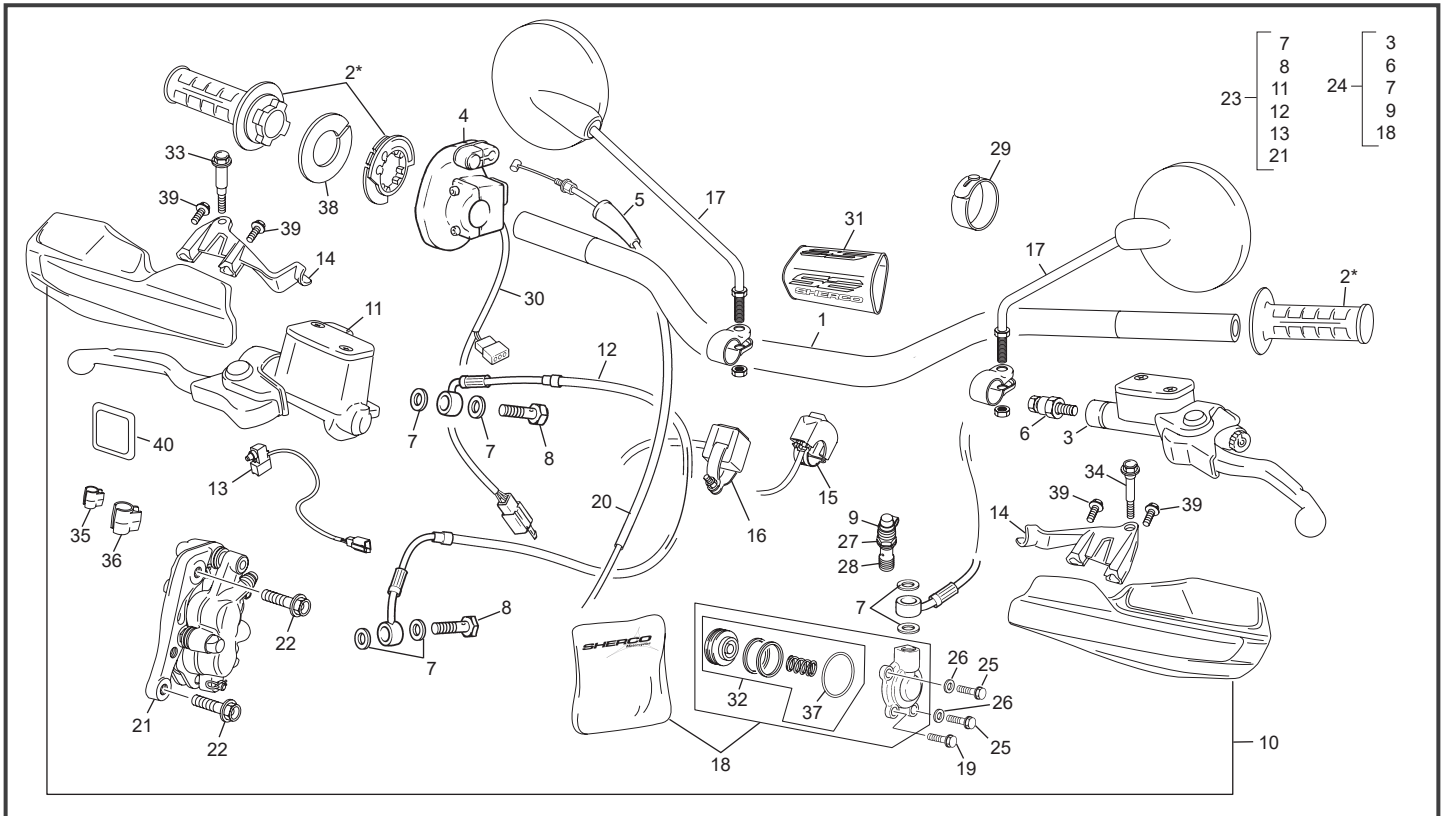
## Guidon Handlebar / Manillar



POS.	250 SEF-F	300 SEF-F	FRANÇAIS	ENGLISH	ESPAÑOL
1	6978	6978	GUIDON NOIR ANTRACITE END EVO	BLACK ANTHRACITE HANDLE BAR END EVO	MANILLAR ANTRACITA END 450
2	11845	11845	POIGNEE SHERCO BLEU	GRIPS SET SHERCO BLUE	JUEGO EMPUNADURAS SHERCO AZUL
3	5543	5543	POMPE EMB CPL BREMBO	CLUTCH MASTER CYLINDER ASSY	GRUPO BOMBA EMBRAGUE
4	9966	9966	COMMANDE DE GAZ END 250/300 SYN	THROTTLE GAZ END 250/300 SYN	MANDO GAS END 250/300 SYN
5	11933	11933	RACCORD CABLE DE GAZ	THROTTLE CABLE CONNECTION	CONEXIÓN DEL CABLE DE GAS
6	3617	3617	DURITE EMBRAYAGE END 125/250/300	CLUTCH HOSE 125/250/300	LATIGUILLO EMBRAGUE 125/250/300
7	3620	3620	RONDELLE BANJO END BREMBO	COPPER WASHER END BREMBO	ARANDELLA BANJO END BREMBO
8	3619	3619	VIS RACCORD BANJO END 2.5/3.0 12	BANJO BOLT END 12	TORNILLO RACORD END 12
9	3618	3618	PROTECTION VIS DE PURGE END 12	DUST COVER END 12	PROTECCIÓN TORNILLO DE PURGA END 12
10	10587	10587	PARES MAINS BLEU JEU END 2024	HAND GUARD BLUE SHERCO SET END 2024	PARA MANO AZUL JUEGO SHERCO END 2024
11	5544	5544	POMPE FREIN AV CPL END R	FRONT BRAKE MASTER CYLINDER END	BOMBA FRENO DEL BREMBO END
12	3563	3563	DURITE FREIN AV END 2.5/5.1 12	FRONT BRAKE HOSE END 2.5/5.1 12	LATIGUILLO FRENO DELANTERO END 2.5/5.1 12
13	5705	5705	CONTACT FREIN AVANT BREMBO	CONTACT FRONT BRAKE LIGHT BREMBO	INTERRUPTOR FRENO DELANTERO BREMBO
14	6261	6261	SUPPORT PARES MAINS SHERCO JEU SE SEF	HAND GUARD BRACKETS BLACK SHERCO SET END	SOPORTE PARA MANO JUEGO SHERCO END
15	10068	10068	BOUTON ECLAIRAGE RACING SE SEF END 2024	LIGHT SWITCH RACING SE SEF END 2024	BOTON DE LUZ RACING SE SEF END 2024
16	11191	11191	BOUTON STOP MOTEUR ENDURO 2024	STOP ENGINE ENDURO 2024	STOP MOTOR EN DURO 2024
17	S232	S232	RETROVISEUR	DRIVING MIRROR	RETROVISOR
18	6616	6616	RECEPTEUR D EMBRAYAGE SEF	CLUTCH RECEIVER END	BOMBIN EMBRAGE END
19	0548	0548	VIS TH EP 6 X 35	SREW TH EP 6 X 35	TORNILLO TH EP 6 X 35
20	4832	4832	CABLE DE GAZ END SEF EVO	THROTTLE CABLE END SEF EVO	CABLE DE GAS END SEF EVO
21	3561	3561	ETRIER FREIN AVANT BREMBO END	BREMBO FRONT CALIPER ASSY END	PINZA FRENO DEL BREMBO END
22	0578	0578	VIS TH EP M8 X 30	SCREW TH EP M8 X 30	TORNILLO TH EP M8 X 30
23	5540	5540	GRUPE FREIN AVANT COMPL	FRONT BREAK SYSTEM END	CTO FRENO DEL END
24	5541	5541	GRUPE EMBRAYAGE CLP SEF	HYDROLIC CLUTCH SYSTEM END SEF	CTO ENBRAGUE END SEF
25	0656	0656	VIS TH EP 6 X 16	SCREW TH EP M6 X 16	TORNILLO TH EP M6 X 16
26	M317	M317	RONDELLE 6 X12 0407 6	WASHER X 6	ARANDELA 6 DIN 125 A
27	3639	3639	PURGEUR BREMBO END 12	BLEEDER SCREW BREMBO	TORNILLO DE PURGA BREMBO
28	3640	3640	RACCORD BANJO END 12	BANJO BOLT	TORNILLO BANJO BREMBO
29	11949	11949	GOMME FIXATION FAISCEAU 75MM	FIXING RUBBER HARNESS 75MM	GOMMA FIJACION CABLES 75MM
29	11950	11950	GOMME FIXATION FAISCEAU 95MM	FIXING RUBBER HARNESS 95MM	GOMMA FIJACION CABLES 95MM
30	10648	10648	BOUTON SELECTION DOUBLE COURBE END	MAPPING SELECTION BUTTON ENDURO	BOTON SELECCION DOBLE MAPA ENDURO
31	8698	8698	MOUSSE GUIDON SEF FACTORY JAUNE EVO	FOAM HANDLEBAR YELLOW FACTORY EVO	ESPUMA MANILLAR AMARILLO FACTORY EVO
32	1954	1954	KIT REPARATION PISTON EMBRAYAGE	KIT REPAIR CLUTCH CYLINDER	KIT REPARACION PISTON EMBRAGUE
33	6213	6213	KIT VIS PARES MAINS SEF DROIT	HAND GUARD SCREW BRAKE KIT	TORNILLO PARA MANO SEF DERECHA KIT
34	6214	6214	VIS PARES MAINS SEF GAUCHE	HAND GUARD SCREW CLUTCH SIDE	TORNILLO PARA MANO SEF IZQUIERDA

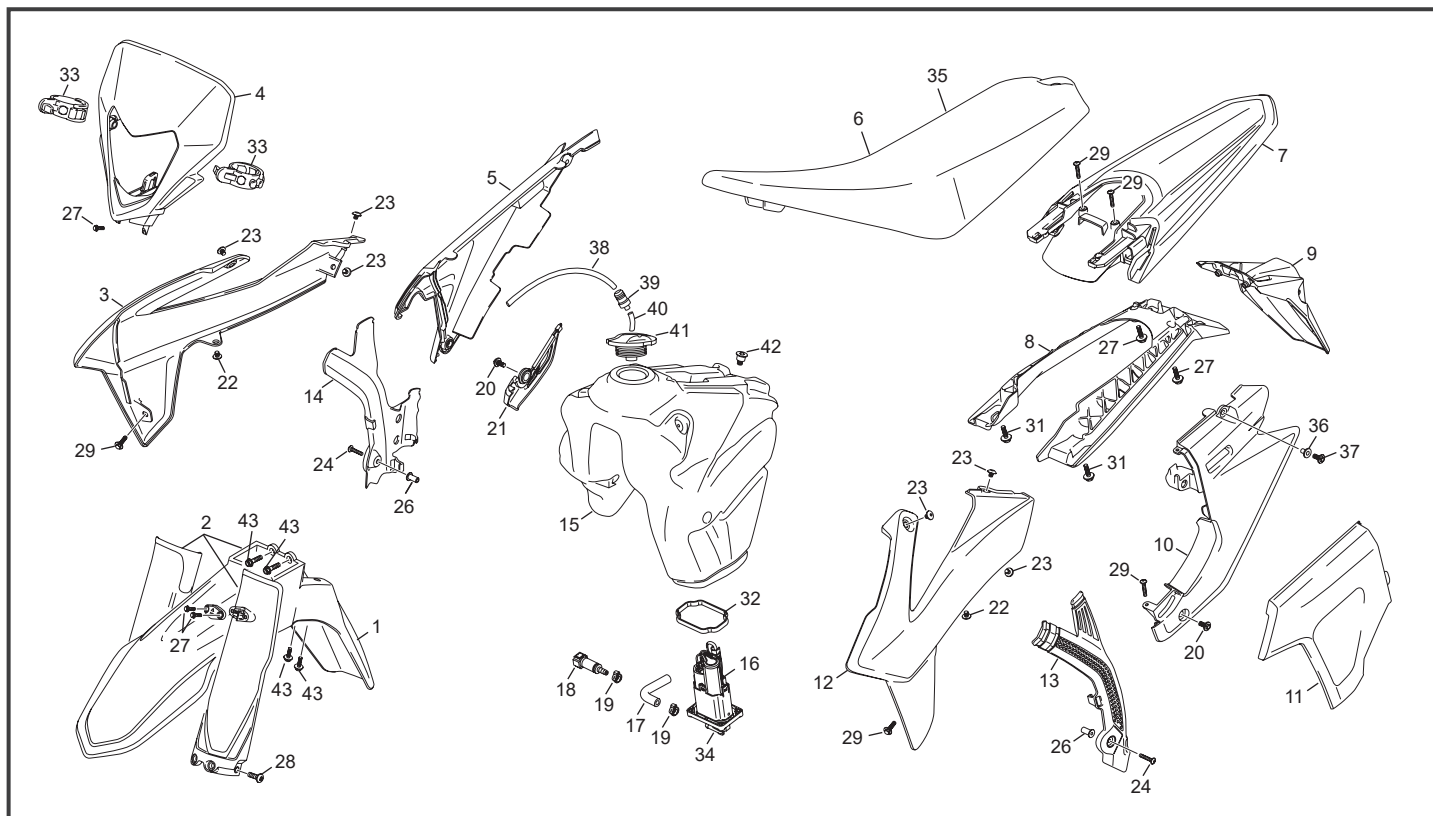
\*Sherco se réserve les droits de modification des références, merci de contrôler sur le portail Sherconetwork avant toute commande. - \*Sherco reserves the right to make change on the references, please check on your Sherconetwork portal before ordering.  
 \*Sherco se reserva el derecho para hacer modificaciones sobre las referencias. Por favor, verifica en el Sherconetwork antes de hacer un pedido.

Guidon  
Handlebar / Manillar



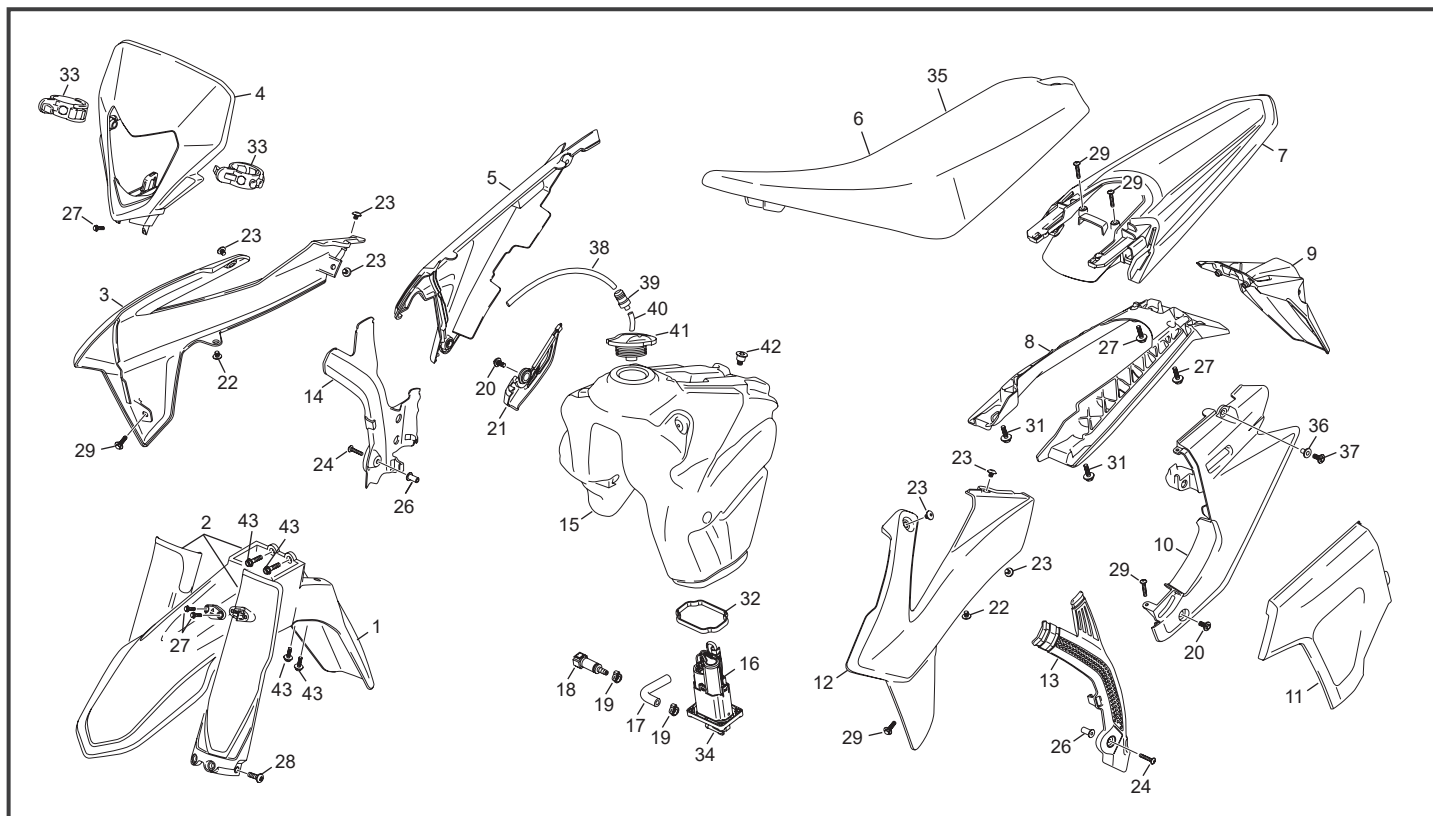
POS.	250 SEF-F	300 SEF-F	FRANÇAIS	ENGLISH	ESPAÑOL
35	6635	6635	CLIP FIXATION CABLE COMPTEUR PETIT	WIRE FIXING CLIP SMALL	CLIP FIXACION CABLE CUENTAQUILOMETROS PEQUENO
36	6636	6636	CLIP FIXATION CABLE COMPTEUR GRAND	WIRE FIXING CLIP BIG	CLIP FIXACION CABLE CUENTAQUILOMETROS GRANDE
37	3643	3643	TORIQUE EMB/CARTER	O-RING (CLUTCH)	TORICA EMBRA/CARTER
38	1970	1970	RONDELLE FRICTION POIGNEE GAZ	PLATE THRUST	ARANDELA ESPUMA PUÑO GAS
39	3555	3555	VIS PLASTIQUE DELTA 5 X18	PLASTIC SCREW 5 X18	TORNILLO PLASTIC 5X18
40	3749	3749	ADHESIF DURITE FREIN AV 250/300 END 2012	STICKER BRAKE FRONT HOSE END 250/300 2012	ADESIVO ABRAZADERA END 250/300 12

\*Sherco se réserve les droits de modification des références, merci de contrôler sur le portail Sherconetwork avant toute commande. - \*Sherco reserves the right to make change on the references, please check on your Sherconetwork portal before ordering.  
\*Sherco se reserva el derecho para hacer modificaciones sobre las referencias. Por favor, verifica en el Sherconetwork antes de hacer un pedido.

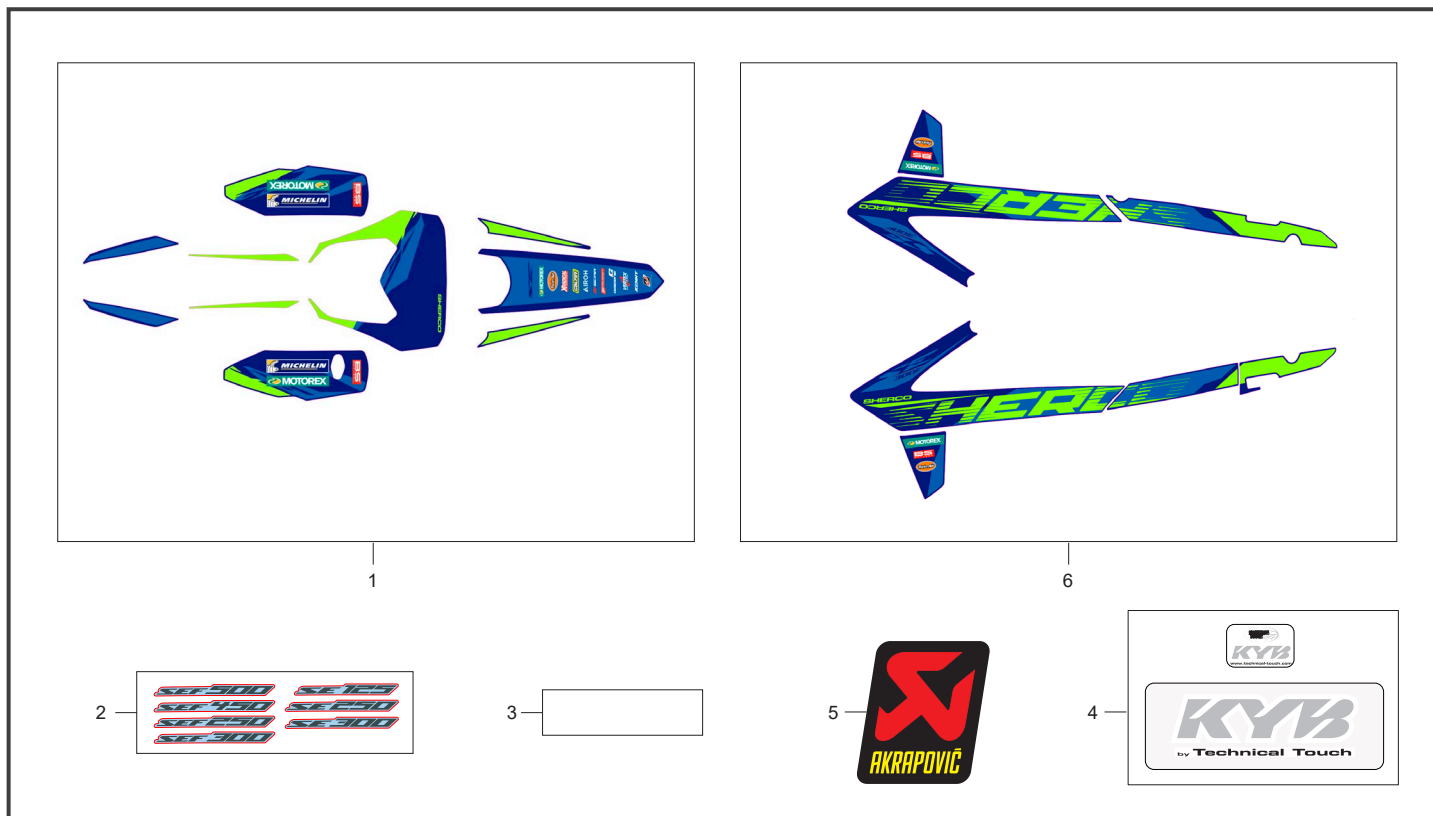


POS.	250 SEF-F	300 SEF-F	FRANÇAIS	ENGLISH	ESPAÑOL
1	9034	9034	PARE BOUE AVANT BLEU SE SEF 2025	FRONT MUGUARD BLUE SE SEF 2025	GUARDABARRO DEL AZUL SE SEF 2025
2	11214	11214	PROTECTEUR FOURCHE BLEU PAIRE END 2024	BLUE FORK PROTECTOR SET END 2024	PROTECTOR HORQUILLA JUEGO AZUL END 2024
3	12939	12939	OUIE DROITE END BLEUE IPD 2026	RADIATOR SIDE PANEL R END 2026	PLACA RADIADOR I DERE END 2026
4	10245	10245	PLAQUE PHARE BLEU SE SEF 2025	FRONT LIGHT PLASTIC BLUE SE SEF 2025	PLACA FARO AZUL SE SEF 2025
5	12941	12941	PLAQUE LATERALE DROITE END GRISE IPD 2026	SIDE NUMBER PLATE R GREY END 2026	PLACA NO DER GRIS END 2026
6	12532	12532	SELLE END PICO BLEUE H STD SE SEF 2025	SEAT END BLUE STD SIZE SE SEF 2025	SILLIN END AZUL ALT ESTANDAR SE SEF 2025
7	12811	12811	PARE BOUE ARRIERE GRIS END 2026	BACK MUDGUARD GREY END 2026	GUARDABARROS TRAS GRIS END 2026
8	10248	10248	BAVETTE FEU AR SE SEF 2026	REAR NUMBER PLATE HOLDER SE SEF 2026	PORTAMATRICULAS TRASERO SE SEF 2026
9	10882	10882	SUPPORT PLAQUE IMMATRICULATION END 2024	SUPPORT NUMBER PLATE END 2024	SOPORT PLACA IMMATRICULACION END 2024
10	12942	12942	PLAQUE LATERALE GRISE GAUCHE END IPD 2026	SIDE NUMBER PLATE L GREY END 2026	PLACA NO IZQ GRIS END 2026
11	12943	12943	TRAPPE BOITE A AIR GRISE END SE SEF IPD 2026	AIR BOX PLATE SE SEF	PLACA FILTRO SE SEF
12	12940	12940	OUIE GAUCHE END BLEUE IPD 2026	RADIATOR SIDE PANEL L END 2026	PLACA RADIADOR IZQU END 2026
13	10246	10246	PROTECTEUR CADRE GAUCHE NOIR SE SEF 25	BLUE LEFT FRAME PROTECTOR SE SEF 25	PROTECTOR CUADRO IZQUIERDO SE SEF 25
14	10247	10247	PROTECTEUR CADRE DROIT NOIR SE SEF 25	BLUE RIGHT FRAME PROTECTOR SE SEF 25	PROTECTOR CUADRO DERECHO SE SEF 25
15	9035	9035	RESERVOIR ESSENCE END TRANSLUCIDE 250/300 SEF 2025	FUEL TANK END 250/300 SEF 2025	DEPOSITO GAZOLINA END 250/300 SEF 2025
16	12555	12555	POMPE ESSENCE INJECTION + JOINT 2025 (SAV)	FUEL PUMP + GASKET ENDURO 2025 (AFTER SALES)	BOMBA INJECTION + JUNTA ENDURO 2025 (RECAMBIOS)
17	10294	10294	DURITE ALIMENTATION INJECTEUR 250/300 SEF 2025	HOSE INJECTION/FUEL INJECTOR 250/300 SEF 2025	TUBO GASOLINA/INJECTION INJECTOR 250/300 SEF 2025
18	10295	10295	RACCORD RAPIDE FEMELLE POMPE SEF	FAST FUEL CONEXION FEMALE PUMP SEF	CONECTOR TUBO RAPIDO HEMBRA SEF
19	6151	6151	COLLIER A OREILLE DURITE ESSENCE 15.3	COLLARD PETROL PIPE	ABRAZADERA TUBO GASOLINA
20	5201	5201	VIS TH EP 6 X 16	SPECIAL SCREW TH EP 6 X 16	TORNILLO ESPECIAL TH EP 6 X 16
21	11774	11774	PROTECTION THERMIQUE PLASTIQUE END 2025	PLASTIC PROTECTION THERMIC END 2025	PROTECCION CALORICA PLASTICO END 2025
22	3554	3554	VIS BHC 6 X 8 EMBASE	SCREW BHC 6 X 8	TORNILLO 6 X8 BHC
23	6812	6812	VIS SPECIALE M6X8	SPECIAL SCREW M6X8	TORNILLO SPECIAL M6X8
24	3793	3793	ECROU M5 WELNUT	ECROU M5 WELNUT	ECROU M5 WELNUT
25	11852	11852	GOMME FIXATION TRAPPE END 25	FIXING RUBBER AIR BOX CAP END 25	GOMMA FIJACION TAPA CAJA AIRE END 25
26	3793	3793	ECROU M5 WELNUT	ECROU M5 WELNUT	ECROU M5 WELNUT
27	3555	3555	VIS PLASTIQUE DELTA 5 X18	PLASTIC SCREW 5 X18	TORNILLO PLASTIC 5X18
28	6757	6757	VIS SPECIALE PROTECTEUR FOURCHE XPLOR	FORK PROTECTOR BOLT XPLOR	TORNILLO ESPECIAL PROTECTOR HORQUILLA XPLOR
29	5201	5201	VIS TH EP 6 X 16	SPECIAL SCREW TH EP 6 X 16	TORNILLO ESPECIAL TH EP 6 X 16
30	H050	H050	ELASTIQUE PLAQUE PHARE	FRONT LIGHT RUBBER BAND	ELASTICO PLACA FARO
31	0547	0547	VIS THEP M6X30	BOLT THEP M6X30	TORNILLO THEP M6X30
32	11183	11183	JOINT POMPE A ESSENCE ST SC 23	FUEL PUMP SEAL ST SC 23	JUNTA BOMBA GASOLINA ST SC 23
33	H050	H050	ELASTIQUE PLAQUE PHARE	FRONT LIGHT RUBBER BAND	ELASTICO PLACA FARO
34	11611	11611	RACCORD 90° SORTIE POMPE ESSENCE SC ST 23	FUEL CONNECTOR 90° PUMP SC ST 23	CONECTOR 90° SALIDA BOMBA GASOLINA SC ST 23
35	12095	12095	HOUSSE DE SELLE SE SEF 2025	SLEEVE SEAT SE SEF 2025	FUNDA ASIENTO SE SEF 2025

\*Sherco se réserve les droits de modification des références, merci de contrôler sur le portail Sherconetwork avant toute commande. - \*Sherco reserves the right to make change on the references, please check on your Sherconetwork portal before ordering.  
 \*Sherco se reserva el derecho para hacer modificaciones sobre las referencias. Por favor, verifica en el Sherconetwork antes de hacer un pedido.

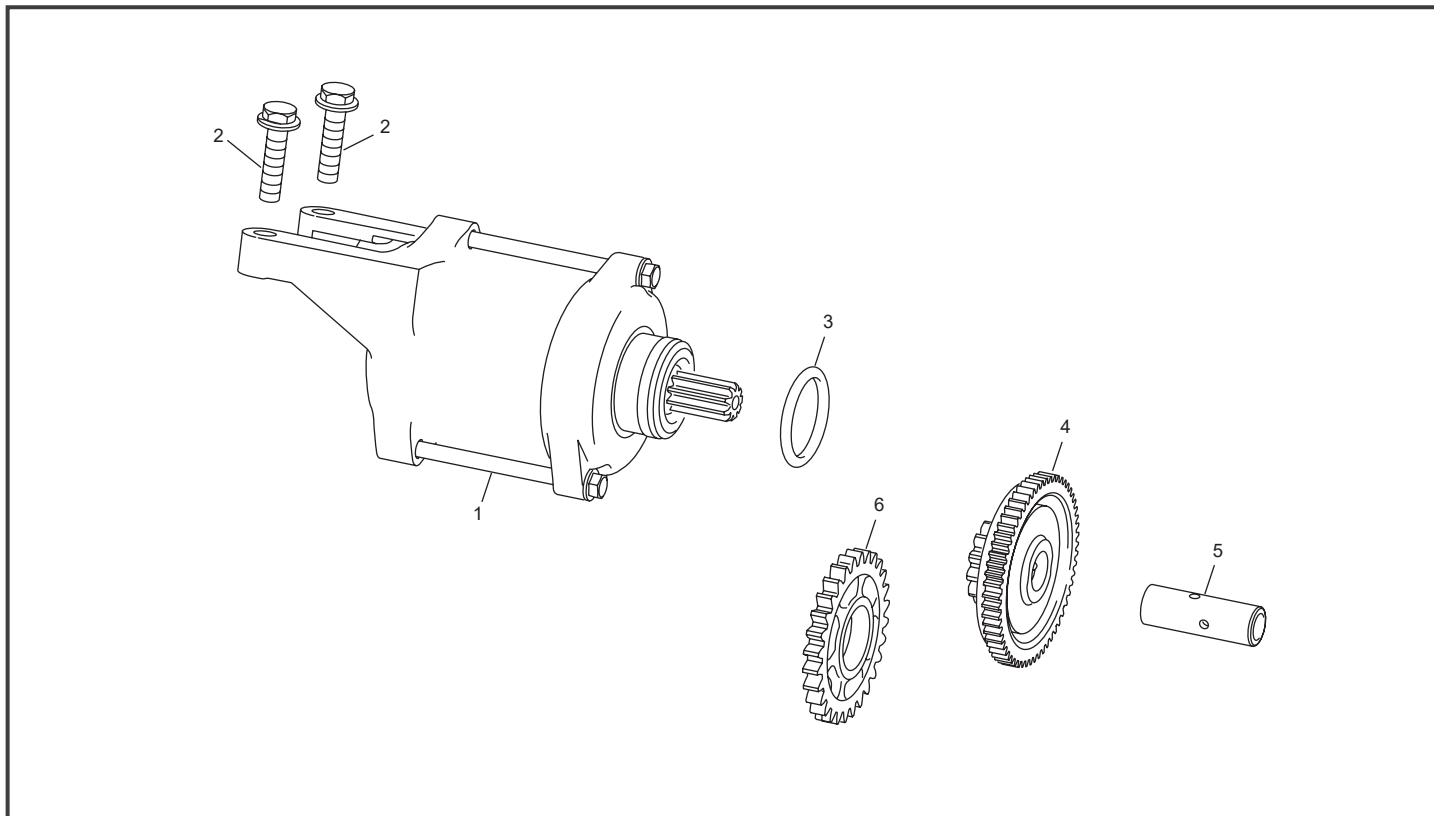


POS.	250 SEF-F	300 SEF-F	FRANÇAIS	ENGLISH	ESPAÑOL
36	12042	12042	ENTRETOISE PLAQUE LATERALE END 2025	REAR SIDE PANEL SPACER END 2025	CASQUILLO PLACA LATERAL END 2025
37	0970	0970	VIS TH EP 6 X 25	SCREW TH EP M6 X 25	TORNILLO TH EP M6 X 25
38	0252	0252	DURITE ESSENCE DIA INT 5 DIA EXT 9 X 350 MM	PETROL TUBE DIA INT 5 DIA EXT 9 X 350 MM	TUBO RESPIRADERO DIA INT 5 DIA EXT 9 X 350 MM
39	5725	5725	VALVE ANTI RETOUR PLASTIQUE	ANTI RETURN VALVE PLASTIC	VALVULA ANTI RETORNO PLASTICO
40	5585	5585	DURITE ESSENCE DIA INT 5 DIA EXT 9 X 50 MM	PETROL TUBE DIA INT 5 DIA EXT 9 X 50 MM	TUBO RESPIRADERO DEPOSITO DIA INT 5 DIA EXT 9 X 50 MM
41	H398	H398	BOUCHON ESSENCE PLAT ACERBIS	PETROL CAP	TAPON GASOLINA PLANO ACERBIS
42	11205	11205	VIS SPECIALE RESERVOIR	SPECIAL TANK SCREW	TORNILLO ESPECIAL DEPOSITO
43	8601	8601	VIS TH 6 X 20 EPAULE	TH 6 X 20 S SCREW	TORNILLO TH 6 X 20



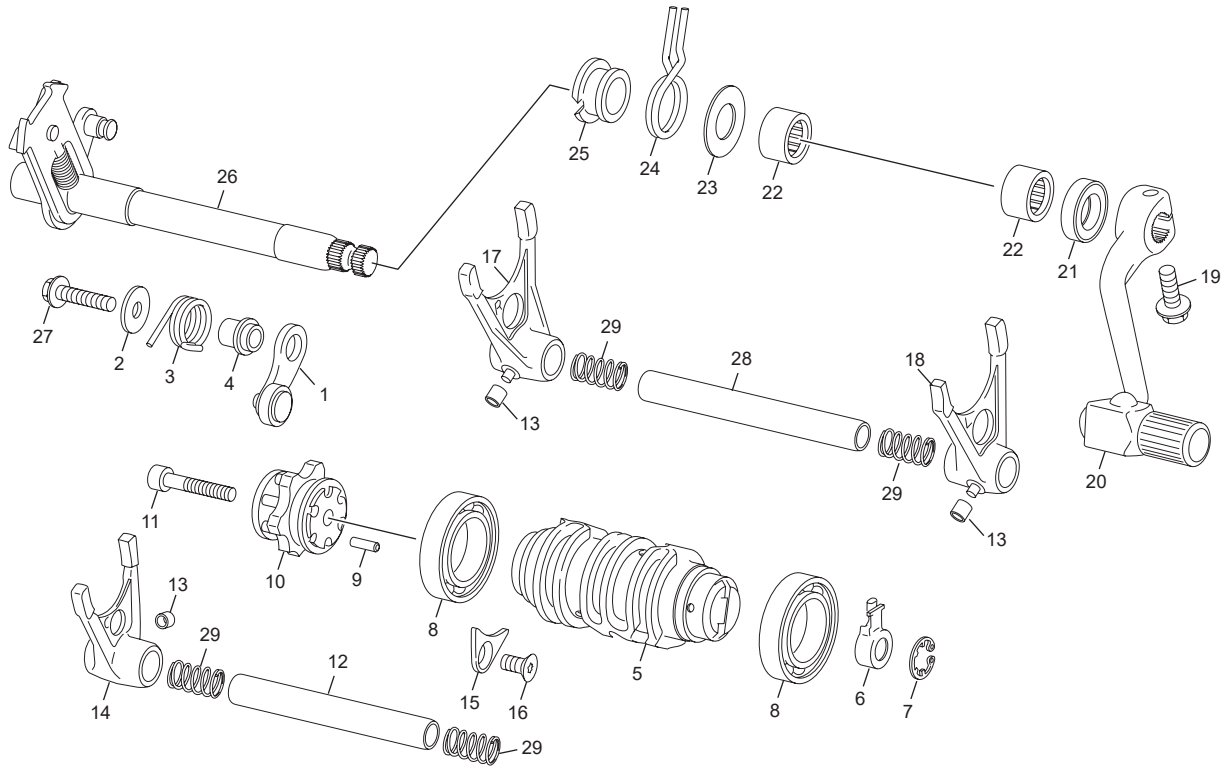
POS.	250 SEF-F	300 SEF-F	FRANÇAIS	ENGLISH	ESPAÑOL
1	12825	12825	KIT ADHESIF PLAQUE BRAS PROTEC MAINS SE SEF	NUMBER PLATE SWIING ARM HAND GARD STICKER KIT SE SEF	PLACA DE NÚM. BASCULANTE PARAMANO KIT ADH. SE SEF
2	12829	12830	ADHESIF (X2) 250 SEF 2025	250 SEF (X2) STICKER END 2025	250 SEF (X2) ADHESIVOS END 2025
3	11794	11794	ADHESIF PROTEC CADRE 24A	FRAME PROTECTOR STICKER 24A	ADESIVO PROTECTOR CHASSIS 24A
4	9991	9991	KIT ADHESIF FOURCHE KAYABA NOIR	KAYABA FORK STICKERS KIT BLACK	KAYABA JUEGO ADHESIVOS NEGRO
5	5309	5309	ADHESIF SILENCIEUX AKRAPOVIC END	STICKER SPECIAL AKRAPOVIC END	ADHESIVO SILENCOSO AKRAPOVIC END
6	12944	12944	KIT ADHESIF OUIE PLAQUE 2026	NUMBER PLATE SIDE PANEL STICKER KIT 2026	PLACA NÚMERO PLACA RADIADOR KIT ADHESIVOS 2026

## Démarrreur Starter motor / Motor de arranque

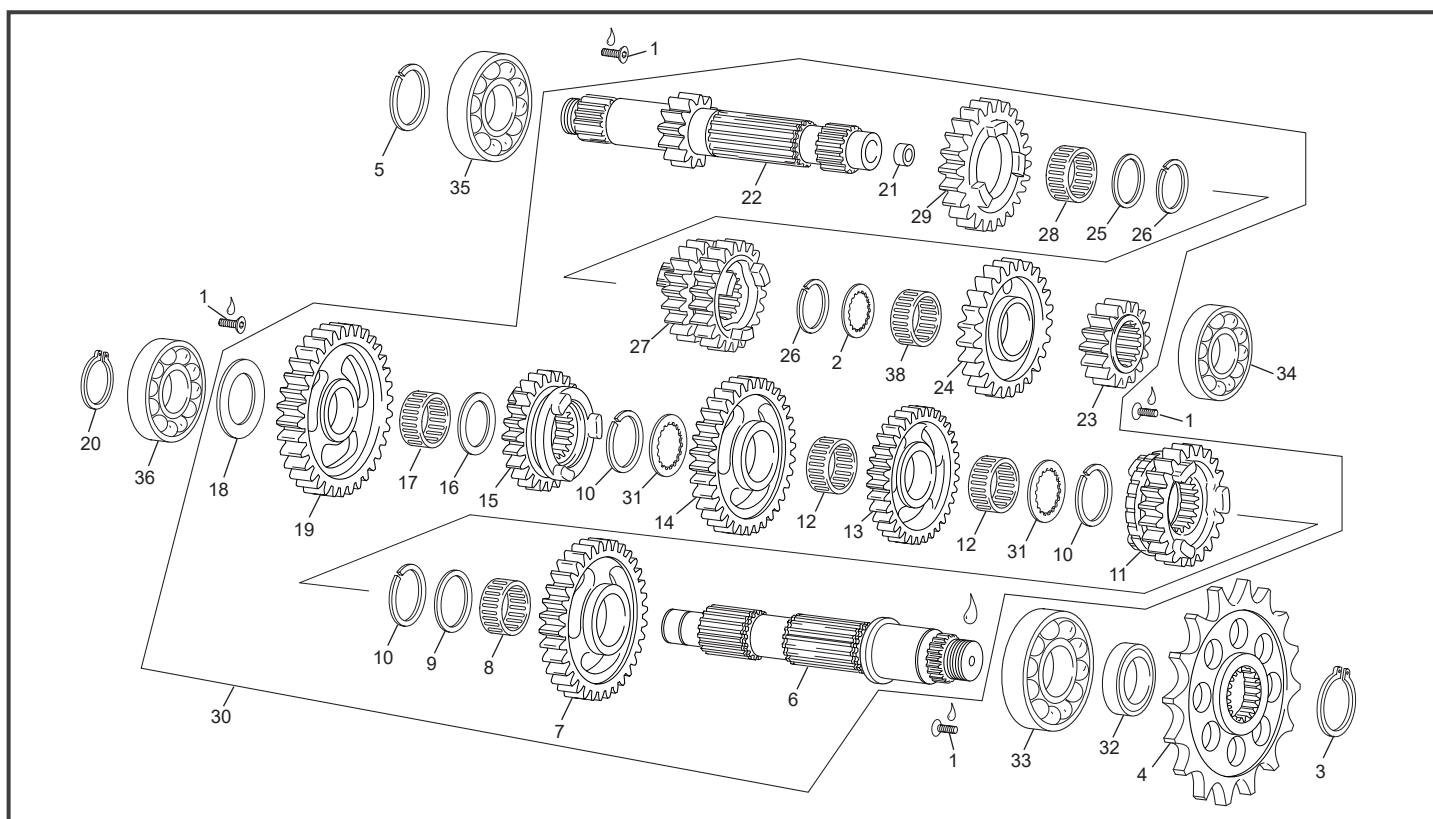


POS.	250 SEF-F	300 SEF-F	FRANÇAIS	ENGLISH	ESPAÑOL
1	10386	10386	DEMARREUR ELECTRIQUE 250 END 2023	ELECTRIC START ENGINE 250 END 2023	MOTOR ELECTRICO STARTER 250 END 2023
2	0970	0970	VIS TH EP 6 X 25	SCREW TH EP M6 X 25	TORNILLO TH EP M6 X 25
3	4143	4143	JOINT TORIQUE 25X2	O RING 25X2	O RING 25X2
4	10675	10675	LIMITEUR DE COUPLE SH253	TORQUE LIMITER SH253	LIMITADOR DE PAR SH253
5	0960	0960	AXE PIGNON INTERMEDIAIRE 250 END	INTERMEDIARI GEAR AXIS 250 END	EJE PIÑON INTERMEDIARIO 250 END
6	10479	10479	PIGNON INTERMEDIAIRE Z28 250/300 SEF FL	STARTER GEAR Z 28 250/300 SEF FL	PIÑON INTERMEDIO Z28 250/300 SEF FL

## Selecteur Gear selector group / Selector cambio



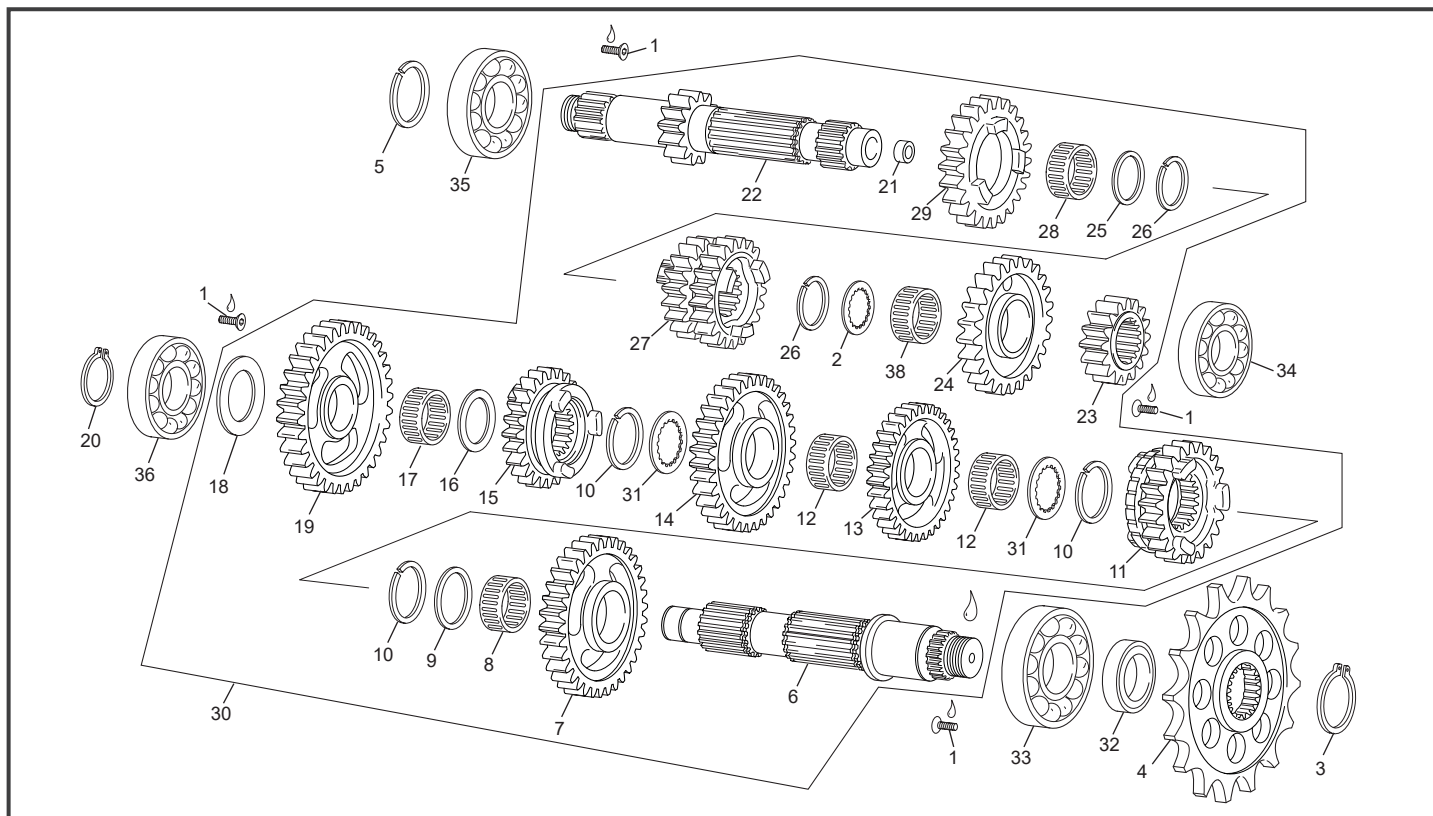
POS.	250 SEF-F	300 SEF-F	FRANÇAIS	ENGLISH	ESPAÑOL
1	10481	10481	DOIGT DE VERROUILLAGE COMPLET 250 SEF FL	INDEX LEVER ASSY 250 300 SEF FL	PALANCA CIERRE SELECTOR 250 300 SEF FL
2	M321	M321	RONDELLE 6 X 18 X 1.5	WASHER 6 X 18	ARANDELA 6 X 18 DIN 9021
3	10482	10482	RESSORT EPINGLE DE DOIGT 250 300 SEF FL	INDEX SPRING 250 300 SEF FL	MUELLE BOOMERANG 250 300 SEF FL
4	10658	10658	ENTRETOISE DOIGT SELECTION SH252 FACE LIFT	INDEX LEVER SPACER SH252 FACE LIFT	CASQUILLO DEDO PALANCA DE CIERRE SH252 FACE LIFT
5	11577	11577	BARILLET COMPLET 250 300 SEF FL SAV	GEAR SELECTOR DRUM ASSY 250 300 SEF FL AFTER SALES	DESMODRONICO COMPLETO 250 300 SEF FL RECAMBIOS
6	10485	10485	CAPTEUR ROTATION 250 300 SEF FL	ROTARY SENSOR 250 300 SEF FL	SENSOR DE ROTACION 250 300 SEF FL
7	10486	10486	CIRCLIPS	CIRCLIPS	CIRCLIPS
8	0868	0868	ROULEMENT 61905 DE BARILLET 250 END	BALL BEARING 61905 GEAR SELECTOR DRUM 250 END	RODAMIENTO 61905 DE TAMBOR 250 END
9	0101	0101	AIGUILLE NRB X 3 X 11.8	NEEDL X 3 X 11.8	AGUJAS X 3 X 11.8
10	5137	5137	ETOILE DE SELECTION 250 END 4T EVO	INDEX ASSEMBLY 250 END 4T EVO	ESTRELLA SELECTOR 250 END 4T EVO
11	M253	M253	VIS CHC 6 X 30 0084 PRE IMPREGNEE MOYEN	SCREW CHC 6 X 30 PRE IMPREGNEE MOYEN	TORNILLO 6 X 30 DIN 912 PRE IMPREGNEE MOYEN
12	14231	14231	KIT AXE DE FOURCHETTE 85MM 250/300 SEF + RESSORT	FORK PIN 85MM 250/300 SEF + SPRING KIT	KIT EJE HORQUILLA 85MM 250/300 SEF + MUELLE
13	1015	1015	ROULEAU FOUCHETTE 250 END	ROLLER FORK 250 END	ANILLO HORQUILLA 250 END
14	2324	2324	FOURCHETTE 5/6 250 END/MX EVO	FORK 5/6 250 END/MX EVO	HORQUILLA 5/6 250 END/MX EVO
15	3942	3942	PLAQUE ROULEMENT END 455	BEARING PLATE END 455	BLOQUEADOR RODAMIENTO END 455
16	0872	0872	VIS FHC M5 X 10 DIN 7991 PRE IMPREGNEE FAIBLE	SCREW FHC M5 X 10 250 END PRE IMPREGNEE FAIBLE	TORNILLO FHC M5 X10 250 END PRE IMPREGNEE FAIBLE
17	1017	1017	FOURCHETTE 1/3 250 END	FORK 1/3 250 END	HORQUILLA 1/3 250 END
18	1016	1016	FOURCHETTE 2/4 250 END	FORK 2/4 250 END	HORQUILLA 2/4 250 END
19	0656	0656	VIS TH EP 6 X 16	SCREW TH EP 6 X 16	TORNILLO TH EP 6 X 16
20	1042	1042	SELECTEUR 250 300 450 SEF CYLINDRIQUE	SHIFT LEVER 250 300 450 SEFD CYLINDER	PALANCA CAMBIO 250 300 450 SEF CYLINDER
21	0660	0660	JOINT LEVRE DOUBLE 14X24X6 NITRILE L METAL	SEAL 14X24X6 NITRILE DOUBLE L METAL	RETEN 14X24X6 NITRILE DOUBLE L METAL
22	0527	0527	DOUILLE AIGUILLE HK 1412	NEEDLE BEARING HK1412	CASQUILLO AGUJAS HK14 12
23	0529	0529	RONDELLE 14 X 28 X 1	WASHER 14 X 28 X 1	ARANDELLA 14 X 28 X 1
24	0208	0208	RESSORT RAPPEL SELECTEUR END	SELECTOR SPRING END	MUELLE SELECTOR
25	0209	0209	DOUILLE RESSORT SELECTEUR END3	SPRING SPACER SHIFT END	CASQUILLO MUELLE SELECTOR END
26	5064	5064	AXE DE SELECTEUR COMPLET SEF	CYLINDER GEAR SELECTOR SHAFT SEF	ARBOL SELECTOR CILINDRICO SEF
27	0970	0970	VIS TH EP 6 X 25	SCREW TH EP M6 X 25	TORNILLO TH EP M6 X 25
28	14232	14232	KIT AXE DE FOURCHETTE 95MM 250/300 SEF + RESSORT	FORK PIN 95MM 250/300 SEF + SPRING KIT	KIT EJE HORQUILLA 95MM 250/300 SEF + MUELLE
29	12027	12027	RESSORT AXE DE FOURCHETTE SEF	FORK PIN SPRING SEF	MUELLE EJE HORQUILLA SEF



POS.	250 SEF-F	300 SEF-F	FRANÇAIS	ENGLISH	ESPAÑOL
1	0872	0872	VIS FHC M5 X 10 DIN 7991 PRE IMPREGNEE FAIBLE	SCREW FHC M5 X 10 250 END PRE IMPREGNEE FAIBLE	TORNILLO FHC M5 X10 250 END PRE IMPREGNEE FAIBLE
2	1794	1794	RONDELLE 19.5X27.8X1 250 END	WASHER 19.5X27.8X1	ARANDELLA CIGUENAL 19.5X27.8X1 250 END
3	8491	8491	CIRCLIPS AS 22 / E22 DIN	CIRCLIPS AS 22 / E22 DIN	CIRCLIPS AS 22 / E22 DIN
4	8539	8539	PIGNON DE CHAINE 13D "21	CHAIN PIGNON 13T "21	PIÑÓN CADENA 13D "21
5	8920	8920	RONDELLE 32X35X0.5	WASHER 32X35X0.5	ARANDELA 32X35X0.5
5	8921	8921	RONDELLE 32X35X0.4	WASHER 32X35X0.4	ARANDELA 32X35X0.4
5	8922	8922	RONDELLE 32X35X0.3	WASHER 32X35X0.3	ARANDELA 32X35X0.3
5	8923	8923	RONDELLE 32X35X0.2	WASHER 32X35X0.2	ARANDELA 32X35X0.2
5	8924	8924	RONDELLE 32X35X0.1	WASHER 32X35X0.1	ARANDELA 32X35X0.1
6	8543	8543	ARBRE SECONDAIRE SEF	SECONDARY SHAFT SEF	EJE SECUNDARIO SEF
7	4181	4181	PIGNON Z30 2EM	GEAR 2ND Z30	PIÑÓN 2 Z30
8	1778	1778	BAGUE A AIGUILLE 24X28X10 250 END	NEEDLE BEARING 24X28X10 250 END	CASQUILLO DE AGUJA 24X28X10 250 END
9	1779	1779	RONDELLE 24.2X32X1.5 250 END	SHAFT WASHER 24.2X32X1.5 250 END	ARANDELLA 24.2X32X1.5 250 END
10	1780	1780	CIRCLIP SW 23	CIRCLIP SW 23	CIRCLIP SW 23
11	1781	1781	PIGNON 5 Z22 250 END	GEAR 5TH Z22 250 END	PINON 5 Z22 250 END
12	1782	1782	BAGUE A AIGUILLE K20X24X10 250 END	NEEDLE BEARING K 20X24X10 250 END	CASQUILLO DE AGUJA K20X24X10 250 END
13	5062	5062	PIGNON 4 Z26 250 END	GEAR 4TH Z26 250 END	PIÑÓN 4 Z26 250 END
14	1785	1785	PIGNON 3 Z28 250 END	GEAR 3TH Z28 250 END	PIÑÓN 3 Z28 250 END
15	1784	1784	PIGNON 5 Z24 250 END	GEAR 5TH Z24 250 END	PIÑÓN 5 Z24 250 END
16	1787	1787	RONDELLE 18.2X28X1.5 250 END	SHAFT WASHER 18.2X28X1.5 250 END	ARANDELLA 18.2X28X1.5 250 END
17	3366	3366	CAGE A AIGUILLE K18X22X10:	NEEDL BEARING K18X22X10:	COJINETE AGUJAS K18X22X10:
18	1788	1788	RONDELLE 17X28X1.5 250 END	SHAFT WASHER 17X28X1.5 250 END	ARANDELLA CIGUENAL 17X28X1.5 250 END
19	4180	4180	PIGNON 1 Z33 250 END	GEAR 1 Z33 250 END	PIÑÓN 1 Z33 250 END
20	M171	M171	SEGMENT ARRET DIAN 17	RETAINING RING17	SIGER DIAMETRO 17
21	1790	1790	BAGUE BRONZE END 250	SPACER BRONZE END 250	CASQUILLO BRONZE END 250
22	4332	4332	ARBRE PRIMAIRE 250 END EVO2	AXLE MAIN 250 END EVO 2	EJE PRIMARIO 250 END EVO2
23	4182	4182	PIGNON 2 Z17 250 END	GEAR 1 Z17 250 END	PIÑÓN 1 Z17 250 END
24	1793	1793	PIGNON 6 Z25 250 END	GEAR 6 Z25 250 END	PIÑÓN 6 Z25 250 END
25	5555	5555	RONDELLE 22.2X27.8X1 250 END	WASHER 22.2X27.8X1 250 END	ARANDELLA CIGUENAL 22.2X27.8X1 250 END
26	1795	1795	CIRCLIP SW 21	CIRCLIP SW 21	CIRCLIP SW 21
27	1796	1796	PIGNON 3/4 Z19/21 250 END	GEAR 3/4 Z19/21 250 END	PIÑÓN 3/4 Z19/21 250 END
28	1797	1797	BAGUE A AIGUILLE 22X26X10 250 END	NEEDLE BEARING K22 250 END	CASQUILLO DE AGUJA 22X26X10 250 END
29	5061	5061	PIGNON 5 Z23 250 END	GEAR 5TH Z23 250 END	PIÑÓN 5 Z23 250 END
30	8542	8542	BOITE DE VITESSE COMPLETE SEF	COMPLETE GEAR SET SEF	CTO. CAMBIO SEF
31	1799	1799	RONDELLE 21.5X31X1 250 END	SHAFT WASHER 21.5X31X1 250 END	ARANDELLA 21.5X31X1 250 END

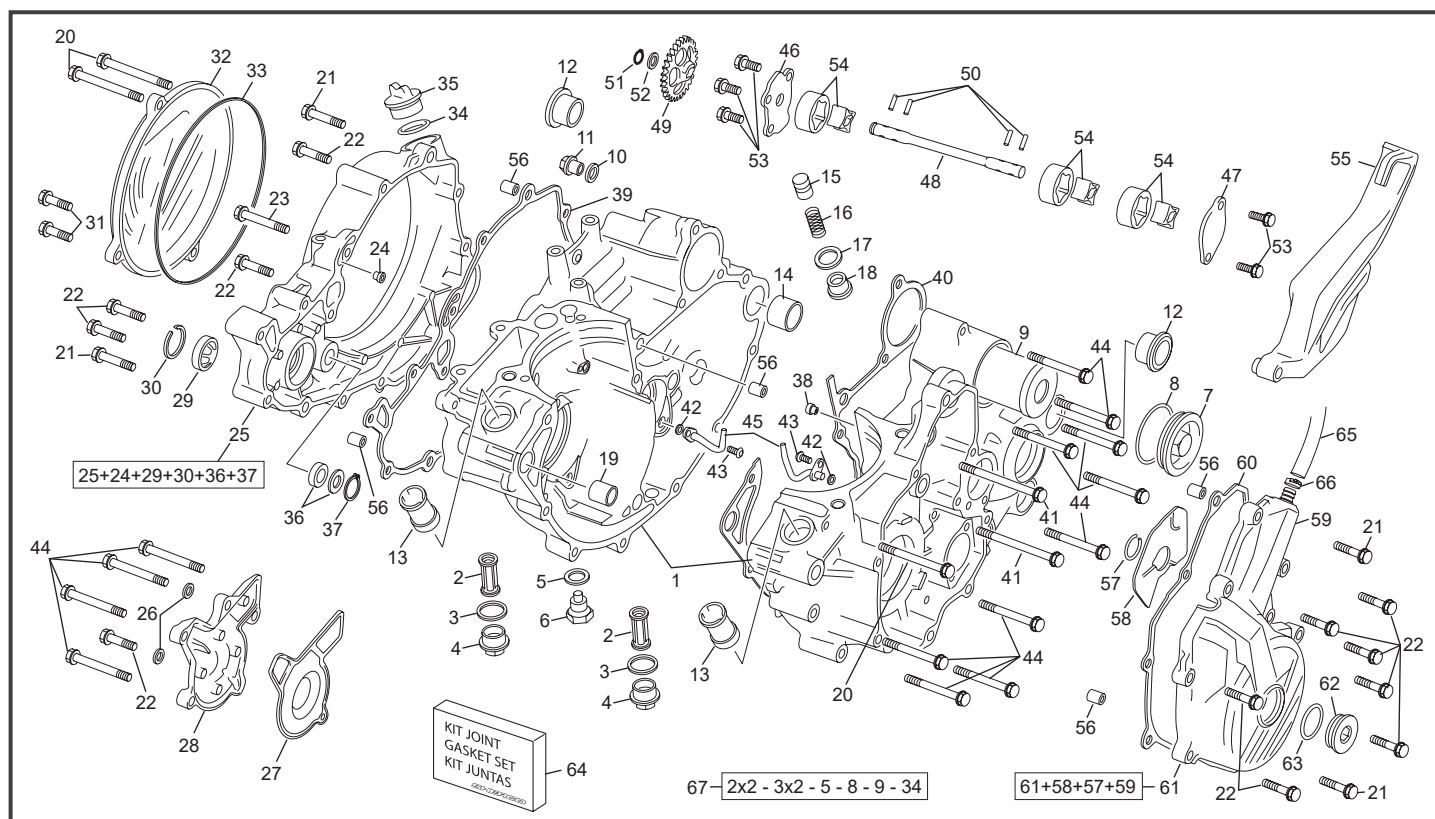
\*Sherco se réserve les droits de modification des références, merci de contrôler sur le portail Sherconetwork avant toute commande. - \*Sherco reserves the right to make change on the references, please check on your Sherconetwork portal before ordering.  
\*Sherco se reserva el derecho para hacer modificaciones sobre las referencias. Por favor, verifica en el Sherconetwork antes de hacer un pedido.

## Boîte de vitesses Gear set / Cambio



POS.	250 SEF-F	300 SEF-F	FRANÇAIS	ENGLISH	ESPAÑOL
32	0877	0877	JOINT LEVRE 25 X 37 X 6 DL 250 END	SEAL RING 25 X 37 X 6 DL 250 END	RETEN BOMBA 25 X 37 X 6 DL 250 END
33	0174	0174	ROULEMENT BILLE 6205 C3	BEARING BALL 6205 C3	COJINETE 6205 C3
34	0874	0874	ROULEMENT 6003 2RSLTN9/C3VT162	BALL BEARING 6003 2RSLTN9/C3VT162	COJINETE 6003 2RSLTN9/C3VT162
35	0876	0876	ROULEMENT 6222 250 END	BALL BEARING 6222 250 END	COJINETE 6222 250 END
36	0874	0874	ROULEMENT 6003 2RSLTN9/C3VT162	BALL BEARING 6003 2RSLTN9/C3VT162	COJINETE 6003 2RSLTN9/C3VT162
38	3366	3366	CAGE A AIGUILLE K18X22X10:	NEEDL BEARING K18X22X10:	COJINETE AGUJAS K18X22X10:

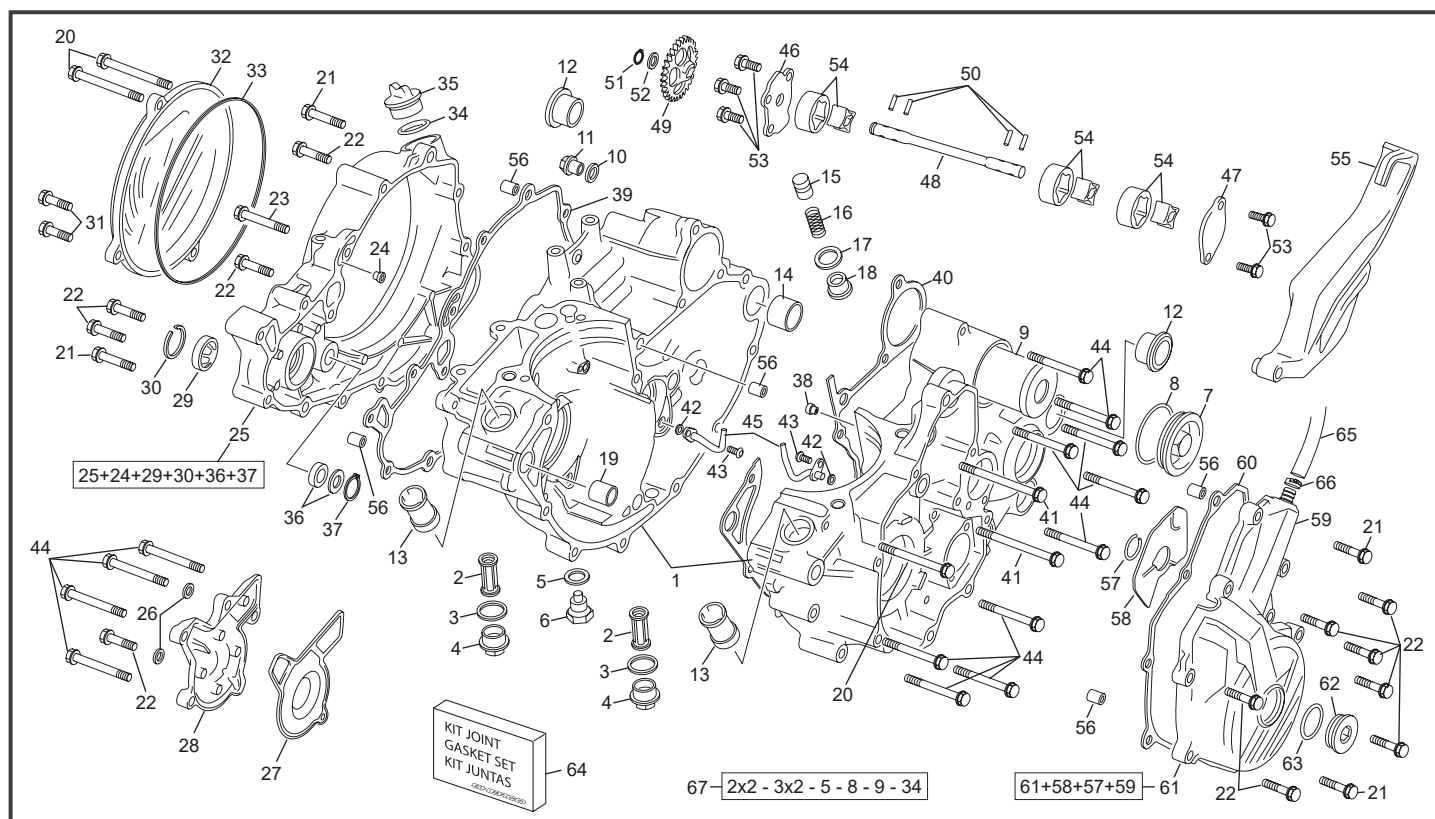
## Groupe carters Crankcase assembly / Grupo carters



POS.	250 SEF-F	300 SEF-F	FRANÇAIS	ENGLISH	ESPAÑOL
1	11572	11572	GRUPE CARTERS CENTRAUX 250/300 SEF FL SAV	CRANKCASE SET 250/300 SEF FL AFTER SALES	JUEGO CARTERS CENTRALES 250/300 SEF FL RECAMBIOS
2	0508	0508	PREFILTRE END 450	PREFILTER END 450	PREFILTRO END 450
3	0583	0583	RONDELLE CUIVRE DIAM 18 X 22 X 1.5	WASHER CU DIAM 18 X 22 X 1.5	ARANDELA CU DIAM 18 X22 X 1.5
4	0507	0507	BOUCHON 18 PREFILTRE END 450	CAP 18 END 450	TAPON 18 END 450
5	0610	0610	RONDELLE CUIVRE 12 X 18 X 1.5 END 450	WASHER CU 12 X18 X 1.5 END 450	ARANDELA CU 12 X 18 X 1.5 END 450
6	0510	0510	BOUCHON 12 VIDANGE END 450	CAP 12 END 450	TAPON 12 END 450
7	0117	0117	COUVERCLE FILTRE HUILE END	OIL FILTER CUP END	TAPON FILTRO ACIETE END
8	6462	6462	JOINT TORIQUE 43X2 NBR 70	O RING 43X2 NBR	O RING 43X2 NBR
9	0116	0116	FILTRE A HUILE PAPIER END	OIL FILTER END	FILTRO ACIETE END
10	1661	1661	RONDELLE ALU 10 X 14 X 1.5 END 250	WASHER ALU 10 X 14 X 1.5 END 250	ARENDELLA ALU 10 X 14 X 1.5 END 250
11	0855	0855	BOUCHON TSC/FOM 10 X 1 WILO 250 END	PLUG TSC/FOM 10 X 1 250 END WITHOUT EXTERNAL WASHER	TAPON TSC/FOM 10 X 1 250 END
12	1106	1106	BAGUE CARTER 450 510	COLLAR BUSH	MANGUITO CARTER 450 510
13	0464	0464	RACCORD CYLINDRE/DURITE END	CILENDER WATER CONEXION END	CONECTOR TUBO AGUA CILINDRO END
14	0490	0490	DOUILLE CENT CARTERS CENT POSTERIEURE 21.5X17.5X18	SPACER CRANK CENT POST 21.5X17.5X18	CASQUILLO CENTRADO CARTER POST 21.5X17.5X18
15	0949	0949	PISTON CLAPET DE DECHARGE 250 END	OIL PISTON REGULATOR 250 END	PISTON CLAPET DE DECHARGE 250 END
16	0950	0950	RESSORT PISTON CLAPET DE DECHARGE 250 END	OIL VALVE SPRING 250 END	RESORTE 250 END
17	0951	0951	RONDELLE JOINT ALU 14 X 20 X 1.5 250 END	WASHER ALU 14 X 20 X 1.5 250 END	ARANDELA ALUMINIO 14 X 20 X 1.5 250 END
18	0952	0952	VIS DE CLAPET M 14 X 100 250 END	VIS M 14 X 100 DE CLAPET 250 END	VIS M 14 X 100 DE CLAPET 250 END
19	0006	0006	DOUILLES CENT CARTERS CENT ANTERIEUR 14X11X16	SPACER CRANCK CASE FRONT 14X11X16	CASQUILLO CARTER CENTRAL DEL 14X11X16
20	0551	0551	VIS TH EP 6 X 60	SREW TH EP 6 X 60	TORNILLO TH EP 6 X 60
21	0547	0547	VIS TH EP 6 X 30	SCREW TH EP 6 X 30	TORNILLO TH EP 6 X 30
22	0970	0970	VIS TH EP 6 X 25	SCREW TH EP M6 X 25	TORNILLO TH EP M6 X 25
23	0591	0591	VIS TH EP 6 X 40	SCREW TH EP 6 X 40	TORNILLO TH EP 6 X 40
24	10731	10731	GICLEUR M5X120 DEL 250/300 END FL	OIL JET M5X120 DEL 250/300 END FL	CHICLE ACEITE M5X120 DEL 250/300 END FL
25	11574	11574	CARTER D EMBRAYAGE 250/300 SEF FL SAV	CLUTCH CRANKCASE 250/300 SEF FL SPARE PARTS	CARTER EMBRAGUE 250/300 SEF FL RECAMBIO
26	2390	2390	RONDELLE CUIVRE 6 X 12 X 1.5 UNITAIRE	WASHER COPPER 6 X 12 X1.5 UNITARY	ARANDELA COBRE 6 X 12 X 1.5 UNIDAD
27	10379	10379	JOINT CARTER POMPE A EAU 250 300 SEF FL	WATER SEAL RING 250 300 SEF FL	JUNTA DE BOMBA AGUA 250 300 SEF FL
28	10378	10378	COUVERCLE POMPE EAU 250 300 SEF FL	WATER PUMP COVER 250 300 SEF FL	TAPA BOMBA AGUA 250 300 SEF FL
29	0029	0029	VOYANT NIVEAU HUILE (0X25X7,2)	OIL LEVEL GAUGE (0X25X7,2)	VISOR NIVEL ACEITE (0X25X7,2)
30	10363	10363	CIRCLIPS 25.8 X 1.2	CIRCLIPS	CIRCLIPS
31	0546	0546	VIS TH EP 6 X 20	SCREW TH EP 6 X 20	TORNILLO TH EP 6 X 20
32	10368	10368	COUVERCLE D EMBRAYAGE INJECTE 250/300 SEF FL	INJECTED CLUTCH COVER 250/300 SEF FL 250 END	TAPA EMBRAGUE INYECTADA 250/300 SEF FL
33	11796	11796	JOINT TORIQUE 145.3X1.8 NBR 70 SH SH133	O RING 145.3X1.8 NBR 70 SH SH133	JUNTA TORIC(A)145.3X1.8 NBR 70 SH SH133
34	0606	0606	JOINT TORIQUE 19 X3	O RING 19 X 3	TORICA 19 X 3
35	0509	0509	BOUCHON 24 HUILE 450 / 500 END	CAP 24 450 / 500 END	TAPON 24 450 / 500 END

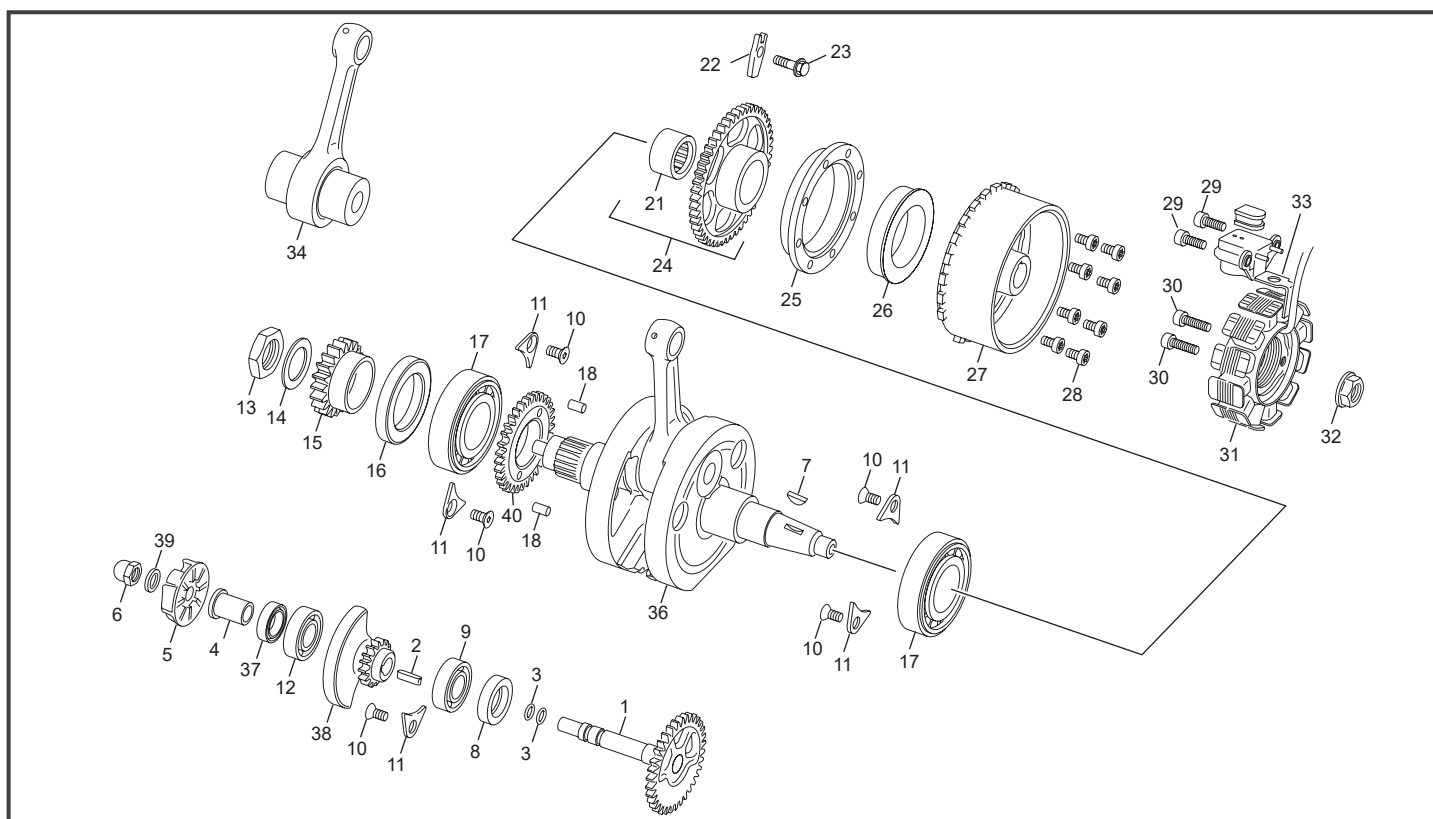
\*Sherco se réserve les droits de modification des références, merci de contrôler sur le portail Sherconetwork avant toute commande. - \*Sherco reserves the right to make change on the references, please check on your Sherconetwork portal before ordering.  
\*Sherco se reserva el derecho para hacer modificaciones sobre las referencias. Por favor, verifica en el Sherconetwork antes de hacer un pedido.

## Groupe carters Crankcase assembly / Grupo carters



POS.	250 SEF-F	300 SEF-F	FRANÇAIS	ENGLISH	ESPAÑOL
36	10677	10677	JOINT SPI VILEBREQUIN 8X18X5 SL	CRANKSHAFT SPI SEAL 8X18X5 SL	SPI CIGUENAL 8X18X5 SL
37	9218	9218	CIRCLIPS DIN 472 1.18	RETAINING RING DIN 472 1.18	SEGER DIN 472 1.18
38	10839	10839	GICLEUR DE BOITE M5 X 80 MIK	GEARBOX JET OIL M5 X 80 MIK	CHICLE CAMBIO M5 X 80 MIK
39	10367	10367	JOINT DE CARTER EMBRAYAGE 250/300 SEF FL	CLUTCH COVER GASKET 250/300 SEF FL	JUNTA CARTER EMBRAGE 250/300 SEF FL
40	10536	10536	JOINT DE CARTER CENTRAL 250/300 SEF FL	CRANKCASE GASKET 250/300 SEF FL	JUNTA CARTER CENTRAL 250/300 SEF FL
41	3826	3826	VIS TH EP 6 X 70	SREW TH EP 6 X70	TORNILLO TH EP 6 X 70
42	10354	10354	JOINT TORIQUE 4X1.5	O-RING 4X1.5	JUNTA TORICA 4X1.5
43	M286	M286	VIS BHC 4 X 10	SCREW BHC 4 X 10	TORNILLO 4 X 10 ULS
44	3235	3235	VIS TH EP 6 X 50 ZN NI TR	SCREW TH EP M6 X50 ZN NI TR	TORNILLO TH EP M6 X50 ZN NI TR
45	10353	10353	GICLEUR D HUILE DE PISTON 250 SEF FL	PISTON OIL JET 250 SEF FL	CHICLE PISTON 250 SEF FL
46	10488	10488	CLOISON DE POMPE 250/300 SEF FL	PUMP COVER 250/300 SEF FL	TAPA BOMBA 250/300 SEF FL
47	10487	10487	COUVERCLE DE POMPE A HUILE 250/300 SEF FL	OIL PUMP COVER 250/300 SEF FL	TAPA BOMBA DE ACEITE 250/300 SEF FL
48	10489	10489	AXE DE POMPE A HUILE 250/300 SEF FL	PUMPSHAFT 250/300 SEF FL	EJE BOMBA DE ACEITE 250/300 SEF FL
49	7937	7937	PIGNON INTERMEDIAIRE DE POMPE A HUILE Z30 LIGHT	PUMPGEAR Z30 250 END LIGHT	PINON INTERMEDIO BOMBA A ACEITE Z30 250 END LIGERO
50	0954	0954	AIGUILLE 2.5 X 11.8 250 END	NEEDLE 2.5 X 11.8 250 END	ABUJA 2.5 X 11.8 250 END
51	0080	0080	SEGMENT D' ARRET E 8	REATAINING RING E 8	SEGER E 8
52	0955	0955	RONDELLE CALAGE 8 X 12 X 1 250 END	ADJUST WASHER 8 X 12 X 1 250 END	ARANDELA REGLAGE 8 X 12 X 1 250 END
53	0553	0553	VIS TH EP 5 X 12	SREW TH EP 5 X 12	TORNILLO TH EP 5 X 12
54	0946	0946	POMPE A HUILE COMPLETE 250 SEF	OIL PUMP SET 250 SEF	BOMBA DE ACEITE COMPLETE 250 SEF
55	10360	10360	CARTER PIGNON SORTIE DE BOITE 250/300 SEF FL	SPROCKET COVER 250/300 SEF FL	CARTER PROTECTOR PINION CADENA 250/300 SEF FL
56	0008	0008	DOUILLE CENTRAGE 8X6X11	SPACER CENTRAGE 8X6X11	CENTRADOR 8X6X11
57	10738	10738	CIRCLIP SEEGER D18 TYPE A DIN 7993	SEEGER RING D18 TYPE A DIN 7993	ANILLO ELASTICO SEEGER D18 TIPO A DIN 7993
58	10693	10693	PLAQUE DE DECONTANTION SH253	OIL DECONTANTION PLATE SH253	PLACE DE DECONTANTION ACEITE SH253
59	1722	1722	RENIFLARD CARTER CENTRAL END 250	AIR VENT CRANCKCASES END 250	DEPRESOR CARTERS END 250
60	10370	10370	JOINT DE CARTER D ALLUMAGE 250/300 SEF FL	GASKET MAGNETO COVER 250/300 SEF FL	JUNTA CARTER ENCENDIDO 250/300 SEF FL
61	11618	11618	CARTER D ALLUMAGE 250/300 SEF FL COMPLET	IGNITION COVER 250/300 SEF FL ASSEMBLY	CARTER INCENDIDO 250/300 SEF FL CONJUNTO
62	6411	6411	BOUCHON CARTER SEF M27X100 EVO	MAGNETIC SEF M27X100 EVO	TAPON TAPA SEF M27X100 EVO
63	M644	M644	JOINT TORIQUE 23 X 2.5 BOUCHON FILTRE HUILE TRIAL	O-RING 23 X 2.5 CAP OIL FILTER TRIAL	JUNTA TORICA 23 X 2 TAPON FILTRO ACIETE TRIAL
64	11573	11573	KIT JOINT BAS MOTEUR 250/300 4T FL	KIT GASKET BOTTOM ENGINE 250/300 4T FL	KIT JUNTA MOTOR PARTE INFERIOR 250/300 4T FL
65	1962	1962	DURITE RENIFLEUR BALANCIER POLYO END L0.95	OIL BREATING HOUSEL BALANCE SHAFT POLYO END	TUBO VENTILACION POLYO END 450
66	6216	6216	COLLIER A OREILLE DURITE RENIFLARD HUILE 16.8	COLLARD BRAZING PIPE	ABRAZADERA TUBO OILIO 16.8
67	12033	12033	KIT VIDANGE MOTEUR 250/300 SEF	ENGINE OIL DRAINING KIT 250/300 SEF	KIT DRENAJE MOTOR 250/300 SEF

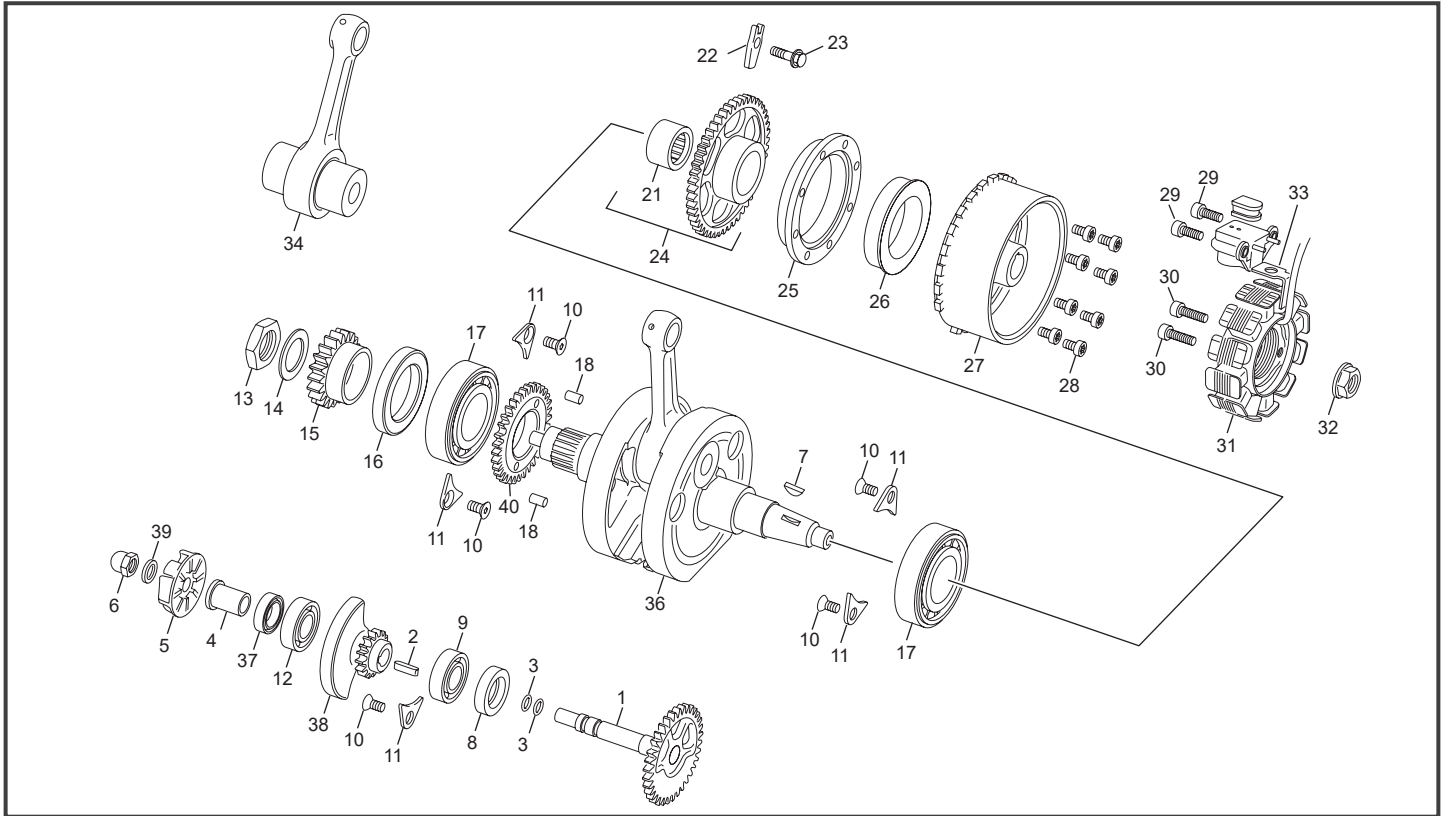
## Vilebrequin assemble Crankshaft assembly / Cigüeñal biela



POS.	250 SEF-F	300 SEF-F	FRANÇAIS	ENGLISH	ESPAÑOL
1	10381	10381	AXE BALANCIER 250/300 SEF FL	BALANCE SHAFT SET 250/300 SEF FL	EJE EQUILIBRA Z34 250/300 SEF FL
2	10385	10385	CLAVETTE 16X4X4	KEY 16X4X4	LLAVE 16X4X4.
3	10733	10733	JOINT TORIQUE 7 X 1.5	O-RING 7 X 1.5	TÓRICA 7 X 1.5
4	10383	10383	ENTRETOISE POMPE A EAU DLC	WATER PUMP SPACER DLC	CASQUILLO POMPA AGUA DLC
5	10384	10384	ROTOR DE POMPE A EAU 250/300 SEF FL	WATER PUMP ROTOR 250/300 SEF FL	STATOR ENCENDIDO 250/300/450 4ST
6	10929	10929	ECROU BORGNE M8 DIN 1587	SCREW BORGNE M8 DIN 1587	TUERCA BORGNE M8 DIN 1587
7	0055	0055	CLAVETTE DEMI LUNE 3X5 13 DIN 6888	WOODDURFF 3X5 13 DIN 6888	CHAVETA MEDIA LUNA 3X5 X13 DIN 6888
8	10355	10355	JOINT SPI 30 X 18 X 7	SEAL 30 X 18 X 7	RETÉN 30 X 18 X 7
9	0093	0093	ROULEMENT 6201 C3 VG043	BEARING 6201 C3	COJINETE 6201 C3
10	0872	0872	VIS FHC M5 X 10 DIN 7991 PRE IMPREGNEE FAIBLE	SCREW FHC M5 X 10 250 END PRE IMPREGNEE FAIBLE	TORNILLO FHC M5 X10 250 END PRE IMPREGNEE FAIBLE
11	3942	3942	PLAQUE ROULEMENT END 455	BEARING PLATE END 455	BLOQUEADOR RODAMIENTO END 455
12	10366	10366	ROULEMENT A BILLES 6002	BEARING BALL 6002	COJINETE 6002
13	0051	0051	ECROU SPECIAL M20 X 1 END	SPECIAL SREW M20 X 1 END	TUERCA ESPECIAL M20 X 1 END
14	M164	M164	RONDELLE ARBRE 17X25X1	WASHER 17X25X1	ARANDELA EJE ARRANQUE 17X25X1
15	0976	0976	PIGNON PRIMAIRE Z 21 250 END	PRIMARRAD Z21 250 END	PINÓN PRIMARIA Z21 250 END
16	0873	0873	JOINT LEVRE SC 36 X 54 X 7.5 250 END	SEAL RING SC 36 X 54 X 7.5 250 END	RETÉN BOMBA 36 X 54 X 7.5 250 END
17	2950	2950	ROULEMENT ROULEAUX NJ206 EPC/C3 HVA624 + GORGE	ROLLER BEARING NJ206EPC/C3 HVA624 WITH GROOVE	COJINETE ROLO NJ206 EPC/C3 HVA624 CON RANURA
18	0864	0864	AIGUILLE 5 X 10 250 END	NEEDLE 5 X 10 250 END	AGUJA 5 X 10 250 END
19	8642	8642	PIGNON Z34 DE BALANCIER 250 SEF	BALANCE GEAR Z34 250 SEF	PINON EQUILIBRA Z34 250 SEF
21	0290	0290	DOUILLE AIGUILLE HK 2216	NEEDLE BEARING HK 2216	CASQUILLO AGUJAS HK 2216
22	10359	10359	PLAQUE MAINTIEN ROUE LIBRE	STARTER GEAR GIDE	PLACA SUJETACION RUEDA LIBRE
23	0656	0656	VIS TH EP 6 X 16	SCREW TH EP 6 X 16	TORNILLO TH EP 6 X 16
24	7973	7973	PIGNON ROUE LIBRE Z49 250 SEF LIGHT	STARTERGEAR Z49 SEF LIGHT	PINÓN POST MARCHA Z49 250 SEF LIGHT
25	4382	4382	CLOCHE DE ROUE LIBRE TSUBAKI END 250/300	FREEWHEEL HOLDER TSUBAKI END 250/300	CAMPANA RUEDA LIBRE TSUBAKI END 250/300
26	3925	3925	ROUE LIBRE MCD70816R 250 END EVO	FREE WHEEL MCD70816R 250 END EVO	CORONA LIBRE MCD70816R 250 END EVO
27	4667	4667	ROTOR ALLUMAGE END 250/300 CC SEEC	ROTOR IGNITION END 250/300 CC SEEC	ROTOR ENCENDIDO END 250/300 CC SEEC
28	8161	8161	VIS CHC M5 X 8 10.9 DIN 6912	SCREW CHC M5 X 8 10.9 DIN 6912	TORNILLO M5 X 8 10.9 DIN 6912
29	2990	2990	VIS CHC MSX12 Z1 PRE IMPREGNEE FAIBLE	SCREW CHC MSX12 Z1	TORNILLO CHC MSX12 Z1
30	1029	1029	VIS CHC M5 X 20 PRE IMPREGNEE MOYEN	SCREW M5 X 20	TORNILLO M5 X 20
31	4668	4668	STATOR ALLUMAGE 250/300/450 4ST	STATOR IGNITION 250/300/450 4ST	STATOR ENCENDIDO 250/300/450 4ST
32	1405	1405	ECROU SPECIAL M12 X 1 250/450	NUT M12 X 1 250/450	TUERCA M12 X 1 250/450
33	0964	0964	PLAQUE MAINTIEN FAISCEAU 250 END	FIXATION HARNESS PLATE 250 END	PLACA FIJACION HAZ 250 END
34	8919	8919	KIT BIELLE 250/300 SEF PALIER	CONNECTING ROD KIT BEARING SHELL 250/300 SEF	KIT BIELLA 250/300 SEF
36	7540	6962	VILEBREQUIN ASSEMBLE PALIER	CRANKSHAFT ASSY PLAIN BEARING	CIGÜENAL COMPLETO TENIENDO
37	11775	11775	JOINT LEVRE RADIAL SIMRIT 15X24X7	SEAL RING RADIAL SIMRIT 15X24X7	RETÉN RADIAL SIMRIT 15X24X7

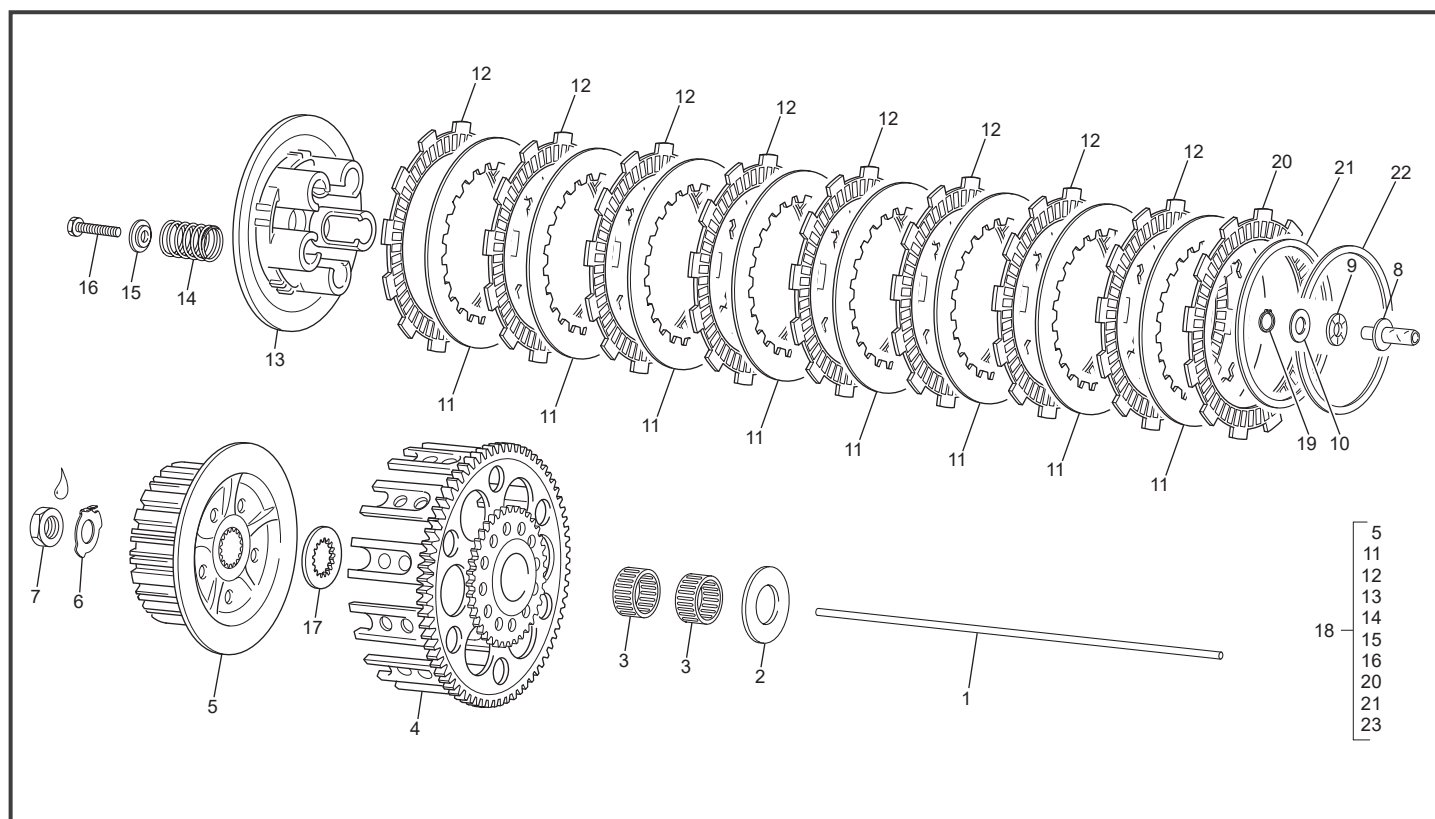
\*Sherco se réserve les droits de modification des références, merci de contrôler sur le portail Sherconetwork avant toute commande. - \*Sherco reserves the right to make change on the references, please check on your Sherconetwork portal before ordering.  
\*Sherco se reserva el derecho para hacer modificaciones sobre las referencias. Por favor, verifica en el Sherconetwork antes de hacer un pedido.

Vilebrequin assemble  
Crankshaft assembly / Cigüeñal biela

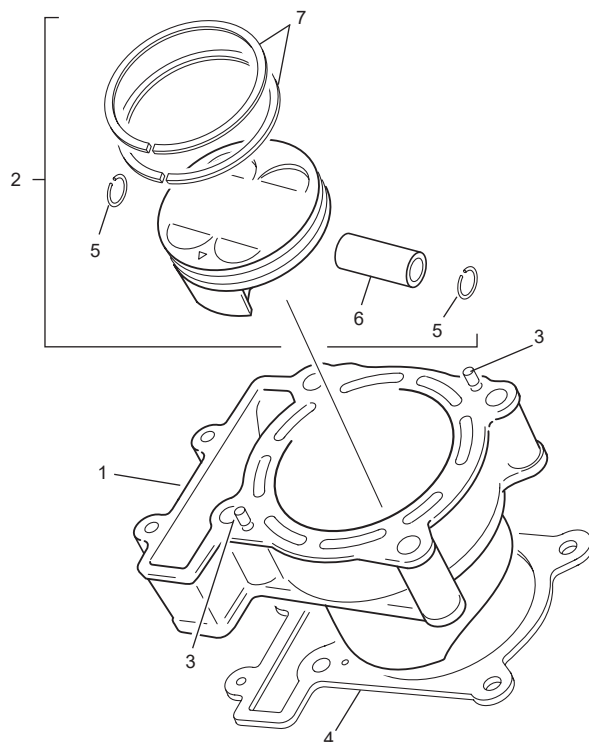


POS.	250 SEF-F	300 SEF-F	FRANÇAIS	ENGLISH	ESPAÑOL
38	10382	10382	MASSE EQUILIBRAGE 250/300 SEF FL	BALANCE WEIGHT 250/300 SEF FL	MASA EQUILIBRA 250/300 SEF FL
39	1432	1432	RONDELLE AET 8	WASHER X AET	ARANDELA AET 8
40	8642	8642	PIGNON Z34 DE BALANCIER 250 SEF	BALANCE GEAR Z34 250 SEF	PIÑÓN EQUILIBRA Z34 250 SEF

\*Sherco se réserve les droits de modification des références, merci de contrôler sur le portail Sherconetwork avant toute commande. - \*Sherco reserves the right to make change on the references, please check on your Sherconetwork portal before ordering.  
\*Sherco se reserva el derecho para hacer modificaciones sobre las referencias. Por favor, venifica en el Sherconetwork antes de hacer un pedido.

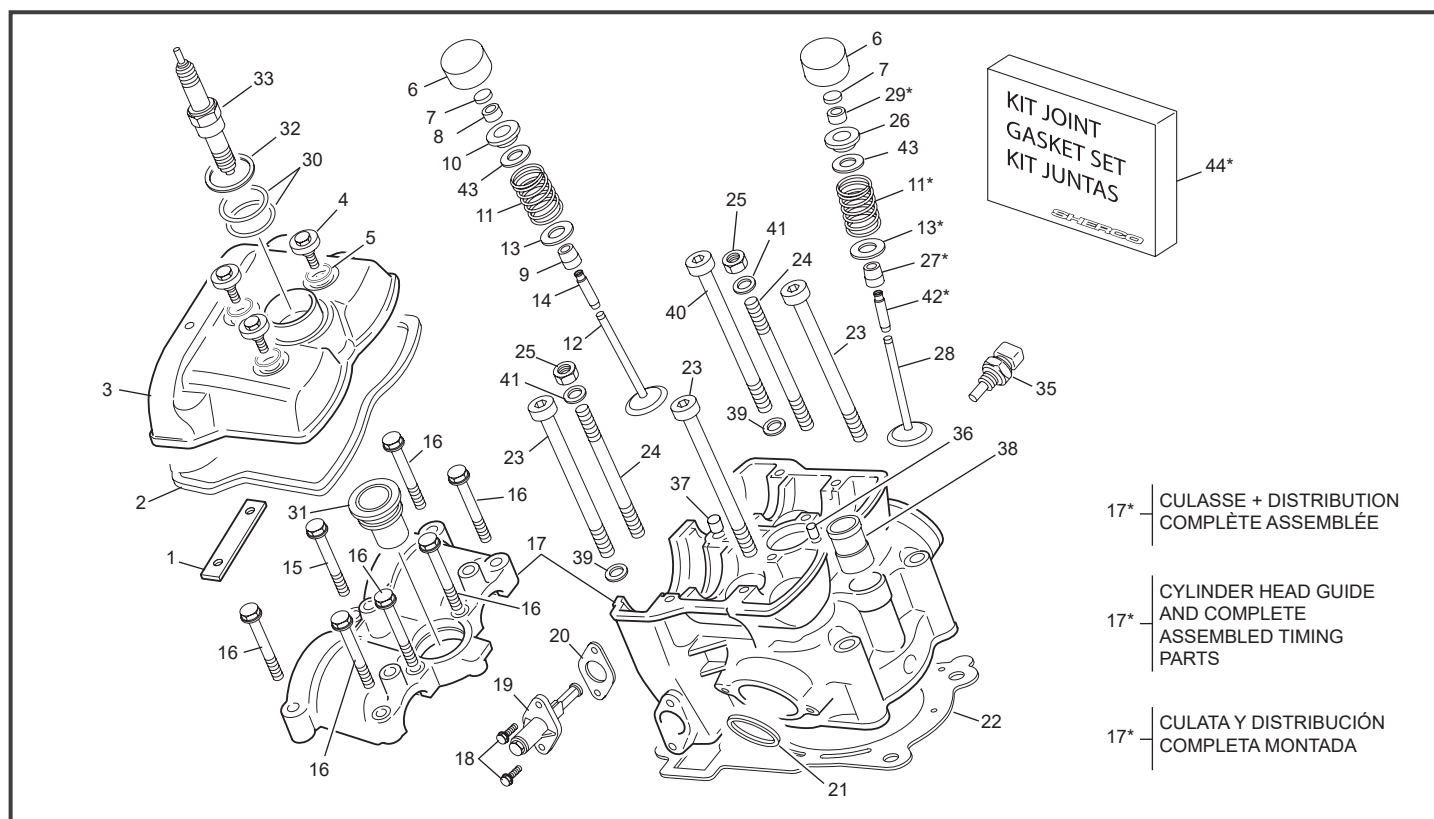


POS.	250 SEF-F	300 SEF-F	FRANÇAIS	ENGLISH	ESPAÑOL
1	0982	0982	TIGE D EMBRAYAGE 250 END	CLUTCH AXEL 250 END	VARILLA EMBRAGUE 250 END
2	0990	0990	RONDELLE DE CALLAGE 22.2/40/1.4	WASHER 22.2 X 40 X 1.4	ARANDELA 22.2 X 40 X 1.4
3	0992	0992	CAGE AIGUILLE 22X26X10 250 END	NEEDLE BEARING 22X26X10 250 END	COJINETE AGUJAS 22X26X10 250 END
4	5669	5669	CLOCHE D EMBRAYAGE RACING 250 END	CLUTCH OUTER ASSY Z48 250 END	CAMPANA EMBRAGUE PINON BOMBA ACEITE Z48 250 END
5	3290	3290	NOIX D EMBRAYAGE 250/300 END 2011	BOSS CLUTCH 250 END 2011	MAZA EMBRAGUE 250 END 2011
6	4876	4876	RONDELLE FREIN EMBRAYAGE 250/300 4T	BRAKE CLUTCH WASHER 250/300 4T	ARANDELA FRENO EMBRAGUE 250/300 4T
7	0994	0994	ECROU M18 X 100	NUT M18 X 100	TUERCA M 18 X 100
8	0983	0983	BUTE EMBRAYAGE 250 END	CLUTCH RELEASE 250 END	PULSADOR AXIAL 250 END
9	0997	0997	BUTE AIGUILLE AXK 821 250 END	NEEDLE THRUST BEARING AXK 821 250 END	CORONA COJINETE ABUJAS AXK 821 250 END
10	0998	0998	RONDELLE INA 8 X 21 X 1	WASHER 8 X 21 X 1	ARANDELA 8 X 21 X 1
11	0985	0985	DISQUE METAL 250 END	PLATE CLUTCH 250 END	DISCO EMBRAGUE METALICO 250 END
12	4923	4923	DISQUE GARNI 250/300 END EVO	FRICTION CLUTCH DISK 250/300 END EVO	DISCO EMBRAGUE FORRADO 250/300 END EVO
13	0987	0987	PLATEAU PRESSION 250 END	PLATE PRESSURE 250 END	PLATO DE PRESION 250 END
14	5096	5096	RESSORT D` EMBRAYAGE 250/300 EVO END	CLUTCH SPRING 250/300 EVO END	MUELLE EMBRAGUE 250/300 EVO END
15	3293	3293	RONDELLE 6 SPECIALE	SPECIAL WASHER 6	ARANDELLA 6 ESPECIAL
16	0970	0970	VIS TH EP 6 X 25	SCREW TH EP M6 X 25	TORNILLO TH EP M6 X 25
17	0991	0991	RONDELLE BUTEE CRENELEE 250 END	SPACER WASHER 250 END	ARANDELA CRENELEE 250 END
18	0854	0854	EMBAYAGE COMPLET 250 END	CLUTCH ASSY 250 END	EMBRAGUE COMPLETO 250 END
19	0080	0080	SEGMENT D` ARRET E 8	RETAINING RING E 8	SEGER E 8
20	3291	3291	DISQUE GARNI SPECIAL 250/300 END	SPECIAL FRICTION CLUTCH DISK 250 END	DISCO EMBRAGUE FORRADO ESPECIAL 250 END
21	3292	3292	DISQUE METAL RESSORT 250/300 END	JUDDER SPRING 250/300 END	DISCO EMBRAGUE METALICO RESORTE 250/300 END
22	3387	3387	RONDELLE D APPUI POUR DISQUE RESSORT 250/300 END	SEAT, JUDDER SPRING 250/300 END	ARANDELA ASIEN TO PARA DISCO MUELLE 250/300 END



POS.	250 SEF-F	300 SEF-F	FRANÇAIS	ENGLISH	ESPAÑOL
1	10751	6224	CYLINDRE SEF EVO	CYLINDER SEF EVO	CILINDRO SEF EVO
2	0845	5085	PISTON COMPLET TAILLE A	PISTON SET SIZE A	PISTON JUEGO TAMAÑO A
2	8388	----	PISTON COMPLET 76 250 END CLASSE B	PISTON SET 76 END 250 END CLASS B	PISTON JUEGO 76 END 250 END TIPO B
2	----	10008	PISTON COMPLET 84 VIPER 300 SEF B	PISTON SET 84 VIPER END 300 SEF B	PISTON JUEGO 84 VIPER END 300 SEF B
3	0864	0864	AIGUILLE 5 X 10 250 END	NEEDLE 5 X 10 250 END	AGUJA 5 X 10 250 END
4	3017	3017	JOINT D EMBASE 0.3 250/300 SEF	CYLINDER GASKET 0.3 250/300 SEF	JUNTA CILINDRO 0.3 250/300 SEF
4	4968	4968	JOINT D EMBASE 0.4 250/300 END	CYLINDER GASKET 0.4 250/300 END	JUNTA CILINDRO 0.4 250/300 END
5	0850	0850	CIRCLIPS 16 MM 250 END	CIRCLIPS 16 MM 250 END	CIRCLIPS 16 MM 250 END
6	7072	7072	AXE DE PISTON 300 SEF EVO	PISTON PIN 300 SEF EVO	BULON PISTON 300 SEF EVO
7	0848	8027	SEGMENT PISTON 250 END JEU	OIL RING PISTON 250 END SET	ARO PISTON 250 END JUEGO

# Culasse Cylinder head / Culata

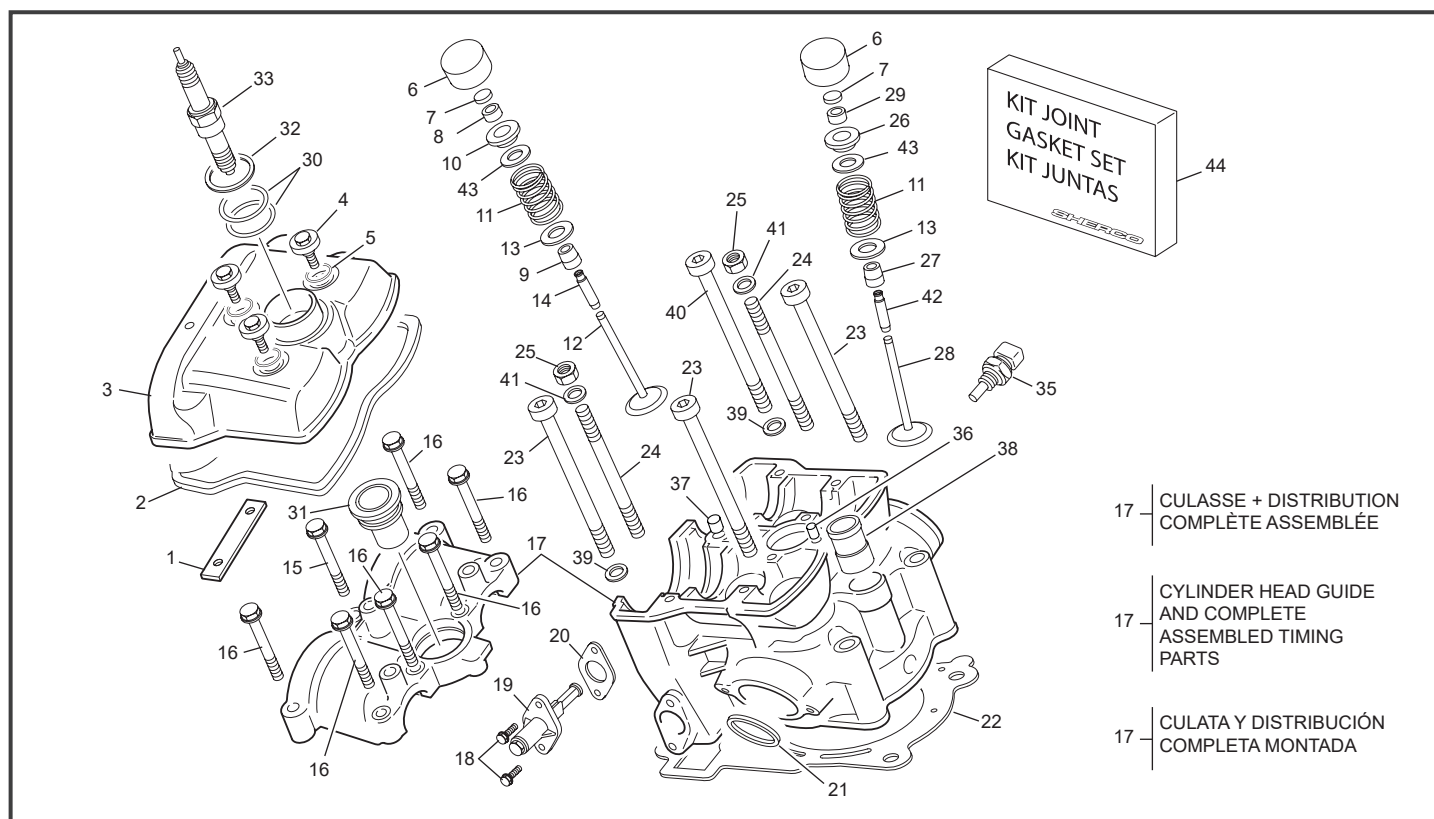


POS.	250 SEF-F	300 SEF-F	FRAÇAIS	ENGLISH	ESPAÑOL
1	11993	11993	PATIN COUVRE CULASSE 250 SEF EVO	GUIDE CYLIN.HEAD COVER 250 SEF EVO	GUIA TAPON CULATA 250 SEF EVO
2	0902	0902	COUVERCLE CULASSE 250 END MANGANESE	CYLINDER HEAD COVER 250 END MANGANESE	TAPA CULATA 250 END MANGANESE
3	8191	8191	COUVERCLE CULASSE 250 END	CYLINDER HEAD COVER 250 END	TAPA CULATA 250 END
4	4758	4758	VIS COUVRE CULASSE M6 X 10 250 END	SCREW TH EP M6 X 10 SPECIAL 250 END	TORNILLO TH EP M6 X 10 SPE. 250 END
5	0900	0900	JOINT TORIQUE 10.5X2.7 VIS COUVRE CULASSE 250 E	SCREW ROCKER ARM COVER O-RING 250 END	JUNTO DE TORNILLO TAPA BALANCING 250 END
6	0910	0910	POUSOIR DIAMETRE 24 250 END	TAPPETS D 24 250 END	BOTON D24 250 END
7	3470	3470	PASTILLE DE REGLAGE 1.25 SOUPAPE END 250	ADJUSTING VALVE PADS 1.25 END 250	PASTILLA REGLAJE 1.25 VALVULA END 250
7	3471	3471	PASTILLE DE REGLAGE 1.30 SOUPAPE END 250	ADJUSTING VALVE PADS 1.30 END 250	PASTILLA REGLAJE 1.30 VALVULA END 250
7	3472	3472	PASTILLE DE REGLAGE 1.35 SOUPAPE END 250	ADJUSTING VALVE PADS 1.35 END 250	PASTILLA REGLAJE 1.35 VALVULA END 250
7	3473	3473	PASTILLE DE REGLAGE 1.40 SOUPAPE END 250	ADJUSTING VALVE PADS 1.40 END 250	PASTILLA REGLAJE 1.40 VALVULA END 250
7	3474	3474	PASTILLE DE REGLAGE 1.45 SOUPAPE END 250	ADJUSTING VALVE PADS 1.45 END 250	PASTILLA REGLAJE 1.45 VALVULA END 250
7	1596	1596	PASTILLE DE REGLAGE 1.50 SOUPAPE END 250	ADJUSTING VALVE PADS 1.50 END 250	PASTILLA REGLAJE 1.50 VALVULA END 250
7	1598	1598	PASTILLE DE REGLAGE 1.54 SOUPAPE END 250	ADJUSTING VALVE PADS 1.54 END 250	PASTILLA REGLAJE 1.54 VALVULA END 250
7	1600	1600	PASTILLE DE REGLAGE 1.58 SOUPAPE END 250	ADJUSTING VALVE PADS 1.58 END 250	PASTILLA REGLAJE 1.58 VALVULA END 250
7	1602	1602	PASTILLE DE REGLAGE 1.62 SOUPAPE END 250	ADJUSTING VALVE PADS 1.62 END 250	PASTILLA REGLAJE 1.62 VALVULA END 250
7	1604	1604	PASTILLE DE REGLAGE 1.66 SOUPAPE END 250	ADJUSTING VALVE PADS 1.66 END 250	PASTILLA REGLAJE 1.66 VALVULA END 250
7	1606	1606	PASTILLE DE REGLAGE 1.70 SOUPAPE END 250	ADJUSTING VALVE PADS 1.70 END 250	PASTILLA REGLAJE 1.70 VALVULA END 250
7	1608	1608	PASTILLE DE REGLAGE 1.74 SOUPAPE END 250	ADJUSTING VALVE PADS 1.74 END 250	PASTILLA REGLAJE 1.74 VALVULA END 250
7	1610	1610	PASTILLE DE REGLAGE 1.78 SOUPAPE END 250	ADJUSTING VALVE PADS 1.78 END 250	PASTILLA REGLAJE 1.78 VALVULA END 250
7	1612	1612	PASTILLE DE REGLAGE 1.82 SOUPAPE END 250	ADJUSTING VALVE PADS 1.82 END 250	PASTILLA REGLAJE 1.82 VALVULA END 250
7	1614	1614	PASTILLE DE REGLAGE 1.86 SOUPAPE END 250	ADJUSTING VALVE PADS 1.86 END 250	PASTILLA REGLAJE 1.86 VALVULA END 250
7	1616	1616	PASTILLE DE REGLAGE 1.90 SOUPAPE END 250	ADJUSTING VALVE PADS 1.90 END 250	PASTILLA REGLAJE 1.90 VALVULA END 250
7	1618	1618	PASTILLE DE REGLAGE 1.94 SOUPAPE END 250	ADJUSTING VALVE PADS 1.94 END 250	PASTILLA REGLAJE 1.94 VALVULA END 250
7	1620	1620	PASTILLE DE REGLAGE 1.98 SOUPAPE END 250	ADJUSTING VALVE PADS 1.98 END 250	PASTILLA REGLAJE 1.98 VALVULA END 250
7	1622	1622	PASTILLE DE REGLAGE 2.02 SOUPAPE END 250	ADJUSTING VALVE PADS 2.02 END 250	PASTILLA REGLAJE 2.02 VALVULA END 250
7	1624	1624	PASTILLE DE REGLAGE 2.06 SOUPAPE END 250	ADJUSTING VALVE PADS 2.06 END 250	PASTILLA REGLAJE 2.06 VALVULA END 250
7	1626	1626	PASTILLE DE REGLAGE 2.10 SOUPAPE END 250	ADJUSTING VALVE PADS 2.10 END 250	PASTILLA REGLAJE 2.10 VALVULA END 250
7	1628	1628	PASTILLE DE REGLAGE 2.14 SOUPAPE END 250	ADJUSTING VALVE PADS 2.14 END 250	PASTILLA REGLAJE 2.14 VALVULA END 250
7	1630	1630	PASTILLE DE REGLAGE 2.18 SOUPAPE END 250	ADJUSTING VALVE PADS 2.18 END 250	PASTILLA REGLAJE 2.18 VALVULA END 250
7	1632	1632	PASTILLE DE REGLAGE 2.22 SOUPAPE END 250	ADJUSTING VALVE PADS 2.22 END 250	PASTILLA REGLAJE 2.22 VALVULA END 250
7	1634	1634	PASTILLE DE REGLAGE 2.26 SOUPAPE END 250	ADJUSTING VALVE PADS 2.26 END 250	PASTILLA REGLAJE 2.26 VALVULA END 250
7	1636	1636	PASTILLE DE REGLAGE 2.30 SOUPAPE END 250	ADJUSTING VALVE PADS 2.30 END 250	PASTILLA REGLAJE 2.30 VALVULA END 250
7	1638	1638	PASTILLE DE REGLAGE 2.34 SOUPAPE END 250	ADJUSTING VALVE PADS 2.34 END 250	PASTILLA REGLAJE 2.34 VALVULA END 250
7	1640	1640	PASTILLE DE REGLAGE 2.38 SOUPAPE END 250	ADJUSTING VALVE PADS 2.38 END 250	PASTILLA REGLAJE 2.38 VALVULA END 250
7	1641	1641	PASTILLE DE REGLAGE 2.40 SOUPAPE END 250	ADJUSTING VALVE PADS 2.40 END 250	PASTILLA REGLAJE 2.40 VALVULA END 250

\*Sherco se réserve les droits de modification des références, merci de contrôler sur le portail Sherconetwork avant toute commande. - \*Sherco reserves the right to make change on the references, please check on your Sherconetwork portal before ordering.

\*Sherco se reserva el derecho para hacer modificaciones sobre las referencias. Por favor, verifica en el Sherconetwork antes de hacer un pedido.

# Culasse Cylinder head / Culata



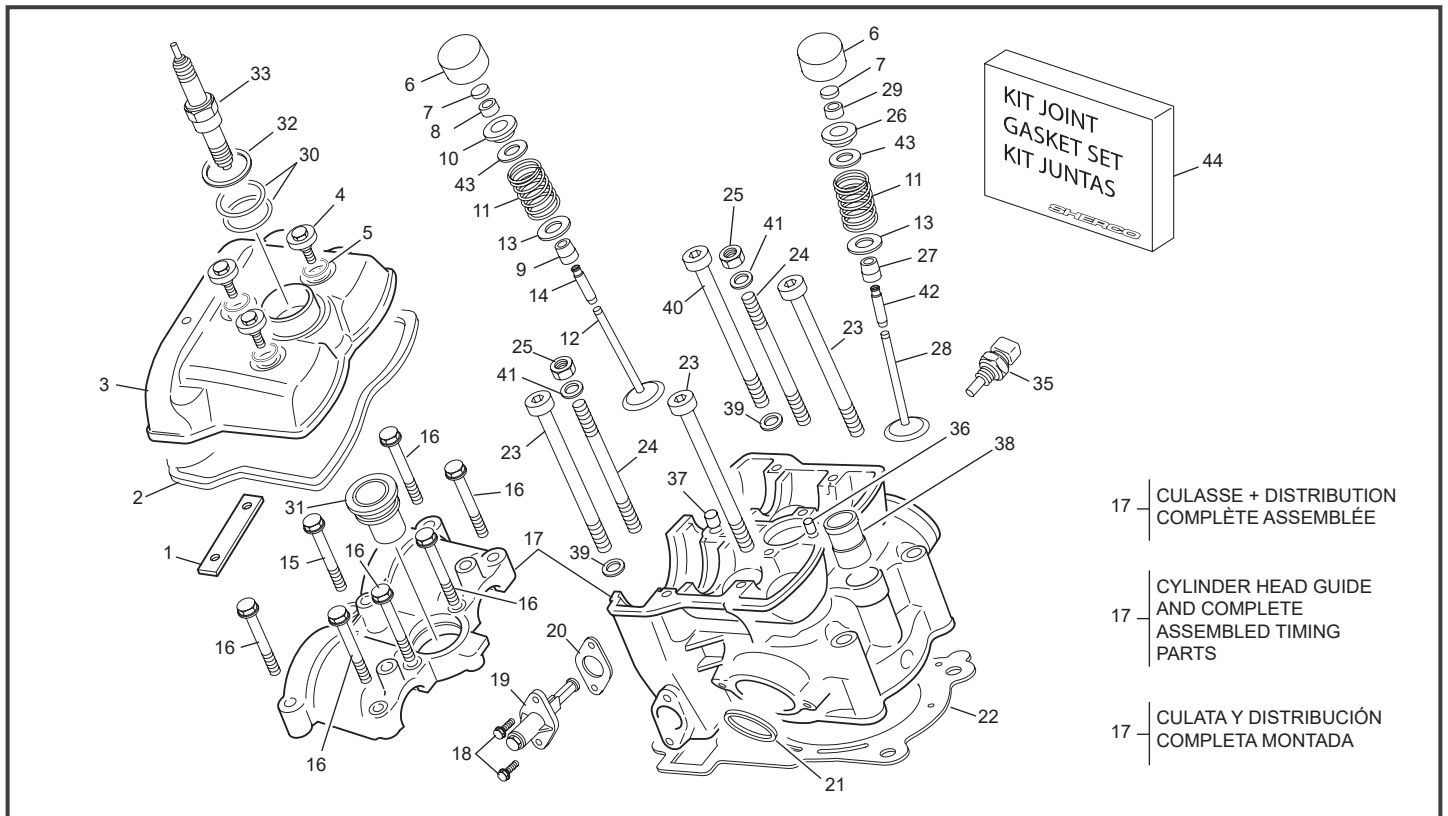
- 17 | CULASSE + DISTRIBUTION  
COMPLÈTE ASSEMBLÉE
- 17 | CYLINDER HEAD GUIDE  
AND COMPLETE  
ASSEMBLED TIMING  
PARTS
- 17 | CULATA Y DISTRIBUCIÓN  
COMPLETA MONTADA

POS.	250 SEF-F	300 SEF-F	FRANÇAIS	ENGLISH	ESPAÑOL
7	1643	1643	PASTILLE DE REGLAGE 2.44 SOUPAPE END 250	ADJUSTING VALVE PADS 2.44 END 250	PASTILLA REGLAJE 2.44 VALVULA END 250
7	1645	1645	PASTILLE DE REGLAGE 2.48 SOUPAPE END 250	ADJUSTING VALVE PADS 2.48 END 250	PASTILLA REGLAJE 2.48 VALVULA END 250
7	1647	1647	PASTILLE DE REGLAGE 2.52 SOUPAPE END 250	ADJUSTING VALVE PADS 2.52 END 250	PASTILLA REGLAJE 2.52 VALVULA END 250
7	1649	1649	PASTILLE DE REGLAGE 2.56 SOUPAPE END 250	ADJUSTING VALVE PADS 2.56 END 250	PASTILLA REGLAJE 2.56 VALVULA END 250
7	1650	1650	PASTILLE DE REGLAGE 2.58 SOUPAPE END 250	ADJUSTING VALVE PADS 2.58 END 250	PASTILLA REGLAJE 2.58 VALVULA END 250
7	0911	0911	PASTILLE DE REGLAGE 2.60 250 END	VALVE SHIM 2.60 250 END	PASTILLAS REGLAJE VALVULA 2.60 END 250
7	3469	3469	PASTILLE DE REGLAGE 1.20 SOUPAPE END 250	ADJUSTING VALVE PADS 1.20 END 250	PASTILLA REGLAJE 1.20 VALVULA END 250
8	10475	10475	DEMI CONE SOUPAPE UNIT 250/300 SEF 4.5	HALF CONE VALVE UNIT 250/300 SEF 4.5	SEMICONO VALVULA UNIT 250/300 SEF 4.5
9	10472	10472	JOINT DE SOUPAPE 250 END	VALVES SEAL 250 END	RETEN VALVULA 250 END
10	0929	0929	COUPELLE RESSORT ECHAPPEMENT 2.5 / 3.0 END EVO	EXHAUST VALVE SPRING CAP 2.5 / 3.0 END EVO	ESCAPE SMBRERETE VALVULA 2.5 / 3.0 END EVO
11	10476	10476	RESSORT SOUPAPES ECHAPPEMENT EVO 250 END	EXHAUST VALVE SPRING SK 14-06-0243	MUELLE VALVULA ESCAPE SK 14-06-0243
12	5584	5584	SOUPAPE ECHAPPEMENT 250/300 SEF 26 MM	EXHAUST VALVES 250/ 300 SEF 26 MM	VALVULA ESCAPE 250/300 SEF 26 MM
13	10700	10700	SIEGE DE RESSORT SOUPAPE 250/300 FL END	VALVE SPRING SEAT 250/300 FL END	ARANDELLA MUELE VALVULA 250/300 FL END
14	1813	1813	GUIDE SOUPAPE	VALVE GUIDE	GUIA VALVULA
15	0548	0548	VIS TH EP 6 X 35	SCREW TH EP 6 X 35	TORNILLO TH EP 6 X 35
16	0547	0547	VIS TH EP 6 X 30	SCREW TH EP 6 X 30	TORNILLO TH EP 6 X 30
17	12696	12697	CULASSE 250 EQUIPEE SEF FL	HEAD CYLINDER 250 SEF FL	CULATA 250 SEF FL
18	0656	0656	VIS TH EP 6 X 16	SREW TH EP 6 X 16	TORNILLO TH EP 6 X 16
19	0921	0921	TENDEUR DE CHAINE 250 END	CHAIN TENSIONER 250 END	TENSOR DE CADENA 250 END
20	0922	0922	JOINT DE TENDEUR 250 END	TENSIONER GASKET 250 END	JUNTO TENSOR 250 END
21	1766	1766	JOINT ECHAPPEMENT END 250	EXHAUST GASKET END 250	JUNTA ESCAPE END 250
22	3114	3016	JOINT DE CULASSE 3 FEUILLES 250 END 78 MM	CYLINDER HEAD GASKET 3 LAYER 250 END 78 MM	JUNTA CULATA 250 END EVO 78 MM
23	0896	0896	VIS M10 X 115 250 END	SCREW M10 X 115 250 END	TORNILLO M10 X 115 250 END
24	0898	0898	GOUJON CYLINDRE 250 SEF L80.5	CYLINDER PIN 250 END L 80.5	CILINDRO TORNILLO 250 END L 80.5
25	C440	C440	ECROU BORGNE M6	SCREW BORGNE M6	TUERCA BORGNE M6
26	10474	10474	COUPELLE RESSORT ADMISSION 250 END	INTAKE VALVE SPRING CAP 250 END	ADMISION SMBRERETE VALVULA 250 END
27	10472	10472	JOINT DE SOUPAPE 250/300 D 4.5	VALVES SEAL 250/300 D 4.5	RETEN VALVULA 250/300 D 4.5
28	8762	8762	SOUPAPE ADMISSION END TITANE 31X4.5	TITANIUM INLET VALVE END RACING 31X4.5	VALVULA ADMISSION END RACING 31X4.5
29	10475	10475	DEMI CONE SOUPAPE UNIT 250/300 SEF 4.5	HALF CONE VALVE UNIT 250/300 SEF 4.5	SEMICONO VALVULA UNIT 250/300 SEF 4.5
30	0969	0969	JOINT TORIQUE 28X2 NBR 250 END	O-RING 28 X 2 NBR 250 END	ANILLO O 28 X 2 NBR 250 END
31	0895	0895	TUBE PUIITS DE BOUGIE 250 END	SPARK PLUG TUBE 250 END	TUBO DE BUJIA 250 END
32	0899	0899	JOINT DE PUIITS DE BOUGIE 250 END	SPARK PLUG TUBE O-RING 250 END	JUNTO TUBO BUJIA 250 END
33	0431	0431	BOUGIE CR8EK/U24ETR END 450	SPARK PLUG CR8EK/U24ETR END 450	BUJIA NGK CR8EK/U24ETR END 450
35	11035	11035	CAPTEUR EAU EVO	SENSOR WATER EVO	SENSOR AGUA EVO
36	0864	0864	AIGUILLE 5 X 10 250 END	NEEDLE 5 X 10 250 END	AGUJA 5 X 10 250 END

\*Sherco se réserve les droits de modification des références, merci de contrôler sur le portail Sherconetwork avant toute commande. - \*Sherco reserves the right to make change on the references, please check on your Sherconetwork portal before ordering.

\*Sherco se reserva el derecho para hacer modificaciones sobre las referencias. Por favor, verifica en el Sherconetwork antes de hacer un pedido.

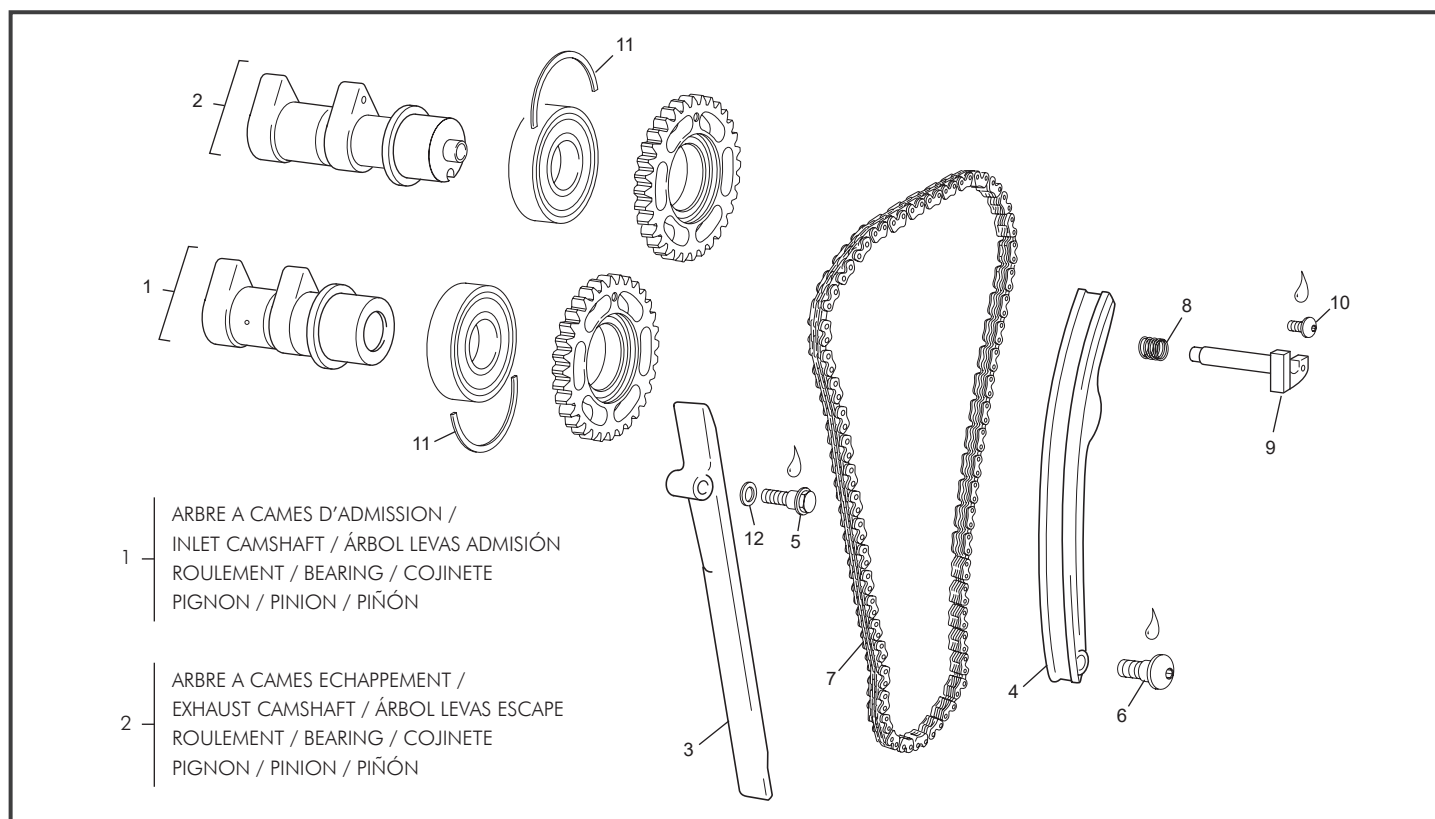
## Culasse Cylinder head / Culata



- 17 | CULASSE + DISTRIBUTION  
COMPLÈTE ASSEMBLÉE
- 17 | CYLINDER HEAD GUIDE  
AND COMPLETE  
ASSEMBLED TIMING  
PARTS
- 17 | CULATA Y DISTRIBUCIÓN  
COMPLETA MONTADA

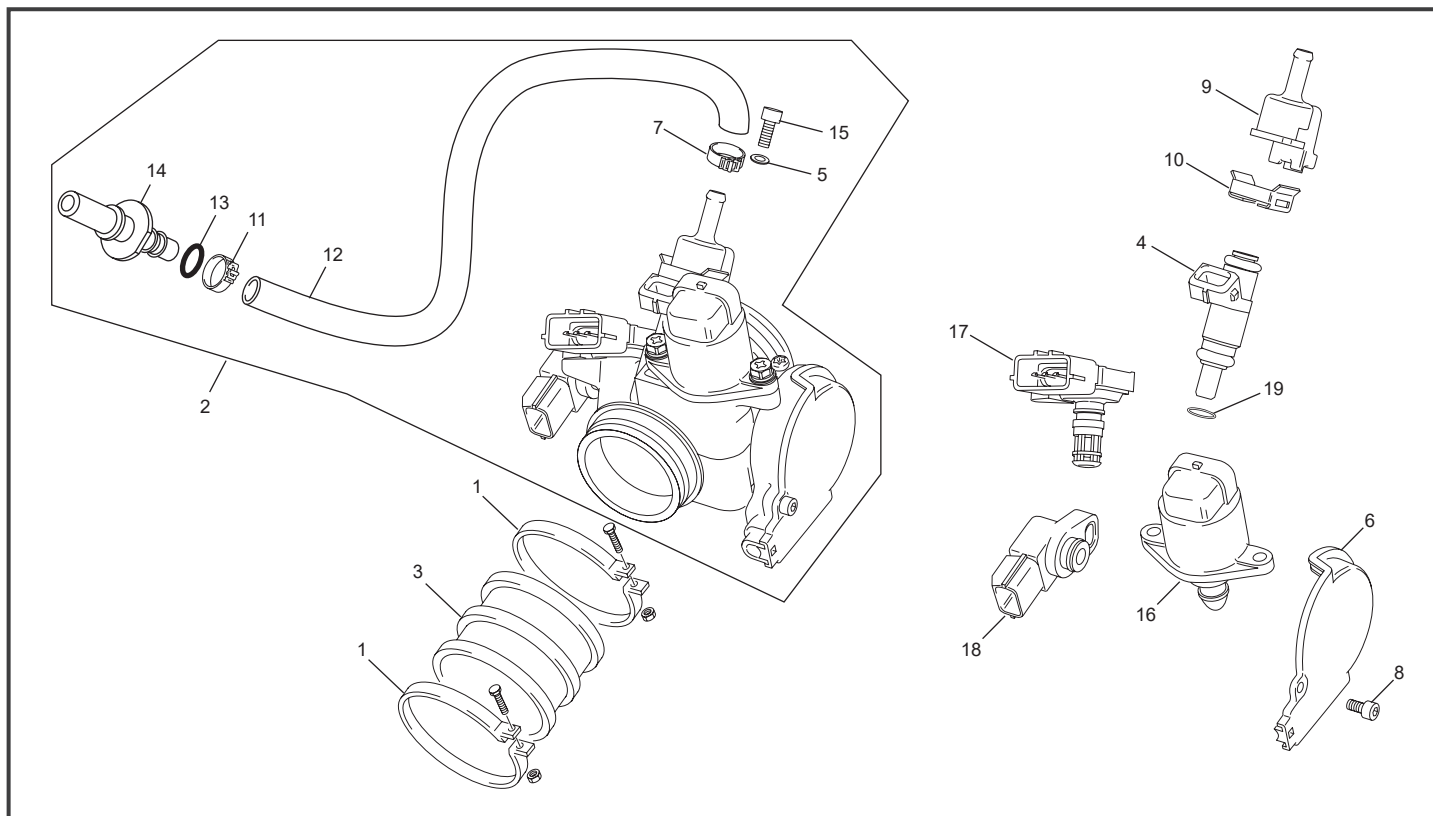
POS.	250 SEF-F	300 SEF-F	FRANÇAIS	ENGLISH	ESPAÑOL
37	0008	0008	DOUILLES CENTRAGE 8X6X11	SPACER CENTRAGE 8X6X11	CENTRADOR 8X6X11
38	0464	0464	RACCORD CYLINDRE/DURITE END	CILINDER WATER CONEXION END	CONECTOR TUBO AGUA CILINDRO END
39	1774	1774	BAGUE D` APPUI VIS CULASSE 250 END	SPACER SCREW CYLINDER HEAD 250 END	CASQUILLO TORNILLO CULATA 250 END
40	0897	0897	VIS M10 X 125 250 END	SCREW M10 X 125 250 END	TORNILLO M10 X 125 250 END
41	2390	2390	RONDELLE CUIVRE 6 X 12 X 1.5 UNITAIRE	WASHER COPPER 6 X 12 X1.5 UNITARY	ARANDELA COBRE 6 X 12 X 1.5 UNIDAD
42	10471	10471	GUIDE SOUPAPE D 4.5	VALVE GUIDE D 4.5	GUIA VALVULA D 4.5
43	4316	4316	RONDELLE RESSORT ADM 250 END	INTAKE WASHER SPRING 250 END	ARANDELA DE RESORTE ADM 250 END 0.3MM
44	11620	11619	KIT JOINT HAUT MOTEUR 250 4T FL	KIT GASKET TOP ENGINE 250 4T FL	KIT JUNTA MOTOR PARTE SUPERIOR 250 4T FL

## Distribution Camshaft and drive assembly / Distribución

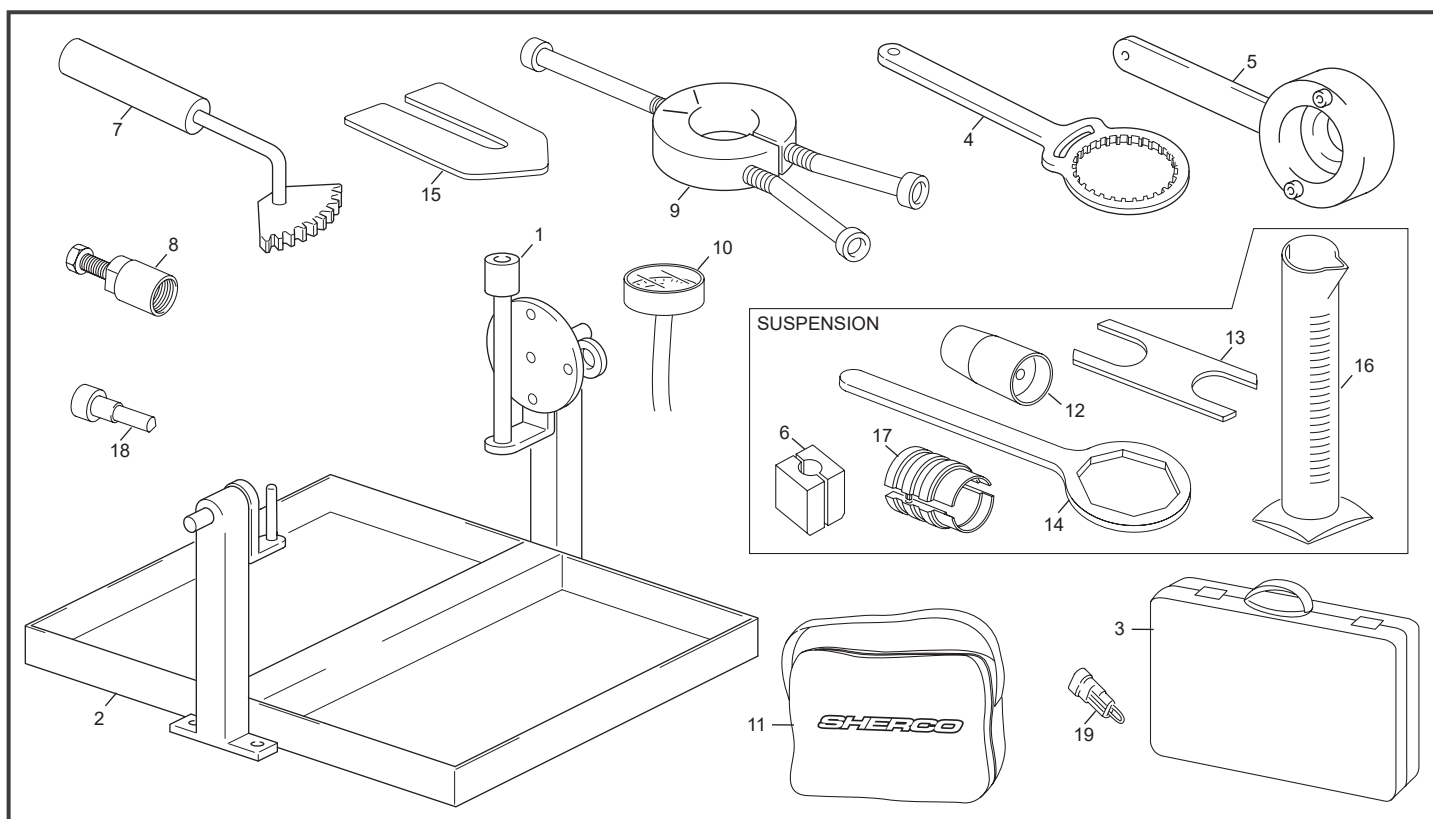


POS.	250 SEF-F	300 SEF-F	FRANÇAIS	ENGLISH	ESPAÑOL
1	12545	12547	ENSEMBLE ARBRE A CAMES ADMISSION 300 SEF FL	INTAKE CAMSHAFT 300 SEF FL	ARBOL LAVAS ADMISION 300 FL
2	12546	12548	ENSEMBLE ARBRE A CAMES ECHAP 300 SEF FL	EXHAUST CAMSHAFT 300 SEF FL	ARBOL LAVAS ESCAPE 300 SEF FL
3	0913	0913	GUIDE CHAINE 250 END EVO	CHAIN GUIDE 250 END EVO	GUIDA CADENA 250 END EVO
4	0914	0914	PATIN TENDEUR DE CHAINE 250 END	GUIDE STOPPER 250 END	TOPE DE GUIA 250 END
5	0915	0915	VIS PATIN TH M8 250 END	SCREW TH M8 SPECIAL 250 END	TORNILLO TH M8 SPECIAL 250 END
6	0916	0916	VIS M6 PATIN TENDEUR 250 END	SCREW M6 SPECIAL 250 END	TORNILLO M6 SPECIAL 250 END
7	1892	1892	CHAINE DE DISTRIBUTION 104 MAILLONS	CHAIN OF DISTRIBUTION 104 LINKS ENDLESS	CADENA DE DISTRIBUCION 104 ENLACES
8	10478	10478	RESSORT DECOMP250/300 FL	DECOMPRESSOR SPRING 250/300 FL	MUELE DECOMPRESSOR 250/300 FL
9	10477	10477	DECOMPRESSEUR AUTOMATIQUE 250/300 FL	DECOMPRESSOR AUTOMATIC 250/300 FL	DECOMPRESSOR AUTOMATQUE 250/300 FL
10	1687	1687	VIS BHC EPAULE M5 X 10	SCREW BHC M5 X 10	TORNILLO ULS CON VALONA M5 X 10
11	0926	0926	DEMI SEGMENT D ARRET 250 END	HALF SNAP RING 250 END	SEMI SEGER 250 END
12	0120	0120	RONDELLE CUIVRE 8 X 12 X 1	WASHER COPPER 8 X 12 X 1	ARANDELA COBRE 8 X 12 X 1

## Corps injection Injector body / Cuerpo inyección



POS.	250 SEF-F	300 SEF-F	FRANÇAIS	ENGLISH	ESPAÑOL
1	0595	0595	COLLIER KC060 MANCHON CORP INJECTION END	COLLAR KC060 HOSE BODY INJECTION END 450	BRIDA TOBERA KC060 CUERPO INYECCION END 450 40-60
2	12102	12101	CORP INJECTION END SYN 300 SEF 25 COMPLET	THROTTLE BODY ASSY END SYN 300 SEF 25	CUERPO INYECCION END SYN 300 SEF 25 COMPLETO
3	4313	4313	MANCHON CULASSE/INJECTION END SYNERJECT	MANIFOLD CILINDER HEAD/INJECTION END SYNERJECT	TUBERA CULATA/INJECTION END SYNERJECT
4	3464	3464	INJECTEUR DK4	INJECTOR DK4	INJECTEUR DK4
5	4754	4754	RONDELLE M5 X 10	WASHER M5X10	ARANDELA M5X10
6	5102	5102	COUVERCLE CORP INJECTION END SYN	INJECTION COVER END SYN	TAPA CORPO INYECCION END SYN
7	5101	5101	COLLIER CLIC 12	COLLAR 12	ABRAZADERA 12
8	M286	M286	VIS BHC 4 X 10	SCREW BHC 4 X 10	TORNILLO 4 X 10 ULS
9	10236	10236	SUPPORT INJECTEUR DK4	CUP AND BRACKET INJECTOR DK4	SOPORTE INJECTOR DK4
10	4426	4426	CLIPS INJECTEUR DK4	CLIPS INJECTOR DK4	CLIPS INJECTOR DK4
11	H263	H263	COLLIER CLIC 66/125	COLLAR 66/125	ABRAZADERA 66/125
12	10294	10294	DURITE ALIMENTATION INJECTEUR 250/300 SEF 2025	HOSE INJECTION/FUEL INJECTOR 250/300 SEF 2025	TUBO GASOLINA/INJECTION INJECTOR 250/300 SEF 2025
13	3547	3547	JOINT TORIQUE Ø6X1.5	O RING Ø6X1.5	TORICA Ø6X1.5
14	10566	10566	RACCORD RAPIDE MALE POMPE SEF	FAST FUEL CONEXION MALE PUMP SEF	CONECTOR TUBO RAPIDO MACHO SEF
15	11226	11226	VIS CHC 5 X 16 DIN 912 PRE IMPREGNEE FAIBLE	SCREW CHC 5 X 16 DIN 912 TUFLOCK LOW	TORNILLO CHC 5 X 16 DIN 912 TUFLOCK BAJO
16	5103	5103	VANNE INJECTION END SYN	ACTUATOR MOTOR END SYN	MOTOR PASO A PASO END SYN
17	3465	3465	CAPTEUR TMAP 30	SENSOR TMAP 30	SENSOR TMAP 30
18	5104	5104	CAPTEUR TPS INJECTION END SYN	TPS SENSOR END SYN	CAPTADOR TPS END SYN
19	8398	8398	JOINT TORIQUE VITON INJECTEUR DK4	JOINT TORIQUE VITON INJECTEUR DK4	TORICA 22.5X2 VITON INJECTEUR DK4



POS.	250 SEF-F	300 SEF-F	FRANÇAIS	ENGLISH	ESPAÑOL
1	R455	R455	OUTIL SUPPORT MOTEUR	OUTIL SUPPORT MOTEUR	ÚTIL SOPORTE MOTOR
2	R481	R481	SERVANTE	SERVANTE	BANDEJA
3	11829	11829	KIT OUTIL DIAGNOSTIC SHERCO 23	TOOL DIAGNOSTIC INJECTION KIT SHERCO 23	KIT UTILLAJE DIAGNOSTICO INYECCION SHERCO 23
4	1814	1814	OUTIL CLOCHE EMBRAYAGE	OUTIL CLOCHE EMBRAYAGE	ÚTIL CAMPANA EMBRAGUE
5	4753	4753	OUTIL ALLUMAGE	OUTIL ALLUMAGE	ÚTIL ENCENDIDO
6	7670	7670	COLLIER DE TUBE INTERIEUR 48 MM	INNER TUBE CLAMP 48 MM	PINZA INTERNA DEL TUBO 48 MM
7	1817	1817	OUTIL BLOC PIGNON PRIMAIRE	OUTIL BLOC PIGNON PRIMAIRE	ÚTIL PIÑÓN PRIMARIO
8	R462	R462	EXTRACTEUR VOLANT	EXTRACTEUR VOLANT	EXTRACTOR VOLANTE
9	R464	R464	EXTRACTEUR ANNEAU INTERNE 450	EXTRACTEUR ANNEAU INTERNE 450	EXTRACTOR ANILLO INTERIOR
10	8691	8691	OUTIL MESURE PRESSION ESSENCE	FUEL PRESSURE GAUGE	HERRAMIENTA MEDICIÓN GASOLINA DE PRESIÓN
11	10557	10557	TROUSSE OUTILS SEF	TOOL KIT SEF	RIÑONERA HERRAMIENTAS SEF
12	7668	7668	GUIDE JOINT 48 MM	OIL SEAL INSERT 48 MM	SELLO DE ACEITE INSERTAR 48 MM
13	7667	7667	SUPPORT PISTON	PISTON ROD HOLDER	TENEDOR DE VARILLA DE PISTON
14	7666	7666	CLÉ À CAPUCHON TOP 49 MM BLEU	TOP CAP WRENCH 49 MM BLUE	LLAVE DE LA TAPA SUPERIOR 49 MM AZUL
15	5774	5774	OUTIL SUPPORT PISTON SEF	SUPPORT PISTON TOOL SEF	ÚTIL SOPORTE PISTÓN SEF
16	7671	7671	ALIMENTADOR 500 ML	MEASURING CAN 500 ML	ALIMENTADOR 500 ML
17	7669	7669	SUPPORT JOINT 48 MM	SEAL HAMMER 48 MM	SELLO MARTILLO 48 MM
18	10338	10338	VIS VILO PMH	TOP DEAD CENTER TOOL 4 ST	TORNILLO PUNTO MUERTO
19	9935	9935	FAISCEAU OBD END 2024	OBD ELECTRICAL HARNESS END 2024	INSTALACION ELECTRICA OBD END 2024

# SHERCO



[WWW.SHERCO.COM](http://WWW.SHERCO.COM)



**KENNY** **AIROH**

