

**SHERCO**

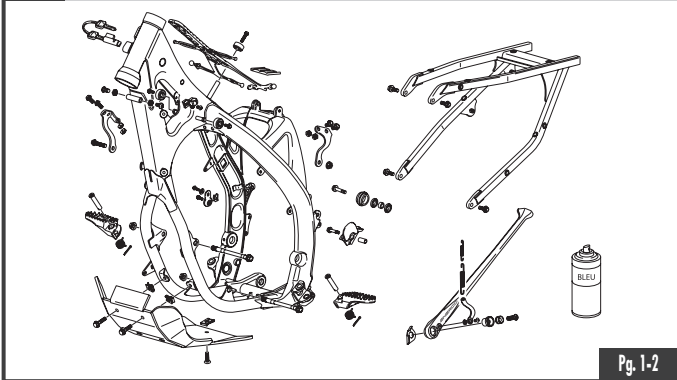
**FACTORY**



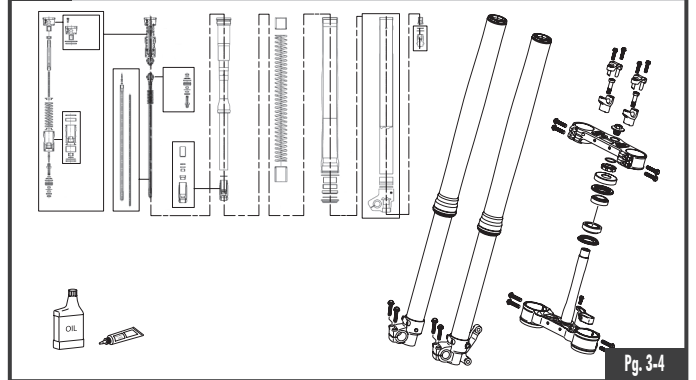
**SPARE PARTS BOOK '26**

**125 SM FACTORY**

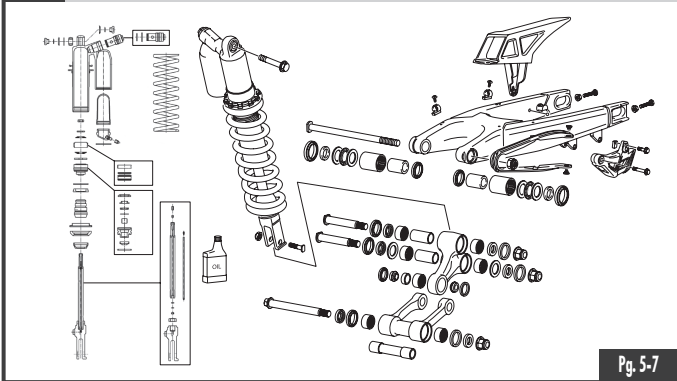
## 1 Cadre / Frame / Chasis



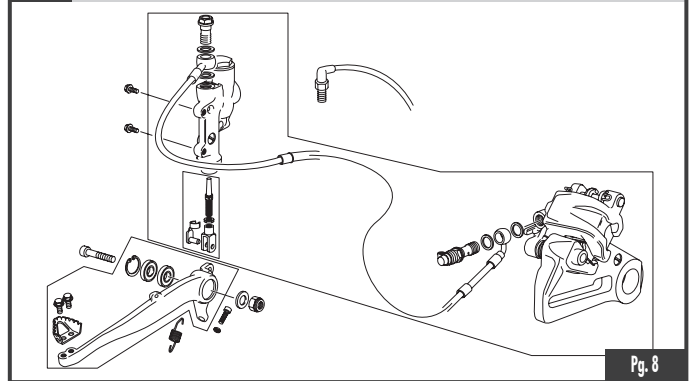
## 2 Fourche KAYABA / Fork KAYABA / Horquilla KAYABA



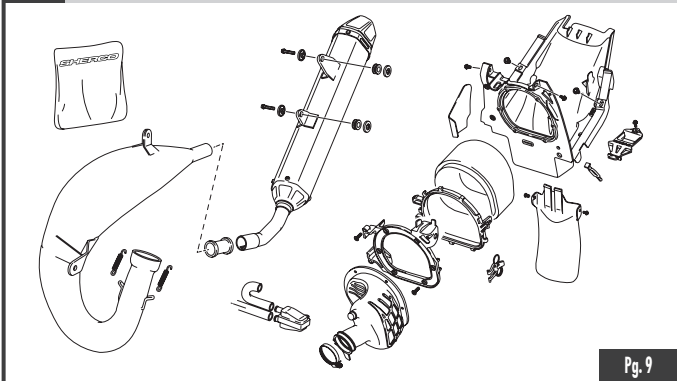
## 3 Amortisseur - Bras oscillant / Rear Shock - Swingarm / Amortiguador - Basculante



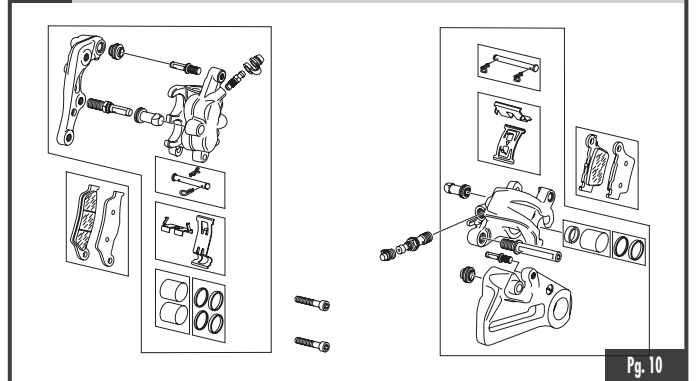
## 4 Frein arrière / Rear brake / Freno trasero



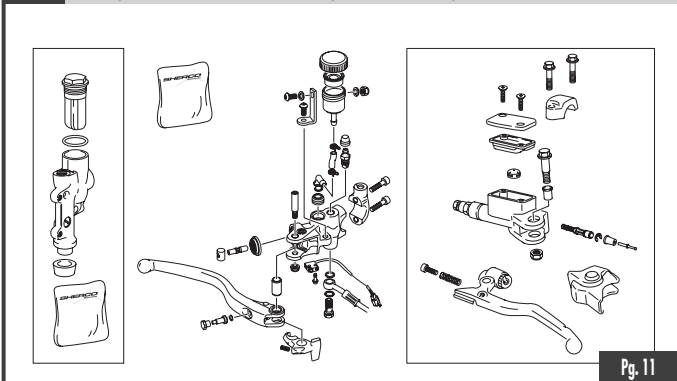
## 5 Boite filtre - échappement / Air filter box - exhaust system / Caja filtro - escape



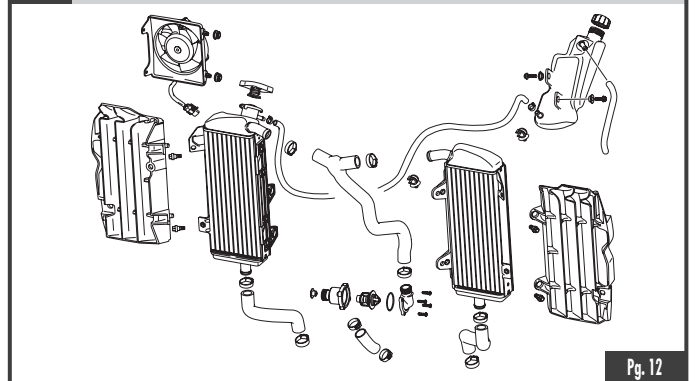
## 6 Etrier frein arrière-avant / Front rear caliper / Pinzas freno trasero - delantero



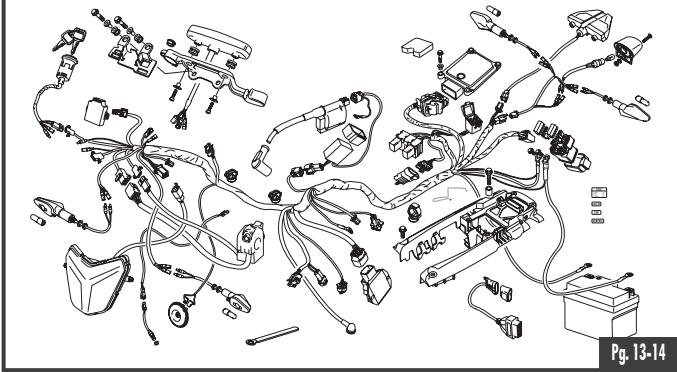
## 7 Maître cylindre frein avant - arrière / Master cylinder front rear caliper / Bomba freno trasero - delantero



## 8 Radiateur / Radiator / Radiador

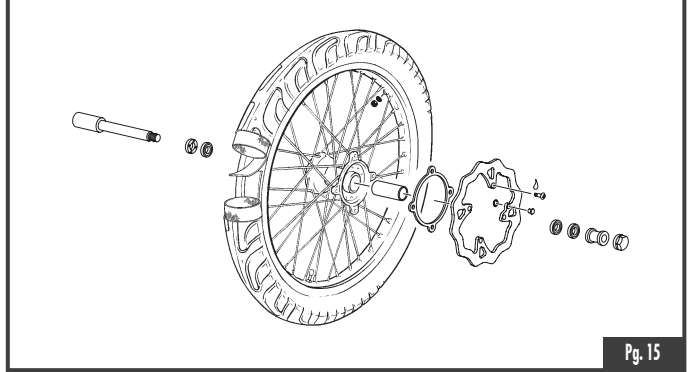


## 9 Faisceau électrique / Electrical system / Instalación eléctrica



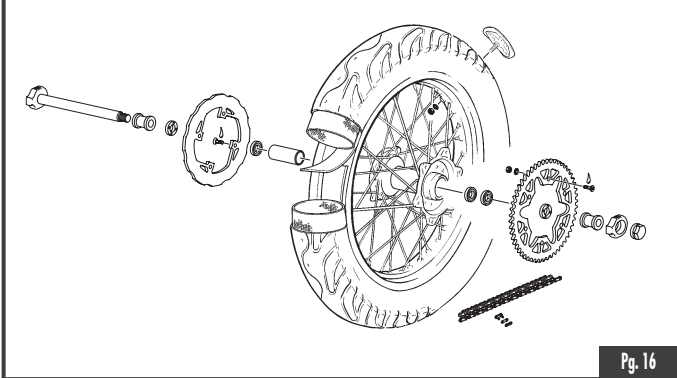
Pg. 13-14

## 10 Roue avant / Front wheel / Rueda delantera



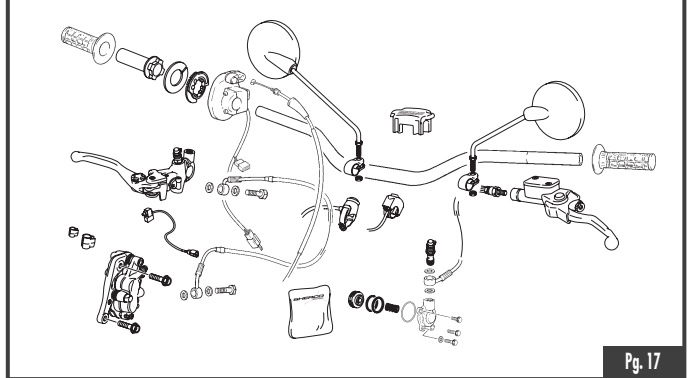
Pg. 15

## 11 Roue arrière / Rear wheel / Rueda trasera



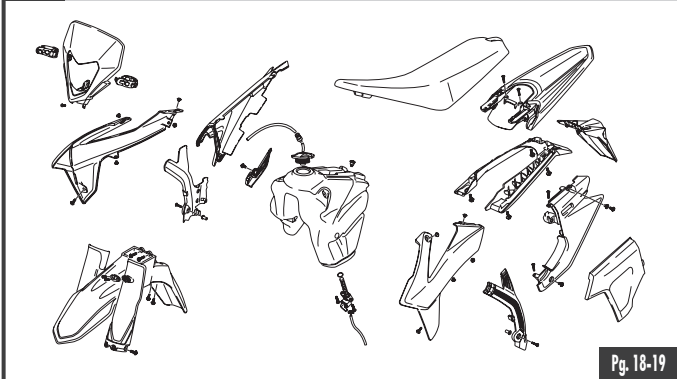
Pg. 16

## 12 Guidon / Handlebar / Manillar



Pg. 17

## 13 Plastiques / Plastics / Plásticos



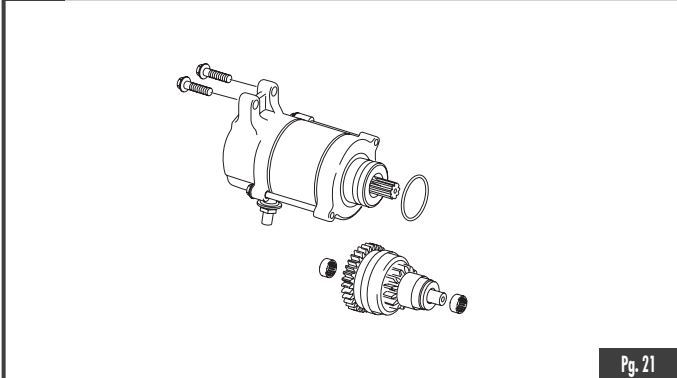
Pg. 18-19

## 14 Adhésif / Sticker / Adhesivo



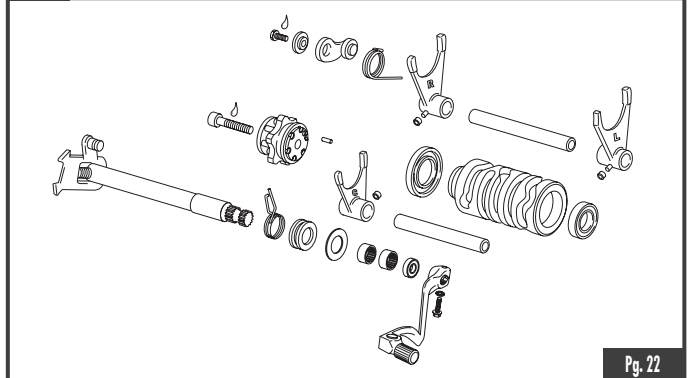
Pg. 20

## 15 Démarreur / Starter motor / Motor de arranque



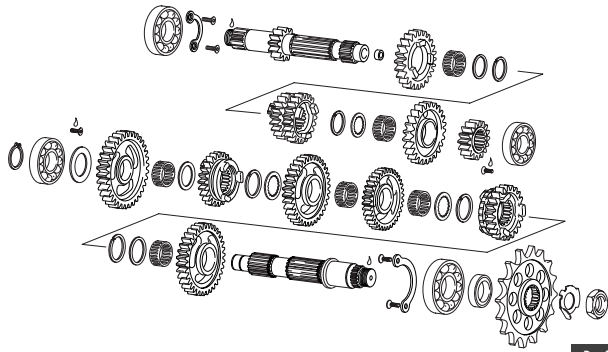
Pg. 21

## 16 Selecteur / Gear selector group / Selector cambio



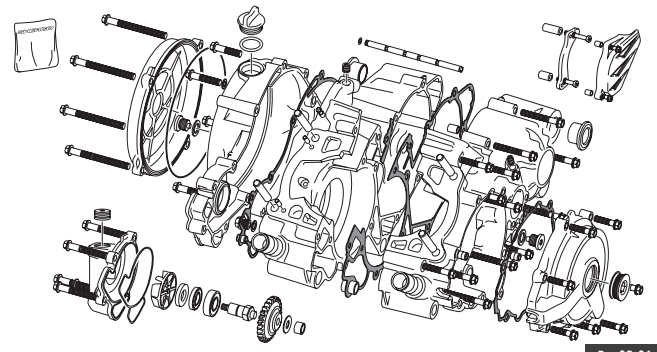
Pg. 22

## 17 Boîte de vitesses / Gear set / Cambio



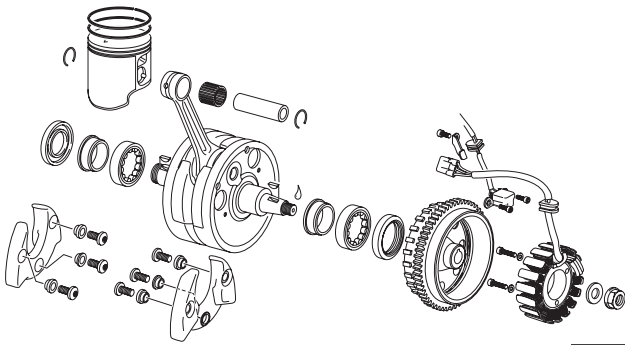
Pg. 23-24

## 18 Groupe carter / Crankcase assembly / Grupo carter



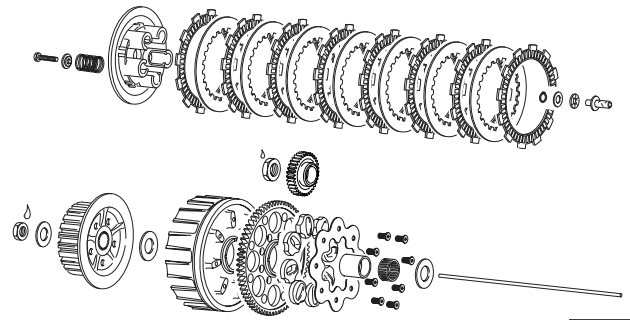
Pg. 25-26

## 19 vilebrequin assemble / Crankshaft assembly / Cigüeñal biela



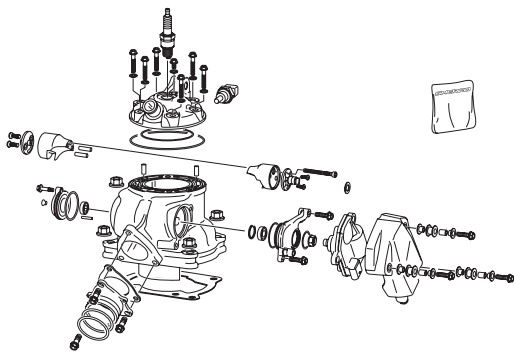
Pg. 27

## 20 Embrayage / Clutch / Embrague



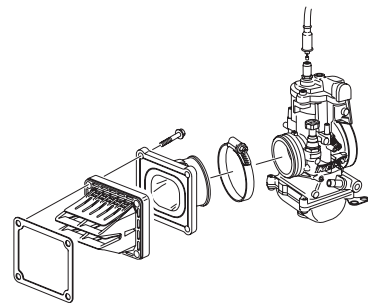
Pg. 28

## 21 Cylindre-Culasse / Cylinder-Cylinder head / Cilindro-Culata



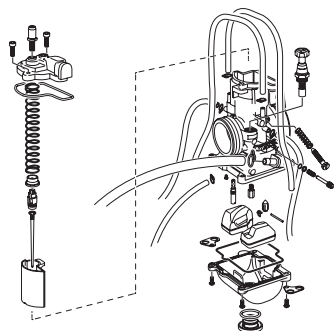
Pg. 29-30

## 22 Boîte à clapet / Reed valve / Caja de láminas



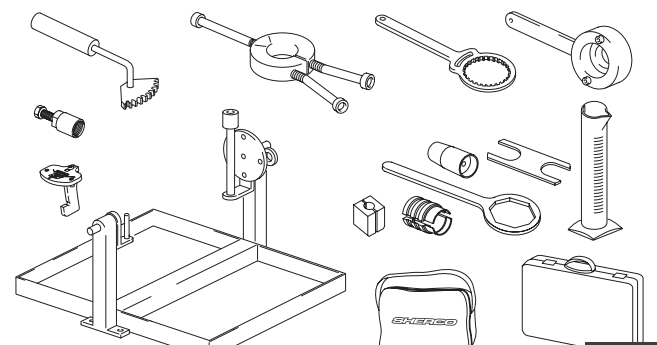
Pg. 31

## 23 Carburateur / Carburetor / Carburador KEIHIN PWK 36

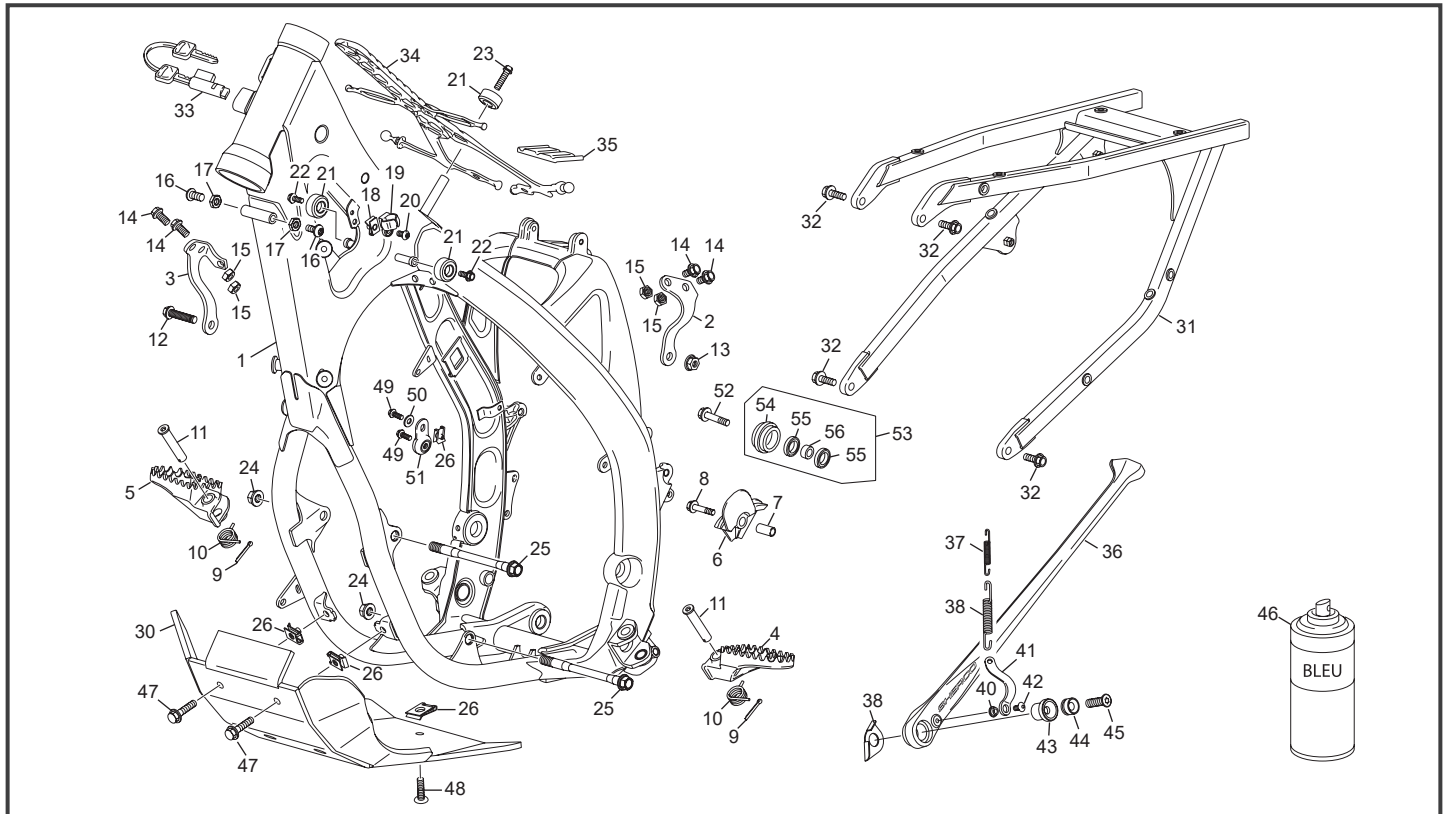


Pg. 32-33

## 24 Outillage / Tools / Utilajes

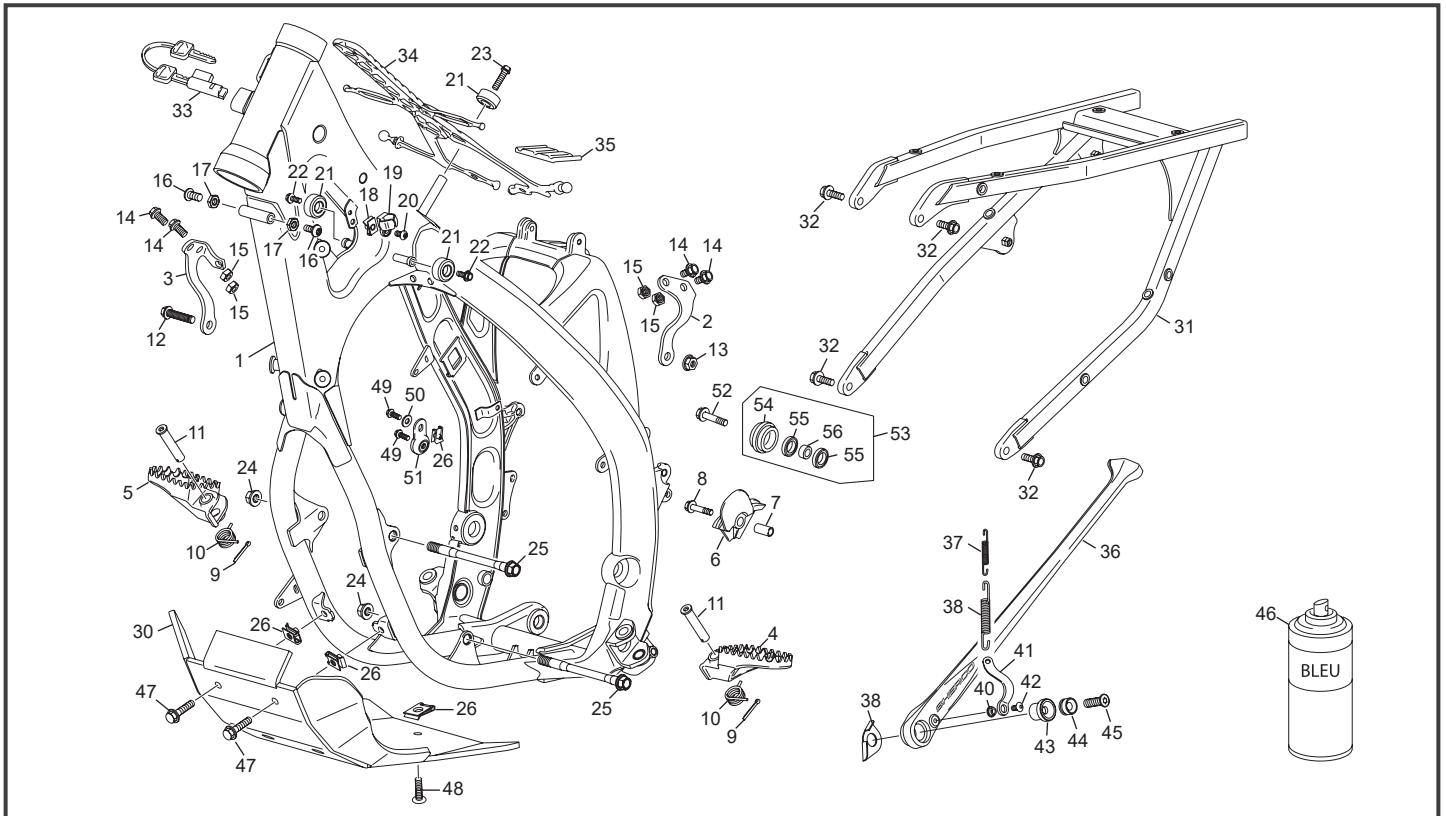


Pg. 34



POS.	125 SM FACTORY	Français	ENGLISH	ESPAÑOL
1	9028	CADRE PEINT 125 SE BLEU 25	FRAME PAINT 125 SE BLUE 25	CHASIS PEINT 125 SE AZUL 25
2	10549	SUPPORT CULASSE GAUCHE 125 SE 24	LEFT CYLINDER HEAD SUPPORT 125 SE 24	SOPORTE CULATA IZQUERDO 125 SE 24
3	10550	SUPPORT CULASSE DROIT 125 SE 24	RIGHT CYLINDER HEAD SUPPORT 125 SE 24	SOPORTE CULATA DERECHO 125 SE 24
4	0227	REPOSE PIED GAUCHE END	LEFT FOOT REST END	ESTRIBERO
5	0226	REPOSE PIED DROIT END	RIGHT FOOT REST END	ESTRIBERO DER END
6	9978	PATIN DE CHAINE AVANT INFERIEUR SE SEF	FRONT CHAIN GUID PLATE SE SEF	PATIN CADENA DELANTERO SE SEF
7	9980	DOUILLE PATIN CHAINE SE SEF	SPACER CHAIN GUIDE SE SEF	CASQUILLO PATIN CADENA SE SEF
8	0578	VIS TH EP M8 X 30	SCREW TH EP M8 X 30	TORNILLO TH EP M8 X 30
9	0240	GOUPILLE AXE REPOSE PIED END	GOUPILLE 3.2X20 AXE FOOT REST END	PASADOR DIN 94 3.2X20 Z BLA
10	0229	RESSORT REPOSE PIED END	FOOT REST SPRING END	MUELLE ESTRIBERO END
11	6482	AXE REPOSE PIED END	FOOT REST AXEL END	EJE ESTRIBERA END
12	3254	VIS TH EP M8 X 35 END	SCREW SPECIAL M 8 X 35 TE END	TORNILLO HEXA M8 X 35 END
13	M272	ECROU EMBASE X8 0692	COLLAR HEX NUT M8	TUERCA CON VALONA M8
14	8164	VIS TH EP M8X16	SREW TH EP M8X16	TORNILLO TH EP M8X16
15	M272	ECROU EMBASE X8 0692	COLLAR HEX NUT M8	TUERCA CON VALONA M8
16	M280	VIS BHC 8 X 16 ZN NI TR	SCREW BHC 8 X 16 ZN NI TR	TORNILLO 8 X 16 ULS ZN NI TR
17	3481	ECROU BAS M8 ZI BLANC	NUT M8	TUERCA M8
18	M378	ECROU CLIP M5	NUT CLIM M5	TUERCA CLIP M5
19	0307	GUIDE DURITE FREIN AR END 450	HOSE BRACK HOLDER END 450	SUPPORTO TUBO FRENO END 450
20	M278	VIS BHC 5 X10 1093 ZN NI TR TUFLOK180	SCREW BHC 5X10 ZN NI TR TUFLOK 180	TORNILLO 5 X 10 ULS ZN NI TR TUFLOK 180
21	0238	BUTEE PLASTIQUE RESERVOIR END 450	RUBBER TANK HOLDER END 450	TOPE GOMA DEPOSITO END 450
22	0943	VIS TH EP 6 X 12	SCREW TH EP M6 X 12	TORNILLO TH EP M6 X 12
23	0546	VIS TH EP 6 X 20	SCREW TH EP 6 X 20	TORNILLO TH EP 6 X 20
24	2954	ECROU EMBASE M10 X 1.5	FLANGENUT M10 X 1.5	TUERCA CON VALONA M10 X1.5
25	11037	AXE MOTEUR LIGHT 10 X 130 / 10.9	ENGIN AXEL LIGHT 10 X 130 / 10.9	EJE MOTOR LIGHT 10 X 130 / 10.9
26	M308	ECROU CLIP M6	NUT CLIP M6	TUERCA CLIP M6
27	M027	ROULEMENT À BILLE 608.2RSH	BALL BEARING 608.2RSH	COJINETE DE RODAMIENTO 608.2RSH
28	5549	GALET DE CHAINE END COMPLET	ROLER CHAIN GUIDE END SET	ROLO CADENA END COMPLETO
29	0556	DOUILLE GALET CHAINE END 450	SPACER CHAIN WEEL END 450	CASQUILLO ROLO CADENA END 450
30	10400	SABOT PLASTIQUE AXP RACING 250/300 SE 2024	SKID PLATE PLASTIC RACING 250/300 SE 2024	PROTECTORES CARTER PLATIC RACING 250/300 SE 2024
31	9032	BERCEAU ARRIERE END SE/SEF	REAR SUB FRAME END SE/SEF	SOPORTE SILLIN END SE/SEF
32	3363	VIS TH EP M8 X 20	SCREW TH EP M8 X 20	TORNILLO TH EP M8 X 20
33	H173	ANTIVOL DIRECTION END	STEERING LOCK ENDURO	ANTIROBO DIRECCION END
34	10565	GOMME ANTIVIBRATION RESERVOIR SE SEF	FUEL TANK RUBBER SE SEF	GOMMA DEPOSITIO SE SEF
35	12141	GOMME ANTIVIBRATION PONT AMORTISSEUR SE SEF	FUEL TANK / SHOCK ABSORBER BRACKET RUBBER SE SEF	GOMMA DEPOSITIO / PUENTE AMORTIGUADOR SE SEF

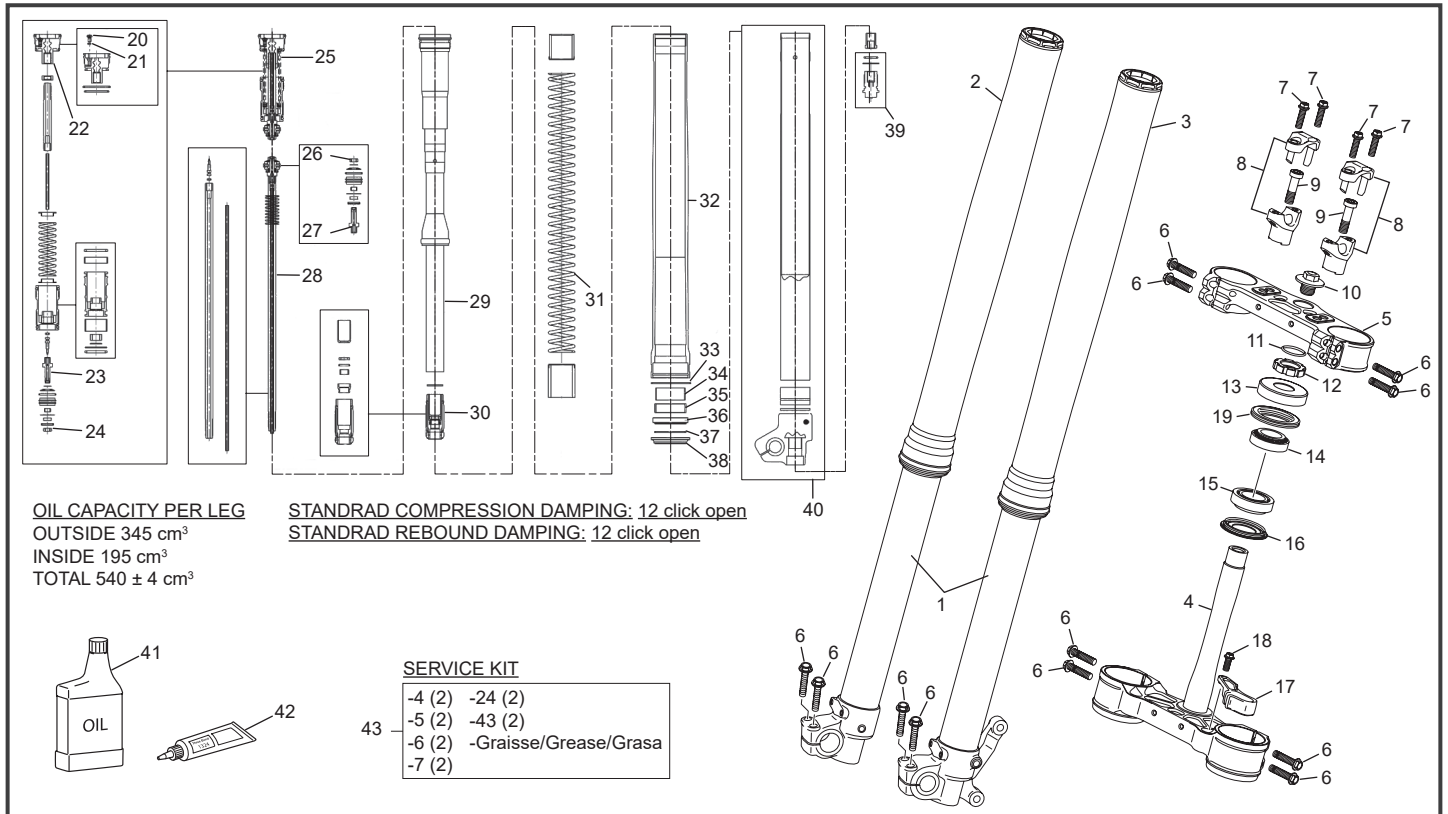
\*Sherco se réserve les droits de modification des références, merci de contrôler sur le portail Sherconetwork avant toute commande. - \*Sherco reserves the right to make change on the references, please check on your Sherconetwork portal before ordering.  
\*Sherco se reserva el derecho para hacer modificaciones sobre las referencias. Por favor, verifica en el Sherconetwork antes de hacer un pedido.



POS.	125 SM FACTORY	Français	ENGLISH	Español
36	9031	BEQUILLE END 2025	SIDE STAND END 2025	CABALLETE END 2025
37	10000	RESSORT BEQUILLE INT SE SEF 2025	SPRING STAND INT SE SEF 2025	MUELLE CABALETE INT SE SEF 2025
38	10001	RESSORT DE BEQUILLE EXT SE SEF 2025	STAND SPRING EXT SE SEF 2025	MUELLE CABALETE EXT SE SEF 2025
39	9994	RONDELLE INOX BEQUILLE END 25	SATAND WASHER END 25	ARANDELA CABALETE END 25
40	9998	ENTRETOISE PLAQUE RESSORT BEQUILLE END 2025	SPACER SIDE STAND END 2025	CASQUILLO CABALLETE END 2025
41	9997	PLAQUE MAINTIEN RESSORT BEQUILLE END 2024	FIXATION SIDE STAND PLATE END 2024	PLACA FIJACION CABALETE END 2024
42	1687	VIS BHC EPAULE M5 X 10	SCREW BHC M5 X 10	TORNILLO ULS CON VALONA M5 X 10
43	9995	ENTRETOISE INT BEQUILLE 125 / 500 END N	SPACER INT STAND 125 / 500 END N	CASQUILLO INT CABALETE 125 / 500 END N
44	9996	ENTRETOISE RESSORT BEQUILLE END 2024	STAND SPACER END 2024	CASQUILLO CABALETE END 2024
45	9999	VIS FHC M8X30 10.9 ZNI BLANC	SCREW FHC M8X30 10.9 ZINC NIKEL	TORNILLO FHC M8X30 10.9 ZINC NIKEL
46	11680	BOMBE DE PEINTURE RETOUCHE BLEU METAL MONOCOUCHE CHASSIS 2024	CAN OF BLUE SIMPLE LAYER AEROSOL PAINT 400 ML FRAME 2024	POMPA AEROSOL PEINTURA AZUL MONO CAPA 400ML CHASIS 2024
47	7754	VIS TH EP EPAULE M 6 X 25	SPECIAL SCREW TH EP 6 X 25	TORNILLO ESPECIAL TH EP 6 X 25
48	1993	VIS FHC 6 X 20 1089	SCREW FHC 6 X 20	TORNILLO AVELLANADO M 6 X 20
49	0546	VIS TH EP 6 X 20	SCREW TH EP 6 X 20	TORNILLO TH EP 6 X 20
50	C427	RONDELLE M6 X 15	WASHER M6 X 15	ARANDELA M6 X 15
51	4267	SILENT BLOC POT ECHAPPEMENT 250 2T END	SILENBLOC SILENCEUR 250 2T END	SILENBLOC SILENCIOSO 250 2T END
52	0578	VIS TH EP M8 X 30	SCREW TH EP M8 X 30	TORNILLO TH EP M8 X 30
53	5549	GALET DE CHAINE END COMPLET	ROLLER CHAIN GUIDE END SET	RODILLO CADENA COMPLETO
54	0231	GALET DE CHAINE END	ROLER CHAIN GUIDE END	ROLO CADENA END
55	0577	ROULEMENT 22 X 8 X 7 ( VOIR M027)	BEARING 22 X 8 X 7 ( SEE M027)	COJINETE 22 X 8 X 7 ( VER M027)
56	0556	DOUILLE GALET CHAINE END 450	SPACER CHAIN WEEL END 450	CASQUILLO ROLO CADENA END 450

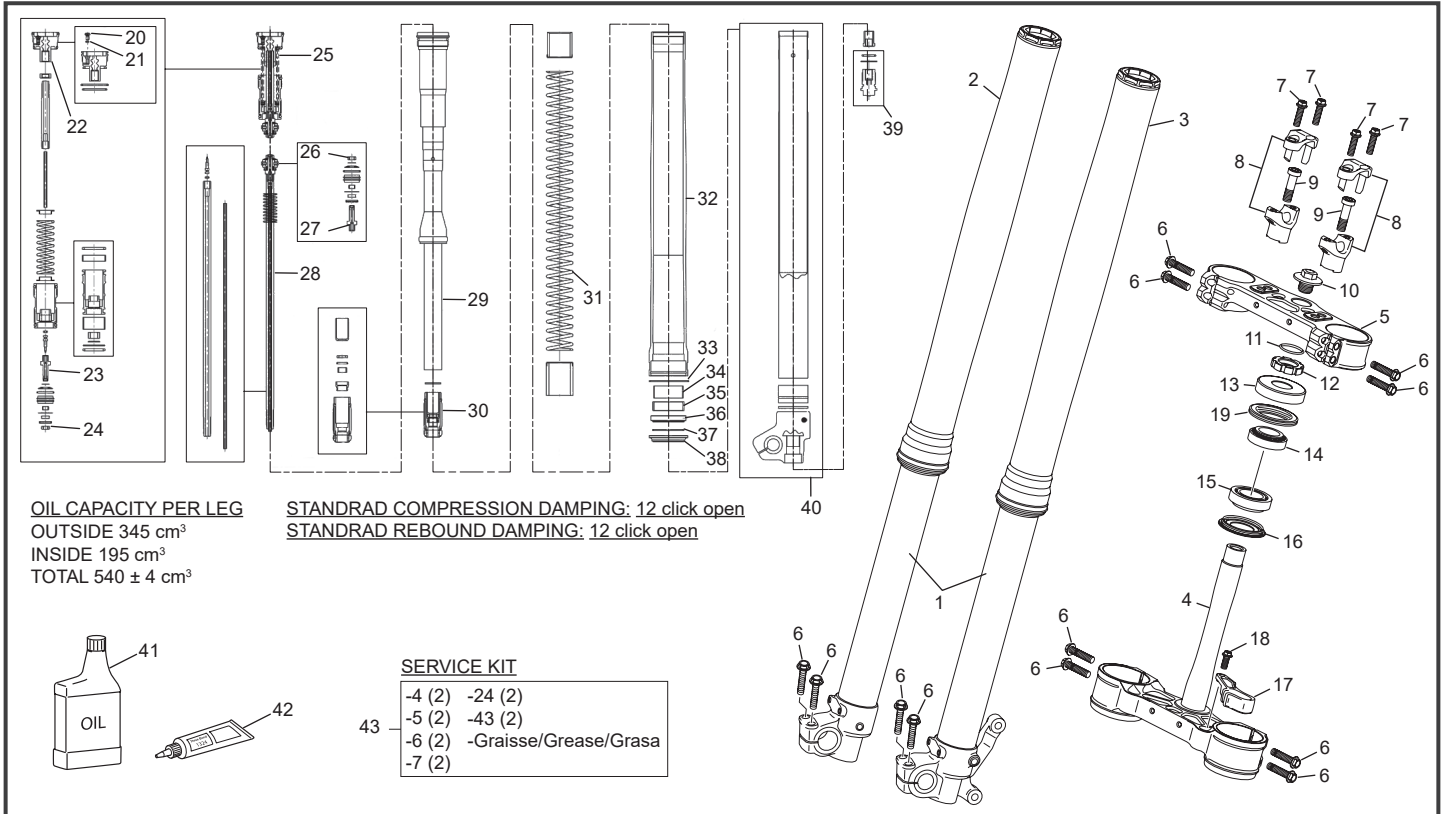
# Fourche KAYABA

## Fork KAYABA / Horquilla KAYABA



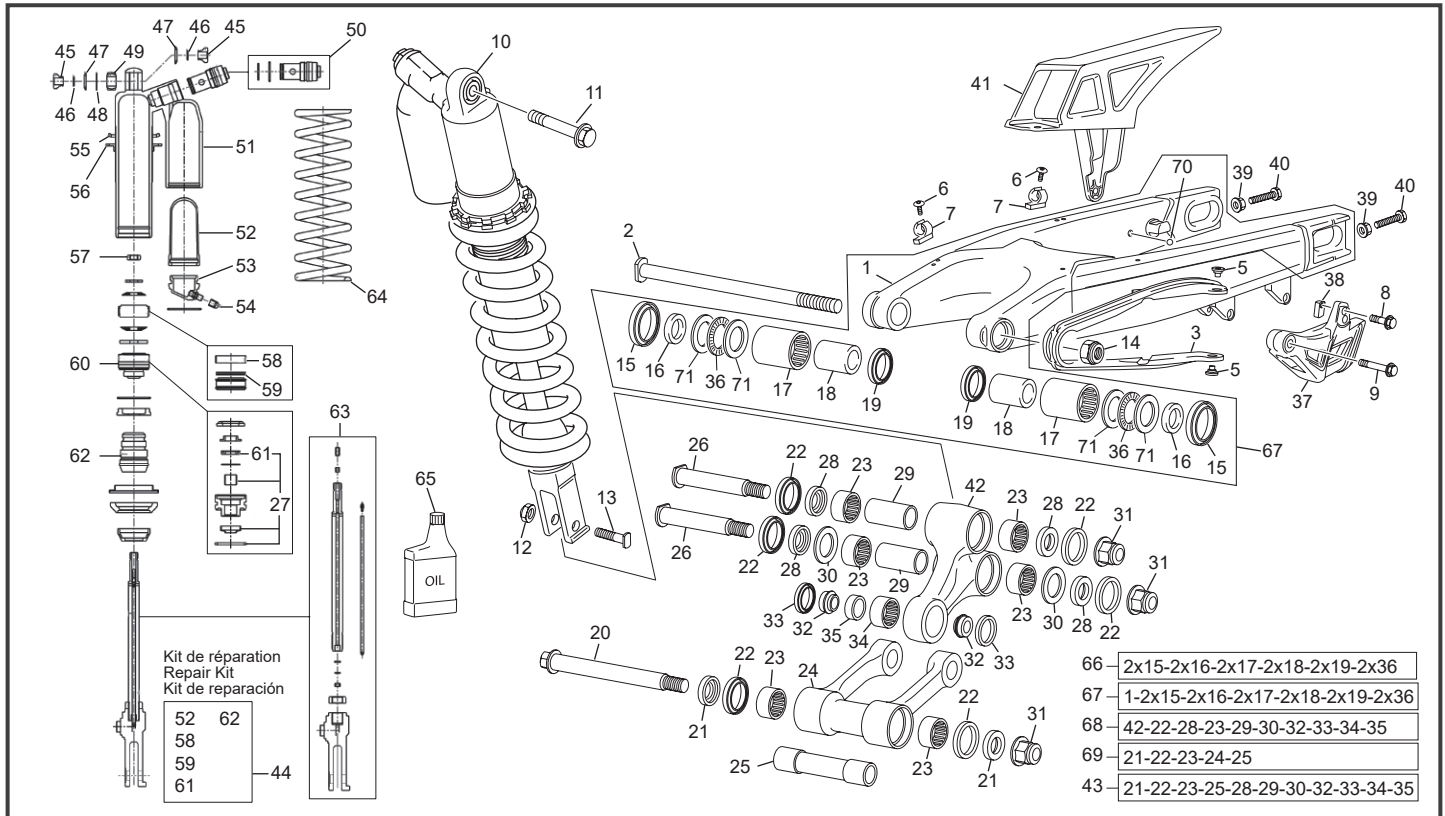
POS.	125 SM FACTORY	Français	ENGLISH	ESPAÑOL
1	7439	FOURCHE SHERCO KYB 250/300 2T 4T	FRONT FORK COMPLETE SHERCO KYB 250/300 2ST 4ST	HORQUILLA SHERCO KYB 250/300 2ST 4ST
2	7656	JAMBE FOURCHE DROITE 250/300 KYB	RIGHT FORK LEG 250/300 KYB	PATA HORQUILLA DER 250/300 KYB
3	7657	JAMBE FOURCHE GAUCHE 250/300 KYB	LEFT FORK LEG WP 250/300 KYB	GAMBA HORQUILLA IZQ WP 250/300 KYB
4	13687	T FOURCHE INF. COMPLE	LOWER PLATE FORK	PLATINA INF HORQUILLA
5	13688	T FOURCHE SUP. COMPLET	COMPLETE UPPER PLAT FORK	PLATINA SUP HORQUILLA
6	3254	VIS TH EP M8 X 35 END	SCREW SPECIAL M 8 X 35 TE END	TORNILLO HEXA M8 X 35 END
7	8854	VIS M8X25 THEP	SCREW M8X25 THEP	TORNILLO M8X25 THEP
8	12629	PONTET DE DIRECTION	STEERING BRIDGE	PUENTE DE DIRECCIÓN
9	3255	VIS CHC.TB M10 X35	SCREW CHC.TB M10 X35	TORNILLO CHC.TB M10 X35
10	10396	ECROU TE SUPERIEUR SE SEF 24	TRIPLE CLAMPS BOLT END SE SEF 24	TORNERA CLAMPAS SE SEF 24
11	9216	JOINT TORIQUE COLONNE DE DIRECTION SUPERIEUR	O RING UPPER STEERING COLUMN	TORICA COLUMNA DE DIRECCION SUPERIOR
12	10062	ECROU A ENCOCHE PIVOT DIRECTION END 125/500. 2024	STEERING AXEL BOLT NOTCH END 125/500. 2024	TUERCA MUESCA EJE DIRECCION LIGERO END 125/500. 2024
13	9049	PROTECTEUR SUP COLONNE DIRECTION END 2024	PROTECTOR DIRECTION BEARING END 2024	PROTECTOR COJINET DIRECTION END 2024
14	9051	ROULEMENT DIRECTION SUP END 2024	BEARING STEERING COLUMN UP END 2024	COJINET DIRECTION ALTO END 2024
15	9048	ROULEMENT DIRECTION INF END 2024	BEARING STEERING COLUMN LOW END 2024	COJINET DIRECTION BAJO END 2024
16	12108	JOINT DIRECTION INF END 25 EVO	SEAL DIRECTION END 25 EVO	JUNTA DIRECTION INF END 25 EVO
17	10580	GUIDE DURITE FREIN AV SE SEF 24	GUIDE FRONT BRAKE HOSE SE SEF 24	GUIA LATIGUILLO FRENO DEL SE SEF 24
18	0888	VIS TH EP 5 X 16	SCREW TH EP M5 X16	TORNILLO TH EP M5 X16
19	9050	JOINT DIRECTION SUP END 2024	SEAL STEERING COLUMN UP END 2024	JUNTA DIRECTION IALTO END 2024
20	7692	VIS DE PURGE	BLEED BOLT	PERNO PURGADO
21	7693	JOINT TORIQUE VIS DE PURGE	O-RING BLEED BOLT	O RING PERNO PURGADO
22	7691	BOUCHON SUPERIEUR COMP	TOP CAP COMP	TAPA SUPERIOR COMP
23	7697	BASE CALPET DE COMPRESSION	BASE VALVE COMP	CALPET COMPRESSION BÁSICOS
24	7699	ECROUS PLAT 6 MM	LOCK NUT FLAT 6MM BASE VALVE	TUERCA DE BLOQUEO DE VÁLVULA BASE DE 6 MM
25	7696	ENSEMBLE BASE CALPET DE COMPRESSION	BASE VALVE COMP ASSY	GOUPO CALPET COMPRESSION BÁSICOS
26	7699	ECROUS PLAT 6 MM	LOCK NUT FLAT 6MM BASE VALVE	TUERCA DE BLOQUEO DE VÁLVULA BASE DE 6 MM
27	7698	BASE CALPET DETENTE	BASE VALVE REBOUND	CALPET RETORNO BÁSICOS
28	7700	TIGE DE PISTON COMPRESSION COMPLET	PISTON ROD REBOUND ASSY	VARILLA DE PISTÓN DE COMPRESIÓN COMPLETO
29	7695	CYLINDRE COMPLET	CYLINDER COMP	CYLINDRO COMPLETO
30	7694	TETE DE CYLINDRE COMPLETE	CULINDER HEAD COMP	TETE DE CYLINDRE COMPLETO
31	7680	JEUX DE RESSORT 48MM 460L 3,8N	FF SPRING SET 48MM 460L 3,8N	JUEGO DE MUELLES FF 48MM 460L 3,8N
31	7681	JEUX DE RESSORT 48MM 460L 3,9N	FF SPRING SET 48MM 460L 3,9N	JUEGO DE MUELLES FF 48MM 460L 3,9N
31	7682	JEUX DE RESSORT 48MM 460L 4,0N	FF SPRING SET 48MM 460L 4,0N	JUEGO DE MUELLES FF 48MM 460L 4,0N
31	7683	JEUX DE RESSORT 48MM 460L 4,1N	FF SPRING SET 48MM 460L 4,1N	JUEGO DE MUELLES FF 48MM 460L 4,1N
31	7684	JEUX DE RESSORT 48MM 460L 4,2N	FF SPRING SET 48MM 460L 4,2N	JUEGO DE MUELLES FF 48MM 460L 4,2N

## Fourche KAYABA Fork KAYABA / Horquilla KAYABA



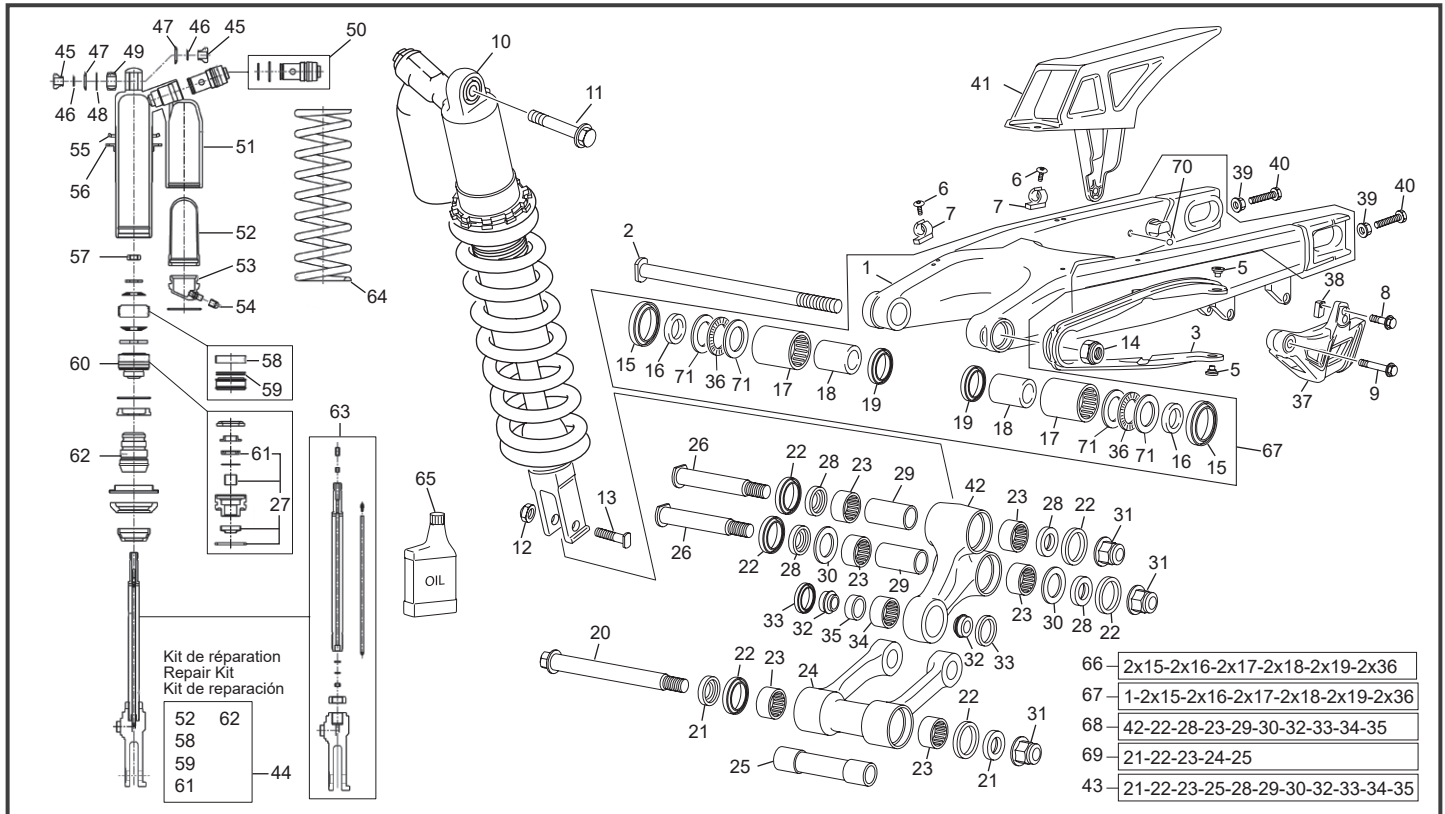
POS.	125 SM FACTORY	FRANÇAIS	ENGLISH	ESPAÑOL
31	7685	JEUX DE RESSORT 48MM 460L 4.3N	FF SPRING SET 48MM 460L 4.3N	JUEGO DE MUELLES FF 48MM 460L 4.3N
31	7686	JEUX DE RESSORT 48MM 460L 4.4N	FF SPRING SET 48MM 460L 4.4N	JUEGO DE MUELLES FF 48MM 460L 4.4N
31	7687	JEUX DE RESSORT 48MM 460L 4.5N	FF SPRING SET 48MM 460L 4.5N	JUEGO DE MUELLES FF 48MM 460L 4.5N
31	7688	JEUX DE RESSORT 48MM 460L 4.6 N	FF SPRING SET 48MM 460L 4.6 N	JUEGO DE MUELLES FF 48MM 460L 4.6 N
32	7701	TUBE DE FOURCHE	OUTERTUBE COMPLET	TUBO DE HORQUILLA
33	7705	RONDELLE PROTECTION FOURCAU	SNAP RING PROTECTION OUTERTUBE	ANNELO PROTECCION TUBOS EXTERIOR
34	7676	JEU PISTON 48 MM	PISTON METAL SET 48 MM	JUEGO PISTON METAL 48 MM
35	7677	JEU SEGMENT METALLIQUE 48 MM	SLIDE METAL SET 48MM	GUÍA METÁLICA JUEGO 48 MM
36	7674	KIT JOINT 48 MM	OIL SEAL SET 48 MM	KIT SELLO DE ACEITE 48 MM
37	7718	JOINT RACLEUR	SCRAPER SEAL	SELLO DE RASPADOR
38	7675	KIT CACHE POUSSIÈRE 48 MM	DUST SEAL SET 48 MM	SELLO DE POLVO SET 48 MM
39	7704	REGALGE DE DETENTE COMPLET	REBOUND ADJUSTER COMP	AJUSTADOR DE REBOTE
40	7702	TUBE INTERIEUR COMPLET DROIT	INNERTUBE COMPLET RIGHT	TUBO INTERIOR COMPLETO DERECHO
41	7720	HUILE DE FOURCHE 5L	FRONTFORK OIL 01M 5L	ACEITE HORQUILLA 5L
42	7721	GRAISSE 250 ML	GREASE 250ML	GRASA 250 ML
43	7674	KIT JOINT 48 MM	OIL SEAL SET 48 MM	KIT SELLO DE ACEITE 48 MM

## Amortisseur - Bras oscillant Rear Shock - Swingarm / Amortiguador - Basculante



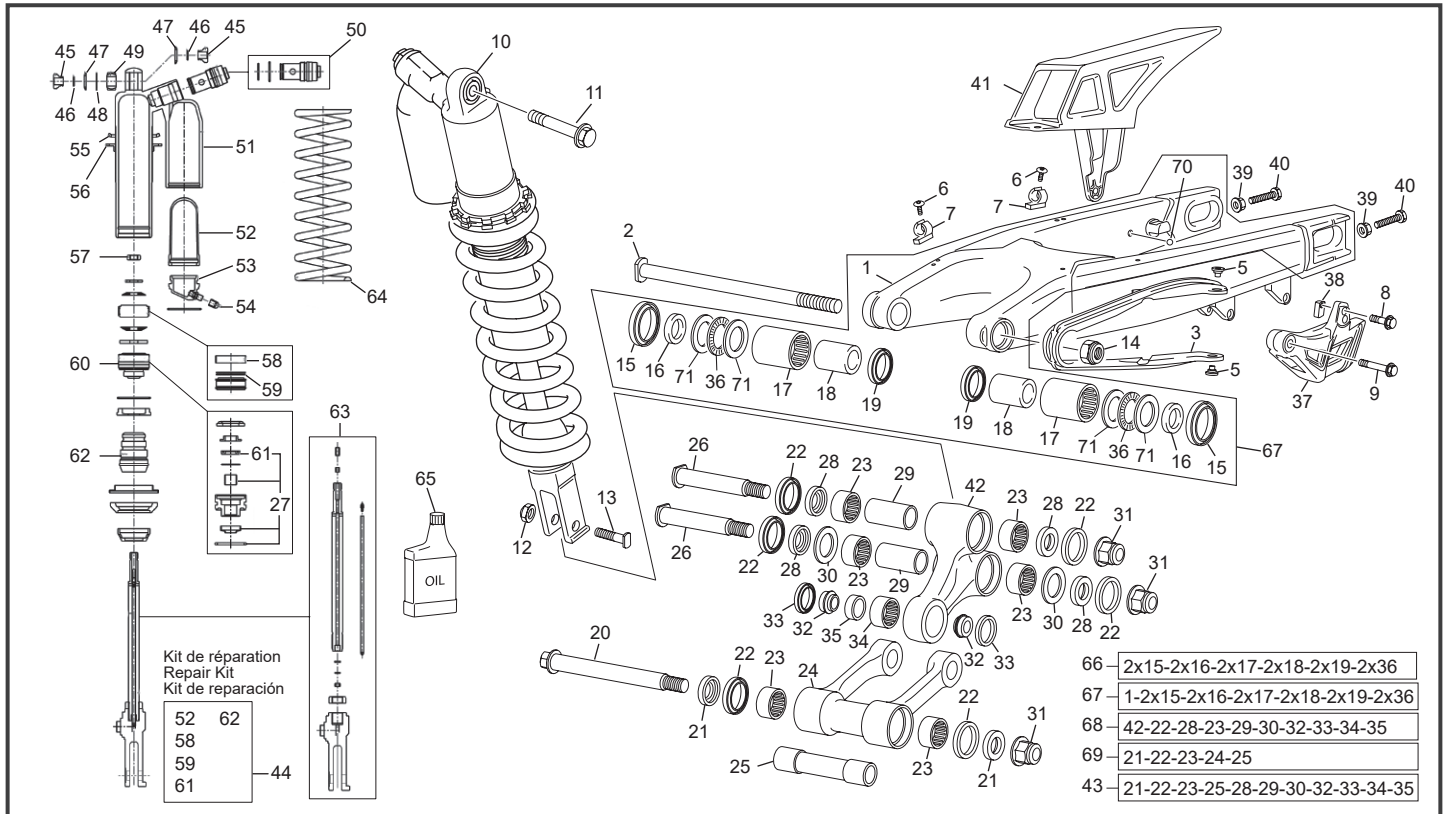
POS.	125 SM FACTORY	FRANÇAIS	ENGLISH	ESPAÑOL
1	12524	BRAS OSCI EVO	SWINGARM EVO	BASCULANTE EVO
2	0451	AXE BRAS END	AXEL SWINGARM END	EJE BASCULANTE END
3	10283	PATIN DE CHAINE SE SEF 24	CHAIN GUID PLATE SE SEF 24	PATIN CADENA SE SEF 24
4	C432	VIS FHC M6 X 16	SCREW FHC M6 X 16	TORNILLO FHC M6 X 16
5	11215	VIS SPECIALE PATIN CHAINE	CHAIN SLIDER SPECIAL SCREW	TORNILLO ESPECIAL PATIN DE CADENA
6	M278	VIS BHC 5 X10 1093 ZN NI TR TUFLOK180	SCREW BHC 5X10 ZN NI TR TUFLOK 180	TORNILLO 5 X 10 ULS ZN NI TR TUFLOK 180
7	0307	GUIDE DURITE FREIN AR END 450	HOSE BRACK HOLDER END 450	SUPPORTO TUBO FRENO END 450
8	0546	VIS TH EP 6 X 20	SCREW TH EP 6 X 20	TORNILLO TH EP 6 X 20
9	0549	VIS TH EP 6 X 45	SREW TH EP 6 X 45	TORNILLO TH EP 6 X 45
10	7442	AMORTISSEUR 125 SE KYB	SHOCK ABSORBER 125 SE KYB	AMORTIGUADOR 125 SE KYB
11	9205	AXE AMORTISSEUR SUP END SE/SEF 2024	AXLE REAR SHOCK SUP END SE/SEF 2024	SUP AMORTIGUADOR END SE/SEF 2024
12	7515	ECROU U ACIER TYPE FIN	NUT SPECIAL KYB	TUERCA SPECIAL KYB
13	7514	AXE AMORTISSEUR INF SEF KYB	AXEL SHOK ABSORBEUR INF SEF KYB	EJE AMORTIGUADOR INF SEF KYB
14	7506	ECROU BRAS OSCILLANT SE SEF EVO	REAR BOLT SWINGARM AR SE SEF EVO	TUERCA BASCULENTE SE SEF EVO
15	10615	JOINT LEVRE 30X37X4 KC	OIL SEAL 30X37X4 KC	RETEN 30X37X4 KC
16	10614	ENTRETOISE ALUMINIUM BRAS	ALUMINIUM SPACER SWING ARM	CASQUILLO BASCULANTE ALUMINIUM
17	10612	DOUILLE AIGUILLE HK 22X29X30 (TA2230)	NEEDLE BEARING HK 22X29X30 (TA2230)	CASQUILLO AGUJAS HK 22X29X30 (TA2230)
18	10613	ENTRETOISES BRAS OSCILLANT	SPACER INTERNE SWING ARM	CASQUILLO INTERNE BASCULENTE
19	10616	JOINT LEVRE 22X29X4 KC	OIL SEAL 22X29X4 KC	RETEN 22X29X4 KC
20	10257	AXE BIELLETTE H 14 MM SE SEF 2023	AXEL FORK LINK 14 MM SE SEF 2023	EJE BIELETA H 14 MM SE SEF 2023
21	8137	RONDILLE ENTRETOISE BIELLETTE H EVO2	H LINK SPACER WASHER SE SEF EVO2	CASQUILLO ARRANDELA BIELETA H SE SEF EVO2
22	6493	JOINT LEVRE 25X32X4	OIL SEAL 25X32X4	RETEN 25X32X4
23	6495	DOUILLE AIGUILLE JOINTIVE DL 20X26X16	NEEDLE BEARING DL 20X26X16	CASQUILLO AGUJAS DL 20X26X16
24	10218	BIELLETTTE H SE SEF 2024	FORK LINK SE SEF 2024	BIELETA H SE SEF 2024
25	8148	ENTRETOISE BIELLETTE H SE SEF 14MM	H LINK SPACER SE SEF 14 MM	CASQUILLO BIELETA H SE SEF 14 MM
26	10258	AXE BIELLETTE DELTA M14 SE SEF 2024	AXEL DELTA LINK M14 SE SEF 2024	EJE BIELETA DELTA M14 SE SEF 2024
27	11495	KIT REPARATION AMORTISSEUR KYB LIGHT	SERVICE KIT SHOCK KYB LIGHT	SERVICE KIT AMORTIGUADOR KYB LIGHT
28	6485	RONDILLE ENTRETOISE BIELLETTE DELTA SE SEF	DELTA LINK SPACER WASHER SE SEF	CASQUILLO ARRANDELA BIELETA DELTA SE SEF
29	6486	ENTRETOISE CAGE AIGUILLES BIELLETTE DELTA SE SEF	DELTA LINK SPACER SE SEF	CASQUILLO BIELETA DELTA SE SEF
30	6484	RONDILLE CALAGE 20X31.5X1	WASHER 20X31.5X1	ARANDELA 20X31.5X1
31	0444	ECROU NYLSTOP EPAULE M12	SCREW NYLSTOP EPAULE M12	TUERCA AUTOBLOCANTE CON VALONA M12 BOSSARD
32	8141	RONDILLE ENTRETOISE INF AMORTISSEUR SE SEF	LOW SHOCK ABSORBER SPACER WASHER SE SEF	CASQUILLO ARRANDELA AMORTIGUADOR SE SEF
33	8143	JOINT SPI	OIL SEAL	RETEN
34	8139	DOUILLE AIGUILLE JOINTIVE 20X26X12 19X1	NEEDLE BEARING 20X26X12 19X1	CASQUILLO AGUJAS 20X26X12 19X1
35	8142	ENTRETOISE AMORTISSEUR SE SEF EVO2	SHOCK ABSORBER SPACER SE SEF EVO2	CASQUILLO AMORTIGUADOR SE SEF EVO2

## Amortisseur - Bras oscillant Rear Shock - Swingarm / Amortiguador - Basculante



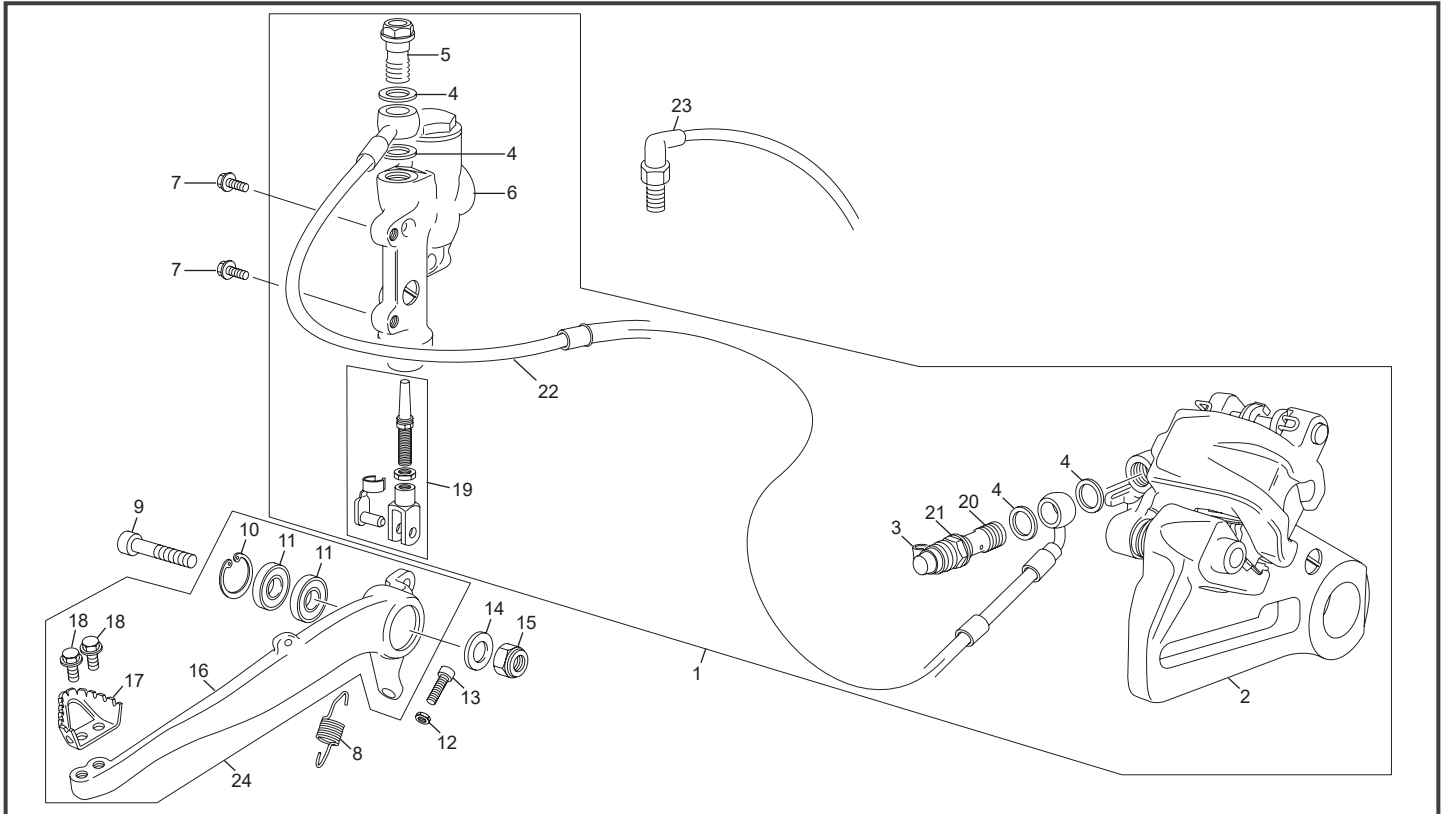
POS.	125 SM FACTORY	Français	ENGLISH	ESPAÑOL
36	10617	BUTEE A AIGUILLE BRAS OSCILLANT	NEEDLE BEARING WASHER SWING ARM	ARANDELA COJINETE DE AGUJAS BASCULENTE
37	4533	GUIDE CHAÎNE END RACING	CHAIN GUID END RACING	GUIDA CADENA END RACING
38	2343	ECROU SPECIAL PATIN DE CHAÎNE(2 PIÈCES)	CHAIN GUIDE SCREW (2 PARTS)	TUERCA ESPECIAL CHAIN GUIDE ( 2 PIEZAS)
39	M272	ECROU EMBASE X8 0692	COLLAR HEX NUT M8	TUERCA CON VALONA M8
40	0462	VIS TENDEUR DE CHAÎNE	TENSOR CHAIN SCREW	TORNILLO TENSOR CADENA
41	11687	CARTER DE CHAÎNE SE SEF 24	CHAIN PROTECTOR SE SEF 24	CADENA PROTECTOR SE SEF 24
42	8140	BIELLETTA DELTA SE SEF 2023	LINK DELTA SE SEF 2023	TRAPICIO END SE SEF 2023
43	8451	KIT REFECTION BIELLETTA DELTA ET H 14MM	REBUILT KIT LINKAGE BEARING 14MM	PLAKIT DE RECONSTRUCCIÓN BIELLETTA DELTA Y H 14MM
44	7748	KIT REPARATION AMORTISSEUR	SERVICE KIT SHOCK	SERVICE KIT AMORTIGUADOR
45	7722	ENTRETOISE ROTULE SUP AMORTISSEUR	BEARING BODY COLLAR	DISTANCIAL ROTULA
46	7723	O-RING ROTULE SUP AMORTISSEUR	BEARING BODY O-RING	O-RING ROTULA
47	7724	RONDELLE ROTULE SUP AMORTISSEUR	BEARING BODY DUST SEAL	ARANDELA ROTULA
48	7725	RONDELLE ROTULE SUP AMORTISSEUR	BEARING BODY STOP RING	CLIP ROTULA
49	7726	ROTULE SUP AMORTISSEUR	BEARING BODY	ROTULA
50	7727	GROUPE RÉGULATION COMPR	COMPRESSION ADJUSTER ASSY	GROUPE REGULACION COMPR
51	7728	CORPS D'AMORTISSEUR	SHOCK BODY	CUERPO DEL AMORTIGUADOR
52	7729	MENBRANE GAZ AMORTISSEUR	BLADDER	MEMBRANA
53	7730	COUVERCLE BOMBONE GAZ COMPL	GAS CAP COMP	TAPA
54	7731	BOUCHON DE VALVE	VALVE CAP STEEL	ENCHUFE
55	7732	CONTRE ÉCROU SUP RESSORT	SPRING RETAINER TOP	TUERCA MUELLE SUP
56	7733	CONTRE ÉCROU INF RESSORT	SPRING RETAINER BOTTOM	TUERCA MUELLE INF
57	7734	ECROU	NUT	TUERCA
58	7735	BAGUE ACIER DE PISTON	PISTON RING	ANILLO PISTON ACERO
59	7736	O-RING DU PISTON	O-RING PISTON	O-RING PISTON
60	7737	JOINT TÊTE DE TIGE CPL	SEAL HEAD COMP	RETEN
61	7738	JOINT SPI	OIL SEAL	RETEN
62	7739	TAMPON DE FIN DE COURSE	BUMP RUBBER	GOMA FIN DE CORSA
63	7740	TIGE ET PIED AMOR CPL	PISTON ROD COMP	BRIDA HORQUILLA DEL AMORTIGUADOR CPL
64	7741	RESSORT D'AMORTISSEUR 42 N	SHOCK SPRING 42 N	MUELLE AMORTIGUADOR 42 N
64	7742	RESSORT D'AMORTISSEUR 44 N	SHOCK SPRING 44 N	MUELLE AMORTIGUADOR 44 N
64	7743	RESSORT D'AMORTISSEUR 46 N	SHOCK SPRING 46 N	MUELLE AMORTIGUADOR 46 N
64	7744	RESSORT AMORTISSEUR STD 48 N	STD SHOCK SPRING 48 N	MUELLE AMORTIGUADOR STD 48 N
64	7745	RESSORT D'AMORTISSEUR 50 N	SHOCK SPRING 50 N	MUELLE AMORTIGUADOR 50 N
64	7746	RESSORT D'AMORTISSEUR 52 N	SHOCK SPRING 52 N	MUELLE AMORTIGUADOR 52 N
64	7747	RESSORT D'AMORTISSEUR 54 N	SHOCK SPRING 54 N	MUELLE AMORTIGUADOR 54 N

## Amortisseur - Bras oscillant Rear Shock - Swingarm / Amortiguador - Basculante



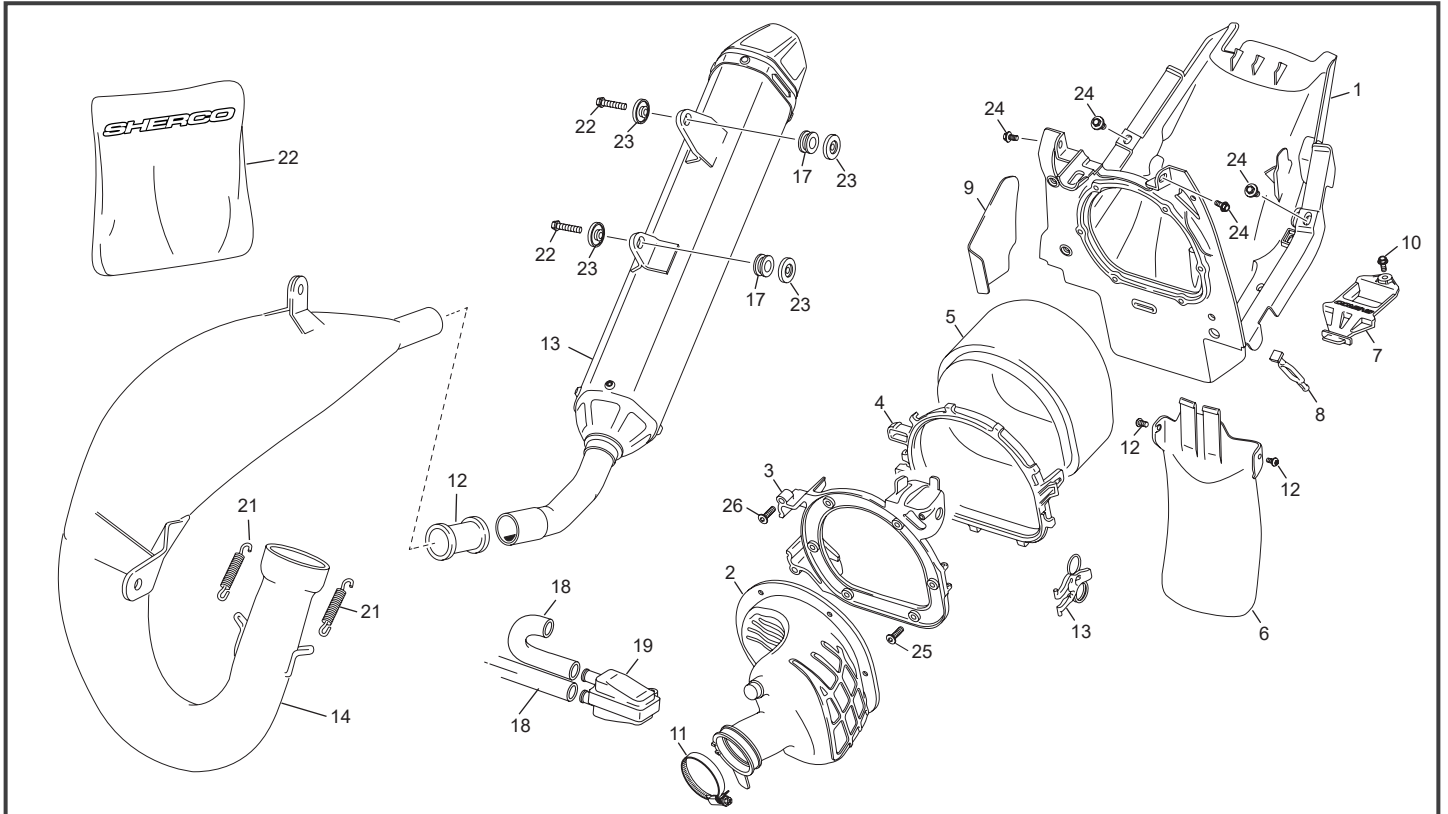
POS.	125 SM FACTORY	FRANÇAIS	ENGLISH	ESPAÑOL
65	7750	HUILE AMORTISSEUR 5L	SHOCK OIL 5L	ACEITE HORQUILLA 5L
65	7749	HUILE AMORTISSEUR 1L	SHOCK OIL 1L	ACEITE HORQUILLA 1L
66	10104	KIT ROULEMENT BRAS OSCILLANT END 2023	SWINGARM BEARING KIT END 2023	KIT DE COJINETE DE BASCULANTE END 2023
67	11779	BRAS OSCILLANT COMPLET EQUIPE	SWINGARM END ASSEMBLY D14	BASCULANTE END COMPLETO D14
68	8444	BIELLETTE DELTA END 250/510 COMPLETE EVO	LINK DELTA END 250/510 END ASSEMBLY EVO	TRAPECIO END 250/510 END COMPLETO EVO
69	12090	BIELLETTE H END COMPLETE D14 EVO	FORK LINK END ASSEMBLY D14 EVO	BIELETA H END COMPLETA D14 EVO
70	1103	BOUCHON Ø 18	CAP Ø 18	TAPA Ø 18
71	10618	RONDELLE BRAS OSCILLANT	SWINGARM WASHER	ARANDELA DE BASCULANTE

## Frein arrière Rear brake / Freno trasero



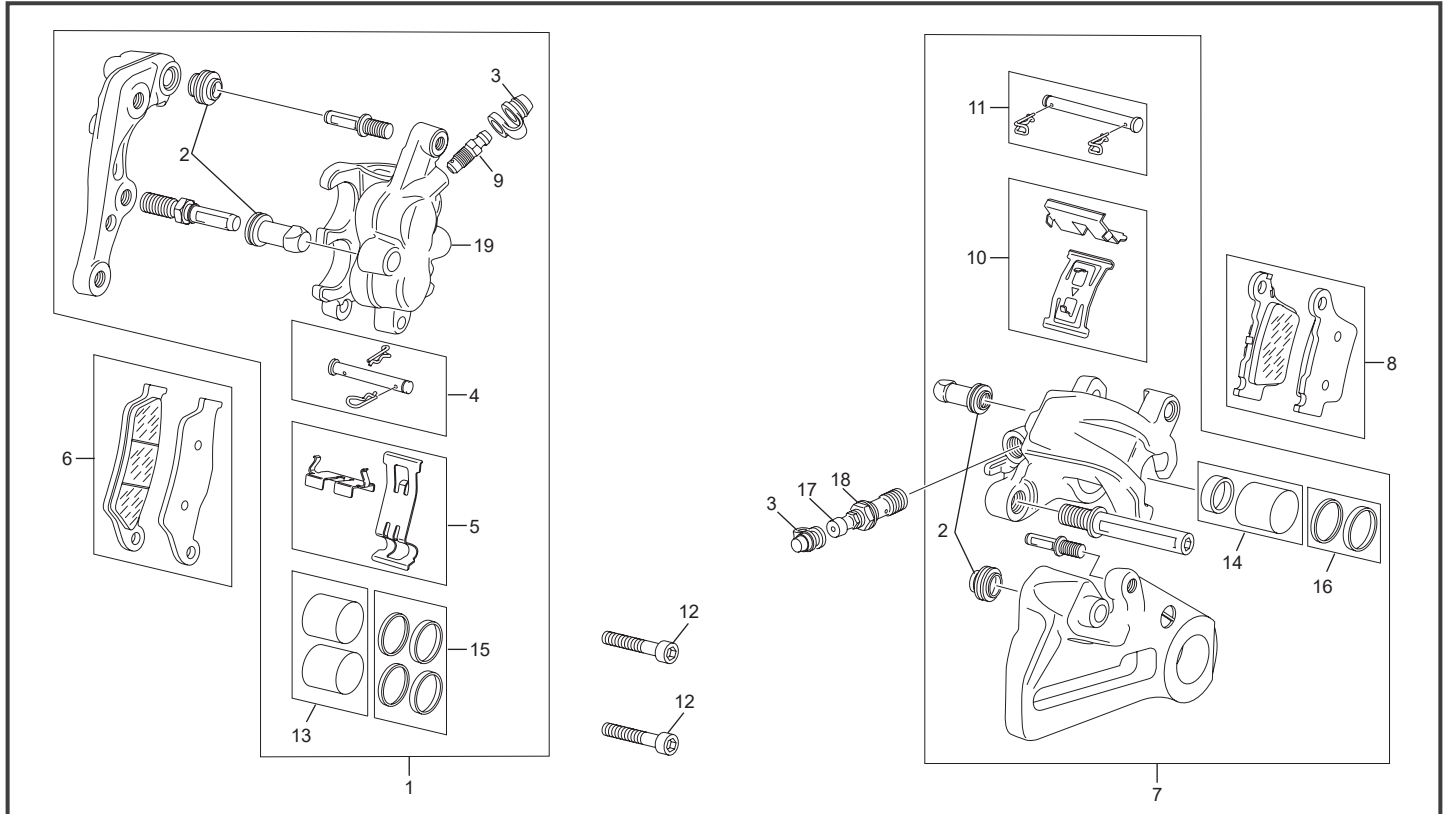
POS.	125 SM FACTORY	FRANÇAIS	ENGLISH	ESPAÑOL
1	8310	GROUPE FREIN AR. CPL SE SEF EU 4	REAR BRAKE SYSTEM ASSY END	CTO FRENO TRAS SE SEF EU 4
2	3559	ETRIER FREIN AR BREMBO END	REAR CALIPER BREMBO END	PINZA FRENO TRASERA BREMBO END
3	3618	PROTECTION VIS DE PURGE END	DUST COVER END	PROTECCIÓN TORNILLO DE PURGA END
4	3620	RONDELLE BANJO END BREMBO	COPPER WASHER END BREMBO	ARANDELLA BANJO END BREMBO
5	3619	VIS RACCORD BANJO END 2.5/3.0	BANJO BOLT END	TORNILLO RACORD END
6	3560	POMPE FREIN AR END 2.5/5.1	REAR MASTER CYLINDER 2.5/5.1	BOMBA FRENO TRASERO 2.5/5.1
7	0943	VIS TH EP 6 X 12	SCREW TH EP M6 X 12	TORNILLO TH EP M6 X 12
8	0336	RESSORT PEDALE FREIN END	REAR BRAKE LEVER SPRING END	MUELLE PALANCA FRENO END
9	2926	VIS SPECIALE CHC M10 X 48	SCREW CHC M10 X 48	TORNILLO CHC M10 X 48
10	2925	CIRCLIP ALESAGE 26 X 1.2	CIRCLIP CYLINDER 26 X 1.2	CIRCLIP 26 X 1.2
11	2924	ROULEMENT 6000 2RS 26X10X8	BEARING 6000 2RS 26X10X8	RODAMIENTO 6000 2RS 26 X 10 X 8
12	3556	ECROU M6 BAS ZI	SCREW M6	TUERCA M6
13	M253	VIS CHC 6 X 30	CHC BOLT 6 X 30	TORNILLO CHC 6 X 30
14	C424	RONDELLE M10	WASHER M10	ARANDELA M10
15	0703	ECROU NYLSTOP M10 EPAULE DIN 6926	NUT NYLSTOP M10 DIN 6926	TUERCA NYLSTOP M10 CON VALONA DIN 6926
16	7196	PEDALE DE FREIN AR END	REAR BRAKE LEVER END	PALANCA FRENO TRAS END
17	2153	EMBOUT PEDAL FREIN END EVO	POINT BREAK PEDAL END EVO	PUNTERA PEDAL FRENO END EVO
18	0655	VIS TH EP 5 X 10	SREW TH EP 5 X 10	TORNILLO TH EP 5 X 10
19	3520	TIGE DE PEDALE DE FREIN END	BRAKE PEDAL ROD END	VARILLA PEDAL DE FRENO END
20	3640	RACCORD BANJO END	BANJO BOLT	TORNILLO BANJO BREMBO
21	3639	PURGEUR BREMBO END	BLEEDER SCREW BREMBO	TORNILLO DE PURGA BREMBO
22	3562	DURITE FREIN AR END 2.5/5.1	REAR BRAKE HOSE END 2.5/5.1	LATIGUILLO FRENO TRASERO END 2.5/5.1
23	0625	INTERUPTEUR FREIN	BRAKE ELECTRIC CONTACT	INTERUPTOR FRENO
24	8739	PEDALE FREIN ALU 125 SE COMPLETE	COMPLETE REAR BRAKE PEDAL 125 SE	PEDAL DE FRENO TRASERO COMPLETA 125 SE

## Boite filtre - échappement Air filter box - exhaust system / Caja filtro - escape



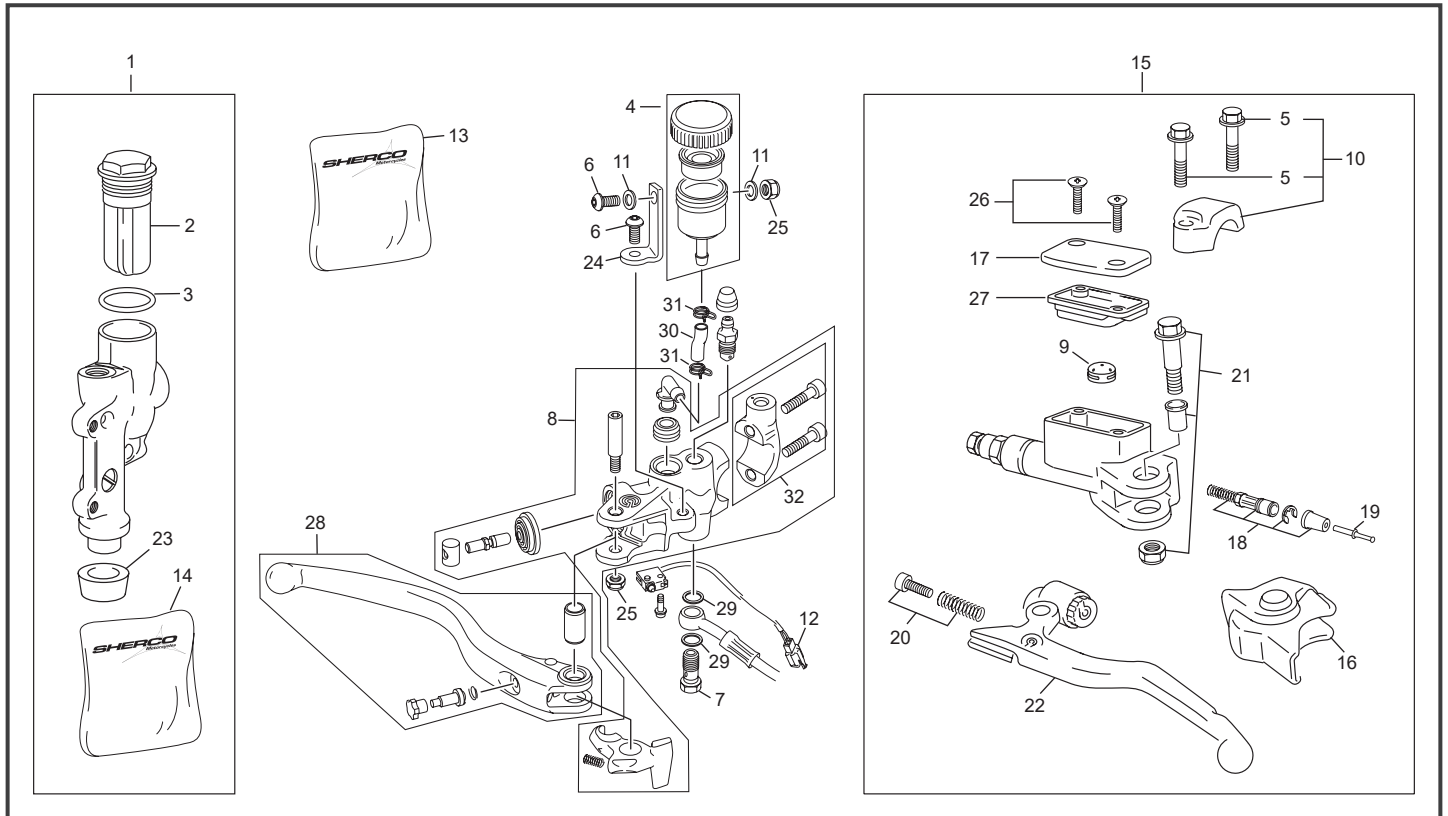
POS.	125 SM FACTORY	FRANÇAIS	ENGLISH	ESPAÑOL
1	9040	BOITIER FILTRE AIR SE SEF 24	AIR BOX SE SEF 24	CAJA FILTRO SE SEF 24
2	4338	MANCHON CAOUTCHOUC FILTRE/ CARBU END 125 2T	RUBER INJECTION HOSE END 125 2T	GOMA INJECTION/CAJA FILTRO END 125 2T
3	10948	SUPPORT PANIER FILTRE A AIR END 2024	AIR FILTER SUPPORT BRACKET END 2024	SOPORTE DE SOPORTE FILTRO AIRE END 2024
4	10251	PANIER DE FILTRE AIR END 2024	AIR FILTER SUPPORT END 2024	SOPORTE FILTRO AIRE END 2024
5	12103	MOUSSE FILTRE SE 2025 SAV	FILTER FOAM SE 2025 AFTER SALES	ESPUMA FILTRO SE 2025 RECAMBIOS
6	3056	BAVETTE DE FILTRE END	BAVETTE FILTRE END	BAVETTE FILTRO END
7	11051	CALE BATERIE SE SEF 2025	BATTERY HOLDER SE SEF 2025	SOPORTE BATERIEA SE SEF 2025
8	10284	CAUTCHOUC DE MAINTIEN DE BEQUILLE SE SEF 24	STAND SIDE RUBER SE SEF 24	GOMA CABALETE SE SEF 24
9	11839	PROTECTION THERMIQUE BOITE AIR END 25	THERMIC PROTECTOR AIR BOX END 25	PROTECTOR TERMICO CAJA AIRE END 25
10	0655	VIS TH EP 5 X 10	SREW TH EP 5 X 10	TORNILLO TH EP 5 X 10
11	C415	COLLIER ZEBRA 50 X 70	JULIBEE ZEBRA 50 X 70	ABRAZADERA ZEBRA 50 X 70
12	7129	MANCHON RACCORD ECHAP SILENCIEUX 125 SE	RUBER INJECTION HOSE SILENCER END 125 SE	GOMA ESCAPE END 125 SE
13	10551	SILENCIEUX END 125 SE FACTORY 24	SILENCER END 125 SE FACTORY 24	SILENCIOSO END 125 SE FACTORY 24
14	5909	ECHAPPEMENT RACING 125 SE	EXHAUST RACING 125 SE	ESCAPE RACING 125 SE
14	5911	ECHAPPEMENT CATA 125 SE	CATA EXHAUSE 125 SE	ESCAPE CATA 125 SE
15	0271	RESSORT POT END	SPRING EXHAUST END	MUELLE ESCAPE END
16	7108	MANCHON RACCORD ECHAP SILENCIEUX 250/300 SE EVO	RUBER INJECTION HOSE SILENCER END 250/300 SE EVO	GOMA ESCAPE END 250/300 SE EVO
17	10081	SILENT BLOC SILENCIEUX END SE.SEF 24	EXHAUST SPACER RUBBER END SE.SEF 24	SILENBLOC SILENCIOSO END SE.SEF 24
18	1037	DURIT VALVE DE POT 610MM 50CC	AIS EXAUST TUBE 610MM 50CC	TUBOS VALVE AIS 610MM 50CC
19	H377	VALVE AIS	AIS VALVE	VALVULA AIRE PARALELO
20	7773	KIT RECHARGE SILENCIEUX 125 2T 2019	MUFFLER REPACK KIT 125 2T 2019	KIT RECARGA SILENCIOSA 125 2T 2019
21	10195	CAOUTCHOUC RESSORT POT	RUBBER SPRING EXHAUST	GOMA PARA MUELLE ESCAPE
22	0547	VIS TH EP 6 X 30	SCREW TH EP 6 X 30	TORNILLO TH EP 6 X 30
23	10080	ENTRETOISE POUR SILENT BLOC SILENCIEUX END SE.SEF	SAPCER FOR SILENBLOC SILENCIEUX END SE.SEF	ARENDELA POR SILENBLOC SILENCIOSO END SE.SEF
24	5201	VIS TH EP 6 X 16	SPECIAL SCREW TH EP 6 X 16	TORNILLO ESPECIAL TH EP 6 X 16
25	11052	VIS FHC MSX20 DIN 7991 ZN BLANC 8.8	SCREW FHC MSX20 DIN 7991 ZN BLANC 8.8	TORNILLO FHC MSX20 DIN 7991 ZN BLANC 8.8
26	4811	VIS FHC MSX12 ZI BLANC 8.8	SCREW FHC MSX12 ZI 8.8	TORNILLO FHC MSX12 ZI 8.8

## Etrier frein arrière-avant Front rear caliper / Pinzas freno trasero - delantero

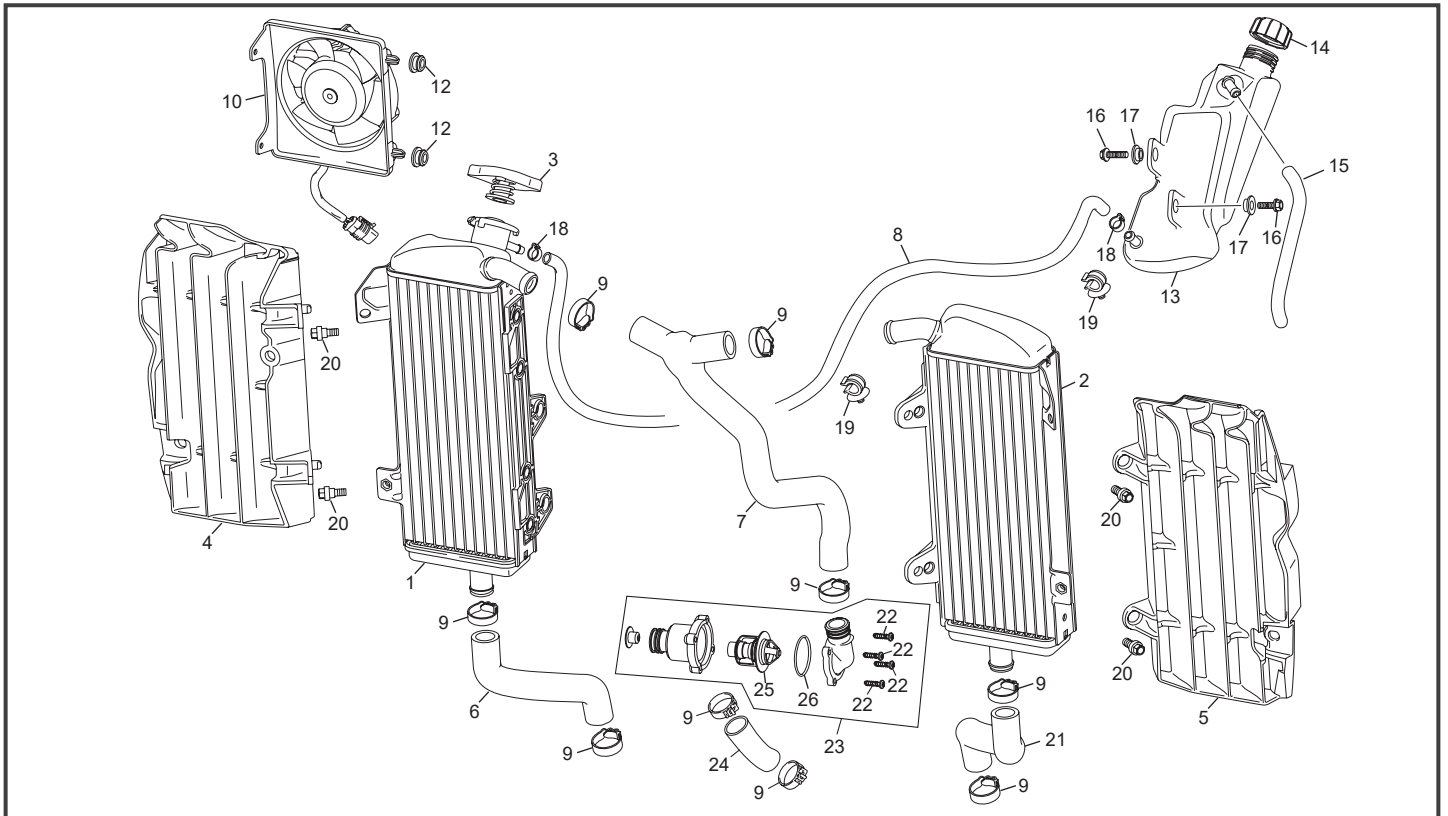


POS.	125 SM FACTORY	FRAÇAIS	ENGLISH	ESPAÑOL
1	3561	ETRIER FREIN AVANT BREMBO END	BREMBO FRONT CALIPER ASSY END	PINZA FRENO DEL BREMBO END
2	3706	CACHE POUSSIERE	AXEL DUST COVER/ BOOTS	PROTECCIÓN
3	3618	PROTECTION VIS DE PURGE END 12	DUST COVER END 12	PROTECCIÓN TORNILLO DE PURGA END 12
4	3708	AXE DE FREIN AVANT BREMBO	PIN + RETAINER BREMBO	PERNO BREMBO
5	3709	PLAQUE ANTI VIBRATION DE FREIN AVANT BREMBO	SPRING + STEEL CLIP BREMBO	JUEGO DE PLACA BREMBO
6	10069	PLAQUETTES DE FREIN AVANT BREMBO	BRAKE PADS FRONT BREMBO	JUEGO DE PASTILLAS FRENO DEL BREMBO
7	3559	ETRIER FREIN AR BREMBO END	REAR CALIPER BREMBO END	PINZA FRENO TRASERA BREMBO END
8	3711	PLAQUETTES DE FREIN ARRIERE BREMBO	BRAKE PADS REAR BREMBO	JUEGO DE PASTILLAS FRENO TRASSERO BREMBO
9	3707	VIS PURGE ETRIER DE FREIN AVANT	BLEEDER SCREW BREMBO	TUERCA SANGRADOR BREMBO
10	3712	PLAQUE ANTI VIBRATION DE FREIN ARRIERE BREMBO	RETAINING SPRING SET BREMBO	PLACA FIXACIÓN FRENO TRASSERO BREMBO
11	3713	AXE DE PLAQUETTES DE FREIN ARRIERE BREMBO	PIN + RETAINER REAR CALIPER BREMBO	PERNO FIXACION FRENO TRASSERO BREMBO
12	M262	VIS CHC 8 X 30	SCREW CHC 8 X 30	TORNILLO 8 X 30 ALLEN
13	4056	PISTON ETRIER AV BREMBO END 12	PISTON FRONT CALIPER BREMBO END 12	PISTÓN PINZA DEL BREMBO END 12
14	4057	PISTON ETRIER AR BREMBO END	PISTON REAR CALIPER BREMBO END	PISTÓN PINZA TRAS BREMBO END
15	4405	JOINT PISTON AV BREMBO	DEAL BREMBO FRONT	RETÉN
16	4406	JOINT PISTON AR BREMBO	DEAL BREMBO REAR	RETÉN
17	3639	PURGEUR BREMBO END 12	BLEEDER SCREW BREMBO	TORNILLO DE PURGA BREMBO
18	3640	RACCORD BANJO END 12	BANJO BOLT	TORNILLO BANJO BREMBO
19	10961	ETRIER AVANT SEUL	FRONT CALIPER ONLY	PINZA FRENO DELANTERO SOLO

## Maitre cylindre frein avant - arrière Master cylinder Front rear caliper / Bomba freno trasero - delantero

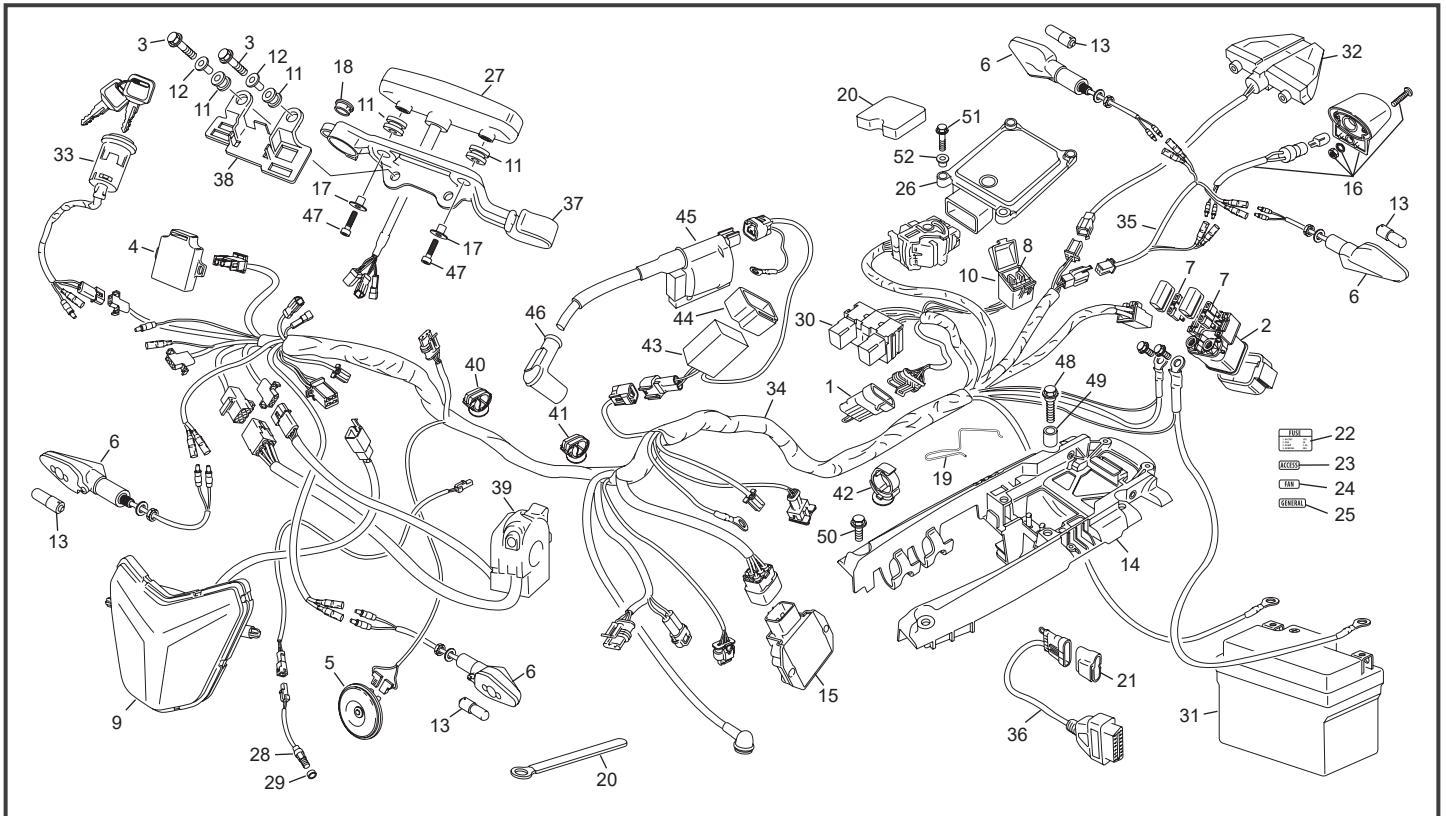


POS.	125 SM FACTORY	FRANÇAIS	ENGLISH	ESPAÑOL
1	3560	POMPE FREIN AR END 2.5/5.1 12	REAR MASTER CYLINDER 2.5/5.1 12	BOMBA FRENO TRASERO 2.5/5.1 12
2	3696	COUVERCLE DE MAITRE CYLINDRE AR COMPLET BREMBO	REAR BRAKE CYLINDER SET COVER BREMBO	TAPETA BOMBA FRENO TRASERO COMPLETO BREMBO
3	3695	JOINT DE MAITRE CYLINDRE AR BREMBO	FOOT BRAKE CYLINDER GASKET	JUNTA BOMBA FRENO TRASERO
4	4661	BOCAL LIQUIDE FREIN TR	OIL TANK BRAKE TR	DEPÓSITO LIQUIDO FRENO TR
5	5712	VIS BRIDE DE FIXATION MAITRE CYLINDRE BREMBO	CLAMP SCREW BREMBO	TORNILLO TAPA FIJACION BOMBA EMBRAGE BREMBO
6	0943	VIS TH EP 6 X 12	SCREW TH EP M6 X 12	TORNILLO TH EP M6 X 12
7	R059	VIS RACCORD M10 X 21 HEXA	LINK SCREW M10 X 21 HEXA	TORNILLO RACORD M10 X 21HEXA
8	10596	POMPE FREIN AV CPL. RADIAL SM	RADIAL FRONT PUMP ASSY SM	BOMBA FRENO DEL RADIAL SM
9	4061	VALVE ANTI BULLE EMBRAYAGE BREMBO	VALVE ANTI BUBLE CLUTCH BREMBO	VÁLVULA ANTI BURBUJA EMBRAGE BREMBO
10	5711	BRIDE DE FIXATION MAITRE CYLINDRE BREMBO	CLAMP ASSEMBLY NATURE BREMBO	TAPA FIJACION BOMBA BREMBO
11	C427	RONDELLE M6 X 15	WASHER M6 X 15	ARANDELA M6 X 15
12	10995	INTERUPTEUR FREI	BRAKE ELECTRIC CONTACT	INTERUPTOR FRENO
13	0622	KIT REPARATION POMPE FREIN 450	BRAKE PUMP REPAIR KIT 450	KIT REPARACION BOMBA DE FRENO 450
14	4059	KIT REPARATION MAITRE CYL. FREIN AR BREMBO	KIT REPAR. MAITRE CYL. FREIN AR BREMBO	KIT REPARACION BOMBA TRAS. BREMBO
15	6868	POMPE EMB CPL BREMBO 9 MM	CLUTCH MASTER CYLINDER ASSY 9 MM	GRUPO BOMBA EMBRAGUE 9MM
16	5708	PROTECTION LEVIER DE FREIN AVANT BREMBO	PROTECTION CAP HAND BRAKE BREMBO	GUARDAPOLVO MANETA FRENO DELANTERO BREMBO
17	5721	COUVERCLE POMPE BREMBO	CAP FRONT BREMBO	TAPETA BOMBA
18	7218	KIT REPARATION PISTON EMBRAYAGE BREMBO END	KIT REPAIR PISTON CLUTCH BREMBO END	KIT REPARACION BOMBA EMBRAGE BREMBO END
19	5713	KIT REPARATION MAITRE CYL.	KIT REPAIR FRONT MASTER CYLINDER	KIT REPARACION BOMBA DEL
20	4065	PIVOT DE LEVIER EMBRAYAGE BREMBO END 12	SPRING GUIDE MC CLUTCH BREMBO END 12	TORNILLO TUERCA MANETA EMBRAGE BREMBO END 12
21	5718	KIT ECROU DE FIXATION	LEVER SCREW KIT	JUEGO TORNILLO TUERCA MANETA EMBRAGE
22	5719	LEVIER EMB BREMBO	CLUTCH LEVER	MANETA EMB
23	4404	AXE ET CACHE POUSSIERE	AXEL DUST COVER/ BOOTS	EJE FONDA
24	0803	SUPPORT BOCAL FREIN AV SM 450	SUPPORT OIL TANK BRAKE FR SM 450	SÓPORTE BOTELLA LIQUIDO DEL SM 450
25	M306	ECROU NYLSTOP M6	NUT NYLSTOP M6	TUERCA NYLSTOP M
26	5720	VIS COUVERCLE BREMBO	SCREW CAP BREMBO	TORNILLO TAPETA BOMBA
27	5706	MENBRANE MAITRE CYLINDRE EMBRAYAGE	RUBBER COVER CLUTCH MASTER CYLINDER	GUARDAPOLVO MANETA FRENO DELANTERO BREMBO
28	10998	LEVIER DE FREIN AV 450 SM	FRONT BRAKE LEVER 450 SM	MANETA FRENO 450 SM
29	R074	RONDELLE BANJO CUIVRE 10X14X1.5	WASHER COPPER 10X14X1.5	ARANDELLA BANJO COBRE 10X14X1.5
30	0831	DURITE LIQUIDE FREIN 35 MM	LIQUIDE PIPE 35 MM	TUBO LIQUIDO FRENO 35 MM
31	8498	CLIP DOUBLE FIL D 9 MM	CLIP DOUBLE FIL D 9 MM	CLIP DOUBLE FIL D 9 MM
32	10997	BRIDE DE FIXATION MAITRE CYLINDRE	CLAMP ASSEMBLY NATURE	TAPA FIJACION BOMBA BREMBO



POS.	125 SM FACTORY	FRANÇAIS	ENGLISH	ESPAÑOL
1	9043	RADIATEUR DROIT END SE/SEF 2024	RIGHT RADIATOR END SE/SEF 2024	RADIATOR DER END SE/SEF 2024
2	9044	RADIATEUR GAUCHE END SE/SEF 2024	LEFT RADIATOR END SE/SEF 2024	RADIATOR IZQ END SE/SEF 2024
3	7524	BOUCHON RADIATEUR CRENELE 1.8 BAR	RADIATOR TAP 1.8 BAR	TAPON RADIADOR 1.8 BAR
4	9053	GRILLE RADIATEUR D END 2024	RIGHT RADIATOR PROTECTOR END 2024	GRILLA RADIATOR DER END 2024
5	9054	GRILLE RADIATEUR G END 2024	LEFT RADIATOR PROTECTOR END 2024	GRILLA RADIADOR IZQ END 2024
6	10554	DURITE INF DROITE 125 SE 23	RUBBER TUBE INF RIGHT 125 SE 23	MANGUITO INF DER 125 SE 23
7	10552	DURITE SUPERIEURE 125 SE 23	TOP RUBBER TUBE 125 SE 23	MANGUITO SUPERI 125 SE 23
8	11853	DURITE EXPANSION RADIATEUR ØINT5 ØEXT10 L1115	EXPANSION PIPE RADIATOR ØINT5 ØEXT10 L1115	TUBO EXPANSION RADIDOR ØINT5 ØEXT10 L1115
9	H262	COLLIER CLIC 86/245 25/27	COLLAR 86/245 25/27	ABRAZADERA 86/245 25/27
10	9934	VENTILATEUR SE SEF 24	FAN SE SEF 24	VENTILADOR SE SEF 24
11	3285	VIS AUTOFOREUSE	SCREW ZEBRA 7504	TORNILLO ZEBRA 7504
12	10102	SILENT BLOC VENTILATEUR END 2024	FAN SILENTBLOCK END 2024	SILENTBLOCK VENTILADOR END 2024
13	11945	VASE D' EXPANSION NU SE SEF 24	EXPANSION TANK SE SEF 24	VASO EXPANSION SOLO SE SEF 24
14	0748	BOUCHON VASE EXPANSION END 450	EXPANSION TANK STOPPER END 450	TAPON VASO EXPANSION END 450
15	11854	DURITE EXPANSION ØINT5 ØEXT10 L 160	EXPANSION PIPE ØINT5 ØEXT10 L 160	TUBO EXPANSION ØINT5 ØEXT10 L 160
16	0656	VIS TH EP 6 X 16	SCREW TH EP 6 X 16	TORNILLO TH EP 6 X 16
17	0565	ENTRETOISE INOX CARROSSERIE 450 END	SPACER INOX BOODY 450 END	CASQUILLO INOX CARROCERIA 450 END
18	12530	COLLIER COBRA W4 N°10 AISI-304	COLLAR COBRA 9 W4 N°10 AISI-304	ABRAZADERA COBRA 9 W4 N°10 AISI-304
19	12085	GUIDE DURITE Ø10MM VASE EXPANSION SE SEF 25	Ø10MM EXPANSION TANK HOSE HOLDER SE SEF 25	SUPPORTO TUBO DEPOSITO EXPANSION SE SEF 25
20	10321	VIS TH EP M6 EPAULE	SREW TH EP M 6 SPECIAL	TORNILLO TH EP M6 SPECIAL
21	10553	DURITE INF GAUCHE 125 SE 23	RUBBER TUBE INF LEFT 125 SE 23	MANGUITO INF IZQ 125 SE 23
22	7577	VIS PLASTIQUE M 4 X16	PLASTIC SREW M 4 X16	TORNILLO M 4 X16
23	11024	CALORSTAT COMPLET SE EVO	COMPLETE CALORSTAT SE EVO	CALORSTAT COMPLETO SE EVO
24	10607	DURITE SUP CULASSE 125 SE 23	TOP RUBBER TUBE CYL HEAD 125 SE 23	MANGUITO SUPERI CUL 125 SE 23
25	10099	CALORSTAT 65° EVO	CALORSTAT 65° EVO	CALORSTAT 65° EVO
26	3643	JOINT TORIQUE 31.5X35.5X2 NBR	O RING 31.5X35.5X2 NBR	TORICA 31.5X35.5X2 NBR

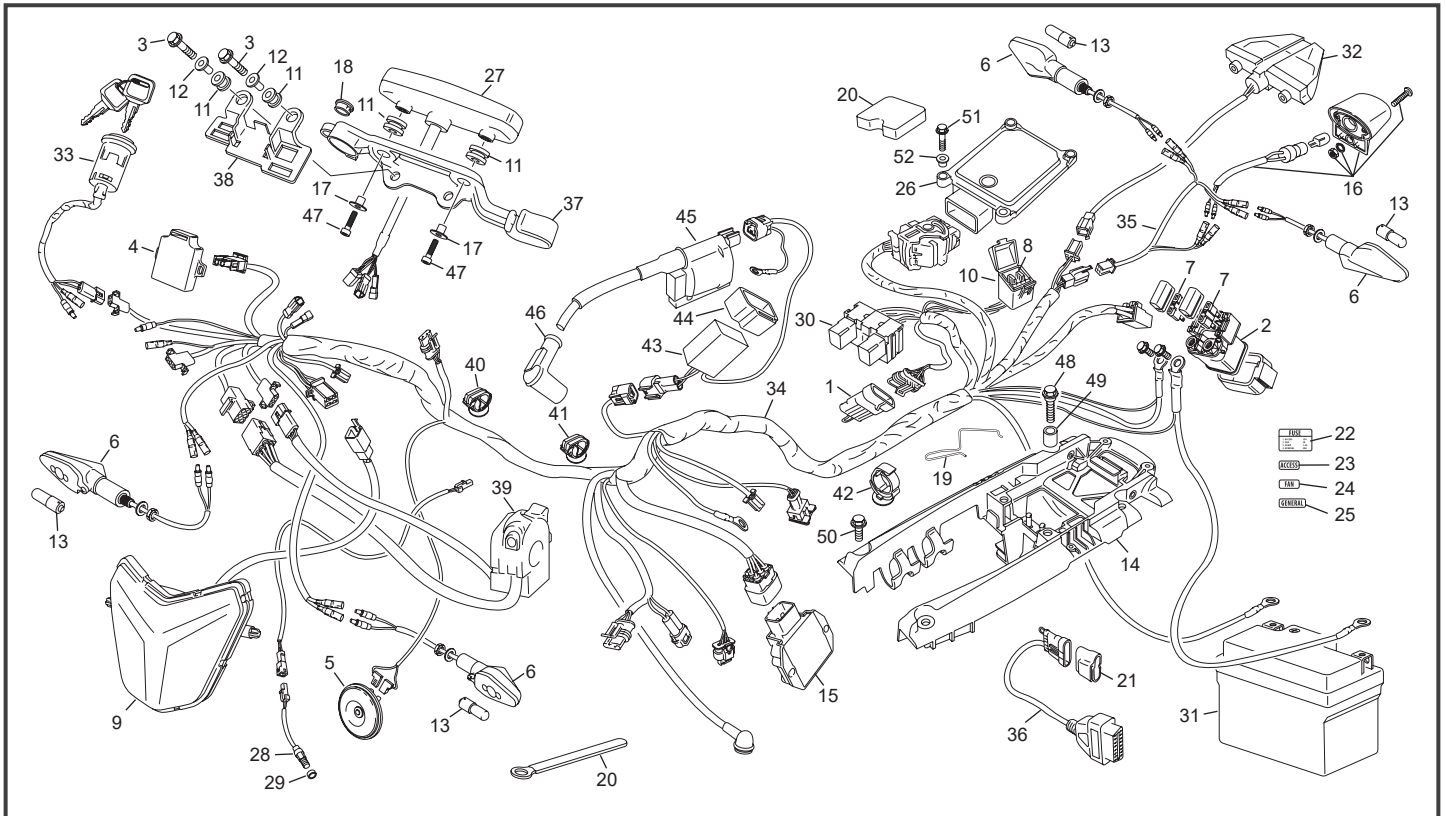
## Faisceau électrique Electrical system / Instalación eléctrica



POS.	125 SM FACTORY	Français	ENGLISH	ESPAÑOL
1	10075	BOUCHON PLASTIC FX 6 VOIES OBD + CLIP	PLASTIC CAP FX 6 WAY OBD + CLIP	TAPA DE PLASTICO FX 6 VIAS OBD + ACORTAR
2	0367	RELAIS DEMARREUR END	STARTER RELAY END	STARTER RELE END
3	0546	VIS TH EP 6 X 20	SCREW TH EP 6 X 20	TORNILLO TH EP 6 X 20
4	0364	CENTRALE CLIGNOT END 450	INDICATIVE LIGHT SYSTEM END 450	CENTRAL INTERMITENCIA END 450
5	10301	KLAXON SE SEF 24	HORN SE SEF 24	KLAXON SE SEF 24
6	9954	CLIGNOTEUR DROIT ET GAUCHE LONG 50 END EVO	TURN LIGHT LEFT RIGHT LONG END 50 EVO	INTERMITENTE IZQUIERDO DERECHO LARGO 50 END 12 EVO
7	0661	FUSIBLE 30 A LITLIFUSE	FUSIBLE 30 A LITLIFUSE	FUSIBLE 30 A LITLIFUSE
8	10273	MICRO FUSIBLE 5 A	MICRO FUSE 5 A	MICRO FUSIBLE 5 A
9	10274	OPTIQUE PHARE END/SM LED 2023	FRONT LIGHT OPTICAL END/SM LED 2023	FARO DEL END/SM LED 2023
10	10289	GOMME SUPPORT FUSIBLE SE SEF 24	RELAY BRACKET RUBBER SE SEF 24	GOMMA SOPORTE RELE SE SEF 24
11	10298	SILENBLOC GAUCHE COMPTEUR SE SEF 24	DASHBOARD ISOLATOR LEFT SE SEF 24	SILENBLOC VELOCIMETRO IZQ SE SEF 24
12	10299	ENTRETOISE INF COMPTEUR SE SEF 24	DASHBOARD LOWER SPACER SE SEF 24	CASQUILLO VELOCIMETRO INFERIOR SE SEF 24
13	10046	AMPOULE CLIGNO HOMOLOG 12V 21W LA PAIRE	BULB IND LIGHT CE 12V 21W PAIR	BOMBILLA INTERMITENTES CE 12V 21W PAR
14	10491	SUPPORT COMPOSANTS ELECTRIQUE SYNERJECT END 202	ELECTRIC PARTS BRACKET END 2024	SOPORTE COMPONENTES ELECTRICOS END 2024
15	10842	REGULATEUR END SE SEF 24	REGULATOR END SE SEF 24	REGULADOR END SE SEF 24
16	11002	FEU ECLAIRAGE PLAQUE EVO	PLATE NUMBER REAR LIGHT EVO	FARO TRAS HOMOLO EVO
17	11167	ENTRETOISE SUP COMPTEUR SE SEF 24	DASHBOARD UPPER SPACER SE SEF 24	CASQUILLO VELOCIMETRO SUPERIOR SE SEF 24
18	11488	BOUCHON CONTACTEUR CLEF END 2024	BLOCK KEY STARTER PLUG DASHBOARD END 2024	TAPON DE CONTACTO A LLAVE END 2024
18	11487	BOUCHON NIVEAU D HUILE COMPTEUR END 2024	OIL LEVEL PLUG DASHBOARD END 2024	TAPON DE NIVEL ACEITE VELOCIMETRO END 2024
19	11644	LANGUETTE METALLIQUE RELAIS SE SEF 2024	METALLIC STRIP RELAY SE SEF 2024	PESTANA METALLICA RELE SE SEF 2024
20	11838	MOUSSE ECU M3C END 25	FOAM ECU M3C END 25	ESPUMA ECU M3C END 25
21	11999	GOMME PRISE DIAG SE SEF 24	DIAGNOSTIC PLUG RUBBER BRACKET SE SEF 24	GOMMA ENCHUFE DIAG SE SEF 24
22	12037	ADHESIF FUSE END 2025	STICKER FUSE END 2025	ADHESIVO FUSE END 2025
23	12049	ADHESIF ACCESS END 2025	STICKER ACCESS END 2025	ADHESIVO ACCESS END 2025
24	12050	ADHESIF FAN END 2025	STICKER FAN END 2025	ADHESIVO FAN END 2025
25	12051	ADHESIF GENREAL END 2025	STICKER GENREAL END 2025	ADHESIVO GENREAL END 2025
26	3459	ECU SYN END M3C	ECU SYN END M3C	ECU SYN END M3C
27	4387	COMPTEUR DE VITESSE END TRAIL TECH 2013	SPEEDOMETER END TRAIL TECH 2013	VELOCIMETRO END TRAIL TECH 2013
28	4508	CABLE CAPTEUR COMPTEUR END TRAIL TECH	SPEEDOMETER SENSOR HARNESS END TRAIL TECH	INSTALACION SENSOR VELOCIMETRO END TRAIL TECH
29	4529	AIMANT CLIPS COMPTEUR TRAIL TECH	MAGNETIC BOLT CLIPS TRAIL TECH	IMAN SENSOR CLIPS TRAIL TECH
30	5095	RELAIS ECU SYN END	SYN ECU RELEY END	RELE ECU SYN END
31	7388	BATTERIE LITHIUM BSLI-02	BATTERY LITHIUM BSLI-02	BATERIE LITHIUM BSLI-02
32	9042	FEU AR END 2024	RACING REAR LIGHT END 2024	FARO TRAS RACING END 2024
33	9927	BLOC CLE DEMARRAGE END 2024	BLOC KEY STARTER END 2024	BLOC LLAVE ARRANQUE END 2024
34	10930	FAISCEAU ELEC GENERAL HOMOLOG SE 2024	GENERAL ELECTRICAL HARNESS HOMOLOG SE 2024	INSTALACION ELECTRICA GENERAL HOMOLOG SE 2024

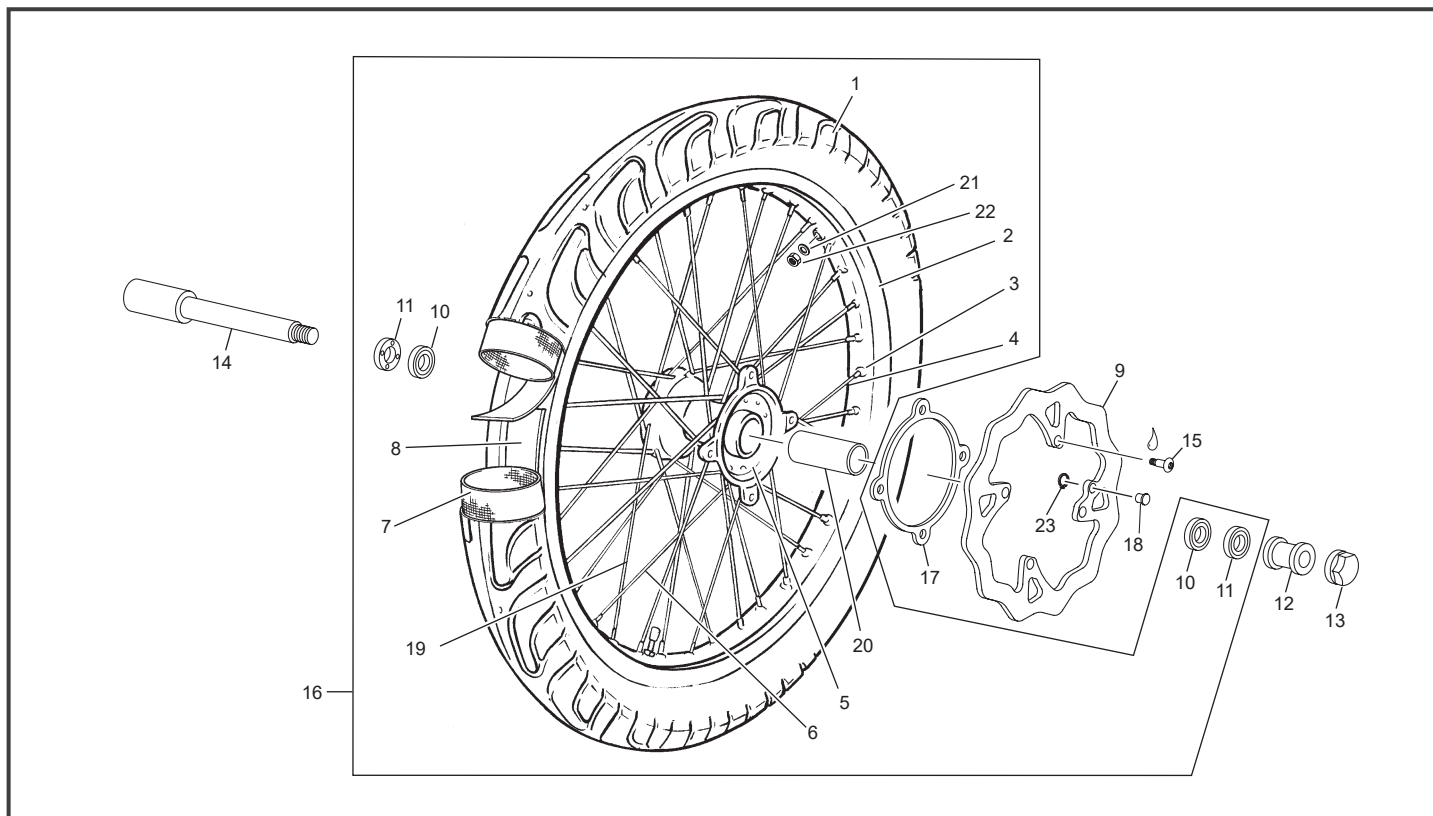
\*Sherco se réserve les droits de modification des références, merci de contrôler sur le portail Sherconetwork avant toute commande. - \*Sherco reserves the right to make change on the references, please check on your Sherconetwork portal before ordering.  
\*Sherco se reserva el derecho para hacer modificaciones sobre las referencias. Por favor, verifica en el Sherconetwork antes de hacer un pedido.

## Faisceau électrique Electrical system / Instalación eléctrica



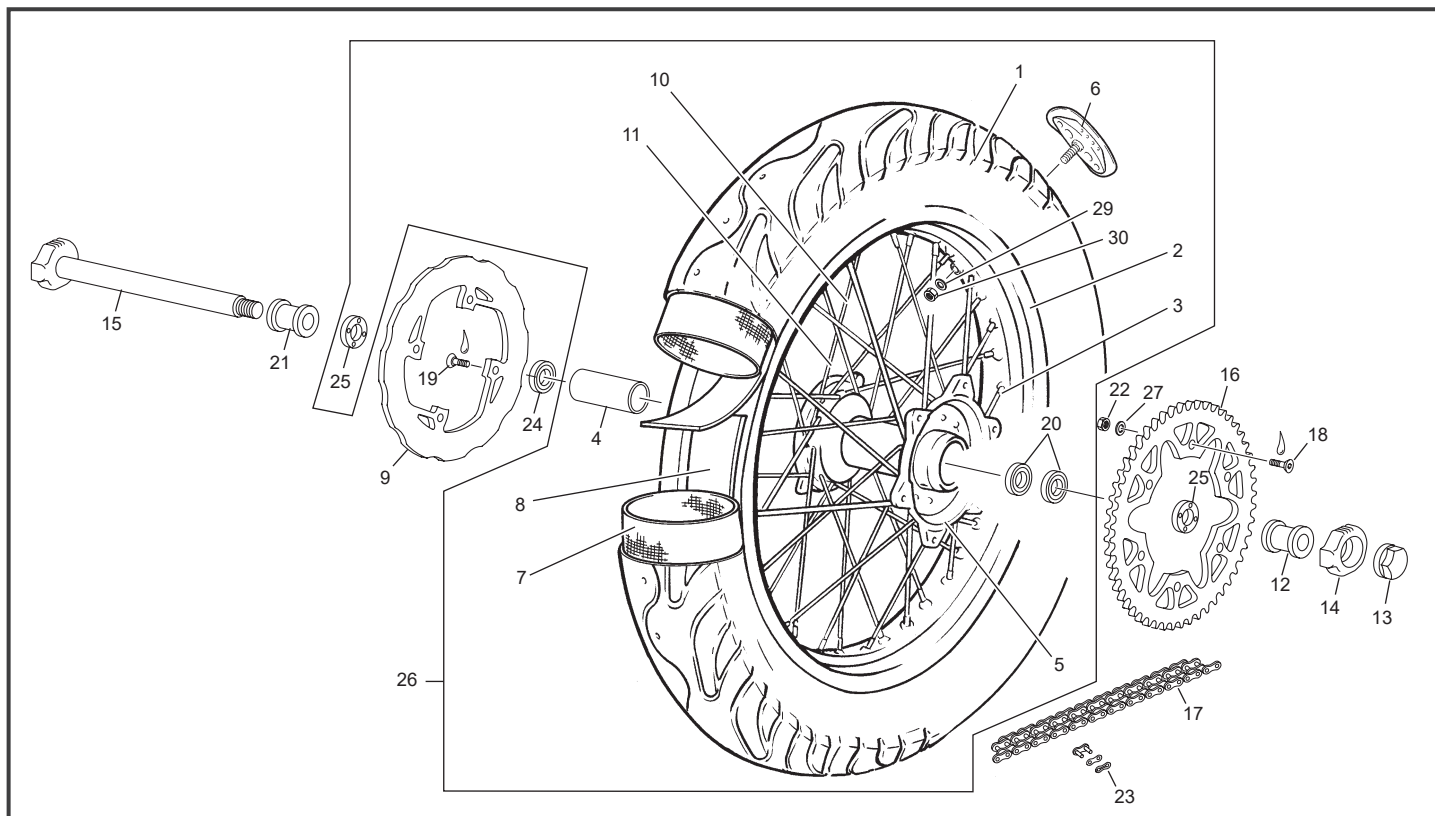
POS.	125 SM FACTORY	FRANÇAIS	ENGLISH	ESPAÑOL
34	10947	FAISCEAU ELEC GENERAL NON HOMOL SE 2025	GENERAL ELECTRICAL HARNESS NO HOMOL SE 2025	INSTALACION ELECTRICA GENERAL NO HOMOL SE 2025
35	9933	FAISCEAU INTERMEDIAIRE AR END 2024	REAR ELECTRICAL HARNESS END 2024	INSTALACION ELECTRICA TRASERA END 2024
36	9935	FAISCEAU OBD END 2024	OBD ELECTRICAL HARNESS END 2024	INSTALACION ELECTRICA OBD END 2024
37	9947	SUPPORT COMPTEUR VITESSE END SE/SEF 2024	SPEED METER HOLDER END SE/SEF 2024	SUPORTE VELOCIMETRO END SE/SEF 2024
38	9967	SUPPORT CONNECTEUR END SE/SEF 2024	CONNECTOR HOLDER END SE/SEF 2024	SUPORTE CONECTOR END SE/SEF 2024
39	9925	COMMODO KLAXON + CLIGNO END 2024	SWITCH HORN + INDICATOR END 2024	COMODO BOCINA + INDICATOR END 2024
40	12098	COLLIER FAISCEAU ELEC 3 - 13 MM	COLLARD WIRE HARNESS 3 - 13 MM	ABARAZADERA INSTALACION ELECTRICA 3 - 13 MM
41	12099	COLLIER FAISCEAU ELEC 11 - 16 MM	COLLARD WIRE HARNESS 11 - 16 MM	ABARAZADERA INSTALACION ELECTRICA 11 - 16 MM
42	12100	COLLIER FAISCEAU ELEC 10 - 25 MM	COLLARD WIRE HARNESS 10 - 25 MM	ABARAZADERA INSTALACION ELECTRICA 10 - 25 MM
43	11099	CDI SE EVO	CDI SE EVO	CDI SE EVO
44	3586	CAUTCHOUC SUPPORT CDI HI TRIAL	RUBBER CDI HI TRIAL	GOMA CDI HI TRIAL
45	3461	BOBINE END	COIL END	BOBINA END
46	7393	ANTIPARASITE NGK CPL SE	NGK SPARK PLUG CUP ASSY SE	CTO. PIPA BUJIA SE
47	M267	VIS CHC 4 X 16 0084 ZN NI TR	SCREW CHC 4 X 16 0084 ZN NI TR	TORNILLO CHC 4 X 16 0084 ZN NI TR
48	11221	VIS TH EP EPAULE M 6 X 30 SUPPORT ELEMENT ELEC	SPECIAL SCREW TH EP 6 X 30 ELECTRICAL COMPONENTS BRACKET	TORNILLO ESPECIAL TH EP 6 X 30 SOPORTE ELEM. ELECTRICOS
49	12109	ENTRETOISE SUPPORT ELEMENT ELEC SE SEF 2025	ELECTRIC ELEMENT SUPPORT SPACER SE SEF 25	CASQUILLO SOPORTE ELEMENTO ELECTRICO SE SEF 25
50	5201	VIS TH EP 6 X 16	SPECIAL SCREW TH EP 6 X 16	TORNILLO ESPECIAL TH EP 6 X 16
51	7103	VIS TH EP 5 X 25	SREW TH EP 5 X 25	TORNILLO TH EP 5 X 25
52	0597	INSERT WELL NUT M5 END 450	INSERT WELL NUT M5 END 450	INJERTO WELL NUT M5 END 450

## Roue avant Front wheel / Rueda delantera



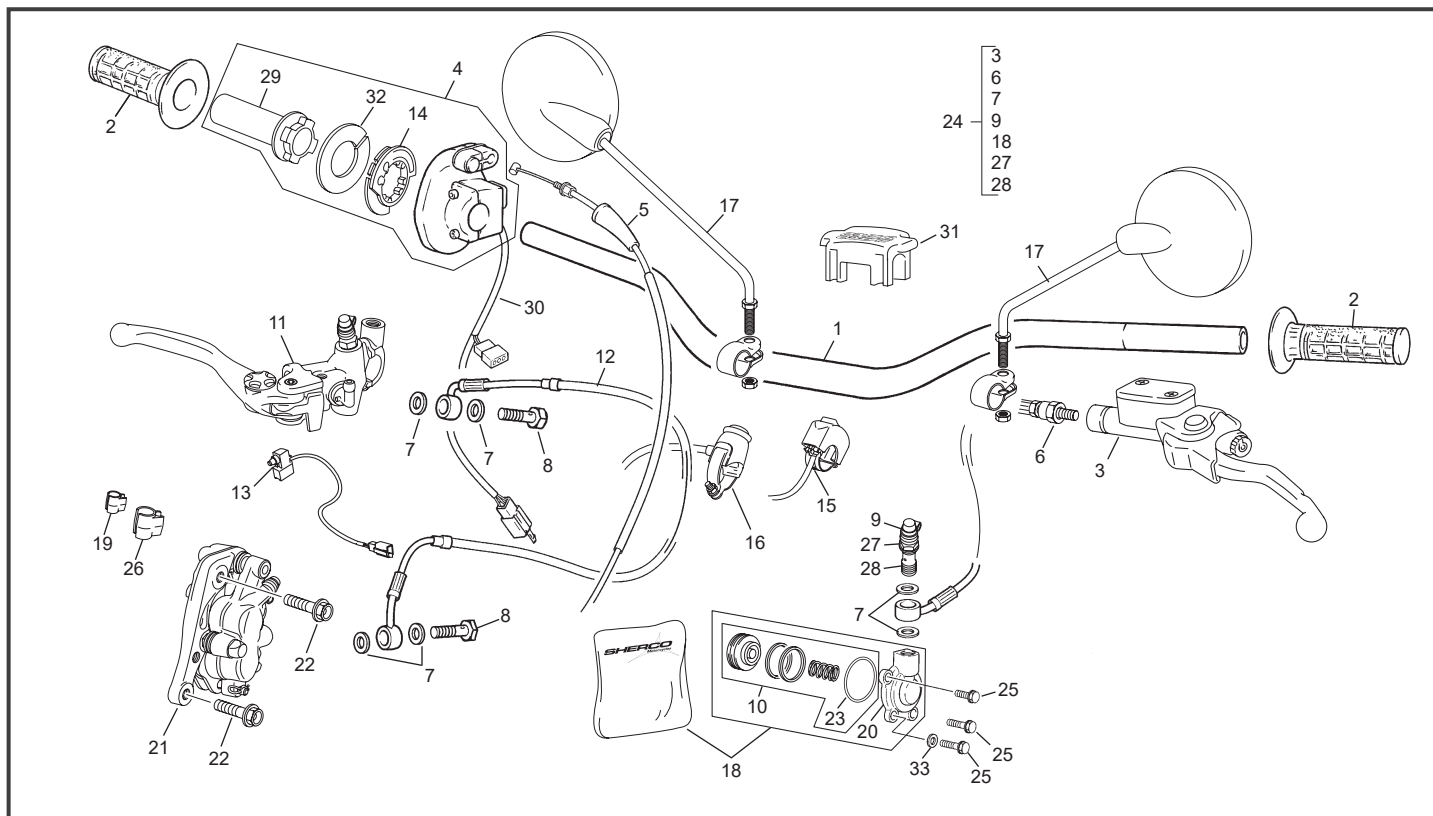
POS.	125 SM FACTORY	FRANÇAIS	ENGLISH	ESPAÑOL
1	0767	PNEU AVANT 120/70 X 17 SM	FRONT TYRE 120/70 X 17 SM	NEUMATICO DEL 120/70 X 17 SM
2	9948	JANTE AVANT 3.5 X 17 NOIR SM	RIM FRONT 3.5 X 17 BLACK SM	LLANTA DEL 3.5 X 17 NEGRO SM
3	6181	ECROU RAYON ALUMINIUM M5/M4	SPOKE HEAD ALOYALUMINIUM M5/M4	CABEZA RADIO ALUMINIO M5/M4
4	9923	RAYON AV 3.5L174/10°	SPOCKE FRONT 3.5L174/10°	RADIO DELANT 3.5L174/10°
5	0822	MOYEU COMPLET AV SM 450	HUB SM 450	BUJE DEL CPL SM 450
6	9922	RAYON AV 3.5L182.5/10°	SPOCKE FRONT 3.5L182.5/10°	RADIO DELANT 3.5L182.5/10°
7	0768	CHAMBRE AV RENFORCE 17 SM	REINFORCED FRONT INNER TUBE 17 SM	CAMARA REFORZADA DEL 17 SM
8	0775	FOND JANTE 17 SM	RIM RUBBER 17 SM	FONDO LLANTA 17 SM
9	10848	DISQUE FREIN AV 260 FLOTTANT	FRONT BRAKE FLOATING DISC 260	DISCO FRENO DEL 260 FLOTANTE
10	0175	ROULEMENT BILLE 6004.2RSH/C3	BERING BALL 6004.2RSH/C3	COJINETE 6004.2RSH/C3
11	0706	JOINT DOUBLE LEVRE 25 X 42 X 7	SEAL 25 X 42 X 7	RETÉN 25 X 42 X 7
12	10837	ENTRETOISE ROUE AVANT KYB SM	FRONT WEEL SPACER KYB SM	CASQUILLO RUEDA DEL KYB SM
13	0316	ECROU ROUE AVANT END 450	FRONT WEEL BOLT END 450	TUERCA RUEDA DEL END 450
14	10836	AXE DE ROUE AVANT KYB SM	FRONT WEEL AXEL KYB SM	EJE RUEDA DEL KYB SM
15	10840	VIS SPECIALE DISQUE KYB SM	SCEW SPECIAL BRAKE DISC KYB SM	TORNILLO ESPECIAL DISCO FRENO KYB SM
16	8975	ROUE AVANT SM SANS DISQUE	FRONT WHEEL SM WITHOUT DISC	RUEDA DEL SM SIN DISCO
17	10956	ENTRETOISE DISQUE KYB 125 SM	FRONT DISC SPACER KYB 125 SM	CASQUILLO DISCO FRENO DEL KYB 125 SM
18	4529	AIMANT CAPTEUR COMPTEUR TRAIL TECH	MAGNETIC BOLT TRAIL TECH	IMAN SENSOR CONTADOR TRAIL TECH
19	9921	RAYON AV 3.5L174 /10°	RAYON AV 3.5L174 /10°	RADIO DELANT 3.5L174 /10°
20	4972	ENTRETOISE MOYEU AV 250/510 END	FRONT HUB SPEACER 250/510 END	SEPARADOR BUJE DEL 250/510 END
21	5497	RONDELLE GROSVER M8 ZI	WASHER GROSVER M8 ZI	ARRANDELA GROSVER M8 ZI
22	3481	ECROU BAS M8 ZI BLANC	NUT M8	TUERCA M8
23	4603	CIRCLIP AIMANT D9 TRAIL TECH	CIRCLIP MAGNET D9 TRAIL TECH	CIRCLIP D9 TRAIL TECH

## Roue arrière Rear wheel / Rueda trasera



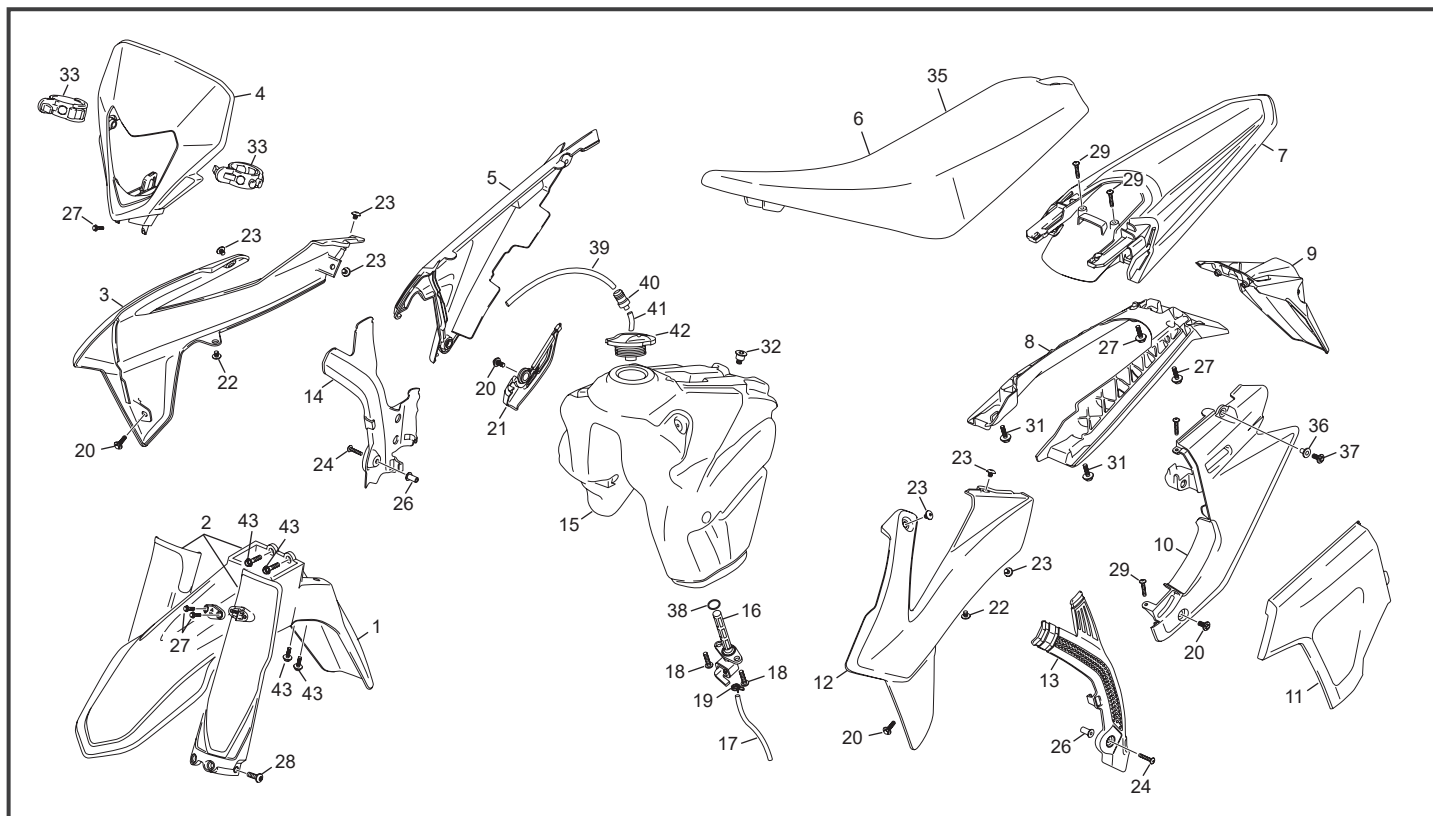
POS.	125 SM FACTORY	FRANÇAIS	ENGLISH	ESPAÑOL
1	0773	PNEU AR 150/60X17 SM	BACK TYRE 150/60X17 SM	NEUMATCO TRAS 150/60X17 SM
2	0776	JANTE AR 5.00X17 NOIR SM	REAR RIM 5.00X17 BLACK SM	LLANTA TRAS 5.00X17 NEGRO SM
3	12868	RAYONSCROUS JANTES / MONTAGE ROUE AR SM 450	SPOKE NUT FABRICATION SM 450	TUERCA RADIOS Ø7 M4,5X0.75
4	4973	ENTRETOISE MOYEU AR 250/510 END	REAR HUB SPACER 250/510 END	SEPARADOR BIJE TRAS 250/510 END
5	0823	MOYEU COMPLET AR SM	BACK HUB SM	BIJE TRAS SM
6	3576	GRIPSTER RACING 2.15" AR END 450	RACINGTYRE STAY BACK END 2.15"	AGARRACUBIERTAS RACING TRAS END 450
7	0774	CHAMBRE AR RENFORCE17 SM	REINFORCED REAR INNER TUBE 17 SM	CAMARA REFORZADA TRASERA 17 SM
8	0775	FOND JANTE AR 17 SM	BACK RIM RUBBER 17 SM	FONDO LLANTA 17 SM
9	3789	DISQUE FREIN AR END PLEIN	REAR BREAK FULL DISC END	DISCO FRENO TRAS END
10	12865	RAYON Ø4 LG.174/15°	SPOCKE Ø4 174/15°	RADIO Ø4 174/15°
10	12867	RAYON Ø4 LG.170/14°	SPOCKE Ø4 170/14°	RADIO Ø4 170/14°
11	12866	RAYON Ø4 LG.176/14°	SPOCKE Ø4 176/14°	RADIO Ø4 176/14°
12	0343	ENTRETOISE ROUE AR GAUCHE END 450	REAR WHEEL SPACER LEFT END 450	CASQUILLO RUEDA TRAS IZQ END 450
13	0329	ECROU ROUE AR	REAR BOLT WHEEL	TUERCA RUEDA TRAS
14	0327	TENSEUR CHAINE DROIT END 450	RIGHT CHAIN TENSOR END 450	TENSOR CADENA DER END 450
15	0326	AXE DE ROUE AR END	REAR WHEEL AXEL END	EJE RUEDA TRAS END
16	0797	COURONNE AR 43 D SM	REAR SPROCKET 43 T SM	CORONA 43 D SM
17	10779	CHAINE 110M SM	CHAIN 110M SM	CADENA 110M SM
18	0454	VIS SPECIALE COURONNE END 450	SCREW SPECIAL SPROCKET END 450	TORNILLO ESPECIAL CORONA END 450
19	0452	VIS SPECIALE DISQUE END 450	SCEW SPECIAL BRAKE DISC END 450	TORNILLO ESPECIAL DISCO FRENO END 450
20	0716	ROULEMENT 6005 2RSH 25X47X12 END 450	BEARING 6005 2RSH 25X47X12	RODAMIENTO 6005 2RS 25X47X12
21	0344	ENTRETOISE ROUE AR DROITE	REAR WHEEL SPACER RIGHT	CASQUILLO RUEDA TRAS DER
22	M305	ECROU NYLSTOP M8 0368.8	NUT NYLSTOP M8	TUERCA NYLSTOP M8
23	R473	ATTACHE RAPIDE DE CHAINE DID END	CONNECTING LINK DID END	ENGANCHE CADENA END DID
24	0707	ROULEMENT 63005 2RS 25X47X16	BEARING 63005 2RS 25X47X16	RODAMIENTO 63005 2RS 25X47X16
25	0718	JOINT LEVRE 32X47X7 END 450	OIL SEAL 32X47X7	RETÉN 32X47X7
26	0772	ROUE ARRIERE SM SANS DISQUE/COURONNE	REAR WHEEL SM WITHOUT DISC / SPROKET	RUEDA TRAS SM SIN DISCO / CORONA
27	C430	RONDELLE M8	WASHER M8	ARANDELA M8
29	5497	RONDELLE GROSVER M8 ZI	WASHER GROSVER M8 ZI	ARRANDELA GROSVER M8 ZI
30	3481	ECROU BAS M8 ZI BLANC	NUT M8	TUERCA M8

## Guidon Handlebar / Manillar



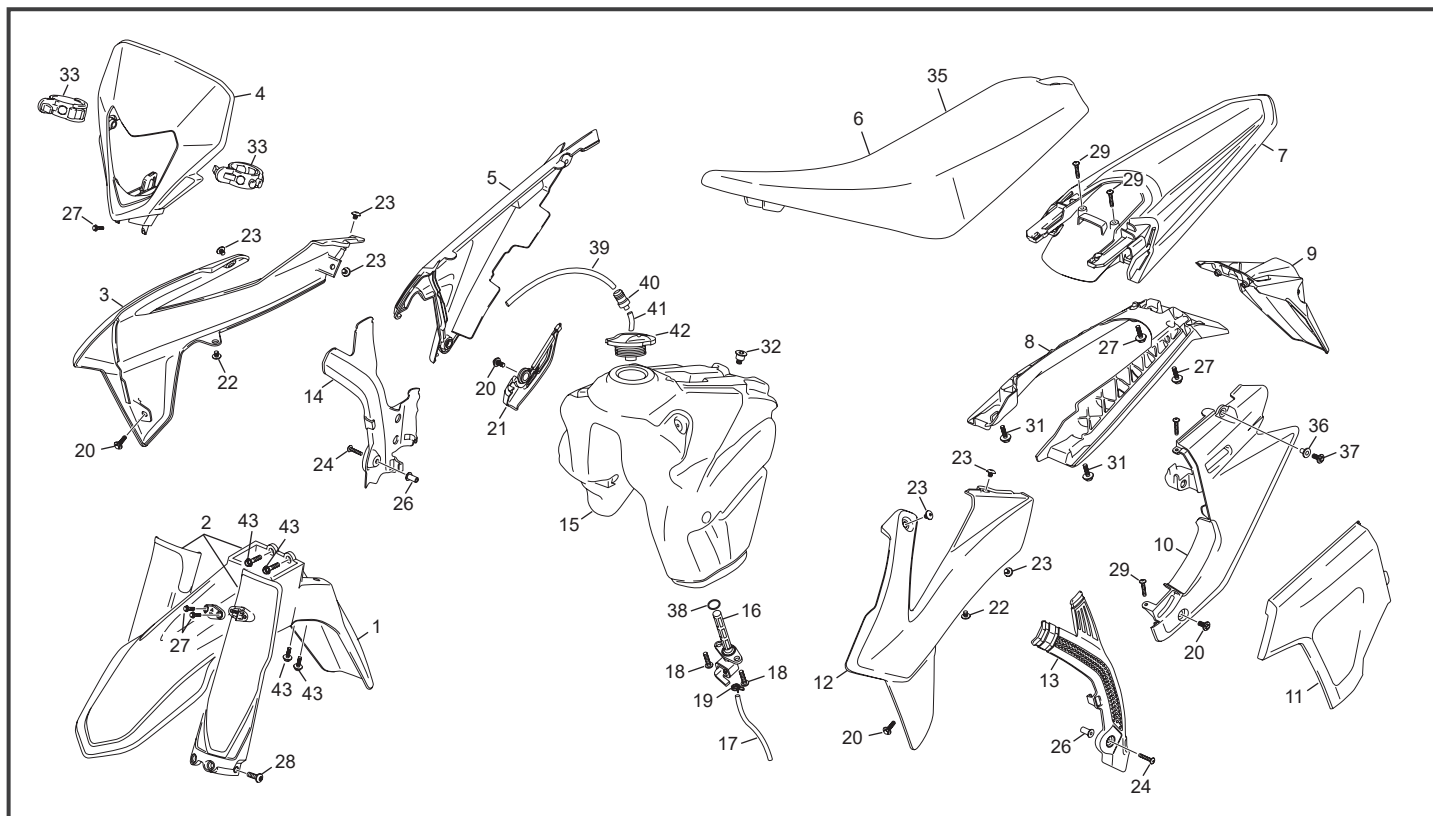
POS.	125 SM FACTORY	Français	English	Español
1	10832	GUIDON NOIR ANTRACITE END EVO	BLACK ANTHRACITE HANDLE BAR END EVO	MANILLAR ANTRACITA END 450
2	9959	POIGNEE SHERCO PAIRE NOIR BLANC SOFT	GRIPS SET SHERCO BLACK WHITE SOFT	JUEGO EMPUNADURAS SHERCO NEGRA BLANC SOFT
3	6868	POMPE EMB CPL BREMBO 9 MM	CLUTCH MASTER CYLINDER ASSY 9 MM	GRUPO BOMBA EMBRAGUE 9MM
4	4386	COMMANDE DE GAZ END	THROTTLE GAZ END	MANDO GAS END
5	4425	CABLE DE GAZ END 125/250/300	THROTTLE WIRE END 125/250/300	CABLE DE GAS END 125/250/300
6	3617	DURITE EMBRAYAGE END 125/250/300	CLUTCH HOSE 125/250/300	LATIGUILLO EMBRAGUE 125/250/300
7	3620	RONDELLE BANJO END BREMBO	COPPER WASHER END BREMBO	ARANDELLA BANJO END BREMBO
8	3619	VIS RACCORD BANJO END 2.5/3.0 12	BANJO BOLT END 12	TORNILLO RACORD END 12
9	3618	PROTECTION VIS DE PURGE END 12	DUST COVER END 12	PROTECCIÓN TORNILLO DE PURGA END 12
10	5847	CYLINDRE RECEPTEUR D EMBRAYAGE END	CYLINDRE CLUTCH RECEIVER END	CILINDRO BOMBIN EMBRAGE END
11	10596	POMPE FREIN AV CPL RADIAL	RADIAL FRONT PUMP ASSY	BOMBA FRENO DEL RADIAL
12	3563	DURITE FREIN AV END 2.5/5.1 12	FRONT BRAKE HOSE END 2.5/5.1 12	LATIGUILLO FRENO DELANTERO END 2.5/5.1 12
13	3697	CONTACT FREIN AVANT BREMBO	CONTACT FRONT BRAKE LIGHT BREMBO	INTERRUPTOR FRENO DELANTERO BREMBO
14	10103	CAME DE GAZ 2T	CAM REEL 2T	ANILLO DE GAS DE CONTROL 2T
15	3507	COMMUTEUR PHARE RACING END	COMMAND LIGHT RACING END	CONMUTADOR FARO RACING END
16	3658	BOUTON STOP MOTEUR ENDURO	STOP ENGINE ENDURO	STOP MOTOR EN DURO
17	S232	RETROVISEUR	DRIVING MIRROR	RETROVISOR
18	8381	KIT RECHANGE RECEPTEUR EMBRAYAGE 26.5	SPARE KIT CLUTCH RRECEIVER 26.5	KIT EMPUJADOR EMBRAGUE 26.5
19	6635	CLIP FIXATION CABLE COMPTEUR PETIT	WIRE FIXING CLIP SMALL	CLIP FIXACION CABLE CUENTAQUILOMETROS PEQUEÑO
20	3915	CYLINDRE RECEPTEUR D EMBRAYAGE END	CYLINDRE CLUTCH RECEIVER END	CILINDRO BOMBIN EMBRAGE END
21	3561	ETRIER FREIN AVANT BREMBO END	BREMBO FRONT CALIPER ASSY END	PINZA FRENO DEL BREMBO END
22	4620	VIS TH EP M8 X 32 ETRIER BREMBO	SCREW TH EP M8 X 32	TORNILLO TH EP M8 X 32
23	3643	JOINT TORIQUE 31.5X35.5X2	O RING 31.5X35.5X2	TÓRICA 31.5X35.5X2
24	6867	GROUPE EMBRAYAGE CLP END 125 SE	HYDROLIC CLUTCH SYSTEM 125 SE	CTO ENBRAGUE 250/300 2T 450 4T SEF
25	0943	VIS TH EP 6 X 12	SCREW TH EP M6 X 12	TORNILLO TH EP M6 X 12
26	6636	CLIP FIXATION CABLE COMPTEUR GRAND	WIRE FIXING CLIP BIG	CLIP FIXACION CABLE CUENTAQUILOMETROS GRANDE
27	3639	PURGEUR BREMBO END 12	BLEEDER SCREW BREMBO	TORNILLO DE PURGA BREMBO
28	3640	RACCORD BANJO END 12	BANJO BOLT	TORNILLO BANJO BREMBO
29	4974	TUBE COMMANDE DE GAZ END MM	PIPE THROTTLE CONTROL END	TUBO MANDO DE GAS END
30	4975	CONNECTEUR DOUBLE COURBE	SWITCH DOBLE CURVE	CONECTADOR DOBLE ENCORVA
31	1270	MOUSSE GUIDON END	FOAM HANDLEBAR END	ESPUMA MANILLAR END
32	1970	RONDELLE FRICTION POIGNEE GAZ	PLATE THRUST	PLACA DE EMPUJE
33	M317	RONDELLE 6 X12	WASHER 6X12	ARANDELA 6X12

\*Sherco se réserve les droits de modification des références, merci de contrôler sur le portail Sherconetwork avant toute commande. - \*Sherco reserves the right to make change on the references, please check on your Sherconetwork portal before ordering.  
\*Sherco se reserva el derecho para hacer modificaciones sobre las referencias. Por favor, verifica en el Sherconetwork antes de hacer un pedido.



POS.	125 SM FACTORY	FRANÇAIS	ENGLISH	ESPAÑOL
1	10333	GARDE BOUE AVANT 25 BLEU	FRONT MUDGUARD 25 BLUE	GUARDABARRO DEL AZUL 25
2	11214	PROTECTEUR FOURCHE BLEU PAIRE END 2024	BLUE FORK PROTECTOR SET END 2024	PROTECTOR HORQUILLA JUEGO AZUL END 2024
3	10582	OUIE DROITE END BLEUE IPD 2025	RADIATOR SIDE PANEL R END 2025	PLACA RADIADOR I DERE END 2025
4	10245	PLAQUE PHARE BLEU SE SEF 2025	FRONT LIGHT PLASTIC BLUE SE SEF 2025	PLACA FARO AZUL SE SEF 2025
5	10584	PLAQUE LATERALE DROITE END GRISE IPD 2025	SIDE NUMBER PLATE R GREY END 2025	PLACA NO DER GRIS END 2025
6	12532	SELLE END PICO BLEUE H STD SE SEF 2025	SEAT END BLUE STD SIZE SE SEF 2025	SILLIN END AZUL ALT ESTANDAR SE SEF 2025
7	9041	PARE BOUE ARRIERE GRIS END 2025	BACK MUDGUARD GREY END 2025	GUARDABARROS TRAS GRIS END 2025
8	10248	BAVETTE FEU AR SE SEF 2025	REAR NUMBER PLATE HOLDER SE SEF 2025	PORTAMATRICULAS TRASERO SE SEF 2025
9	10882	SUPPORT PLAQUE IMMATRICULATION END 2024	SUPPORT NUMBER PLATE END 2024	SOPORT PLACA IMMATRICULACION END 2024
10	10585	PLAQUE LATERALE GRISE GAUCHE END IPD 2025	SIDE NUMBER PLATE L GREY END 2025	PLACA NO IZQ GRIS END 2025
11	10244	TRAPPE BOITE A AIR GRISE END SE SEF IPD 2025	AIR BOX PLATE SE SEF	PLACA FILTRO SE SEF
12	10583	OUIE GAUCHE END BLEUE IPD 2025	RADIATOR SIDE PANEL L END 2025	PLACA RADIADOR IZQU END I2025
13	10246	PROTECTEUR CADRE GAUCHE NOIR SE SEF 25	BLUE LEFT FRAME PROTECTOR SE SEF 25	PROTECTOR CUADRO IZQUIERDO SE SEF 25
14	10247	PROTECTEUR CADRE DROIT NOIR SE SEF 25	BLUE RIGHT FRAME PROTECTOR SE SEF 25	PROTECTOR CUADRO DERECHO SE SEF 25
15	9055	RESERVOIR ESSENCE END SE	GAZ TANK END SE	DEPOSITO END SE
16	10399	ROBINET ESSENCE SE 2025	PETROL TAP + ORING SE 2025	GRIFO GASOLINA + JUNTA TORICA SE 2025
17	12805	DURITE ESSENCE 6X12X195 MM	PETROL TUBE 6X12X195 MM	TUBO RESPIRADERO 6X12X195 MM
18	2990	VIS CHC M5X12 ZI PRE IMPREGNEE FAIBLE	SCREW CHC M5X12 ZI	TORNILLO CHC M5X12 ZI
19	5410	COLLIER SERRAGE DOUBLE FIL 12.1-13.1	HOSE SEEGER 12.1-13.1	SEEGER TUBOS 12.1-13.1
20	5201	VIS TH EP 6 X 16	SPECIAL SCREW TH EP 6 X 16	TORNILLO ESPECIAL TH EP 6 X 16
21	11774	PROTECTION THERMIQUE PLASTIQUE END 2025	PLASTIC PROTECTION THERMIC END 2025	PROTECCION CALORICA PLASTICO END 2025
22	3554	VIS BHC 6 X 8 EMBASE	SCREW BHC 6 X 8	TORNILLO 6 X8 BHC
23	6812	VIS SPECIALE M6X8	SPECIAL SCREW M6X8	TORNILLO SPECIAL M6X8
24	3793	ECROU M5 WELNUT	ECROU M5 WELNUT	ECROU M5 WELNUT
25	11852	GOMME FIXATION TRAPPE END 25	FIXING RUBBER AIR BOX CAP END 25	GOMMA FIJACION TAPA CAJA AIRE END 25
26	3793	ECROU M5 WELNUT	ECROU M5 WELNUT	ECROU M5 WELNUT
27	3555	VIS PLASTIQUE DELTA 5 X18	PLASTIC SCREW 5 X18	TORNILLO PLASTIC 5X18
28	6757	VIS SPECIALE PROTECTEUR FOURCHE XPLOR	FORK PROTECTOR BOLT XPLOR	TORNILLO ESPECIAL PROTECTOR HORQUILLA XPLOR
29	10574	VIS TOLE ST 4.8X9.5X25 ISO 14585C ZB	SCREW ST 4.8X9.5X25 ISO 14585C ZB	TORNILLO ST 4.8X9.5X25 ISO 14585C ZB
30	H050	ELASTIQUE PLAQUE PHARE	FRONT LIGHT RUBBER BAND	ELASTICO PLACA FARO
31	0547	VIS THEP M6X30	BOLT THEP M6X30	TORNILLO THEP M6X30
32	11205	VIS SPECIALE RESERVOIR	SPECIAL TANK SCREW	TORNILLO ESPECIAL DEPOSITO
33	H050	ELASTIQUE PLAQUE PHARE	FRONT LIGHT RUBBER BAND	ELASTICO PLACA FARO
34	11611	RACCORD 90° SORTIE POMPE ESSENCE SC ST 23	FUEL CONNECTOR 90° PUMP SC ST 23	CONECTOR 90° SALIDA BOMBA GASOLINA SC ST 23
35	12095	HOUSSE DE SELLE SE SEF 2025	SLEEVE SEAT SE SEF 2025	FUNDA ASIENTO SE SEF 2025

\*Sherco se réserve les droits de modification des références, merci de contrôler sur le portail Sherconetwork avant toute commande. - \*Sherco reserves the right to make change on the references, please check on your Sherconetwork portal before ordering.  
\*Sherco se reserva el derecho para hacer modificaciones sobre las referencias. Por favor, verifíca en el Sherconetwork antes de hacer un pedido.

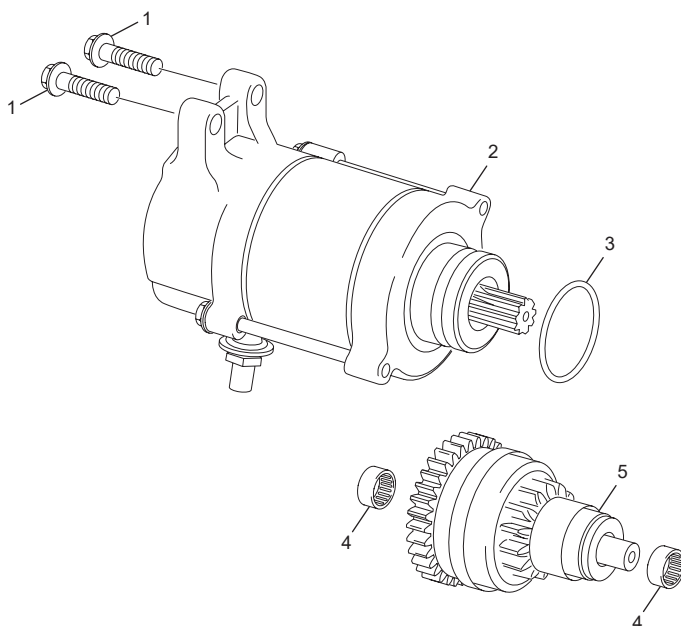


POS.	125 SM FACTORY	FRANÇAIS	ENGLISH	ESPAÑOL
36	12042	ENTRETOISE PLAQUE LATÉRALE END 2025	REAR SIDE PANEL SPACER END 2025	CASQUILLO PLACA LATERAL END 2025
37	0970	VIS TH EP 6 X 25	SCREW TH EP M6 X 25	TORNILLO TH EP M6 X 25
38	5146	JOINT TORIQUE ROBINET	O-RING PETROL TAP	JUNTA TORICA GRIFO GASOLINE
39	0252	DURITE ESSENCE DIA INT 5 DIA EXT 9 X 350 MM	PETROL TUBE DIA INT 5 DIA EXT 9 X 350 MM	TUBO RESPIRADERO DIA INT 5 DIA EXT 9 X 350 MM
40	5725	VALVE ANTI RETOUR PLASTIQUE	ANTI RETURN VALVE PLASTIC	VALVULA ANTI RETORNO PLASTICO
41	5585	DURITE ESSENCE DIA INT 5 DIA EXT 9 X 50 MM	PETROL TUBE DIA INT 5 DIA EXT 9 X 50 MM	TUBO RESPIRADERO DEPOSITO DIA INT 5 DIA EXT 9 X 50 MM
42	H398	BOUCHON ESSENCE PLAT ACERBIS	PETROL CAP	TAPON GASOLINA PLANO ACERBIS
43	8601	VIS TH 6 X 20 EPAULE	TH 6 X 20 SCREW	TORNILLO TH 6 X 20



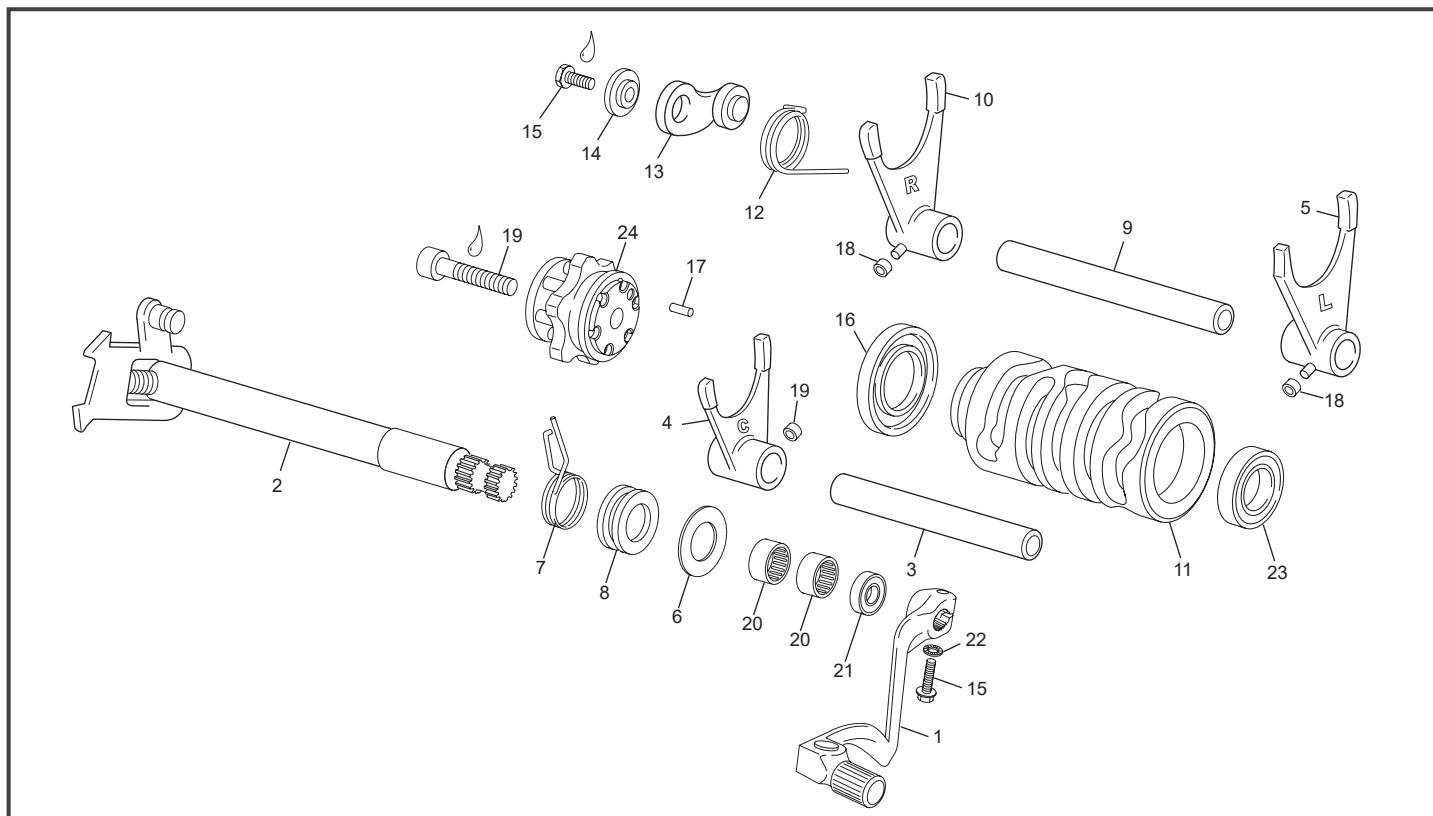
POS.	125 SM FACTORY	FRANÇAIS	ENGLISH	ESPAÑOL
1	10336	KIT ADHESIF PLAQUE BRAS PROTEC MAINS SE SEF	NUMBER PLATE SWIING ARM HAND GARD STICKER KIT SE SEF	PLACA DE NÚM. BASCULANTE PARAMANO KIT ADH. SE SEF
2	12061	ADHESIF (X2)125 SE 2025	125 SE (X2) STICKER END 2025	125 SE (X2) ADHESIVOS END 2025
3	11794	ADHESIF PROTEC CADRE 24A	FRAME PROTECTOR STICKER 24A	ADESIVO PROTECTOR CHASSIS 24A
4	9991	KIT ADHESIF FOURCHE KAYABA NOIR	KAYABA FORK STICKERS KIT BLACK	KAYABA JUEGO ADHESIVOS NEGRO
5	10728	ADHESIF SILENCIEUX FACTORY 2T SPES	FACTORY 2 STROKES MUFFLER STICKER SPES	ADHESIVO SILENCIADOR 2T FACTORY SPES
6	13650	KIT ADHESIF GB SM	STICKERS MUD SM	ADHESIVO GUARDABARRO SM
7	13651	ADH SM	SM STICKERS	ADHESIVO SM

## Démarrreur Starter motor / Motor de arranque

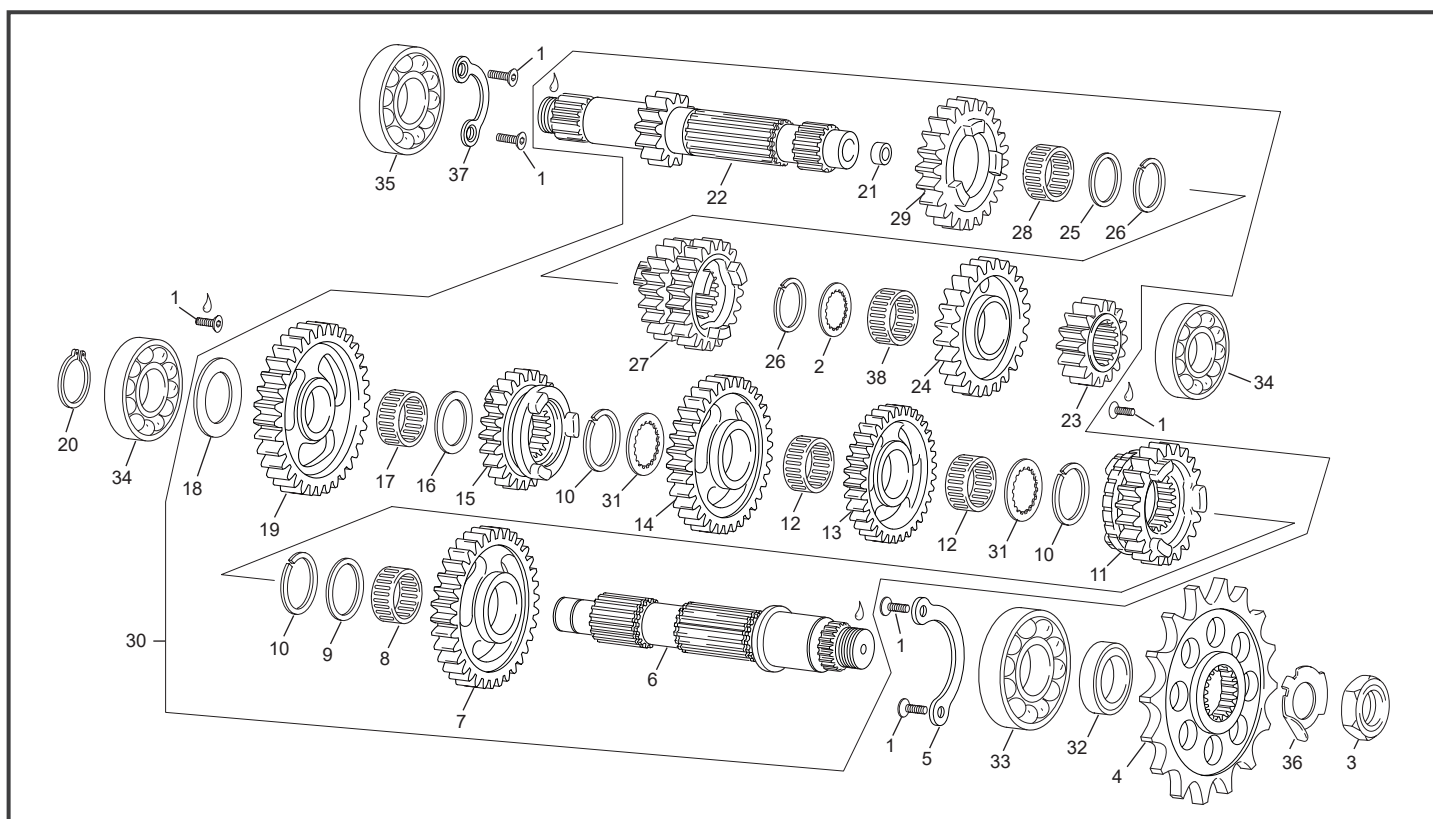


POS.	125 SM FACTORY	FRANÇAIS	ENGLISH	ESPAÑOL
1	0554	VIS TH EP 5 X 20	SREW TH EP 5 X 20	TORNILLO TH EP 5 X 20
2	5880	DEMARREUR ELECTRIQUE 125 SE	ELECTRIC START ENGINE 125 SE	MOTOR ELECTRIC STARTER 125 SE
3	5197	JOINT TORIQUE 25 X 3 VITON	O-RING 25 X 3 VITON	JUNTA TORICA CULATA 25 X 3 VITON
4	M029	ROULEMENT AIGUILLE POMPE EAU HK0808	WATER PUMP NEEDLE BEARING HK 0808	COJINETE AGUJAS BOMBA AGUA HK 0808
5	5881	ENSEMBLE LANCEUR SM10-234	ASSY STARTER DRIVE SM10-234	LANZADOR DE ARRANQUE SM10-234

## Selecteur Gear selector group / Selector cambio



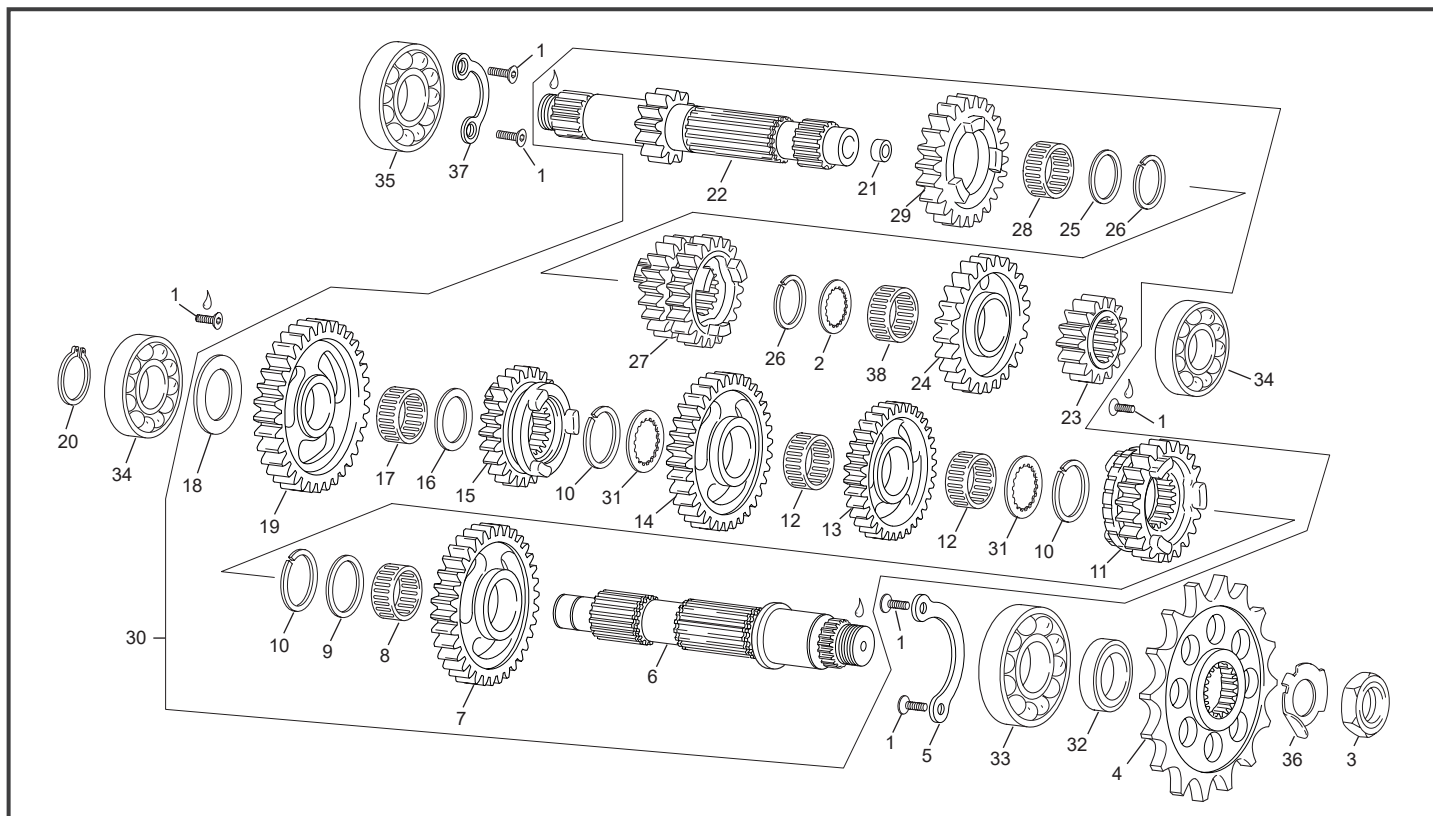
POS.	125 SM FACTORY	FRANÇAIS	ENGLISH	ESPAÑOL
1	3889	SELECTEUR	SELECTOR	PALANCA CAMBIO
2	5064	AXE DE SELECTEUR COMPLET	GEAR SELECTOR AXLE	ARBOL SELECTOR
3	1019	AXE DE FOURCHETTE	FORK AXLE	EJE HORQUILLA 90 MM
4	5891	FOURCHETTE 5/6 125 SE	FORK 5/6 125 SE	HORQUILLA 5/6 125 SE
5	5893	FOURCHETTE 2/4 125 SE	FORK 2/4 125 SE	HORQUILLA 2/4 125 SE
6	5667	RONDELLE 14 X 28 X 0,5	WASHER 14 X 28 X 1	ARANDELLA 14 X 28 X 1
7	0208	RESSORT RAPPEL SELECTEUR END	SELECTOR SPRING	MUELLE SELECTOR
8	0209	DOUILLE RESSORT SELECTEUR END	SELECTOR SPRING SPACER	CASQUILLO MUELLE SELECTOR END
9	1018	AXE DE FOURCHETTE 100MM 250 END	FORK AXLE 100 MM	EJE HORQUILLA 100MM 250 END
10	5892	FOURCHETTE 1/3 125 SE	FORK 1/3 125 SE	HORQUILLA 1/3 125 SE
11	5889	BARILLET DE SELECTION 125 SE	SELECTION DRUM 125 SE	DESMODRONICO SELECTOR 125 SE
12	0210	RESSORT RAPPEL DE DOIGT VERROUILLAGE	INDEX LEVER SPRING	MUELLE BOOMERANG
13	5142	DOIGT DE VERROUILLAGE COMPLET	INDEX LEVER ASSY	PALANCA SELECTOR
14	0215	ENTRETOISE DOIGT DE VERROUILLAGE	INDEX LEVER WASHER	CASQUILLO GUIA LEVA
15	0546	VIS TH EP 6 X 20	SCREW TH EP 6 X 20	TORNILLO TH EP 6 X 20
16	0868	ROULEMENT 6905 DE BARILLET	BEARING 6905	RODAMIENTO 6905 DE TAMBOR
17	0101	AIGUILLE NRB 3X11,8	NEEDLE NRB 3X11,8	AGUJERA NRB 3X11,8
18	1015	ROULEAU FOUCHETTE	FORK SPACER	ANILLO HORQUILLA
19	1721	VIS CHC 6 X 30 DIN 7984	SCREW CHC 6 X 30 DIN 7984	TORNILLO CHC 6 X 30 DIN 7984
20	0527	DOUILLE AIGUILLE HK 1412	NEEDLE BEARING	CASQUILLO AGUJAS HK14 12
21	0660	JOINT LEVRES 14X24X6 NITRILE DOUBLE L METAL	LIP SEAL 14X24X6	RETEN 14X24X6 NITRILE DOUBLE L METAL
22	0746	RONDELLE AET 6	WASHER AET 6	ARANDELA AET6
23	3807	ROULEMENT 6001 2RS	BEARING 6001 2RS	RODAMIENTO 6001 2RS
24	5888	ETOILE DE SELECTION 125 SE	SELECTION 125 SE	ESTRELLA SELECTOR 125 SE



POS.	125 SM FACTORY	Français	ENGLISH	Español
1	0872	VIS FHC M5 X 10 DIN 7991	FHC SCREW M5 X 10 DIN 7991	TORNILLO FHC M5 X10
2	1794	RONDELLE 19.5X27.8X1	WASHER 19.5X27.8X1	ARANDELLA CIGUENAL 19.5X27.8X1
3	0994	ECROU M18 X 100	NUT M18 X 100	TUERCA M 18 X 100
4	8826	PIGNON DE CHAINE 15 D	CHAIN SPROCKET 15 D	PIÑÓN CADENA 15 D
5	7062	PLAQUE MAINT. ROULEMENT GAUCHE	BEARING HOLDING PLATE LEFT SIDE	PLACA MANTENIMIENTO RODAMIENTO IZ
6	1775	ARBRE SECONDAIRE	GEARBOX SECONDARY AXLE	EJE SECUNDARIO
7	7219	PIGNON Z31 2EM	GEAR Z31 2ND	PIÑÓN 2DA Z31
8	1778	BAGUE A AIGUILLE 24X28X10 250 END	NEEDLE BEARING 24X28X10 250 END	CASQUILLO DE AGUJA 24X28X10 250 END
9	1779	RONDELLE 24.2X32X1.5 250 END	WASHER 24.2X32X1.5 250 END	ARANDELLA 24.2X32X1.5 250 END
10	1780	CIRCLIP SW 23	CIRCLIP SW 23	CIRCLIP SW 23
11	1781	PIGNON 5 Z22	GEAR Z22 5TH	PIÑÓN 5 Z22
12	1782	BAGUE A AIGUILLE 20X24X10 250 END	NEEDLE BEARING 20X24X10 250 END	CASQUILLO DE AGUJA 20X24X10
13	5062	PIGNON 4 Z26	GEAR Z26 4TH	PIÑÓN 4 Z26
14	2331	PIGNON 3 Z28	GEAR Z28 3RD	PIÑÓN 3 Z28
15	1784	PIGNON 5 Z24 250 END	GEAR Z24 5TH	PINON 5 Z24
16	1787	RONDELLE 18.2X28X1.5	WASHER 18.2X28X1.5	ARANDELLA 18.2X28X1.5
17	1786	BAGUE AIGUILLE 18X22X10	NEEDLE BEARING 18X22X10	ARANDELLA CIGUENAL 18X22X10
18	1788	RONDELLE 17X28X1.5 250 END	WASHER 17X28X1.5 250 END	ARANDELLA CIGUENAL 17X28X1.5 250 END
19	7220	PIGNON 1ÈRE Z34	GEAR Z34 1RST	PIÑÓN 1RA Z34
20	M171	SEGMENT ARRET DIAN 17	CIRCLIP D17	SIGER DIÁMETRO 17
21	1790	BAGUE BRONZE END 250	BRONZE RING END 250	CASQUILLO BRONZE END 250
22	7221	ARBRE PRIMAIRE 125 SE	PRIMARY AXLE 125 SE	EJE PRIMARIO 125 SE
23	7222	PIGNON 2 Z17 125 SE	GEAR Z17 2ND	PIÑÓN 1 Z17 125 SE
24	1793	PIGNON 6 Z25	GEAR Z25 6TH	PIÑÓN 6 Z25
25	1794	RONDELLE 19.5X27.8X1	WASHER 19.5X27.8X1	ARANDELLA CIGUENAL 19.5X27.8X1
26	1795	CIRCLIP SW 21	CIRCLIP SW 21	CIRCLIP SW 21
27	1796	PIGNON 3/4 Z19/21 250 END	GEAR 3/4 Z19/21 250 END	PIÑÓN 3/4 Z19/21 250 END
28	1797	BAGUE A AIGUILLE 22X26X10 250 END	NEEDLE BEARING 22X26X10 250 END	CASQUILLO DE AGUJA 22X26X10 250 END
29	5061	PIGNON 5 Z23 250 END	GEAR Z23 5TH 250 END	PIÑÓN 5 Z23 250 END
30	5886	BOITE DE VITESSE COMPLETE 125 SE	COMPLETE GEAR BOX 125 SE	CTO. CAMBIO 125 SE
31	1799	RONDELLE 21.5X31X1 250 END	WASHER 21.5X31X1 250 END	ARANDELLA 21.5X31X1 250 END
32	8369	JOINT SPI 25 X 38 X 7 DL	SEALING 25 X 38 X 7 DL	RETÉN 25 X 38 X 7 DL
33	0174	ROULEMENT A BILLES 6205 C3	BEARING 6205 C3	COJINETE 6205 C3
34	0875	ROULEMENT 6003-2RS1TN9/C3	BEARING 6003-2RS1TN9/C3	COJINETE 6003-2RS1TN9/C3
35	0876	ROULEMENT 6222 250 END	BEARING 6222 250 END	COJINETE 6222 250 END

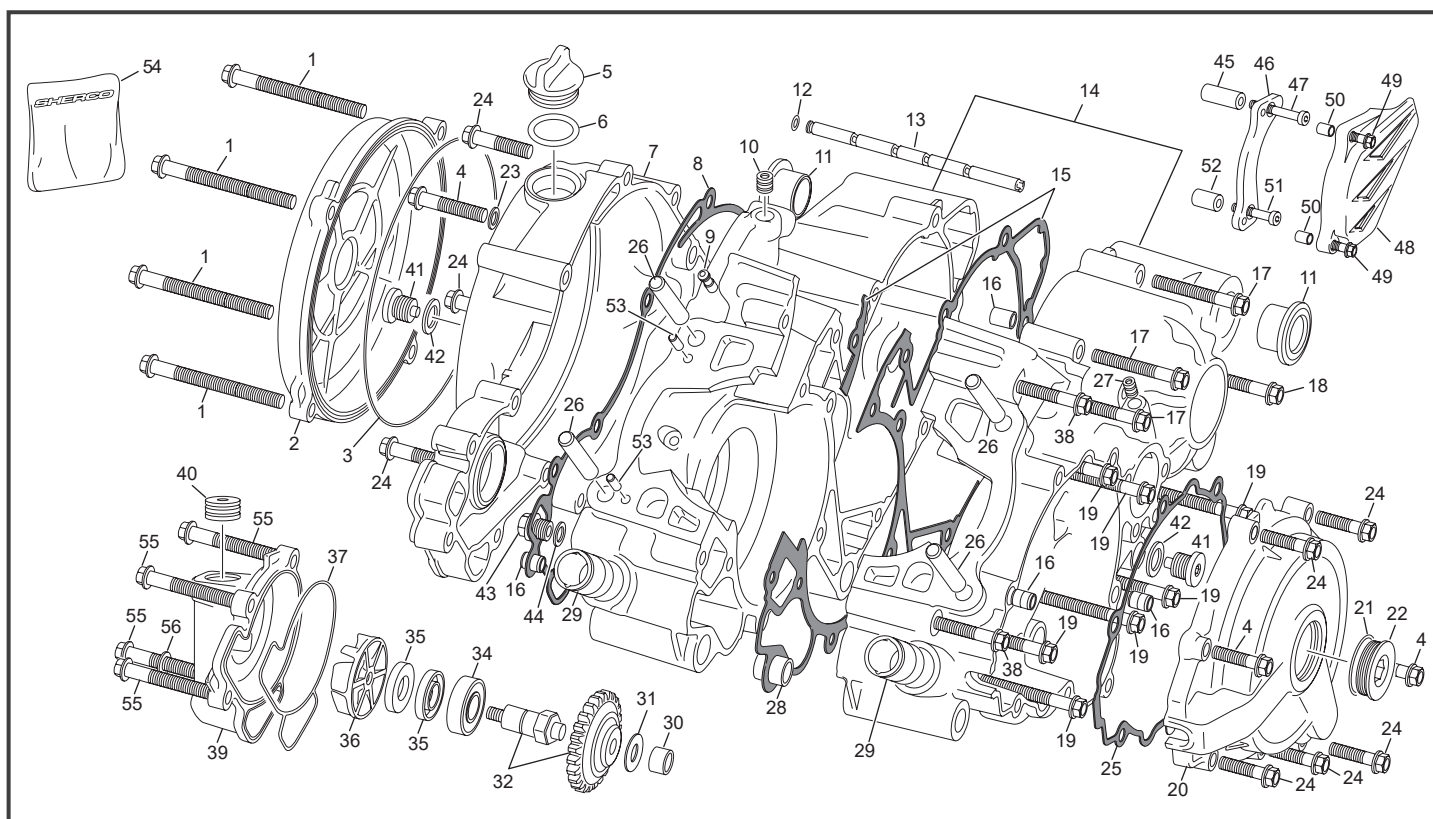
\*Sherco se réserve les droits de modification des références, merci de contrôler sur le portail Sherconetwork avant toute commande. - \*Sherco reserves the right to make change on the references, please check on your Sherconetwork portal before ordering.  
\*Sherco se reserva el derecho para hacer modificaciones sobre las referencias. Por favor, verifica en el Sherconetwork antes de hacer un pedido.

## Boite de vitesses Gear set / Cambio



POS.	125 SM FACTORY	FRANÇAIS	ENGLISH	ESPAÑOL
36	3463	RONDELLE PIGNON SORTIE DE BOITE	WASHER CHAIN PINION	ARANDELA PIÑON CADENA
37	7063	PLAQUE MAINT. ROULEMENT DROITE	BEARING HOLDING PLATE RIGHT SIDE	PLACA MANTEN. RODAMIENTO DER
38	10957	CAGE A AIGUILLE K18X22X10 OUVERTE	NEEDL BEARING K18X22X10 CUT	COJINETE AGUJAS K18X22X10 OPEN

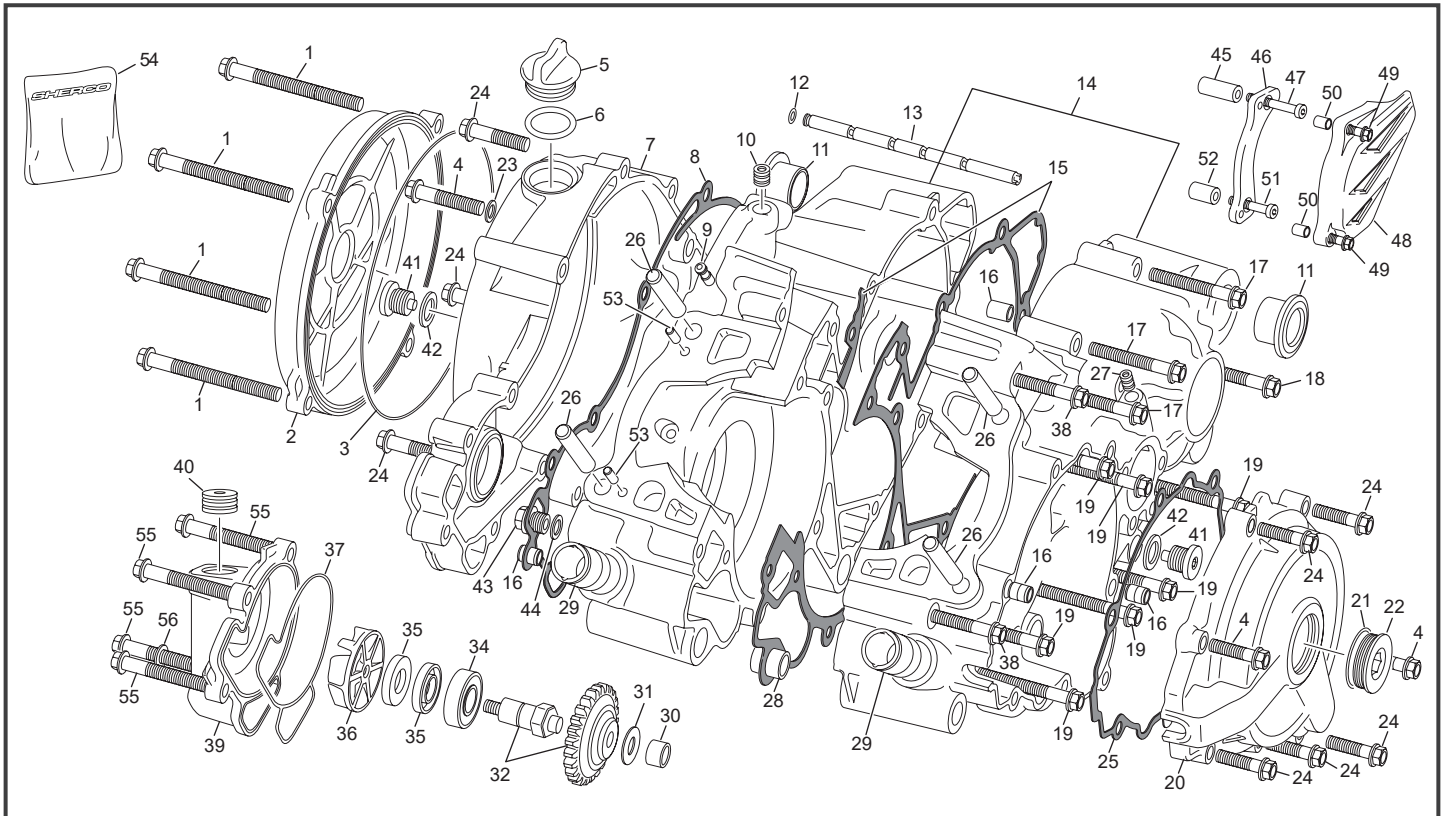
## Groupe carters Crankcase assembly / Grupo carters



POS.	125 SM FACTORY	FRANÇAIS	ENGLISH	ESPAÑOL
1	3826	VIS TH EP 6 X 70	SREW TH EP 6 X70	TORNILLO TH EP 6 X 70
2	11482	COUVERCLE D'EMBRAYAGE	INJECTED CLUTCH COVER	TAPA EMBRAGUE INYECTADA
3	11670	JOINT DE COUVERCLE D'EMBRAYAGE END	CLUTCH O-RING END	JUNTA TAPA EMBRAGUE END
4	0547	VIS TH EP 6 X 30	SCREW TH EP 6 X 30	TORNILLO TH EP 6 X 30
5	0509	BOUCHON 24 HUILE END	CAP 24 END	TAPON 24 END
6	0606	JOINT TORIQUE 19 X3	O RING 19 X3	TORICA 19 X 3
7	5843	CARTER D EMBRAYAGE 125 SE	INJECTED CLUTCH CASE 125 SE	CARTERS TAPAS EMBRAGUE 125 SE
8	5844	JOINT CARTER D EMBRAYAGE 125 SE	GASKET CLUTCH CASE 125 SE	JUNTA CARTER EMBRAGUE 125 SE FOAMET
9	4213	RENIFLARD CARTER CENTRAL END	AIR VENT CRANKCASES END	DEPRESOR CARTERS END
10	1675	RIVET BOUCHON 8 MM	OIL PLUG 8 MM	REMACHE 8 MM
11	1106	BAGUE CARTER 450 510	COLLAR BUSH	MANGUITO CARTER 450 510
12	4221	JOINT TORIQUE 5,00 X 1.2 VITON	O RING 5,00 X 1.2 VITON	TORICA 5,00 X 1.2 VITON
13	5896	TUBE LUBRIFICATION BOITE 125 SE	ASSY LUBRIFICATION TUBE GEARBOX 125 SE	TUBO ACEITE CAMBIO 125 SE
14	10578	GROUPE CARTERS CENTRAUX 125 SE SAV	CRANKCASE SET 125 SE 23 SPARE PARTS	JUEGO CARTERS CENTRALES 125 SE 23 RECAMBIO
15	6623	JOINT DE CARTER CENTRAL 125 SE	CRANKCASE GASKET 125 SE	JUNTA CARTER CENTRAL 125 SE FOAMET
16	0008	DOUILLES CENTRAGE 8X6X11	SPACER CENTRAGE 8X6X11	CENTRADOR 8X6X11
17	0549	VIS TH EP 6 X 45	SREW TH EP 6 X 45	TORNILLO TH EP 6 X 45
18	0550	VIS TH EP 6 X 55	SREW TH EP 6 X 55	TORNILLO TH EP 6 X 55
19	3235	VIS TH EP 6 X 50 ZN NI TR	SCREW TH EP M6 X50 ZN NI TR	TORNILLO TH EP M6 X50 ZN NI TR
20	4803	CARTER D'ALLUMAGE 125 SE	IGNITION COVER 125 SE	CARTER ENCENDIDO 125 SE
21	M644	JOINT TORIQUE 23 X 2.5 BOUCHON FILTRE HUILE TRIAL	O-RING 23 X 2.5 CAP OIL FILTER TRIAL	JUNTA TORICA 23 X 2 TAPON FILTRO ACIETE TRIAL
22	6411	BOUCHON CARTER SEF M27X100 EVO	MAGNETIC SEF M27X100 EVO	TAPON TAPA SEF M27X100 EVO
23	2390	RONDELLE CUIVRE 6 X 12 X 1.5 UNITAIRE	WASHER COPPER 6 X 12 X1.5 UNITARY	ARANDELA COBRE 6 X 12 X 1.5 UNIDAD
24	0970	VIS TH EP 6 X 25	SCREW TH EP M6 X 25	TORNILLO TH EP M6 X 25
25	5845	JOINT CARTER ALLUMAGE 125 SE	IGNITION COVER GASKET 125 SE	JUNTA CARTER ENCENDIDO 125 SE
26	M291	GOUJON DE CYLINDRE 8 X 46	STUD CYLINDRE 8 X 46	ESPARRAGO CILINDRO 8 X 46
27	2386	BOUCHON CANALISATION HUILE 6X8	LUBRICATION CAP 6X8	TAPA CANALIZACION 6X8
28	0006	DOUILLES CENT CARTERS CENT ANTERIEUR 14X11X16	SPACER CRANCK CASE FRONT 14X11X16	CASQUILLO CARTER CENTAL DEL 14X11X16
29	0464	RACCORD CYLINDRE/DURITE END	CILENDER WATER CONEXION END	CONECTOR TUBO AGUA CILINDRO END
30	M029	ROULEMENT AIGUILLE POMPE EAU HK0808	WATER PUMP NEEDLE BEARING HK 0808	COJINETE AGUJAS BOMBA AGUA HK 0808
31	6889	RONDELLE CALAGE POMPE A EAU 125 SE	ADJUST WASHER WATER PUMP	ARANDELA 19X8.3X0.5 POMPA AGUA
32	7460	AXE POMPE A EAU COMPLET	WATER PUMP AXLE GEAR SET	EJE BOMBA AGUA PIÑÓN JUEGO
34	3807	ROULEMENT 6001-2RSL/LHT23	BEARING 6001 2RS	COJINETE 6001 2RS
35	6071	JOINT LEVRE 12 X 24 X 4.5 BAL PRESSION	SEAL RING 12 X 24 X 4.5 BAL PRESSION	RETEN 12 X 24 X 4.5 BAL PRESSION
36	0936	ROTOR DE POMPE A EAU END	WATER PUMP ROTOR END	ROTOR BOMBA AGUA END

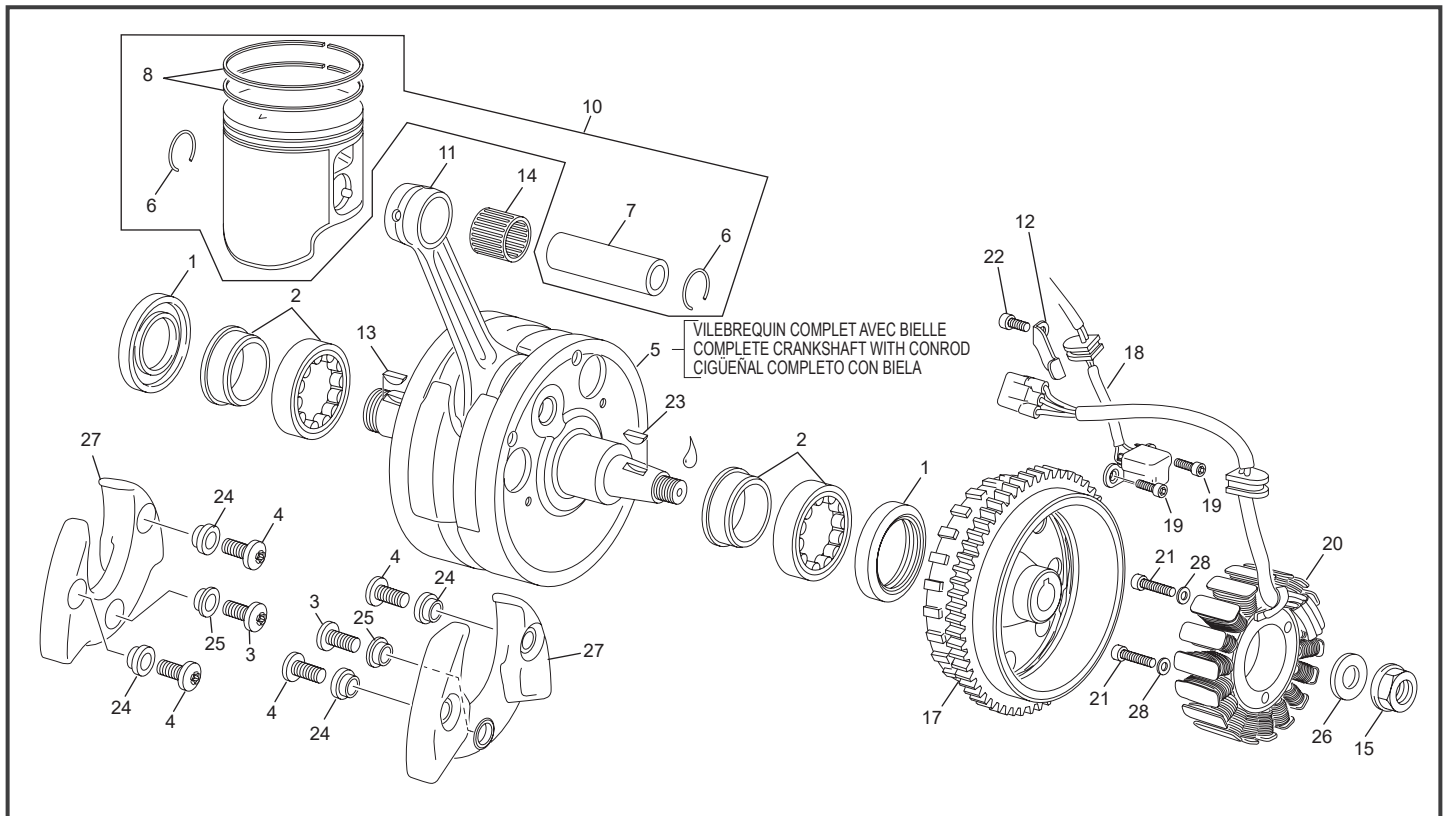
\*Sherco se réserve les droits de modification des références, merci de contrôler sur le portail Sherconetwork avant toute commande. - \*Sherco reserves the right to make change on the references, please check on your Sherconetwork portal before ordering.  
\*Sherco se reserva el derecho para hacer modificaciones sobre las referencias. Por favor, verifica en el Sherconetwork antes de hacer un pedido.

## Groupe carter Crankcase assembly / Grupo carter



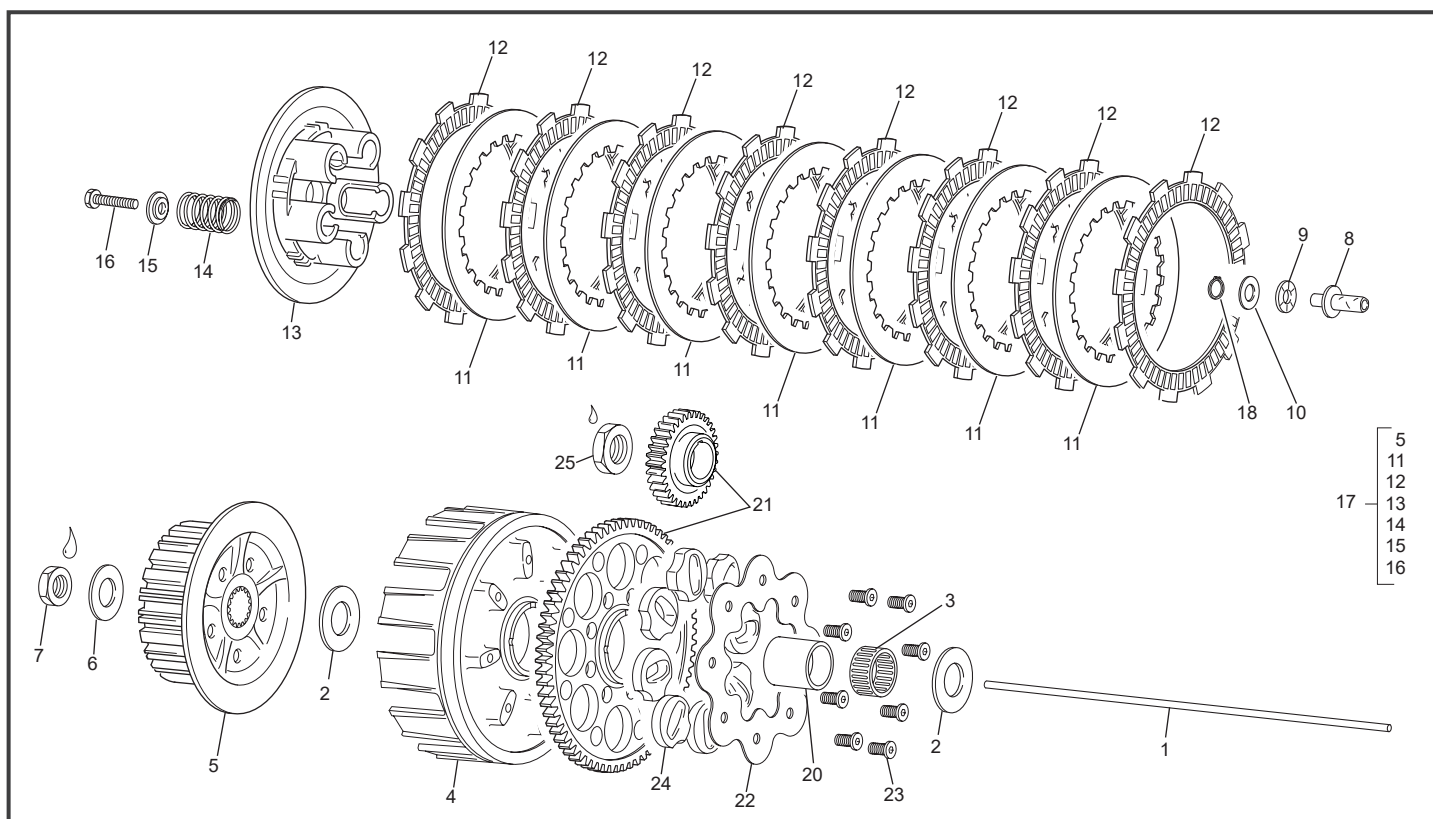
POS.	125 SM FACTORY	Français	English	Español
37	5846	JOINT COUVERCLE DE POMPE A EAU 125 SE	WATER PUMP COVER GASKET 125 SE	JUNTA TAPA BOMBA AGUA 125 SE
38	0551	VIS TH EP 6 X 60	SREW TH EP 6 X 60	TORNILLO TH EP 6 X 60
39	4809	COUVERCLE DE POMPE A EAU 125 SE	WATER PUMP COVER 125 SE	TAPA BOMBA AGUA 125 SE
40	3835	BOUCHON POMPE EAU 18.5 2T END	WATERPUMP CAP 18.5 2T END	TAPON BOMBA DEL AGUA 18.5 2T END
41	6927	BOUCHON MAGNETIQUE M12X1.5	ASSY MAGNETIC SCREW M12	TAPON MAGNETIC M 12
42	0610	RONDELLE CUIVRE 12 X 18 X 1.5 END	WASHER CU 12 X18 X 1.5 END	ARANDELA CU 12 X 18 X 1.5 END
43	0855	BOUCHON TSC/FOM 10 X 1 VILO END	PLUG TSC/FOM 10 X 1 END WITHOUT EXTERNAL WASHER	TAPON TSC/FOM 10 X 1 END
44	1661	RONDELLE ALU 10 X 14 X 1.5 END	WASHER ALU 10 X 14 X 1.5 END	ARENDELLA ALU 10 X 14 X 1.5 END
45	6929	ENTRETOISE CARTER DE CHAINE SUP 125 SE	UPPER SPACER CHAIN COVER 125 SE	CASQUILLO TAPON CADENA SUPERIOR 125 SE
46	6928	PROTECTEUR PIGNON CHAINE 125 SE	PROTECTOR SPROKET BRACKET 125 SE	PROTECTOR PINON CADENA 125 SE
47	6932	VIS CHC M6 X 45 DIN 7984 8.8	SCREW CHC M6 X 45 DIN 7984 8.8	TORNILLO CHC M6 X 35 DIN 7984 8.8
48	0538	CARTER PIGNON SORTIE DE BOITE END	PINION CHAIN COVER END	CARTER PROTECTOR PINION CADENA END
49	0548	VIS TH EP 6 X 35	SCREW TH EP 6 X 35	TORNILLO TH EP 6 X 35
50	0008	DOUILLES CENTRAGE 8X6X11	SPACER CENTRAGE 8X6X11	CENTRADOR 8X6X11
51	6931	VIS CHC M6 X 35 DIN 7984 8.8	SCREW CHC M6 X 35 DIN 7984 8.8	TORNILLO CHC M6 X 35 DIN 7984 8.8
52	6930	ENTRETOISE CARTER DE CHAINE INF 125 SE	LOWER SPACER CHAIN COVER 125 SE	CASQUILLO TAPON CADENA INFERIOR 125 SE
53	0200	AIGUILLE 4X9.8 NRB	NEEDL 4X9.8 NRB	AGUJA 4X9.8 NRB
54	7309	KIT JOINT BAS MOTEUR 125 SE	KIT GASKET BOTTOM ENGINE 125 SE	KIT JUNTA MOTOR PARTE INFERIOR 125 SE
55	0591	VIS TH EP 6 X 40	SCREW TH EP 6 X 40	TORNILLO TH EP 6 X 40
56	0601	RONDELLE ALU 6.5 X 11 X 1	WASHER ALU 6.5 X 11 X 1	ARENDELA ALU 6.5 X 11 X 1

## Vilebrequin assemble Crankshaft assembly / Cigüeñal biela



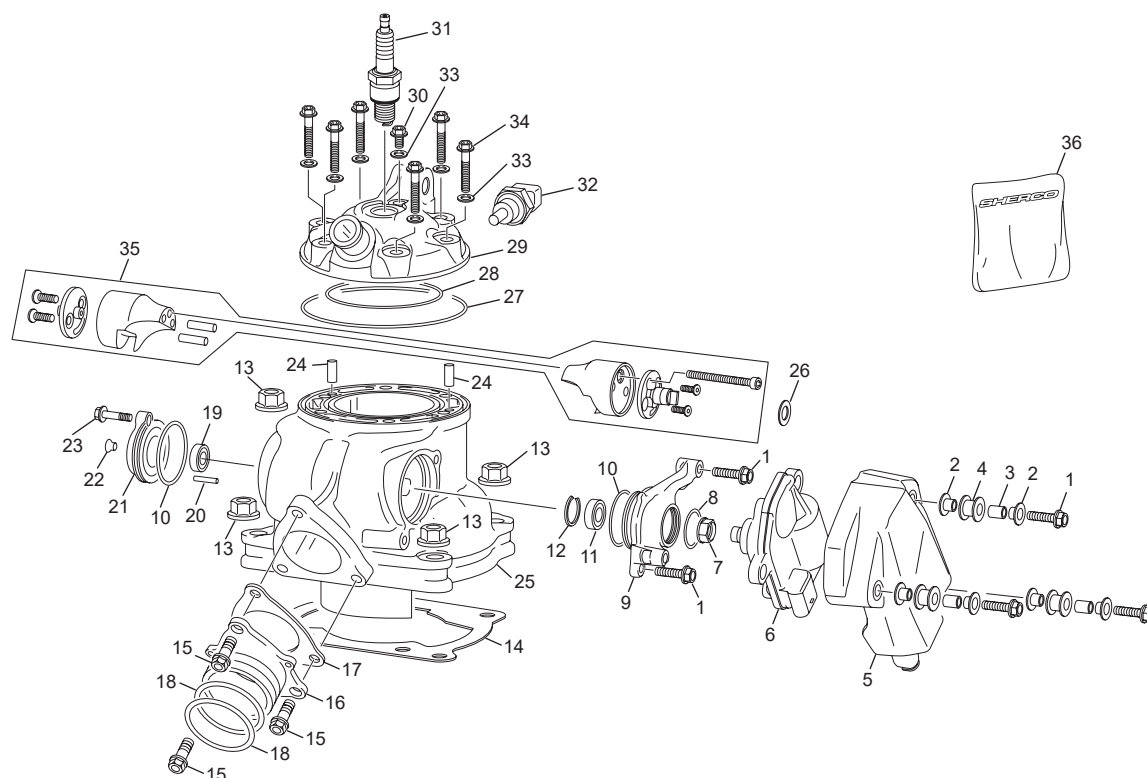
POS.	125 SM FACTORY	Français	English	Español
1	8369	JOINT LEVRE 25X38X7 CORPS ACIER	SEAL RING 25X38X7 STEEL BODY	RETEN CIGÜENAL 25X38X7 CUERPO DE ACERO
2	1592	ROULEMENT ROULEAUX NJ206 EPC/C3 HVC 058	ROLLER BEARING NJ206 EPC/C3 HVC 058	COJINETE ROLO NJ206 EPC/C3 HVC 058
3	7223	VIS TORX M6X12 125 SE.	SCREW CRANK M6X12 125 SE	TORNILLO CIGÜENAL M6X12 125 SE
4	6881	VIS M6X16 DIN 14583	SCREW VIS M6X16 DIN 14583	TORNILLO VIS M6 X16 DIN 14583
5	5852	VILEBREQUIN ASSEMBLE 125 SE EVO	CRANKSHAFT ASSY 125 SE EVO	CIGÜENAL COMPLETO 125 SE EVO
6	7224	CIRCLIPS PISTON 125 SE/ST	PISTON SIRCLIPS 125 SE/ST	SERCLIP PISTÓN 125 SE/ST
7	4813	AXE DE PISTON 125 END 2T	PISTON PIN 125 END 2T	BULON PISTÓN 125 END 2T
8	7225	SEGMENTS PISTON 125 SE JEUX	PISTON RING 125 SE SET	ARO PISTON 125 SE JUEGO
10	4812	PISTON CPL 125 SE A	PISTON CPL 125 SE A	PISTÓN CPL 125 SE A
10	6744	PISTON CPL 125 SE B	PISTON CPL 125 SE B	PISTÓN CPL 125 SE B
11	5853	KIT BIELLE 125 SE	CONNECTING ROD KIT 125 SE	KIT BIELA 125 SE
12	3828	PLAQUE MAINTIEN FAISCEAU ALLUMAGE 2T END	FIXATION HARNESS PLATE 2T END	PLACA FIJACION HAZ 2T END
13	4224	CLAVETTE DEMI LUNE DM 13 T4	WOODDURFF DM 13 T4	CHAVETA MEDIA LUNA DM 13 T4
14	7226	CAGE A AIGUILLE PISTON 125 SE	NEEDLE BEARING 125 SE	COJINETE DE AGUJAS 125 SE
15	1405	ECROU SPECIAL M12 X 1	NUT M12 X 1	TUERCA M12 X 1
17	7559	ROTOR ALLUMAGE 125 SE	ROTOR 125 SE	ROTOR 125 SE
18	5904	CAPTEUR VOLANT 125 SE	PULSEUR COIL 125 SE	MOTOR ACTUATOR 125 SE
19	2990	VIS CHC M5X12 ZI PRE IMPREGNEE FAIBLE	SCREW CHC M5X12 ZI	TORILLO CHC M5X12 ZI
20	7631	STATOR ALLUMAGE 125 SE	STATOR IGNITION 125 SE	STATOR ENCENDIDO 125 SE
21	1029	VIS CHC M5 X 20 PRE IMPREGNEE MOYEN	SCREW M5 X 20	TORNILLO M5 X 20
22	1474	VIS CHC M4 X 8 PRE IMPREGNEE FAIBLE	SCREW M4 X 8 CHC	TORNILLO M4X8 CHC
23	0055	CLAVETTE DEMI LUNE 3X5 13 DIN 6888	WOODDURFF 3X5 13 DIN 6888	CHAVETA MEDIA LUNA 3X5 X13 DIN 6888
24	7229	ENTRETOISE VIS VILEBREQUIN EXT 125 SE.	OUTSIDE SCREW SPACER CRANK 125 SE	BRACE TORNILLO CIGÜENAL 125 SE EXT
25	7230	ENTRETOISE VIS VILEBREQUIN INT 125 SE.	INSIDE SCREW SPACER CRANK 125 SE	BRACE TORNILLO CIGÜENAL 125 SE INT
26	1963	RONDILLE CONIQUE 12.2 X 23 X 1	WASHER CONIQUE 12.2 X 23 X 1	ARANDELA CONIQUE 12.2 X 23 X 1
27	7228	MASELOTTE VILEBREQUIN 125 SE.	PLASTIC WEIGHT CRANK 125 SE	GANCHETE CIGÜENAL 125 SE
28	4751	RONDILLE SCHNORR M5 ZI	RONDILLE SCHNORR M5 ZI	RONDILLE SCHNORR M5 ZI

## Embrayage Clutch / Embrague



POS.	125 SM FACTORY	FRANÇAIS	ENGLISH	ESPAÑOL
1	5905	TIGE DE POUSSEE ENB 125 SE	CLUTCH SPINDLE 125 SE	VARILLA EMB 125 SE
2	5887	RONDELLE EMBRAYAGE 125 SE	CLUTCH WASHER 125 SE	ARANDELA EMBRAGUE 1250SE
3	5885	DOUILLE AIGUILLE K 28X35X16	NEEDLE BEARING K 28X35X16	CASQUILLO DE AGUJAS K 28X35X16
4	7281	CLOCHE EMBRAYAGE 125 SE	CLUTCH BASKET 125 SE	CAMPANA EMBRAGUE 125 SE
5	5821	NOIX D EMBRAYAGE 125 SE	BOSS CLUTCH 125 SE	MAZA EMBRAGUE 125 SE
6	4876	RONDELLE FREIN EMBRAYAGE 250/300 4T	BRAKE CLUTCH WASHER 250/300 4T	ARANDELA FRENO EMBRAGUE 250/300 4T
7	0994	ECROU M18 X 100	NUT M18 X 100	TUERCA M 18 X 100
8	0983	BUTEE EMBRAYAGE 250 END	CLUTCH RELEASE 250 END	PULSADOR AXIAL 250 END
9	0997	BUTEE AIGUILLE AXK 821 250 END	NEEDLE THRUST BEARING AXK 821 250 END	CORONA COJ. AGUJAS AXK 821 250 END
10	0998	RONDELLE INA 8 X 21 X 1	WASHER 8 X 21 X 1	ARANDELA 8 X 21 X 1
11	0985	DISQUE METAL 250 END	PLATE CLUTCH 250 END	DISCO EMBRAGUE METALICO 250 END
12	4923	DISQUE GARNI 250/300 END EVO	FRICTION CLUTCH DISK 250/300 END EVO	DISCO EMBRAGUE FORRADO 250/300 END EVO
13	0987	PLATEAU PRESSION 250 END	PLATE PRESSURE 250 END	PLATO DE PRESION 250 END
14	7231	RESSORT D` EMBRAYAGE 125 SE	CLUTCH SPRING 125 SE	MUELLE EMBRAGUE 125 SE
15	3293	RONDELLE 6 SPECIALE	SPECIAL WASHER 6	ARANDELLA 6 ESPECIAL
16	0547	VIS TH EP 6 X 30	SCREW TH EP 6 X 30	TORNILLO TH EP 6 X 30
17	5747	EMBRAYAGE COMPLET 125 SE	CLUTCH ASSY 125 SE	EMBRAGUE COMPLETO 125 SE
18	0080	SEGMENT D` ARRET E 8	REATAINING RING E 8	SEGER E 8
20	5884	BAGUE EMBRAYAGE 125 SE	CLUTCH BUSHING 125 SE	CASQUILLO EMBRAGE 125 SE
21	7047	PIGNON Z20 ET COURONNE Z72 PRIMAIRE 125 SE	PRIMARY GEARS Z20 ET Z72 125 SE	PIÑON PRIMARIA Z20 Y CORONA Z72 125 SE
22	7049	PLATEAU METAL 125 SE	STEEL DISK CLUTCH 125 SE	DISCO ACERO EMBRAGUE 125 SE
23	7713	VIS TETE PLATE M6X12	SPECIAL SCREW M6X12	TORNILLO M6X12
24	7048	SILENT BLOC EMBRAYAGE 125 SE	RUBBER CLUTCH 125 SE	SILENBLOC EMBRAGUE 125 SE
25	M295	ECROU 14 X 125	HEX NUT M14 X 125	TUERCA M14 X 125

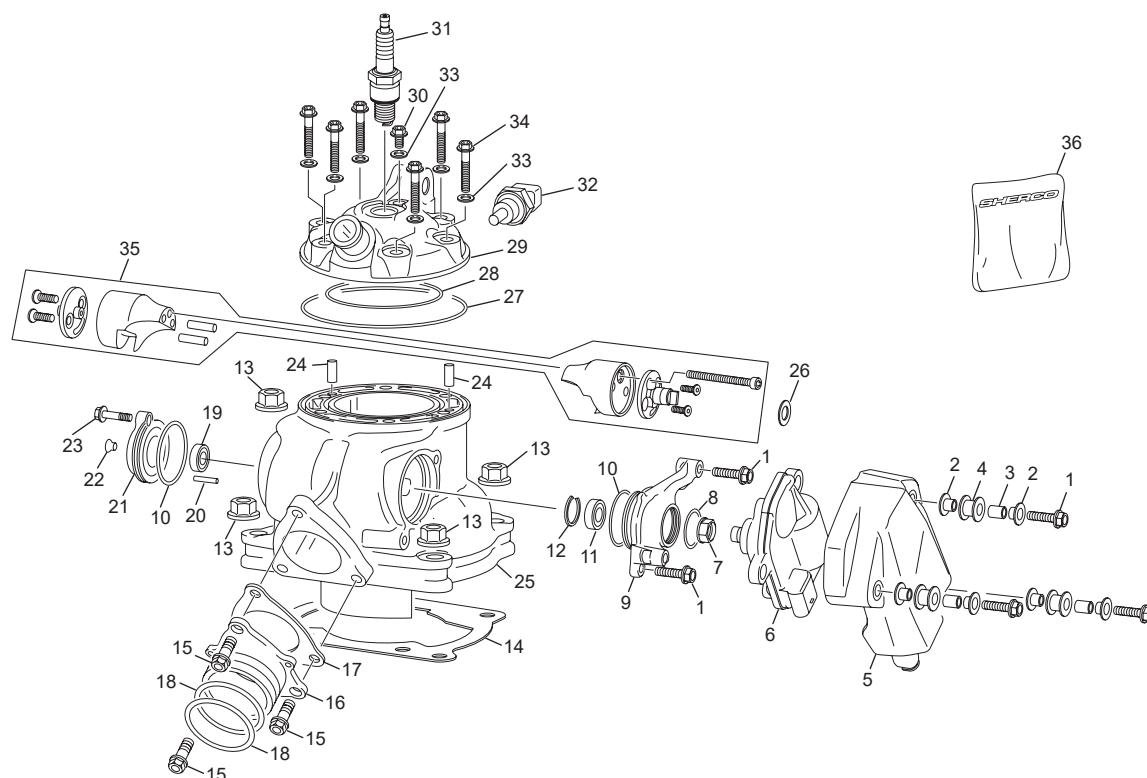
## Cylindre-Culasse Cylinder-Cylinder head / Cilindro-Culata



POS.	125 SM FACTORY	FRANÇAIS	ENGLISH	ESPAÑOL
1	0554	VIS TH EP 5 X 20	SREW TH EP 5 X 20	TORNILLO TH EP 5 X 20
2	7090	ENTRETOISE SUPPORT ACTUATEUR SBS	SBS ACTUATOR SPACER	DISTENCIAL SOPORTE ACTUATOR SBS
3	7094	ENTRETOISE COUVERCLE SBS	SBS SPACER COVER	DISTENCIAL TAPAS SBS
4	7089	SILENT BLOC ACTUATEUR SBS	RUBBER DUMPER SBS ACTUATOR	SILENTBLOCK ACTUATOR SBS
5	7568	CAPOT ACTUATEUR 125 SE SYN	ACTUATOR COVER 125 SE SYN	TAPA ACTUATOR 125 SE SYN
6	6933	ACTUATEUR MOTEUR SE EVO	ACTUATOR MOTOR 250/300 2T END	MOTOR ACTUATOR 250/300 2T END
7	7570	ECROU SPECIAL VALVE	SPECIAL NUT SH 128	TUERCA SPECIAL
8	7102	O-RING 22 X 1.5 FPKM	O-RING 22 X 1.5 FPKM	O-RING 22 X 1.5 FPKM
9	7566	SUPPORT ACTUATEUR SBS 125 SE	ACTUATOR BRACKET SBS 125 SE	SOPORTE ACTUATOR SBS 125 SE
10	7644	O-RING 33 X 1.5 FPKM	O-RING 33 X 1.5 FPKM	O-RING 33 X 1.5 FPKM
11	7571	ROULEMENT 61800 2RS	BEARING 61800 2RS	COJINETE 61800 2RS
12	5149	CLIP PISTON 250/300 2T	STOP RING 250/300 2S	CIRCLIP PISTON 250/300 2T
13	M272	ECROU EMBASE X8 0692	COLLAR HEX NUT M8	TUERCA CON VALONA M8
14	6648	JOINT EMBASE CYLINDRE 125 END 2T 0,3 MM	CILINDER GASKET END 125 2T 0,3 MM	JUNTA CILINDRO 125 END 2T 0,3 MM
14	6659	JOINT EMBASE CYLINDRE 125 END 2T 0,4 MM	CILINDER GASKET END 125 2T 0,4 MM	JUNTA CILINDRO 125 END 2T 0,4 MM
14	5876	JOINT EMBASE CYLINDRE 125 END 2T 0,5 MM	CILINDER GASKET END 125 2T 0,5 MM	JUNTA CILINDRO 125 END 2T 0,5 MM
14	6660	JOINT EMBASE CYLINDRE 125 END 2T 0,8 MM	CILINDER GASKET END 125 2T 0,8 MM	JUNTA CILINDRO 125 END 2T 0,8 MM
14	6661	JOINT EMBASE CYLINDRE 125 END 2T 1 MM	CILINDER GASKET END 125 2T 1 MM	JUNTA CILINDRO 125 END 2T 1 MM
14	6662	JOINT EMBASE CYLINDRE 125 END 2T 1,5 MM	CILINDER GASKET END 125 2T 1,5 MM	JUNTA CILINDRO 125 END 2T 1,5 MM
15	0656	VIS TH EP 6 X 16	SREW TH EP 6 X 16	TORNILLO TH EP 6 X 16
16	5862	BRIDE D' ECHAPPEMENT 125 SE	EXHAUSS MANIFOLD 125 SE	BRIDA ESCAPE 125 SE
17	5863	JOINT PIPE ECHAPPEMENT 125 SE	EXAUST PIPE GASKET 125 SE	JUNTA TUBERA ESCAPE 125 SE
18	6888	JOINT TORIQUE 38X2.5 FKM 70SH	O-RING 38X2.5 FKM 70SH	O-RING 38X2.5 FKM 70SH
19	5873	ROULEMENT 628 8 2RS1 W64	BEARING 628 8 2RS1 W64	COJINETE 628 8 2RS1 W64
20	0101	AIGUILLE NRB X 3 X 11.8	NEEDL X 3 X 11.8	AGUJAS X 3 X 11.8
21	10758	COUVERCLE DE VALVE DROITE 125 SE SBS EVO	VALVE COVER RIGHT125 SE SBS EVO	TAPA VALVULA DERECHA 125 SE SBS EVO
22	0651	VIS FHC M4 X 10	SCREW FHC M4 X 10	TORNILLO AVELL M4 X 10 DIN 7991
23	0888	VIS TH EP 5 X 16	SCREW TH EP M5 X16	TORNILLO TH EP M5 X16
24	3946	AIGUILLE 4 X 11.8 BOUTS PLATS	NEEDLE ROLLER 4 X 11.8	AGUJA 4 X 11.8
25	7536	CYLINDRE 125 SE END SBS	CYLINDER 125 SE END SBS	CILINDRO 125 SE END SBS
26	7628	RONDELLE 10X16X0.2 DIN 988 ZN NI TR	WASHER 10X16X0.2 DIN 988 ZN NI TR	ARANDELLA 10X16X0.2 DIN 988 ZN NI TR
26	7629	RONDELLE 10X16X0.3 DIN 988 ZN NI TR	WASHER 10X16X0.3DIN 988 ZN NI TR	ARANDELLA 10X16X0.3 DIN 988 ZN NI TR
26	7572	RONDELLE 10X16X0.5 DIN 988 ZN NI TR	WASHER 10X16X0.5 DIN 988 ZN NI TR	ARANDELLA 10X16X0.5 DIN 988 ZN NI TR
27	5855	JOINT TORIQUE 87 X 2 NBR 70 SH	O RING 87 X 2 NBR 70 SH	TORICA 87 X 2 NBR 70 SH
28	5854	JOINT TORIQUE 62 X 2 FKM 70 SH	O RING 62 X 2 FKM 70 SH	TORICA 62 X 2 FKM 70 SH

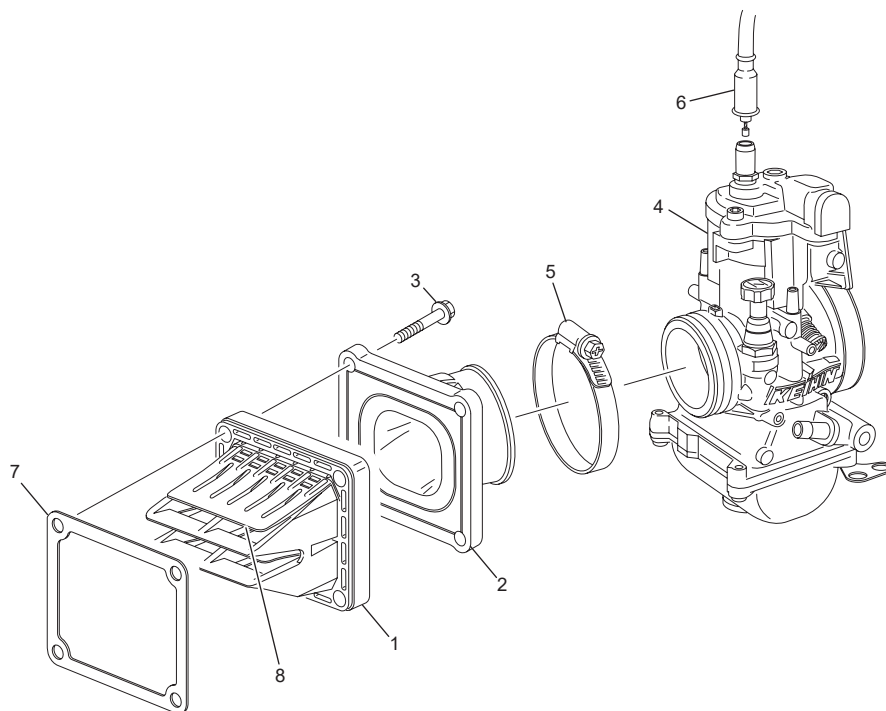
\*Sherco se réserve les droits de modification des références, merci de contrôler sur le portail Sherconetwork avant toute commande. - \*Sherco reserves the right to make change on the references, please check on your Sherconetwork portal before ordering.  
\*Sherco se reserva el derecho para hacer modificaciones sobre las referencias. Por favor, verifica en el Sherconetwork antes de hacer un pedido.

# Cylindre-Culasse Cylinder-Cylinder head / Cilindro-Culata



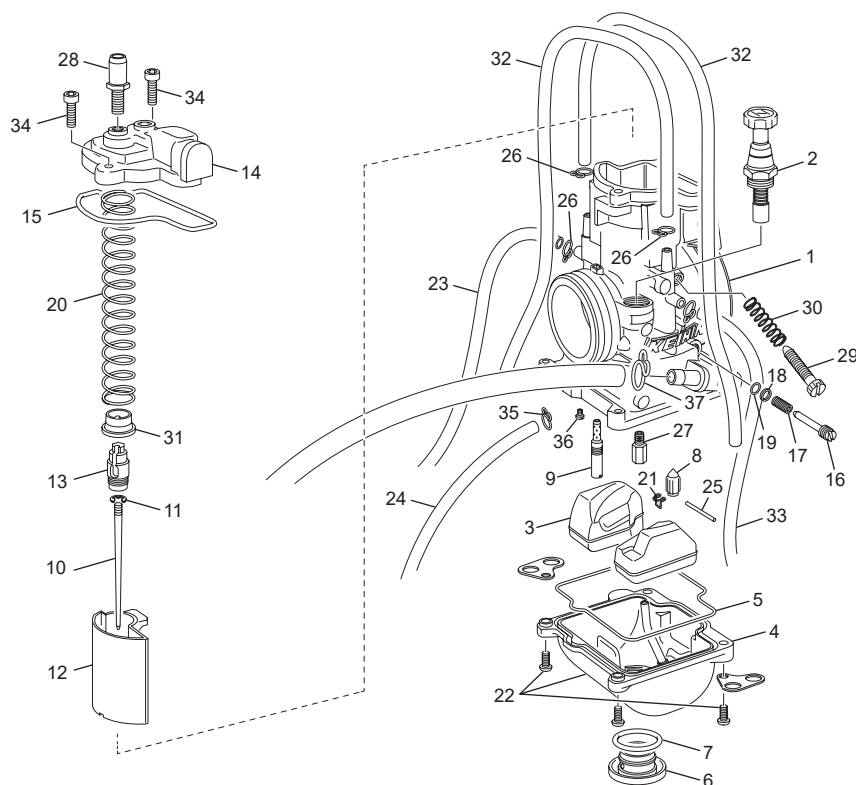
POS.	125 SM FACTORY	FRANÇAIS	ENGLISH	ESPAÑOL
29	8166	CULASSE 125 SE SBS MANGANESE	CYLINDER HEAD 125 SE SBS MANGANESE	CULATA 125 SE SBS MANGANESE
30	0592	VIS TH EP 6 X 8	SCREW TH EP 6 X 8	TORNILLO TH EP 6 X 8
31	3849	BOUGIE BR8ES/ W24ESRU 250 2T END	SPARK PLUG BR8ES/ W24ESRU 250 2T END	BUJIA BR8ES/ W24ESRU 250 2T END
32	11035	CAPTEUR EAU EVO	SENSOR WATER EVO	SENSOR AGUA EVO
33	2390	RONDELLE CUIVRE 6 X 12 X 1.5 UNITAIRE	WASHER COPPER 6 X 12 X 1.5 UNITARY	ARANDELA COBRE 6 X 12 X 1.5 UNIDAD
34	0547	VIS TH EP 6 X 30	SCREW TH EP 6 X 30	TORNILLO TH EP 6 X 30
35	7632	ENSEMBLE VALVE 125 SE SBS EVO	VALVE DRUM ASSY 125 SE SBS EVO	DESMODRONICO VALVOLA JUEGO 125 SE SBS EVO
36	7809	KIT JOINT HAUT MOTEUR 125 SE SBS	KIT GASKET TOP ENGINE 125 SE SBS	KIT JUNTA MOTOR PARTE SUPERIOR 125 SE SBS

## Boite à clapet Reed valve / Caja de láminas



POS.	125 SM FACTORY	FRANÇAIS	ENGLISH	ESPAÑOL
1	7569	BOITE CLAPET 125 SE	REED VALVE 125 SE	CAJA LAMINAS 125 SE
2	5897	PIPE ADMISSION 125 SE	INTAKE MANIFOLD 125 SE	PIPA ADMISION 125 SE
3	0970	VIS TH EP 6 X 25	SCREW TH EP 6 X 25	TORNILLO TH EP 6 X 25
4	10078	CARBUTATEUR KEIHIN 125 2T END	CARBUTATEUR KEIHIN 125 2T END	CARBURADOR KEIHIN 125 2T END
5	4741	COLLIER 40/60 INOX DIN 3017	COLLIER 40/60 INOX DIN 3017	ABRAZADERA 40/60 INOX DIN 3017
6	4425	CABLE DE GAZ END	CABLE DE GAZ END	CABLE DE GAS END
7	3866	JOINT BOITE CLAPET END	JOINT BOITE CLAPET END	JUNTA CAJA LAMINAS END
8	7232	KIT LAMELLE 125 SE	PETAL KIT 125 SE	KIT LAMINAS CAJA LAMINAS 125 SE

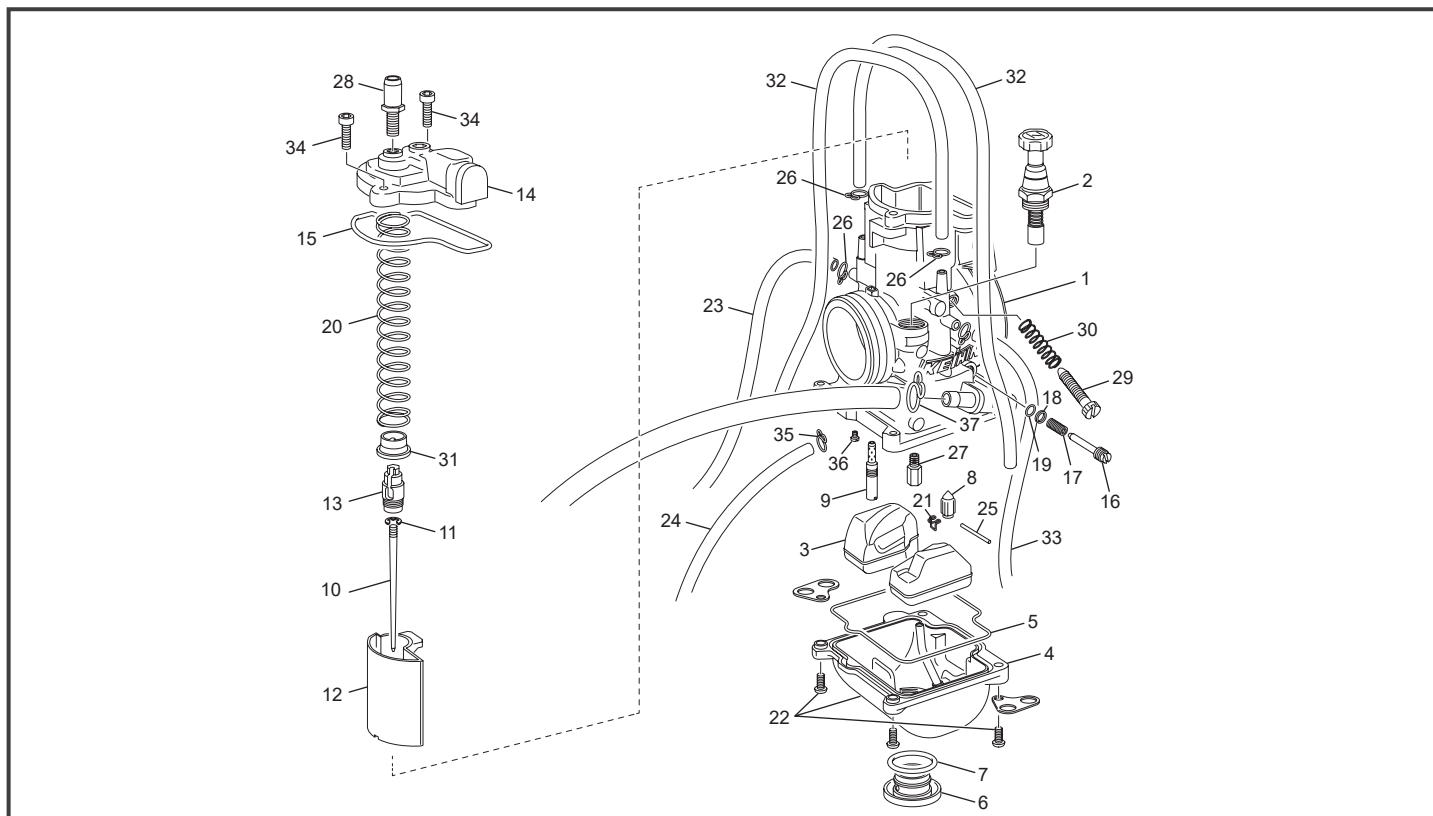
## Carbureteur Carburetor / Carburador KEIHIN PWK 36



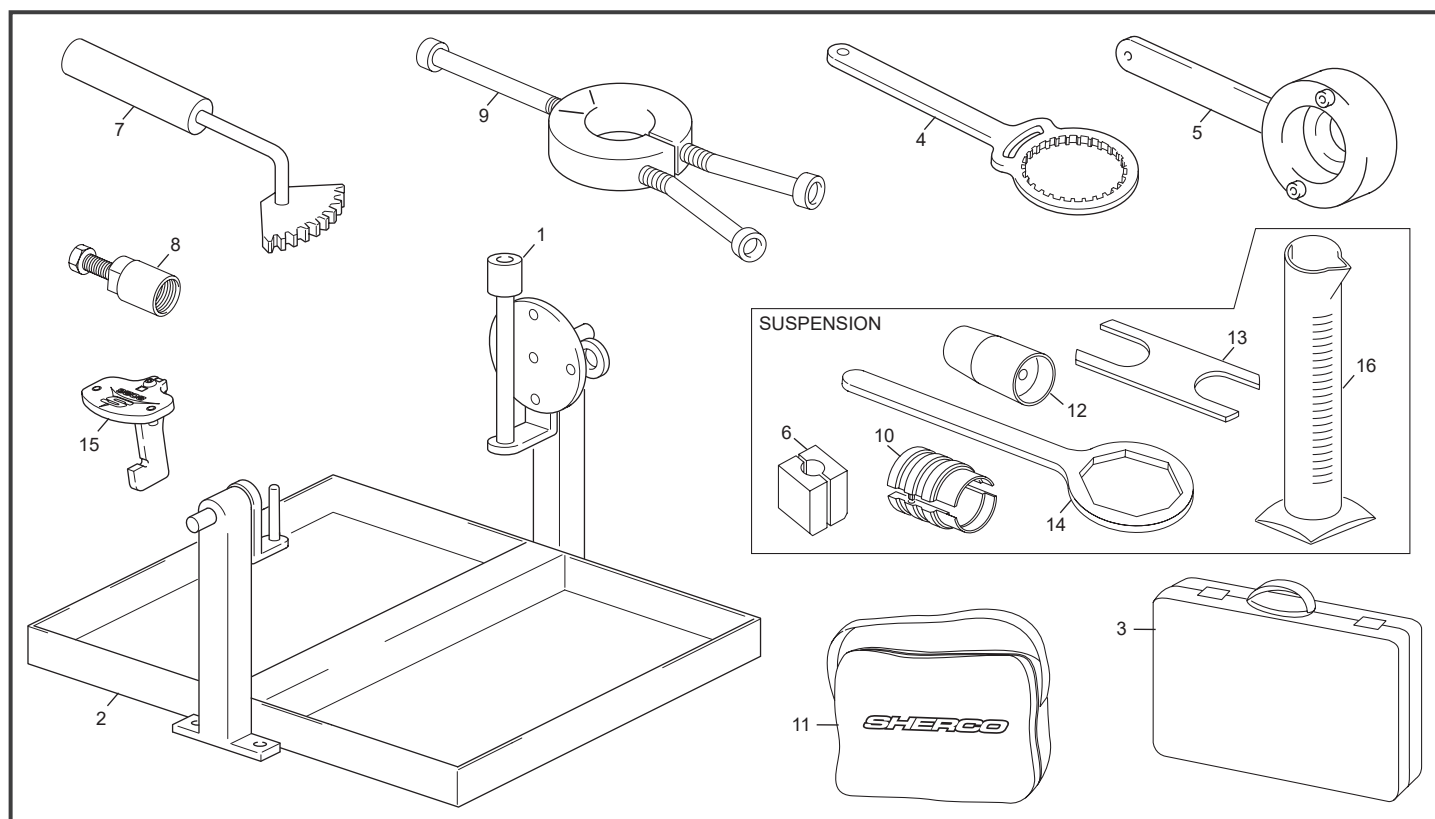
POS.	125 SM FACTORY	FRANÇAIS	ENGLISH	ESPAÑOL
1	3863	CARBURETEUR KEIHIN PWK 36	KEIHIN CARBURETOR PWK 36	CARBURADOR KEIHIN PWK 36
2	5155	ENSEMBLE DÉMARRAGE À FROID	COMPLETE VALVE STARTER	CONJUNTO ARRANQUE FRÍO
3	5156	FLOTTEUR COMPLET	COMPLETE FLOAT	CONJUNTO BOYA CARBURADOR
4	5157	COUVERCLE DE CUVE	COMPLETE BODY FLOAT CHAMBER	CUBA CARBURADOR
5	5158	JOINT DE CUVE	GASKET FLOAT CHAMBER	JUNTA DE LA CUBA
6	5159	BOUCHON DE CUVE	CAP DRAIN	TAPA DE LA CUBA
7	5160	JOINT BOUCHON DE CUVE	O-RING	JUNTA TAPA CUBA
8	5161	POINTEAU DE CARBURETEUR	COMPLETE VALVE FLOAT	VÁLVULA DE CARBURADOR
9	5086	GICLEUR DE RALENTI KEP 38	IDLE JET KEP 38	CHICLÉ RALENTÍ 38
9	4884	GICLEUR DE RALENTI KEP 40	IDLE JET KEP 40	CHICLÉ RALENTÍ 40
9	1403	GICLEUR DE RALENTI KEP 42	IDLE JET KEP 42	CHICLÉ RALENTÍ 42
9	1336	GICLEUR DE RALENTI KEP 45	IDLE JET KEP 45	CHICLÉ RALENTÍ 45
9	1339	GICLEUR DE RALENTI KEP 48	IDLE JET KEP 48	CHICLÉ RALENTÍ 48
9	1327	GICLEUR DE RALENTI KEP 50	IDLE JET KEP 50	CHICLÉ RALENTÍ 50
10	6891	AIGUILLE KEIHIN NTEE	NEEDLE KEIHIN NTEE	AGUJA NTEE
10	7149	AIGUILLE KEIHIN NTEG	NEEDLE KEIHIN NTEG	AGUJA NTEG
10	10240	AIGUILLE KEIHIN NTEC	JET NEEDLE NTEC	AGUJA CARBU NTEC
10	10241	AIGUILLE CARBU KEIHIN NTEB	JET NEEDLE NTEB	AGUJA CARBU NTEB
10	10242	AIGUILLE CARBU KEIHIN NTED	JET NEEDLE NTED	AGUJA CARBU NTED
11	1342	CLIP D'AIGUILLE	CLIP BAR	CLIP AGUJA
12	5087	BOISSEAU N° 5,5	VALVE THROTTLE N° 5,5	CAMPANA N° 5,5
12	5088	BOISSEAU N° 6	VALVE THROTTLE N° 6	CAMPANA N° 6
12	5184	BOISSEAU N° 6,5	VALVE THROTTLE N° 6,5	CAMPANA N° 6,5
12	5089	BOISSEAU N° 7	VALVE THROTTLE N° 7	CAMPANA N° 7
13	5163	FIXATION DE CABLE	HOLDER CABLE	FIJACIÓN DE CABLE
14	5164	COUVERCLE DE BOISSEAU	TOP	TAPA DE CAMPANA
15	5165	JOINT DE COUVERCLE DE BOISSEAU	GASKET TOP	JUNTA TAPA DE CAMPANA
16	5166	VIS DE RÉGULATION D'AIR	ADJUST SCREW AIR	TORNILLO AIRE
17	5167	RESSORT DE VIS DE RÉGULATION D'AIR	SPRING AIR SCREW	MUELLE DEL TORNILLO AIRE
18	5168	RONDELLE	WASHER PLAIN	ARANDELA
19	5169	JOINT TORIQUE	O-RING	JUNTA
20	5170	RESSORT DE BOISSEAU	SPRING THROTTLE RETURN	MUELLE DE LA CAMPANA
21	5171	CLIP DE POINTEAU	CLIP FLOAT VALVE	CLIP VÁLVULA
22	5172	VIS (X4)	SCREW PAN (X4)	TORNILLO (X4)
23	5173	DURITE	VINYL PIPE BOWL	TUBO

\*Sherco se réserve les droits de modification des références, merci de contrôler sur le portail Sherconetwork avant toute commande. - \*Sherco reserves the right to make change on the references, please check on your Sherconetwork portal before ordering.  
\*Sherco se reserva el derecho para hacer modificaciones sobre las referencias. Por favor, verifica en el Sherconetwork antes de hacer un pedido.

## Carburateur Carburetor / Carburador KEIHIN PWK 36



POS.	125 SM FACTORY	FRANÇAIS	ENGLISH	ESPAÑOL
24	5188	DURITE	VINYL PIPE OVER FLOW	TUBO
25	1351	AXE DE FLOTTEUR	PIN ARM	EJE DEL FLOTADOR
26	5187	CLIP DE DURITE (X4)	CLIP TUBE (X4)	CLIP DE TUBO (X4)
27	5436	GICLEUR PRINCIPAL KEA 172	MAIN JET KEA 172	CHICLÉ PRINCIPAL KEA 172
27	5178	GICLEUR PRINCIPAL KEA 160	MAIN JET KEA 160	CHICLÉ PRINCIPAL KEA 160
27	6325	GICLEUR PRINCIPAL KEA 162	MAIN JET KEA 162	CHICLÉ PRINCIPAL KEA 162
27	4883	GICLEUR PRINCIPAL KEA 165	MAIN JET KEA 165	CHICLÉ PRINCIPAL KEA 165
27	5179	GICLEUR PRINCIPAL KEA 168	MAIN JET KEA 168	CHICLÉ PRINCIPAL KEA 168
27	5180	GICLEUR PRINCIPAL KEA 170	MAIN JET KEA 170	CHICLÉ PRINCIPAL KEA 170
27	5181	GICLEUR PRINCIPAL KEA 175	MAIN JET KEA 175	CHICLÉ PRINCIPAL KEA 175
28	5175	TENDEUR DE CABLE	HOLDER CABLE	TUERCA AJUSTE DEAL CABLE
29	1356	VIS DE RALENTI	STOP SCREW IDLE SPEED	TORNILLO DEL RALENTÍ
30	1357	RESSORT VIS DE RALENTI	SPRING IDLE SPEED	MUELLE TORNILLO DEL RALENTÍ
31	5176	DOUILLE NYLON	COLLAR THROTTLE VALVE	CASQUILLO DE NYLON
32	5186	DURITE	VINYL PIPE BOWL VENT	TUBO
33	5189	DURITE	VINYL PIPE BOWL VENT	TUBO
34	5177	VIS (X2)	BOLT HEX (X2)	TORNILLO (X2)
35	5174	CLIP DE DURITE	CLIP TUBE	CLIP DE TUBO
36	5130	GICLEUR DE STARTER 50	STARTER JET 50	CHICLE ARRANQUE FRIJO 50
36	5182	GICLEUR DE STARTER 85	STARTER JET 85	CHICLE ARRANQUE FRIJO 85
37	5410	COLLIER SERRAGE DOUBLE FIL	HOSE SEEGER	SEEGER TUBOS



POS.	125 SM FACTORY	FRANÇAIS	ENGLISH	ESPAÑOL
1	R455	OUTIL SUPORT MOTEUR	OUTIL SUPORT MOTEUR	UTIL SOPORTE MOTOR
2	R481	SERVANTE	SERVANTE	BANDEJA
3	11829	KIT OUTIL DIAGNOSTIC SHERCO 23	TOOL DIAGNOSTIC INJECTION KIT SHERCO 23	KIT UTILLAJE DIAGNOSTICO INYECCION SHERCO 23
4	1814	OUTIL CLOCHE EMBRAYAGE	OUTIL CLOCHE EMBRAYAGE	UTIL CAMPANA EMBRAGUE
5	4753	OUTIL ALLUMAGE	OUTIL ALLUMAGE	UTIL ENCENDIDO
6	7670	COLLIER DE TUBE INTERIEUR 48 MM	INNER TUBE CLAMP 48 MM	PINZA INTERNA DEL TUBO 48 MM
7	1817	OUTIL BLOC PIGNON PRIMAIRE	OUTIL BLOC PIGNON PRIMAIRE	UTIL PINION PRIMARIO
8	R462	EXTRACTEUR VOLANT	EXTRACTEUR VOLANT	EXTRACTOR VOLANTE
9	R464	EXTRACTEUR ANNEAU INTERNE 450	EXTRACTEUR ANNEAU INTERNE 450	EXTRACTOR ANILLO INTERIOR
10	7669	SUPORT JOINT 48 MM	SEAL HAMMER 48 MM	SELLO MARTILLO 48 MM
11	0726	TROUSSE OUTILS	TROUSSE OUTILS	RIÑONERA HERRAMIENTAS
12	7668	GUIDE JOINT 48 MM	OIL SEAL INSERT 48 MM	SELLO DE ACEITE INSERTAR 48 MM
13	7667	SUPORT PISTON	PISTON ROD HOLDER	TENEDOR DE VARILLA DE PISTON
14	7666	CLÉ À CAPUCHON TOP 49 MM BLEU	TOP CAP WRENCH 49 MM BLUE	LLAVE DE LA TAPA SUPERIOR 49 MM AZUL
15	10480	OUTIL VALVE 125	VALVE TOOL 125	UTIL VALVULA 125
16	7671	ALIMENTADOR 500 ML	MEASURING CAM 500 ML	ALIMENTADOR 500 ML

**SHERCO**

**SHERCO**  
FACTORY

[WWW.SHERCO.COM](http://WWW.SHERCO.COM)



**IKENNY AIROH**

