

**SHERCO**

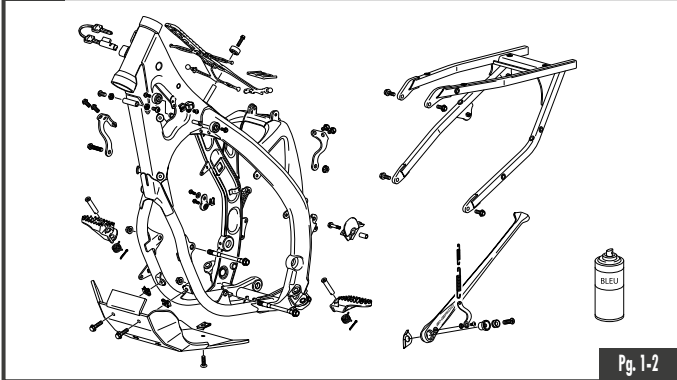


**FACTORY**

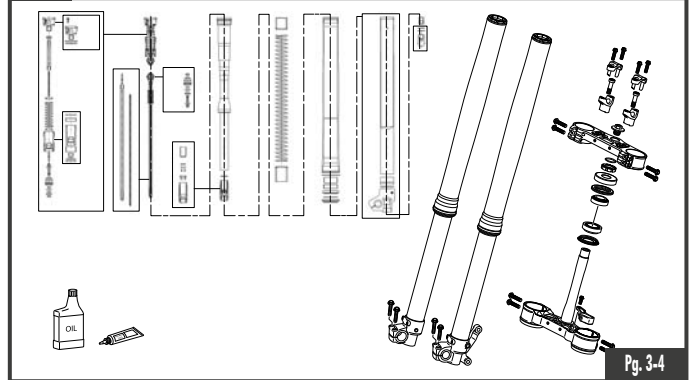
**SPARE PARTS BOOK '25**

**250-300 SE FACTORY**

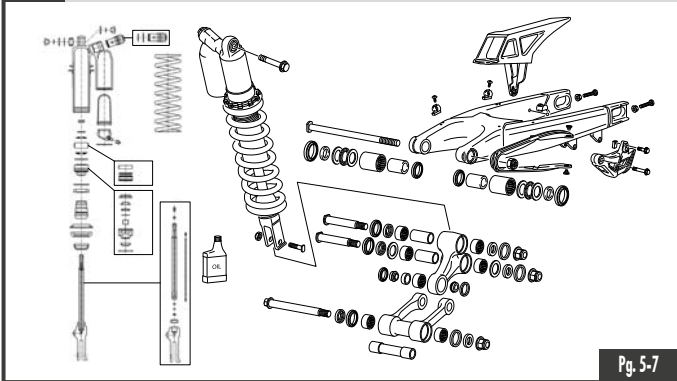
## 1 Cadre / Frame / Chasis



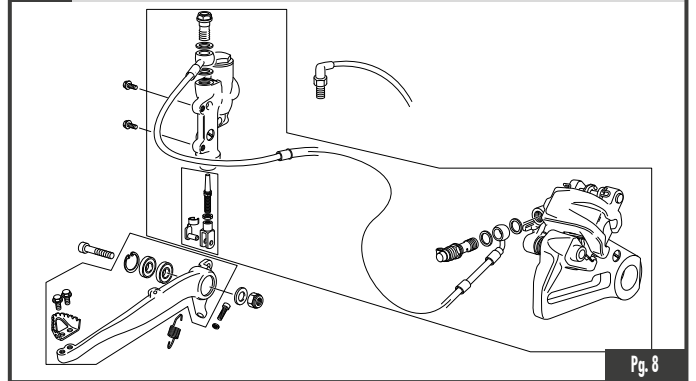
## 2 Fourche KAYABA / Fork KAYABA / Horquilla KAYABA



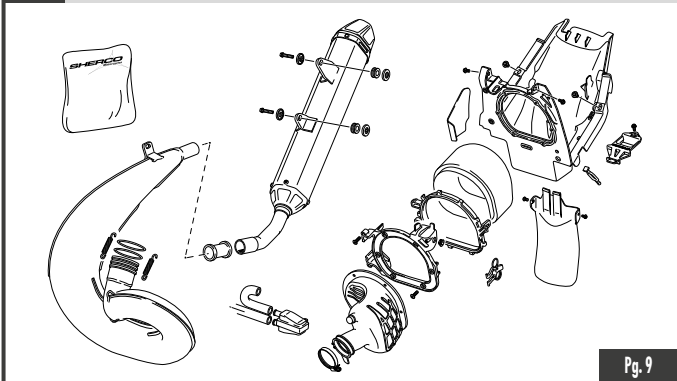
## 3 Amortisseur - Bras oscillant / Rear Shock - Swingarm / Amortiguador - Basculante



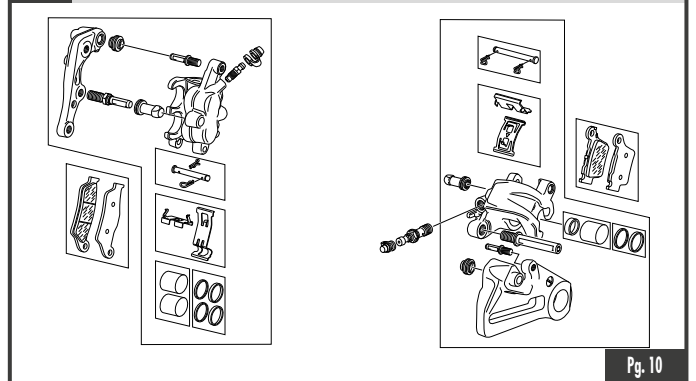
## 4 Frein arrière / Rear brake / Freno trasero



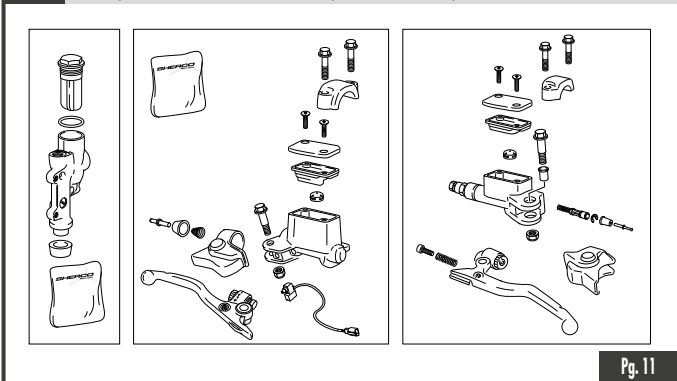
## 5 Boîte filtre - échappement / Air filter box - exhaust system / Caja filtro - escape



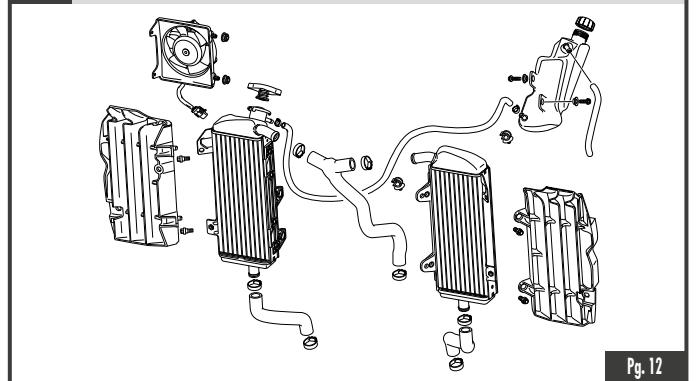
## 6 Etrier frein arrière-avant / Front rear caliper / Pinzas freno trasero - delantero



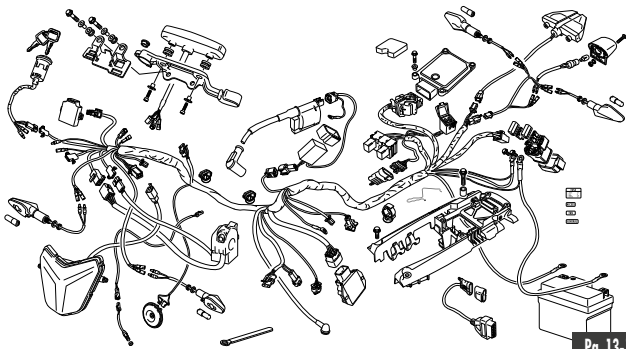
## 7 Maître cylindre frein avant - arrière / Master cylinder front rear caliper / Bomba freno trasero - delantero



## 8 Radiateur / Radiator / Radiador

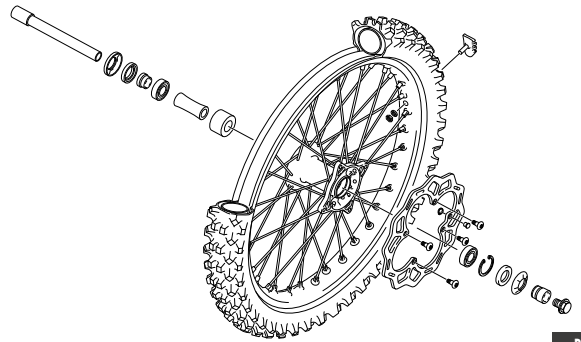


## 9 Faisceau électrique / Electrical system / Instalación eléctrica



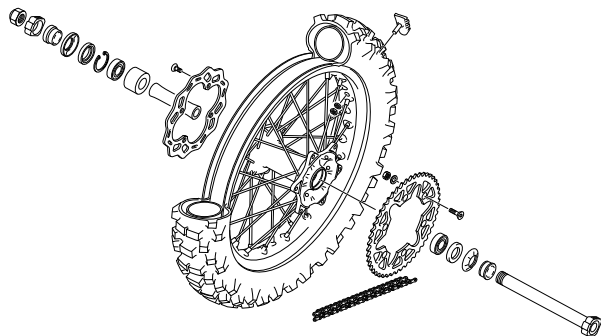
Pg. 13-14

## 10 Roue avant / Front wheel / Rueda delantera



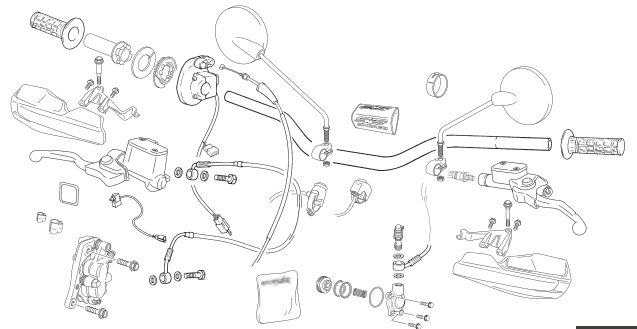
Pg. 15

## 11 Roue arrière / Rear wheel / Rueda trasera



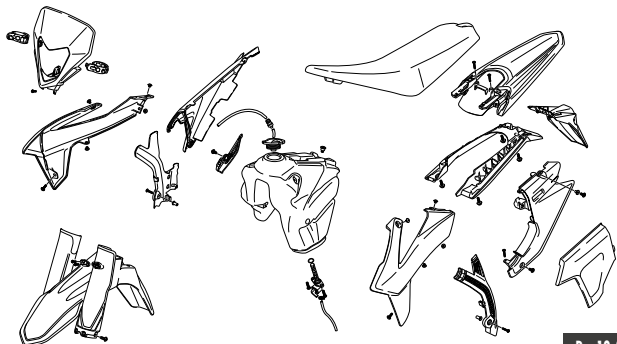
Pg. 16

## 12 Guidon / Handlebar / Manillar



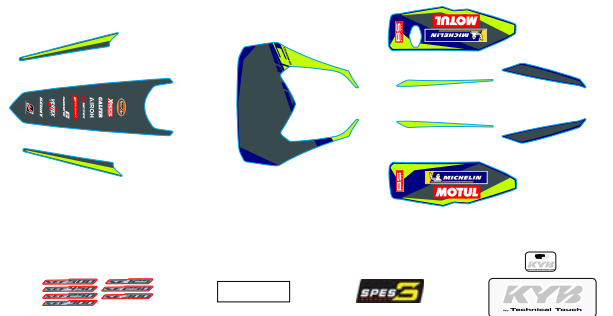
Pg. 17-18

## 13 Plastiques / Plastics / Plásticos



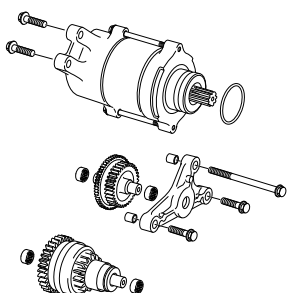
Pg. 19-20

## 14 Adhésif / Sticker / Adhesivo



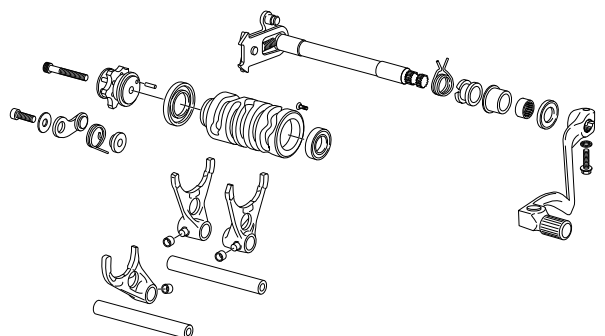
Pg. 21

## 15 Démarreur / Starter motor / Motor de arranque



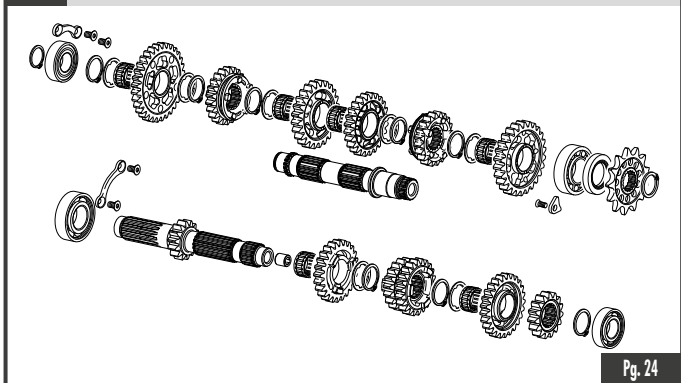
Pg. 22

## 16 Selecteur / Gear selector group / Selector cambio



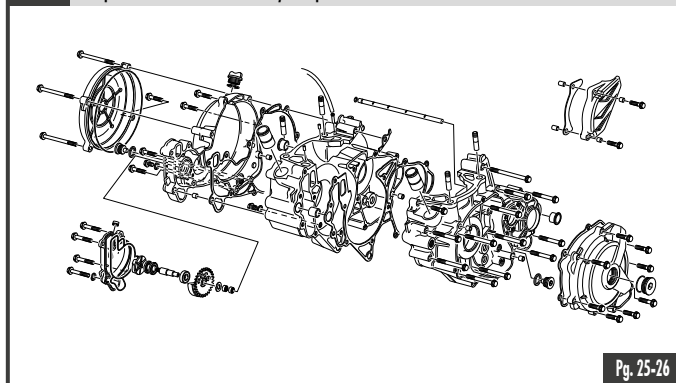
Pg. 23

## 17 Boîte à vitesses / Gear set / Cambio



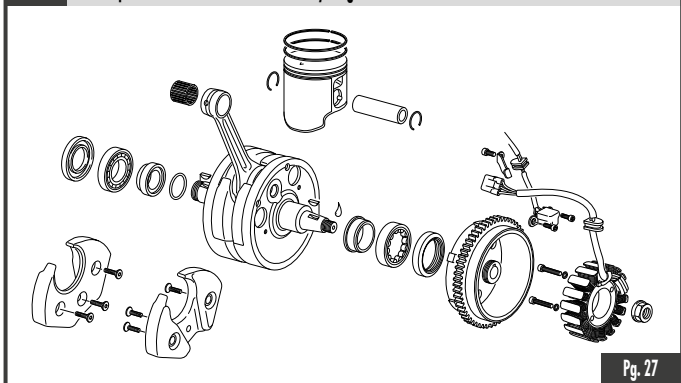
Pg. 24

## 18 Groupe carter / Crankcase assembly / Grupo carter



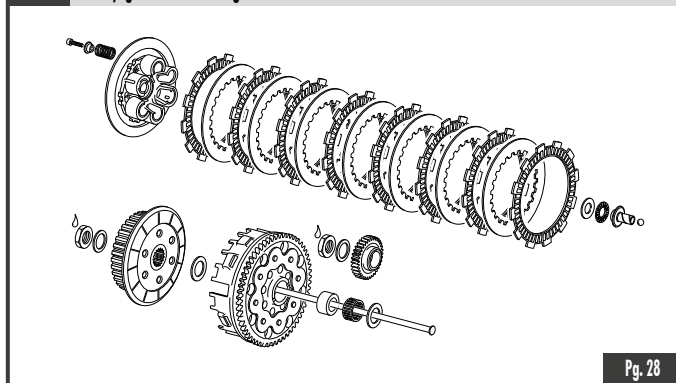
Pg. 25-26

## 19 vilebrequin assemble / Crankshaft assembly / Cigüeñal biela



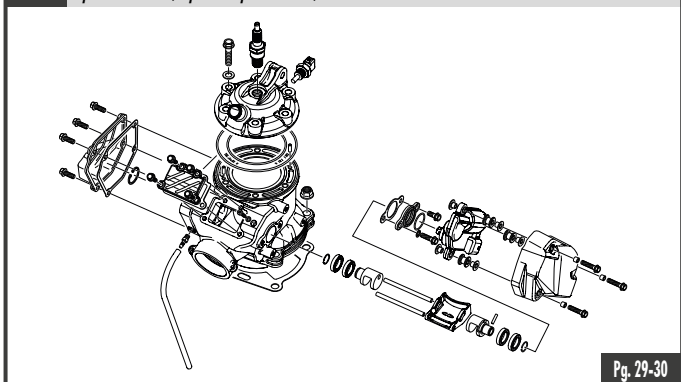
Pg. 27

## 20 Embrayage / Clutch / Embrague



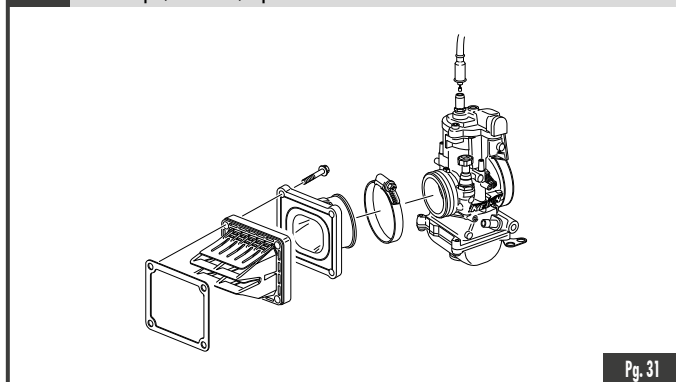
Pg. 28

## 21 Cylindre-Culasse / Cylinder-Cylinder head / Cilindro-Culata



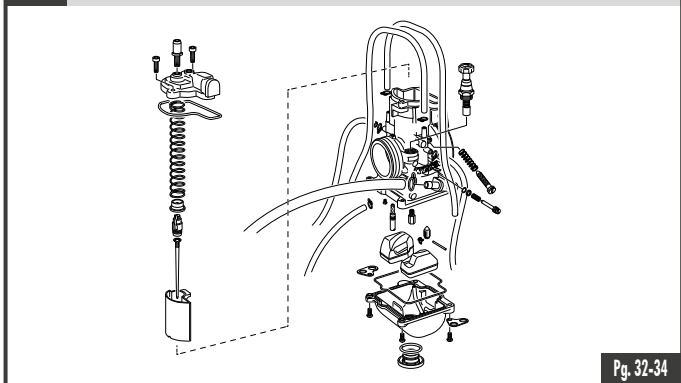
Pg. 29-30

## 22 Boîte à clapet / Reed valve / Caja de láminas



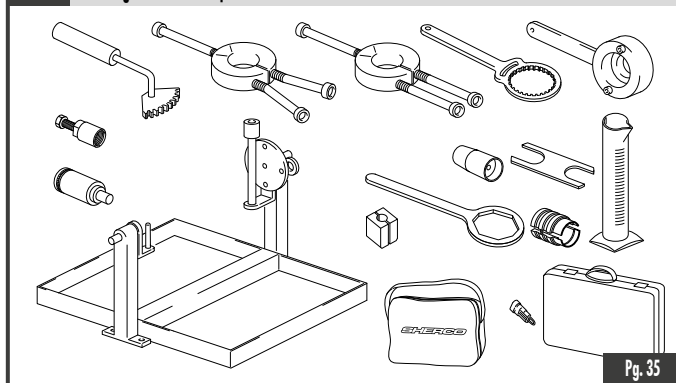
Pg. 31

## 23 Carburateur / Carburetor / Carburador KEIHIN PWK 36



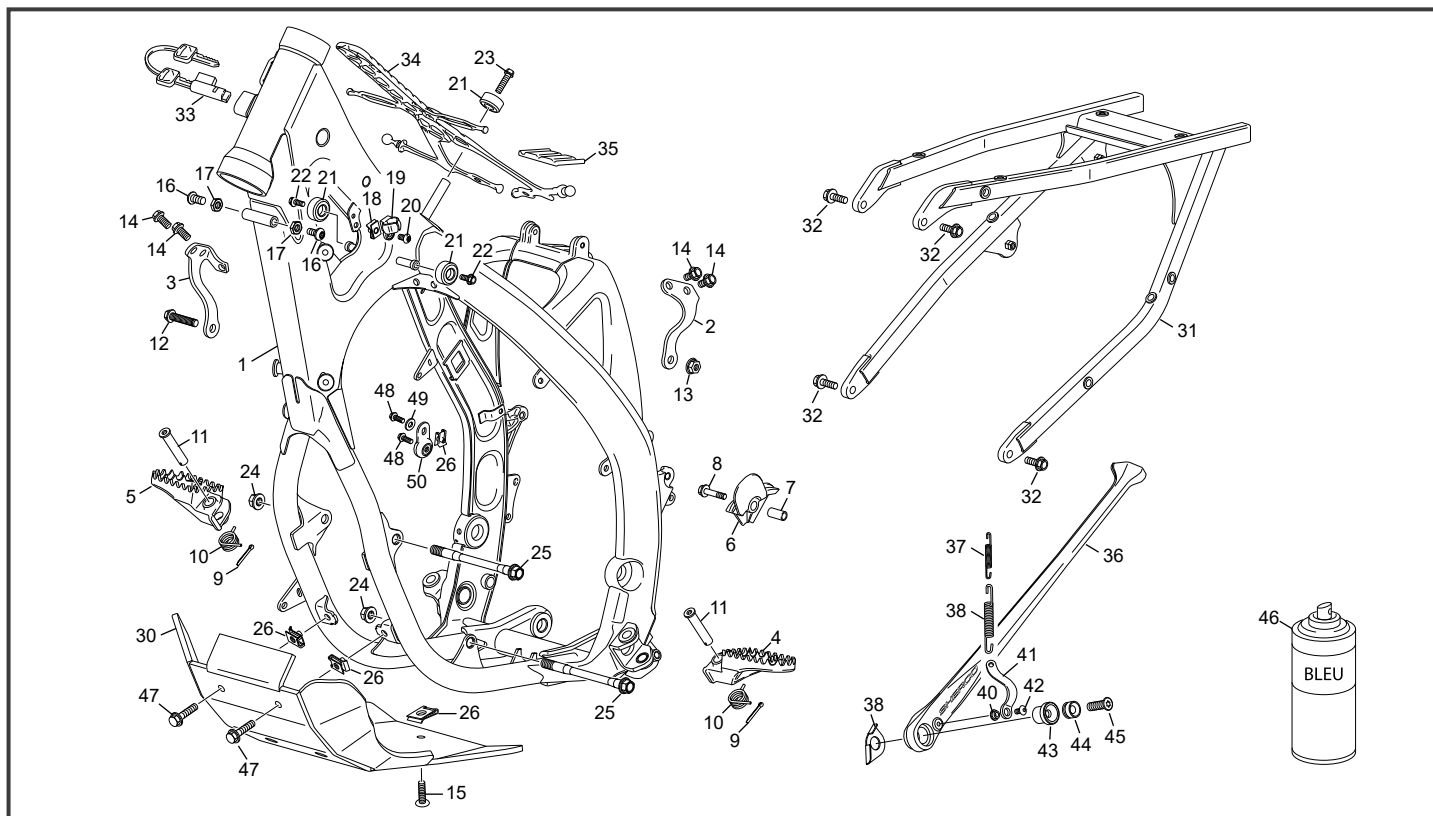
Pg. 32-34

## 24 Outillage / Tools / Utilajes



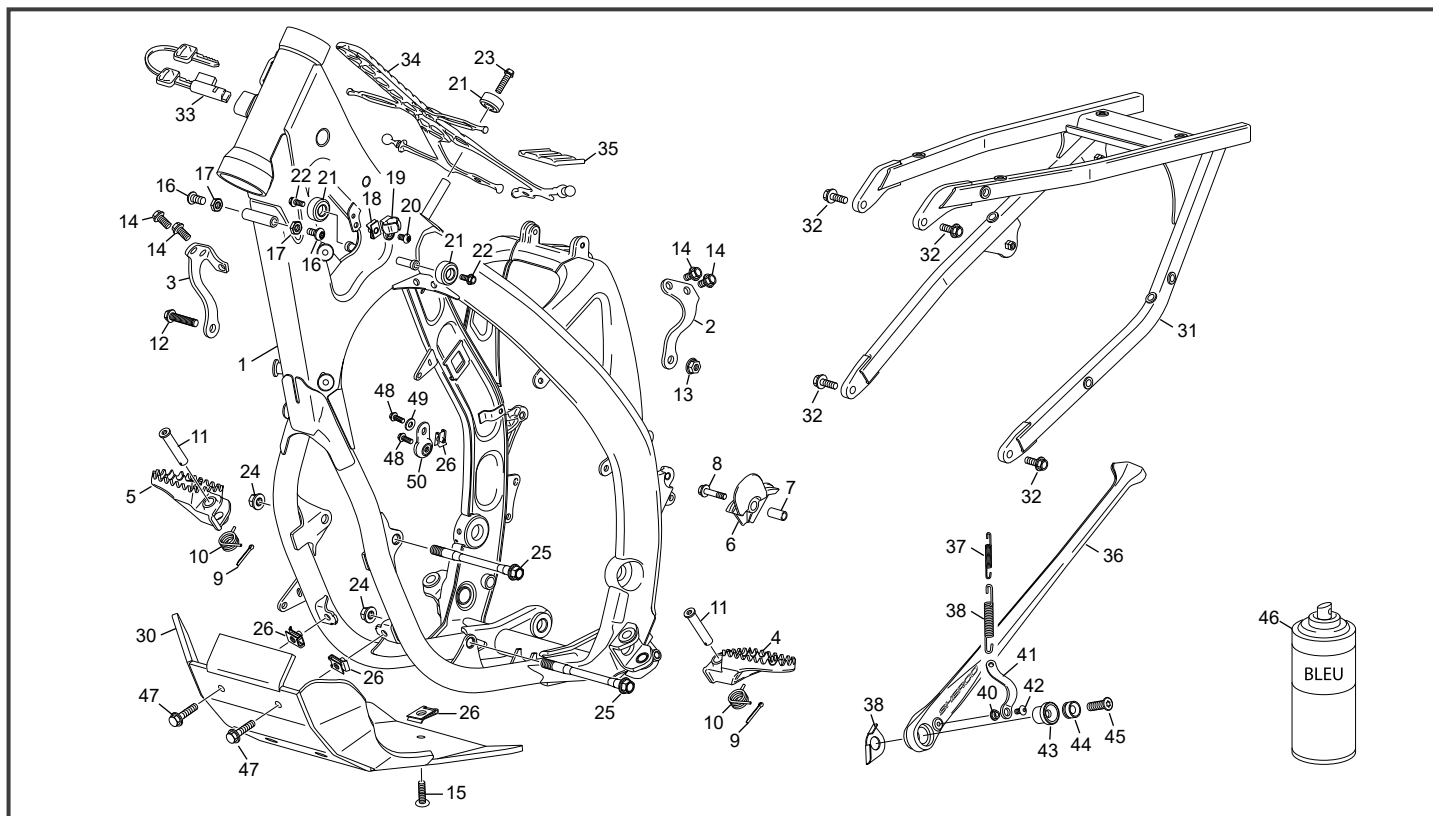
Pg. 35

## Cadre Frame / Chasis



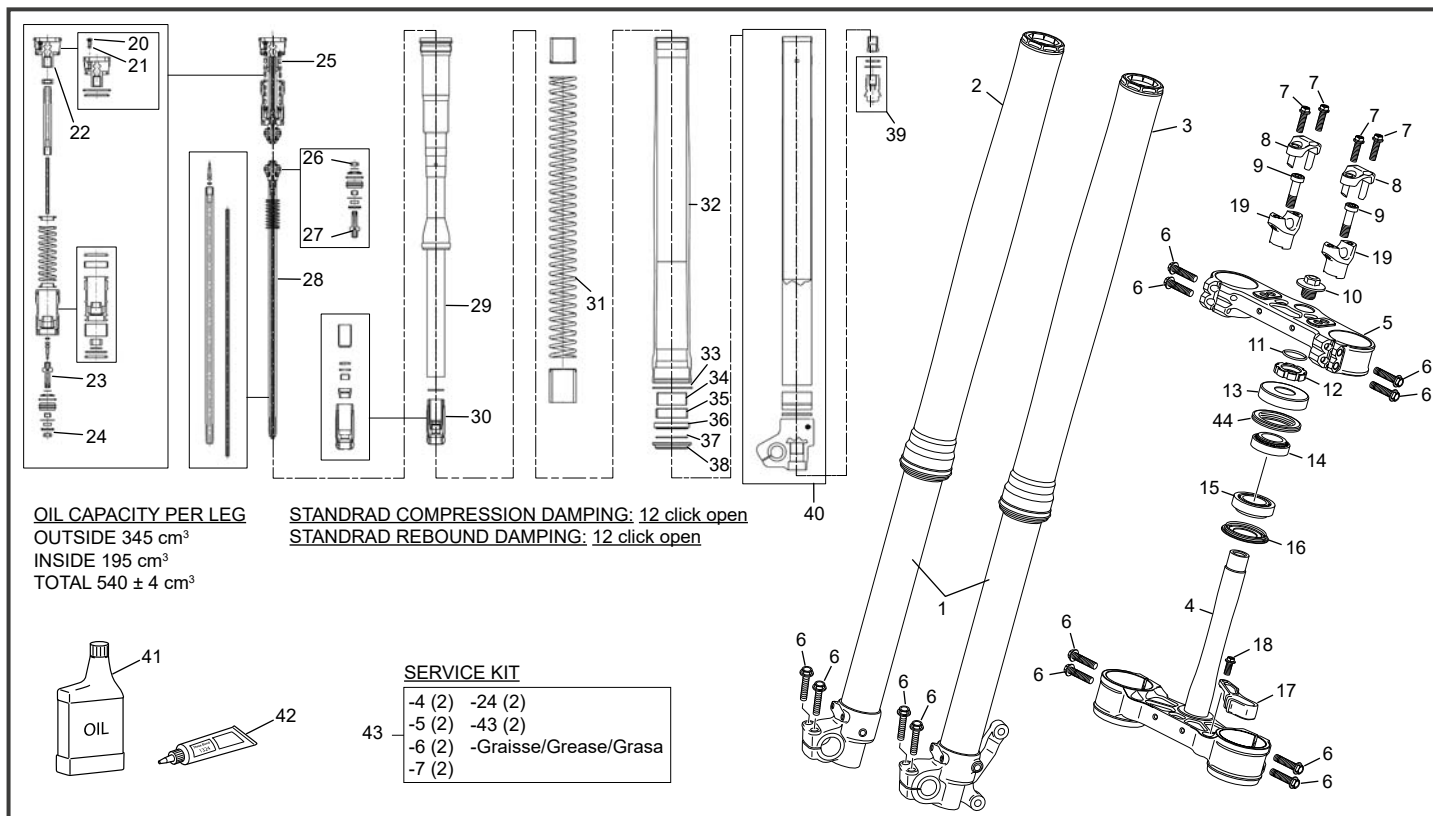
POS.	250 SE FACT.	300 SE FACT.	FRANÇAIS	ENGLISH	ESPAÑOL
1	9026	9026	CADRE PEINT 250/300 SE BLEU 2024	FRAME PAINT 250/300 SE BLUE 2024	CHASIS PEINT 250/300 SE AZUL 2024
2	10397	10397	SUPPORT CULASSE GAUCHE 250/300 SE 24	LEFT CYLINDER HEAD SUPPORT 250/300 2T	SOPORTE CULATA IZQUERDO 250/300 2T
3	10398	10398	SUPPORT CULASSE DROIT 250/300 SE 24	RIGHT CYLINDER HEAD SUPPORT 250/300 2T	SOPORTE CULATA DERECHO 250/300 2T
4	0227	0227	REPOSE PIED GAUCHE END	LEFT FOOT REST END	ESTRIBERO
5	0226	0226	REPOSE PIED DROIT END	RIGHT FOOT REST END	ESTRIBERO DER END
6	9978	9978	PATIN DE CHAINE AVANT INFERIEUR SE SEF	FRONT CHAIN GUID PLATE SE SEF	PATIN CADENA DELANTERO SE SEF
7	9980	9980	DOUILLE PATIN CHAINE SE SEF	SPACER CHAIN GUIDE SE SEF	CASQUILLO PATIN CADENA SE SEF
8	0578	0578	VIS TH EP M8 X 30	SCREW TH EP M8 X 30	TORNILLO TH EP M8 X 30
9	0240	0240	GOUPILLE AXE REPOSE PIED END	GOUPILLE 3.2X20 AXE FOOT REST END	PASADOR DIN 94 3.2X20 Z BLA
10	0229	0229	RESSORT REPOSE PIED END	FOOT REST SPRING END	MUELLE ESTRIBERO END
11	6482	6482	AXE REPOSE PIED END	FOOT REST AXEL END	EJE ESTRIBERA END
12	0580	0580	VIS TH EP M8 X 40 END 450	SCREW SPECIAL FORK M 8 X 40 END 450	TORNILLO HEXA M8 X 40 END 450
13	M272	M272	ECROU EMBASE X8 0692	COLLAR HEX NUT M8	TUERCA CON VALONA M8
14	8164	8164	VIS TH EP M8X16	SREW TH EP M8X16	TORNILLO TH EP M8X16
15	1993	1993	VIS FHC 6 X 20 1089	SCREW FHC 6 X 20	TORNILLO AVELLANADO M 6 X 20
16	M280	M280	VIS BHC 8 X 16 ZN NI TR	SCREW BHC 8 X 16 ZN NI TR	TORNILLO 8 X 16 ULS ZN NI TR
17	3481	3481	ECROU BAS M8 ZI BLANC	NUT M8	TUERCA M8
18	M378	M378	ECROU CLIP M5	NUT CLIM M5	TUERCA CLIP M5
19	0307	0307	GUIDE DURITE FREIN AR END 450	HOSE BRACK HOLDER END 450	SOPORTO TUBO FRENO END 450
20	M278	M278	VIS BHC 5 X10 1093 ZN NI TR TUFLOK180	SCREW BHC 5X10 ZN NI TR TUFLOK 180	TORNILLO 5 X 10 ULS ZN NI TR TUFLOK 180
21	0238	0238	BUTEE PLASTIQUE RESERVOIR END 450	RUBBER TANK HOLDER END 450	TOPE GOMA DEPOSITO END 450
22	0943	0943	VIS TH EP 6 X 12	SCREW TH EP M6 X 12	TORNILLO TH EP M6 X 12
23	0546	0546	VIS TH EP 6 X 20	SCREW TH EP 6 X 20	TORNILLO TH EP 6 X 20
24	2954	2954	ECROU EMBASE M10 X 1.5	FLANGENUT M10 X 1.5	TUERCA CON VALONA M10 X1.5
25	11037	11037	AXE MOTEUR LIGHT 10 X 130 / 10.9	ENGIN AXEL LIGHT 10 X 130 / 10.9	EJE MOTOR LIGHT 10 X 130 / 10.9
26	M308	M308	ECROU CLIP M6	NUT CLIP M6	TUERCA CLIP M6
27	M027	M027	ROULEMENT A BILLE 608.2RSH	BALL BEARING 608.2RSH	COJINETE DE RODAMIENTO 608.2RSH
28	5549	5549	GALET DE CHAINE END COMPLET	ROLER CHAIN GUIDE END SET	ROLO CADENA END COMPLETO
29	0556	0556	DOUILLE GALET CHAINE END 450	SPACER CHAIN WEEL END 450	CASQUILLO ROLO CADENA END 450
30	10400	10400	SABOT PLASTIQUE AXP RACING 250/300 SE 2024	SKID PLATE PLASTIC RACING 250/300 SE 2024	PROTECTORES CARTER PLATIC RACING 250/300 SE 2024
31	9032	9032	BERCEAU ARRIERE END SE/SEF	REAR SUB FRAME END SE/SEF	SOPORTE SILLIN END SE/SEF
32	3363	3363	VIS TH EP M8 X 20	SCREW TH EP M8 X 20	TORNILLO TH EP M8 X 20
33	H173	H173	ANTIVOL DIRECTION END	STEERING LOCK ENDURO	ANTIROBO DIRECCION END
34	10565	10565	GOMME ANTIVIBRATION RESERVOIR SE SEF	FUEL TANK RUBBER SE SEF	GOMMA DEPOSITO SE SEF
35	12141	12141	GOMME ANTIVIBRATION PONT AMORTISSEUR SE SEF	FUEL TANK / SHOCK ABSORBER BRACKET RUBBER SE SEF	GOMMA DEPOSITO / PUENTE AMORTIGUADOR SE SEF

\*Sherco se réserve les droits de modification des références, merci de contrôler sur le portail Sherconetwork avant toute commande. - \*Sherco reserves the right to make change on the references, please check on your Sherconetwork portal before ordering.  
\*Sherco se reserva el derecho para hacer modificaciones sobre las referencias. Por favor, verifica en el Sherconetwork antes de hacer un pedido.



POS.	250 SE FACT.	300 SE FACT.	FRANÇAIS	ENGLISH	ESPAÑOL
36	9031	9031	BEQUILLE END 2025	SIDE STAND END 2025	CABALLETE END 2025
37	10000	10000	RESSORT BEQUILLE INT SE SEF 2025	SPRING STAND INT SE SEF 2025	MUELLE CABALETE INT SE SEF 2025
38	10001	10001	RESSORT DE BEQUILLE EXT SE SEF 2025	STAND SPRING EXT SE SEF 2025	MUELLE CABALETE EXT SE SEF 2025
39	9994	9994	RONDELLE INOX BEQUILLE END 25	SATAND WASHER END 25	ARANDELA CABALETE END 25
40	9998	9998	ENTRETOISE PLAQUE RESSORT BEQUILLE END 2025	SPACER SIDE STAND END 2025	CASQUILLO CABALETE END 2025
41	9997	9997	PLAQUE MAINTIEN RESSORT BEQUILLE END 2024	FIXATION SIDE STAND PLATE END 2024	PLACA FIJACION CABALETE END 2024
42	1687	1687	VIS BHC EPAULE M5 X 10	SCREW BHC M5 X 10	TORNILLO ULS CON VALONA M5 X 10
43	9995	9995	ENTRETOISE INT BEQUILLE 125 / 500 END N	SPACER INT STAND 125 / 500 END N	CASQUILLO INT CABALETE 125 / 500 END N
44	9996	9996	ENTRETOISE RESSORT BEQUILLE END 2024	STAND SPACER END 2024	CASQUILLO CABALETE END 2024
45	9999	9999	VIS FHC M8X30 10.9 ZNI BLANC	SCREW FHC M8X30 10.9 ZINC NIKEL	TORNILLO FHC M8X30 10.9 ZINC NIKEL
46	11680	11680	BOMBE DE PEINTURE RETOUCHE BLEU METAL MONOCOUCHE CHASSIS 2024	CAN OF BLUE SIMPLE LAYER AEROSOL PAINT 400 ML FRAME 2024	POMPA AEROSOL PEINTURA AZUL MONO CAPA 400ML CHASIS 2024
47	7754	7754	VIS TH EP EPAULE M 6 X 25	SPECIAL SCREW TH EP 6 X 25	TORNILLO ESPECIAL TH EP 6 X 25
48	0546	0546	VIS TH EP 6 X 20	SCREW TH EP 6 X 20	TORNILLO TH EP 6 X 20
49	C427	C427	RONDELLE M6 X 15	WASHER M6 X 15	ARANDELA M6 X 15
50	4267	4267	SILENT BLOC POT ECHAPPEMENT 250 2T END	SILENBLOC SILENCEUR 250 2T END	SILENBLOC SILENCIOSO 250 2T END

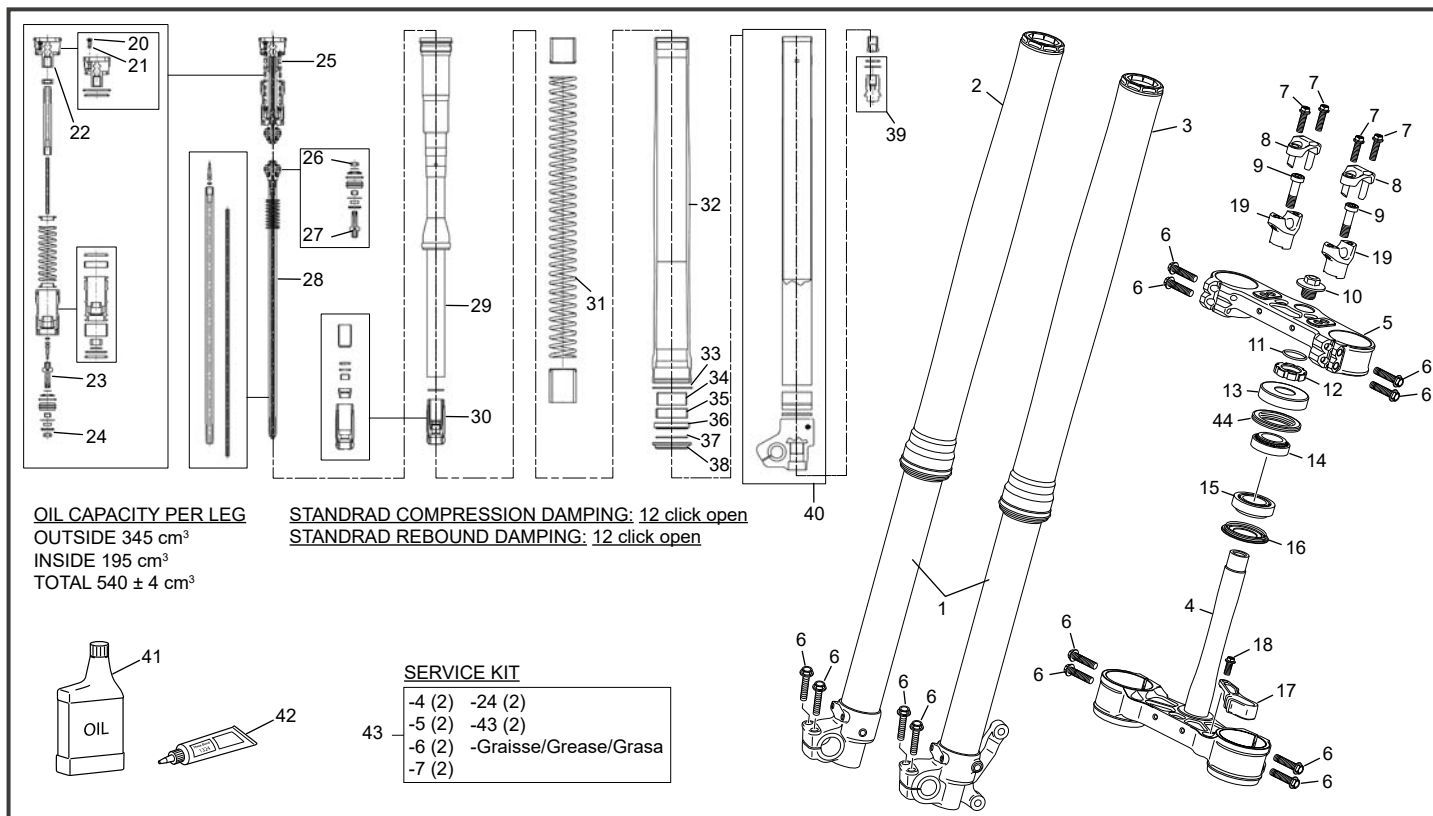
## Fourche KAYABA Fork KAYABA / Horquilla KAYABA



POS.	250 SE FACT.	300 SE FACT.	FRANÇAIS	ENGLISH	ESPAÑOL
1	7439	7439	FOURCHE SHERCO KYB 250/300 2T 4T	FRONT FORK COMPLETE SHERCO KYB 250/300 2ST 4ST	HORQUILLA SHERCO KYB 250/300 2ST 4ST
2	7656	7656	JAMBE FOURCHE DROITE 250/300 KYB	RIGHT FORK LEG 250/300 KYB	PATA HORQUILLA DER 250/300 KYB
3	7657	7657	JAMBE FOURCHE GAUCHE 250/300 KYB	LEFT FORK LEG WP 250/300 KYB	GAMBA HORQUILLA IZQ WP 250/300 KYB
4	9969	9969	T FOURCHE INF COMPLET FACTORY SEF SE 2024	LOWER PLATE FORK SET FACTORY 2024	PLATINA INF HORQUILLA FACTORY END 2024
5	9943	9943	T FOURCHE SUP END SE/SEF 2022	UPPER PLAT FORK END SE/SEF 2022	PLATINA SUP HORQUILLA END SE/SEF 2022
6	3254	3254	VIS TH EP M8 X 35 END	SCREW SPECIAL M 8 X 35 TE END	TORNILLO HEXA M8 X 35 END
7	8854	8854	VIS M8X25 THEP	SCREW M8X25 THEP	TORNILLO M8X25 THEP
8	9946	9946	BRIDE GUIDON SUP END SE/SEF 2024	BRIDE SUP HANDLE BAR SUP END SE/SEF 2024	BRIDA SUPERIOR MANILLAR END SE/SEF 2024
9	3255	3255	VIS CHC.TB M10 X35	SCREW CHC.TB M10 X35	TORNILLO CHC.TB M10 X35
10	10396	10396	ECROU TE SUPERIEUR SE SEF 24	TRIPLE CLAMPS BOLT END SE SEF 24	TORICA CLAMPAS SE SEF 24
11	9216	9216	JOINT TORIQUE COLONNE DE DIRECTION SUPERIEUR	O RING UPPER STEERING COLUMN	TORICA COLUMNA DE DIRECTION SUPERIOR
12	10062	10062	ECROU A ENCOCHE PIVOT DIRECTION END 125/500. 2024	STEERING AXEL BOLT NOTCH END 125/500. 2024	TUERCA MUESCA EJE DIRECTION LIGERO END 125/500. 2024
13	9049	9049	PROTECTEUR SUP COLONNE DIRECTION END 2024	PROTECTOR DIRECTION BEARING END 2024	PROTECTOR COJINET DIRECTION END 2024
14	9051	9051	ROULEMENT DIRECTION SUP END 2024	BEARING STEERING COLUMN UP END 2024	COJINET DIRECTION ALTO END 2024
15	9048	9048	ROULEMENT DIRECTION INF END 2024	BEARING STEERING COLUMN LOW END 2024	COJINET DIRECTION BAJO END 2024
16	12108	12108	JOINT DIRECTION INF END 25 EVO	SEAL DIRECTION END 25 EVO	JUNTA DIRECTION INF END 25 EVO
17	10580	10580	GUIDE DURITE FREIN AV SE SEF 24	GUIDE FRONT BRAKE HOSE SE SEF 24	GUIA LATIGUILLO FRENO DEL SE SEF 24
18	0888	0888	VIS TH EP 5 X 16	SCREW TH EP M5 X16	TORNILLO TH EP M5 X16
19	9945	9945	BRIDE GUIDON INF SE/SEF 2024 STD 40.5	BRIDE INF HANDLE BAR SE/SEF 2024 STD 40.5	BRIDA INFERIOR MANILLAR SE/SEF 2024 STD 40.5
20	7692	7692	VIS DE PURGE	BLEED BOLT	PERNO PURGADO
21	7693	7693	JOINT TORIQUE VIS DE PURGE	O-RING BLEED BOLT	O RING PERNO PURGADO
22	7691	7691	BOUCHON SUPERIEUR COMP	TOP CAP COMP	TAPA SUPERIOR COMP
23	7697	7697	BASE CALPET DE COMPRESSION	BASE VALVE COMP	CALPET COMPRESSION BÁSICOS
24	7699	7699	ECROUS PLAT 6 MM	LOCK NUT FLAT 6MM BASE VALVE	TUERCA DE BLOQUEO DE VÁLVULA BASE DE 6 MM
25	7696	7696	ENSEMBLE BASE CALPET DE COMPRESSION	BASE VALVE COMP ASSY	GOUPO CALPET COMPRESSION BÁSICOS
26	7699	7699	ECROUS PLAT 6 MM	LOCK NUT FLAT 6MM BASE VALVE	TUERCA DE BLOQUEO DE VÁLVULA BASE DE 6 MM
27	7698	7698	BASE CALPET DETENTE	BASE VALVE REBOUND	CALPET RETORNO BÁSICOS
28	7700	7700	TIGE DE PISTON COMPRESSION COMPLET	PISTON ROD REBOUND ASSY	VARILLA DE PISTÓN DE COMPRESIÓN COMPLETO
29	7695	7695	CYLINDRE COMPLET	CYLINDER COMP	CYLINDRO COMPLETO
30	7694	7694	TETE DE CYLINDRE COMPLETE	CULINDER HEAD COMP	TETE DE CYLINDRE COMPLETO
31	7680	7680	JEUX DE RESSORT 48MM 460L 3,8N	FF SPRING SET 48MM 460L 3,8N	JUEGO DE MUELLES FF 48MM 460L 3,8N
31	7681	7681	JEUX DE RESSORT 48MM 460L 3,9N	FF SPRING SET 48MM 460L 3,9N	JUEGO DE MUELLES FF 48MM 460L 3,9N
31	7682	7682	JEUX DE RESSORT 48MM 460L 4,0N	FF SPRING SET 48MM 460L 4,0N	JUEGO DE MUELLES FF 48MM 460L 4,0N
31	7683	7683	JEUX DE RESSORT 48MM 460L 4,1N	FF SPRING SET 48MM 460L 4,1N	JUEGO DE MUELLES FF 48MM 460L 4,1N
31	7684	7684	JEUX DE RESSORT 48MM 460L 4,2N	FF SPRING SET 48MM 460L 4,2N	JUEGO DE MUELLES FF 48MM 460L 4,2N

\*Sherco se réserve les droits de modification des références, merci de contrôler sur le portail Sherconetwork avant toute commande. - \*Sherco reserves the right to make change on the references, please check on your Sherconetwork portal before ordering.  
\*Sherco se reserva el derecho para hacer modificaciones sobre las referencias. Por favor, verifíca en el Sherconetwork antes de hacer un pedido.

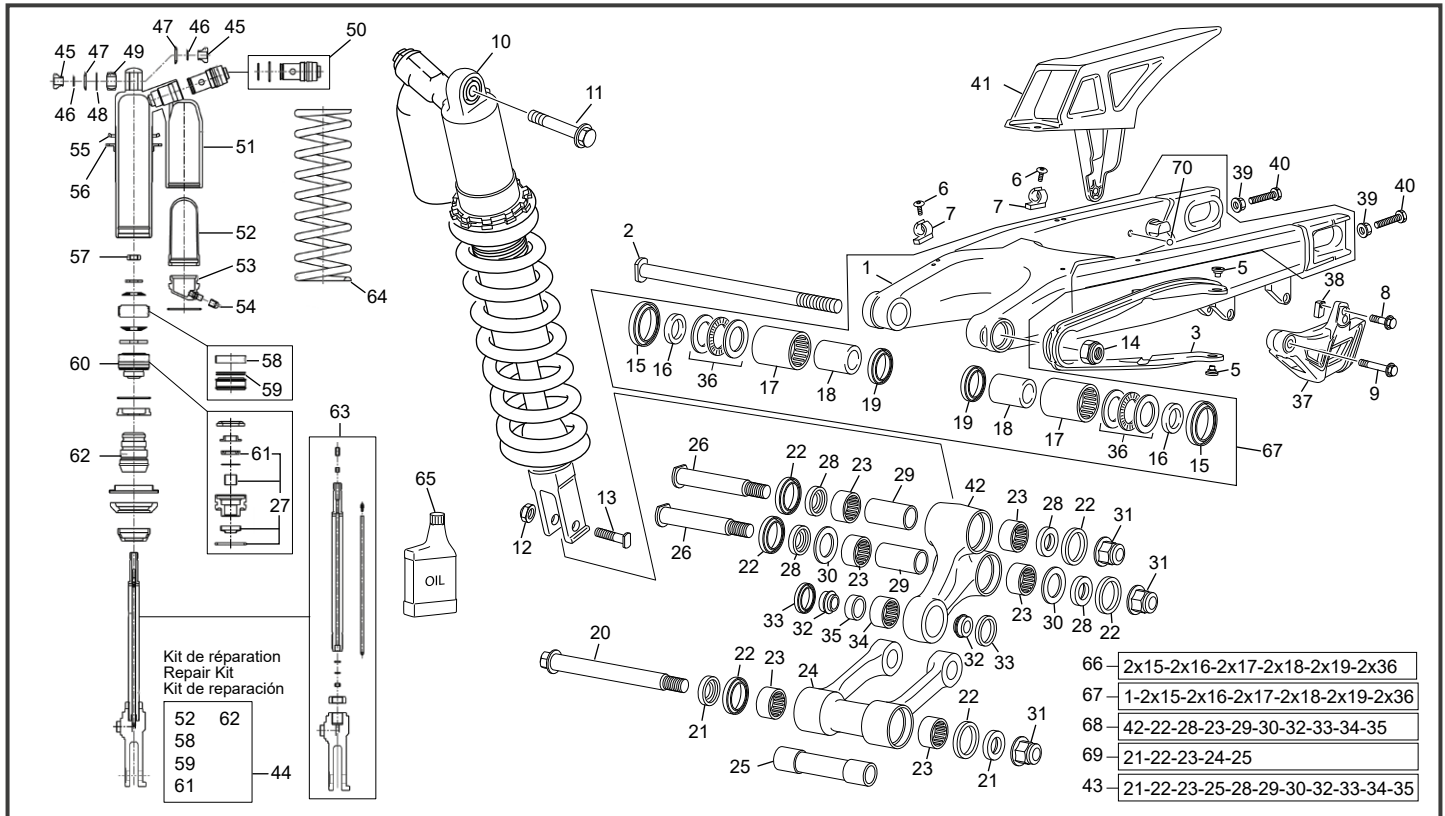
## Fourche KAYABA Fork KAYABA / Horquilla KAYABA



POS.	250 SE FACT.	300 SE FACT.	FRANÇAIS	ENGLISH	ESPAÑOL
31	7685	7685	JEUX DE RESSORT 48MM 460L 4.3N	FF SPRING SET 48MM 460L 4.3N	JUEGO DE MUELLES FF 48MM 460L 4.3N
31	7686	7686	JEUX DE RESSORT 48MM 460L 4.4N	FF SPRING SET 48MM 460L 4.4N	JUEGO DE MUELLES FF 48MM 460L 4.4N
31	7687	7687	JEUX DE RESSORT 48MM 460L 4.5N	FF SPRING SET 48MM 460L 4.5N	JUEGO DE MUELLES FF 48MM 460L 4.5N
31	7688	7688	JEUX DE RESSORT 48MM 460L 4.6 N	FF SPRING SET 48MM 460L 4.6 N	JUEGO DE MUELLES FF 48MM 460L 4.6 N
32	7701	7701	TUBE DE FOURCHE	OUTERTUBE COMPLET	TUBO DE HORQUILLA
33	7705	7705	RONDELLE PROTECTION FOURCAU	SNAP RING PROTECTION OUTERTUBE	ANILLO PROTECCION TUBOS EXTERIOR
34	7676	7676	JEU PISTON 48 MM	PISTON METAL SET 48 MM	JUEGO PISTON METAL 48 MM
35	7677	7677	JEU SEGMENT METALLIQUE 48 MM	SLIDE METAL SET 48MM	GUÍA METÁLICA JUEGO 48 MM
36	7674	7674	KIT JOINT 48 MM	OIL SEAL SET 48 MM	KIT SELLO DE ACEITE 48 MM
37	7718	7718	JOINT RACLEUR	SCRAPER SEAL	SELLO DE RASPADOR
38	7675	7675	KIT CACHE POUSSIERE 48 MM	DUST SEAL SET 48 MM	SELLO DE POLVO SET 48 MM
39	7704	7704	REGALGE DE DETENTE COMPLET	REBOUND ADJUSTER COMP	AJUSTADOR DE REBOTE
40	7702	7702	TUBE INTERIEUR COMPLET DROIT	INNERTUBE COMPLET RIGHT	TUBO INTERIOR COMPLETO DERECHO
41	7720	7720	HUILE DE FOURCHE 5L	FRONTFORK OIL 01M 5L	ACEITE HORQUILLA 5L
42	7721	7721	GRAISSE 250 ML	GREASE 250ML	GRASA 250 ML
43	7674	7674	KIT JOINT 48 MM	OIL SEAL SET 48 MM	KIT SELLO DE ACEITE 48 MM
44	9050	9050	JOINT DIRECTION SUP END 2024	SEAL STEERING COLUMN UP END 2024	JUNTA DIRECTION IALTO END 2024



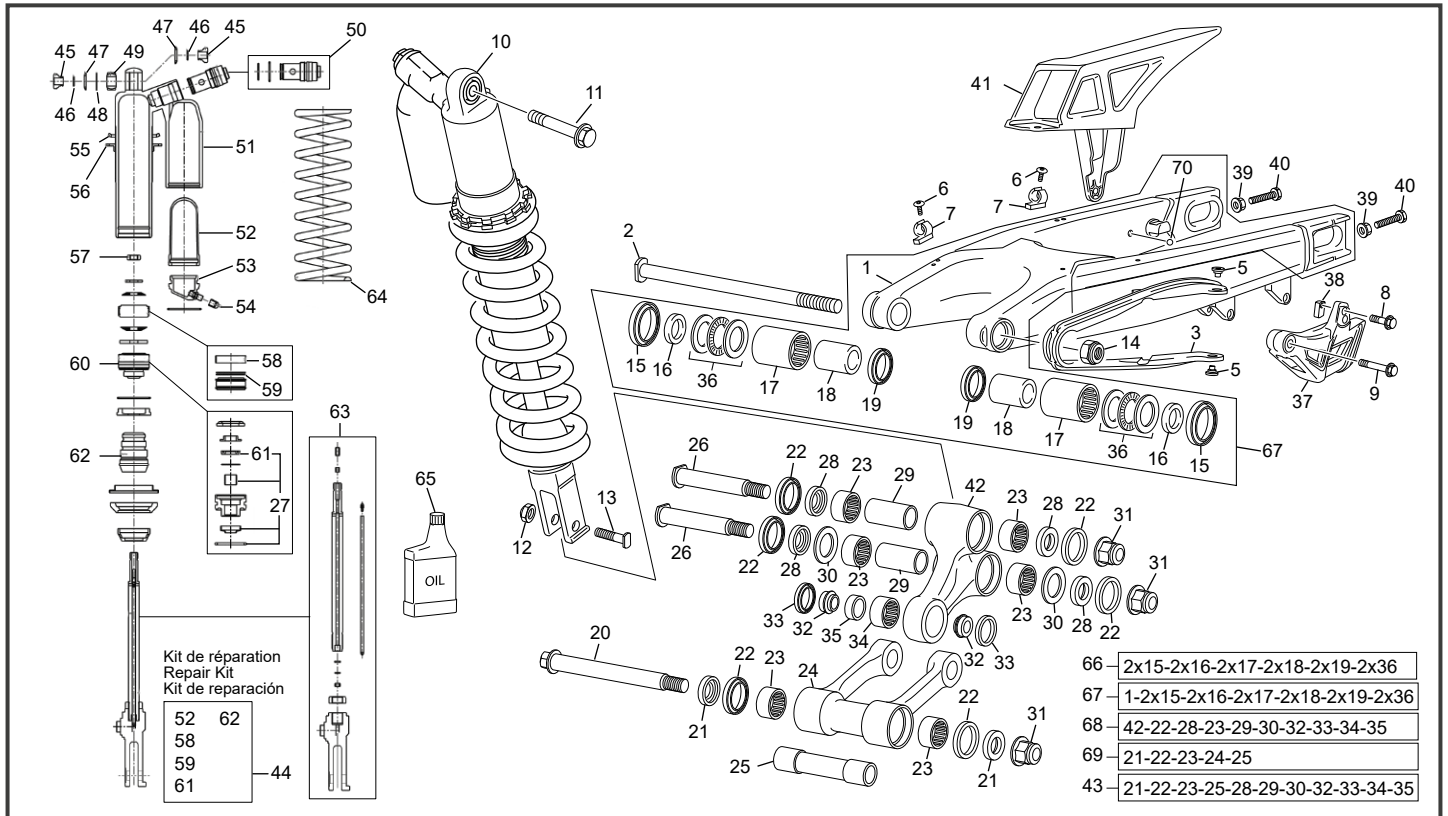
## Amortisseur - Bras oscillant Rear Shock - Swingarm / Amortiguador - Basculante



POS.	250 SE FACT.	300 SE FACT.	Français	English	Español
1	10256	10256	BRAS OSCILLANT SE SEF 2024	SWINGARM SE SEF 2024	BASCULANTE SE SEF 2024
2	0451	0451	AXE BRAS END	AXEL SWINGARM END	EJE BASCULANTE END
3	10283	10283	PATIN DE CHAINE SE SEF 24	CHAIN GUID PLATE SE SEF 24	PATIN CADENA SE SEF 24
4	C432	C432	VIS FHC M6 X 16	SCREW FHC M6 X 16	TORNILLO FHC M6 X 16
5	11215	11215	VIS SPECIALE PATIN CHAINE	CHAIN SLIDER SPECIAL SCREW	TORNILLO ESPECIAL PATIN DE CADENA
6	0307	0307	GUIDE DURITE FREIN AR END 450	HOSE BRACK HOLDER END 450	SUPPORTO TUBO FRENO END 450
7	M278	M278	VIS BHC 5 X10 1093 ZN NI TR TUFLOK180	SCREW BHC 5X10 ZN NI TR TUFLOK 180	TORNILLO 5 X 10 ULS ZN NI TR TUFLOK 180
8	0546	0546	VIS TH EP 6 X 20	SCREW TH EP 6 X 20	TORNILLO TH EP 6 X 20
9	0549	0549	VIS TH EP 6 X 45	SREW TH EP 6 X 45	TORNILLO TH EP 6 X 45
10	7443	7443	AMORTISSEUR 250/300 SE SEF KYB	SHOCK ABSORBER 250/300 2ST SE SEF KYB	AMORTIGUADOR 250/300 SE SEF KYB
11	9205	9205	AXE AMORTISSEUR SUP. END SE/SEF 2024	AXLE REAR SHOCK SUP. END SE/SEF 2024	EJE SUP. AMORTIGUADOR END SE/SEF 2024
12	7515	7515	ECROU U ACIER TYPE FIN	NUT SPECIAL KYB	TUERCA SPECIAL KYB
13	7514	7514	AXE AMORTISSEUR INF SEF KYB	AXEL SHOK ABSORBEUR INF SEF KYB	EJE AMORTIGUADOR INF SEF KYB
14	7506	7506	ECROU BRAS OSCILLANT SE SEF EVO	REAR BOLT SWINGARM AR SE SEF EVO	TUERCA BASCULANTE SE SEF EVO
15	10615	10615	JOINT LEVRE 30X37X4 KC	OIL SEAL 30X37X4 KC	RETEN 30X37X4 KC
16	10614	10614	ENTRETOISE ALUMINIUM BRAS	ALUMINIUM SPACER SWING ARM	CASQUILLO BASCULANTE ALUMINIUM
17	10612	10612	DOUILLE AIGUILLE HK 22X29X30 (TA2230)	NEEDLE BEARING HK 22X29X30 (TA2230)	CASQUILLO AGUJAS HK 22X29X30 (TA2230)
18	10613	10613	ENTRETOISES BRAS OSCILLANT	SPACER INTERNE SWING ARM	CASQUILLO INTERNE BASCULANTE
19	10616	10616	JOINT LEVRE 22X29X4 KC	OIL SEAL 22X29X4 KC	RETEN 22X29X4 KC
20	10257	10257	AXE BIELLETTE H 14 MM SE SEF 2023	AXLE FORK LINK 14 MM SE SEF 2023	EJE BIELETA H 14 MM SE SEF 2023
21	8137	8137	RONDELLE ENTRETOISE BIELLETTE H EVO2	H LINK SPACER WASHER SE SEF EVO2	CASQUILLO ARRANDELA BIELETA H SE SEF EVO2
22	6493	6493	JOINT LEVRE 25X32X4	OIL SEAL 25X32X4	RETEN 25X32X4
23	6495	6495	DOUILLE AIGUILLE JOINTIVE DL 20X26X16	NEEDLE BEARING DL 20X26X16	CASQUILLO AGUJAS DL 20X26X16
24	8138	8138	BIELLETTTE H SE SEF 2024	FORK LINK SE SEF 2024	BIELETA H SE SEF 2024
25	8148	8148	ENTRETOISE BIELLETTE H SE SEF 14MM	H LINK SPACER SE SEF 14 MM	CASQUILLO BIELETA H SE SEF 14 MM
26	10258	10258	AXE BIELLETTE DELTA M14 SE SEF 2024	AXEL DELTA LINK M14 SE SEF 2024	EJE BIELETA DELTA M14 SE SEF 2024
27	11495	11495	KIT REPARATION AMORTISSEUR KYB LIGHT	SERVICE KIT SHOCK KYB LIGHT	SERVICE KIT AMORTIGUADOR KYB LIGHT
28	6485	6485	RONDELLE ENTRETOISE BIELLETTE DELTA SE SEF	DELTA LINK SPACER WASHER SE SEF	CASQUILLO ARRANDELA BIELETA DELTA SE SEF
29	6486	6486	ENTRETOISE CAGE AIGUILLES BIELLETTE DELTA SE SEF	DELTA LINK SPACER SE SEF	CASQUILLO BIELETA DELTA SE SEF
30	6484	6484	RONDELLE CALAGE 20X31.5X1	WASHER 20X31.5X1	ARANDELA 20X31.5X1
31	0444	0444	ECROU NYLSTOP EPAULE M12	SCREW NYLSTOP EPAULE M12	TUERCA AUTOBLOCANTE CON VALONA M12 BOSSARD
32	8141	8141	RONDELLE ENTRETOISE INF AMORTISSEUR SE SEF	LOW SHOCK ABSORBER SPACER WASHER SE SEF	CASQUILLO ARRANDELA AMORTIGUADOR SE SEF
33	8143	8143	JOINT SPI	OIL SEAL	RETEN
34	8139	8139	DOUILLE AIGUILLE JOINTIVE 20X26X12 19X1	NEEDLE BEARING 20X26X12 19X1	CASQUILLO AGUJAS 20X26X12 19X1
35	8142	8142	ENTRETOISE AMORTISSEUR SE SEF EVO2	SHOCK ABSORBER SPACER SE SEF EVO2	CASQUILLO AMORTIGUADOR SE SEF EVO2

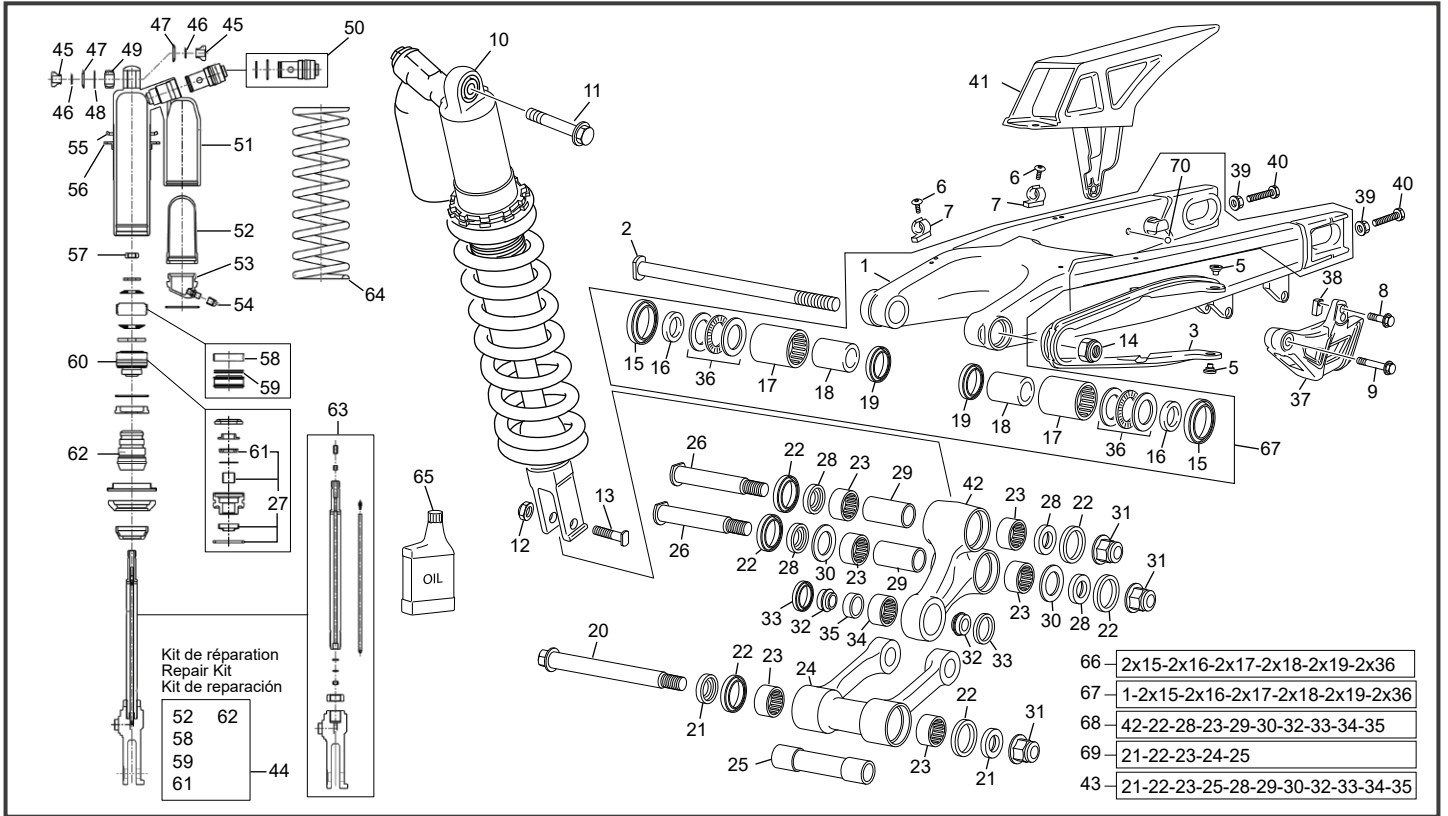
\*Sherco se réserve les droits de modification des références, merci de contrôler sur le portail Sherconetwork avant toute commande. - \*Sherco reserves the right to make change on the references, please check on your Sherconetwork portal before ordering.  
\*Sherco se reserva el derecho para hacer modificaciones sobre las referencias. Por favor, verifica en el Sherconetwork antes de hacer un pedido.

## Amortisseur - Bras oscillant Rear Shock - Swingarm / Amortiguador - Basculante



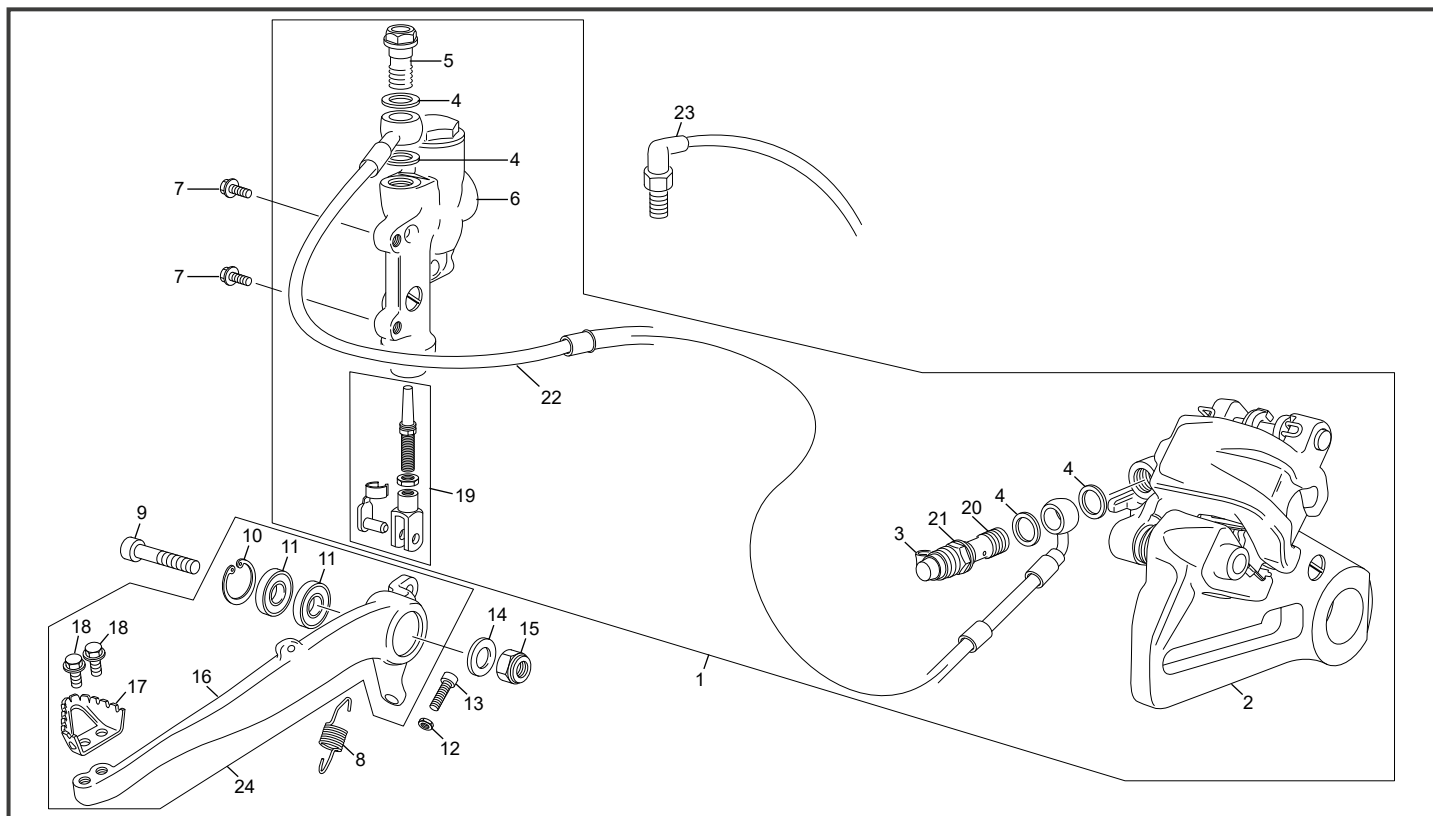
POS.	250 SE FACT.	300 SE FACT.	FRANÇAIS	ENGLISH	ESPAÑOL
36	10617	10617	BUTEE A AIGUILLE BRAS OSCILLANT	NEEDLE BEARING WASHER SWING ARM	ARANDELA COJINETE DE AGUJAS BASCULENTE
37	4533	4533	GUIDE CHAÎNE END RACING	CHAIN GUID END RACING	GUIDA CADENA END RACING
38	2343	2343	ECROU SPECIAL PATIN DE CHAÎNE(2 PIECES)	CHAIN GUIDE SCREW (2 PARTS)	TUERCA ESPECIAL CHAIN GUIDE ( 2 PIEZAS)
39	M272	M272	ECROU EMBASE X8 0692	COLLAR HEX NUT M8	TUERCA CON VALONA M8
40	0462	0462	VIS TENDEUR DE CHAÎNE	TENSOR CHAIN SCREW	TORNILLO TENSOR CADENA
41	11687	11687	CARTER DE CHAÎNE SE SEF 24	CHAIN PROTECTOR SE SEF 24	CADENA PROTECTOR SE SEF 24
42	8140	8140	BIELLETTTE DELTA SE SEF 2023	LINK DELTA SE SEF 2023	TRAPECIO END SE SEF 2023
43	8451	8451	KIT REFECTION BIELLETTTE DELTA ET H 14MM	REBUILT KIT LINKAGE BEARING 14MM	PLAKIT DE RECONSTRUCCIÓN BIELLETTA DELTA Y H 14MM
44	7748	7748	KIT REPARATION AMORTISSEUR	SERVICE KIT SHOCK	SERVICE KIT AMORTIGUADOR
45	7722	7722	ENTRETOISE ROTULE SUP AMORTISSEUR	BEARING BODY COLLAR	DISTANCIAL ROTULA
46	7723	7723	O-RING ROTULE SUP AMORTISSEUR	BEARING BODY O-RING	O-RING ROTULA
47	7724	7724	RONDELLE ROTULE SUP AMORTISSEUR	BEARING BODY DUST SEAL	ARANDELA ROTULA
48	7725	7725	RONDELLE ROTULE SUP AMORTISSEUR	BEARING BODY STOP RING	CLIP ROTULA
49	7726	7726	ROTULE SUP AMORTISSEUR	BEARING BODY	ROTULA
50	7727	7727	GROUPE RÉGULATION COMPR	COMPRESSION ADJUSTER ASSY	GROUPE REGULACION COMPR
51	7728	7728	CORPS D'AMORTISSEUR	SHOCK BODY	CUERPO DEL AMORTIGUADOR
52	7729	7729	MENBRANE GAZ AMORTISSEUR	BLADDER	MEMBRANA
53	7730	7730	COUVERCLE BOMBONE GAZ COMPL	GAS CAP COMP	TAPA
54	7731	7731	BOUCHON DE VALVE	VALVE CAP STEEL	ENCHUFE
55	7732	7732	CONTRE ÉCROU SUP RESSORT	SPRING RETAINER TOP	TUERCA MUELLE SUP
56	7733	7733	CONTRE ÉCROU INF RESSORT	SPRING RETAINER BOTTOM	TUERCA MUELLE INF
57	7734	7734	ECROU	NUT	TUERCA
58	7735	7735	BAGUE ACIER DE PISTON	PISTON RING	ANILLO PISTON ACERO
59	7736	7736	O-RING DU PISTON	O-RING PISTON	O-RING PISTON
60	7737	7737	JOINT TÊTE DE TIGE CPL	SEAL HEAD COMP	RETEN
61	7738	7738	JOINT SPI	OIL SEAL	RETEN
62	7739	7739	TAMPON DE FIN DE COURSE	BUMP RUBBER	GOMA FIN DE CORSA
63	7740	7740	TIGE ET PIED AMOR CPL	PISTON ROD COMP	BRIDA HORQUILLA DEL AMORTIGUADOR CPL
64	7741	7741	RESSORT D'AMORTISSEUR 42 N	SHOCK SPRING 42 N	MUELLE AMORTIGUADOR 42 N
64	7742	7742	RESSORT D'AMORTISSEUR 44 N	SHOCK SPRING 44 N	MUELLE AMORTIGUADOR 44 N
64	7743	7743	RESSORT D'AMORTISSEUR 46 N	SHOCK SPRING 46 N	MUELLE AMORTIGUADOR 46 N
64	7744	7744	RESSORT AMORTISSEUR STD 48 N	STD SHOCK SPRING 48 N	MUELLE AMORTIGUADOR STD 48 N
64	7745	7745	RESSORT D'AMORTISSEUR 50 N	SHOCK SPRING 50 N	MUELLE AMORTIGUADOR 50 N
64	7746	7746	RESSORT D'AMORTISSEUR 52 N	SHOCK SPRING 52 N	MUELLE AMORTIGUADOR 52 N
64	7747	7747	RESSORT D'AMORTISSEUR 54 N	SHOCK SPRING 54 N	MUELLE AMORTIGUADOR 54 N

**Amortisseur - Bras oscillant**  
**Rear Shock - Swingarm / Amortiguador - Basculante**



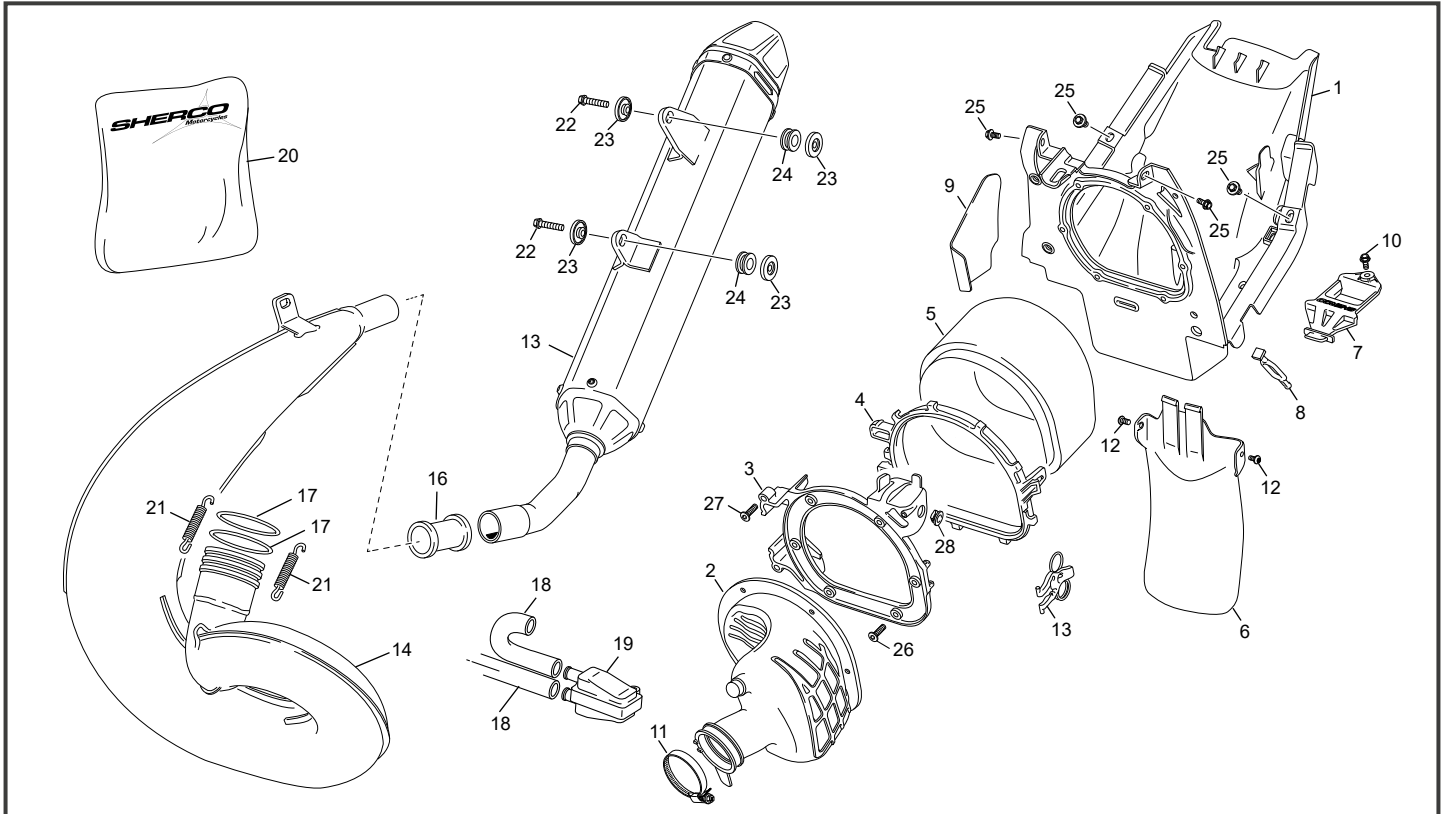
POS.	250 SE FACT.	300 SE FACT.	FRANÇAIS	ENGLISH	ESPAÑOL
65	7750	7750	HUILE AMORTISSEUR 5L	SHOCK OIL 5L	ACEITE HORQUILLA 5L
65	7749	7749	HUILE AMORTISSEUR 1L	SHOCK OIL 1L	ACEITE HORQUILLA 1L
66	10104	10104	KIT ROULEMENT BRAS OSCILLANT END 2023	SWINGARM BEARING KIT END 2023	KIT DE COJINETE DE BASCULANTE END 2023
67	11779	11779	BRAS OSCILLANT COMPLET EQUIPE	SWINGARM END ASSEMBLY D14	BASCULANTE END COMPLETO D14
68	8444	8444	BIELLETTE DELTA END 250/510 COMPLETE EVO	LINK DELTA END 250/510 END ASSEMBLY EVO	TRAPECIO END 250/510 END COMPLETO EVO
69	8443	8443	BIELLETTE H END COMPLETE D14 EVO	FORK LINK END ASSEMBLY D14 EVO	BIELETA H END COMPLETA D14 EVO
70	11769	11769	BOUCHON DE BRAS OSCILLANT 2024	SWING ARM PLUG 2024	TAPON BASCULANTE 2024

## Frein arrière Rear brake / Freno trasero



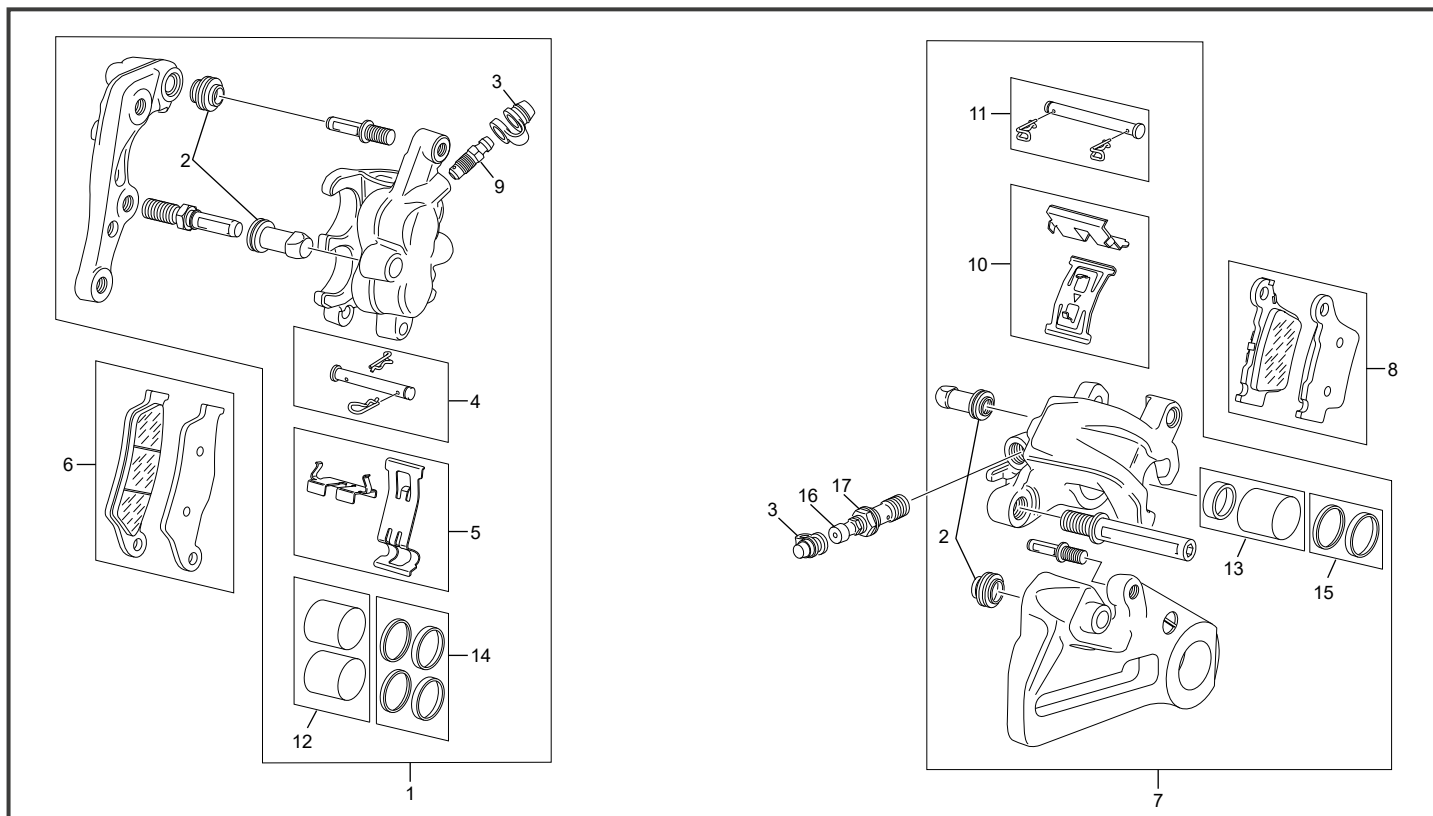
POS.	250 SE FACT.	300 SE FACT.	FRANÇAIS	ENGLISH	ESPAÑOL
1	8310	8310	GROUPE FREIN AR. CPL SE SEF EU 4	REAR BRAKE SYSTEM ASSY SE SEF EU 4	CTO FRENO TRAS SE SEF EU 4
2	3559	3559	ETRIER FREIN AR BREMBO END	REAR CALIPER BREMBO END	PINZA FRENO TRASERA BREMBO END
3	3618	3618	PROTECTION VIS DE PURGE END 12	DUST COVER END 12	PROTECCIÓN TORNILLO DE PURGA END 12
4	3620	3620	RONDELLE BANJO END BREMBO	COPPER WASHER END BREMBO	ARANDELLA BANJO END BREMBO
5	3619	3619	VIS RACCORD BANJO END 2.5/3.0 12	BANJO BOLT END 12	TORNILLO RACORD END 12
6	3560	3560	POMPE FREIN AR END 2.5/5.1 12	REAR MASTER CYLINDER 2.5/5.1 12	BOMBA FRENO TRASERO 2.5/5.1 12
7	0943	0943	VIS TH EP 6 X 12	SCREW TH EP M6 X 12	TORNILLO TH EP M6 X 12
8	0336	0336	RESSORT PEDALE FREIN END	REAR BRAKE LEVER SPRING END	MUELLE PALANCA FRENO END
9	2926	2926	VIS SPECIALE CHC M10 X 48	SCREW CHC M10 X 48	TORNILLO CHC M10 X 48
10	2925	2925	CIRCLIP ALESAGE 26 X 1.2	CIRCLIP CYLINDER 26 X 1.2	CIRCLIP 26 X 1.2
11	2924	2924	ROULEMENT 6000 2RS 26X10X8	BEARING 6000 2RS 26X10X8	RODAMIENTO 6000 2RS 26 X 10 X 8
12	3556	3556	ECROU M6 BAS ZI	SCREW M6	TUERCA M6
13	C410	C410	VIS CHC M6 X 25	SCREW CHC M6 X 25	TORNILLO CHC M6 X 25
14	C424	C424	RONDELLE M10	WASHER M10	ARANDELA M10
15	0703	0703	ECROU NYLSTOP M10 EPAULE DIN 6926	NUT NYLSTOP M10 DIN 6926	TUERCA NYLSTOP M10 CON VALONA DIN 6926
16	3496	3496	PEDALE DE FREIN AR END 2012	REAR BRAKE LEVER END 2012	PALANCA FRENO TRAS END 2012
17	2153	2153	EMBOUT PEDAL FREIN END EVO	POINT BREAK PEDAL END EVO	PUNTERA PEDAL FRENO END EVO
18	0655	0655	VIS TH EP 5 X 10	SREW TH EP 5 X 10	TORNILLO TH EP 5 X 10
19	3520	3520	TIGE DE PEDALE DE FREIN END 12	BRAKE PEDAL ROD END 12	VARILLA PEDAL DE FRENO END 12
20	3640	3640	RACCORD BANJO END 12	BANJO BOLT	TORNILLO BANJO BREMBO
21	3639	3639	PURGEUR BREMBO END 12	BLEEDER SCREW BREMBO	TORNILLO DE PURGA BREMBO
22	3562	3562	DURITE FREIN AR END 2.5/5.1 12	REAR BRAKE HOSE END 2.5/5.1 12	LATIGUILLO FRENO TRASERO END 2.5/5.1 12
23	0625	0625	INTERUPTEUR FREIN	BRAKE ELECTRIC CONTACT	INTERUPTOR FRENO
24	8740	8740	PEDALE FREIN ALU COMPLETE	COMPLETE REAR BRAKE PEDAL	PEDAL DE FRENO TRASERO COMPLETA

## Boîte filtre - échappement Air filter box - exhaust system / Caja filtro - escape



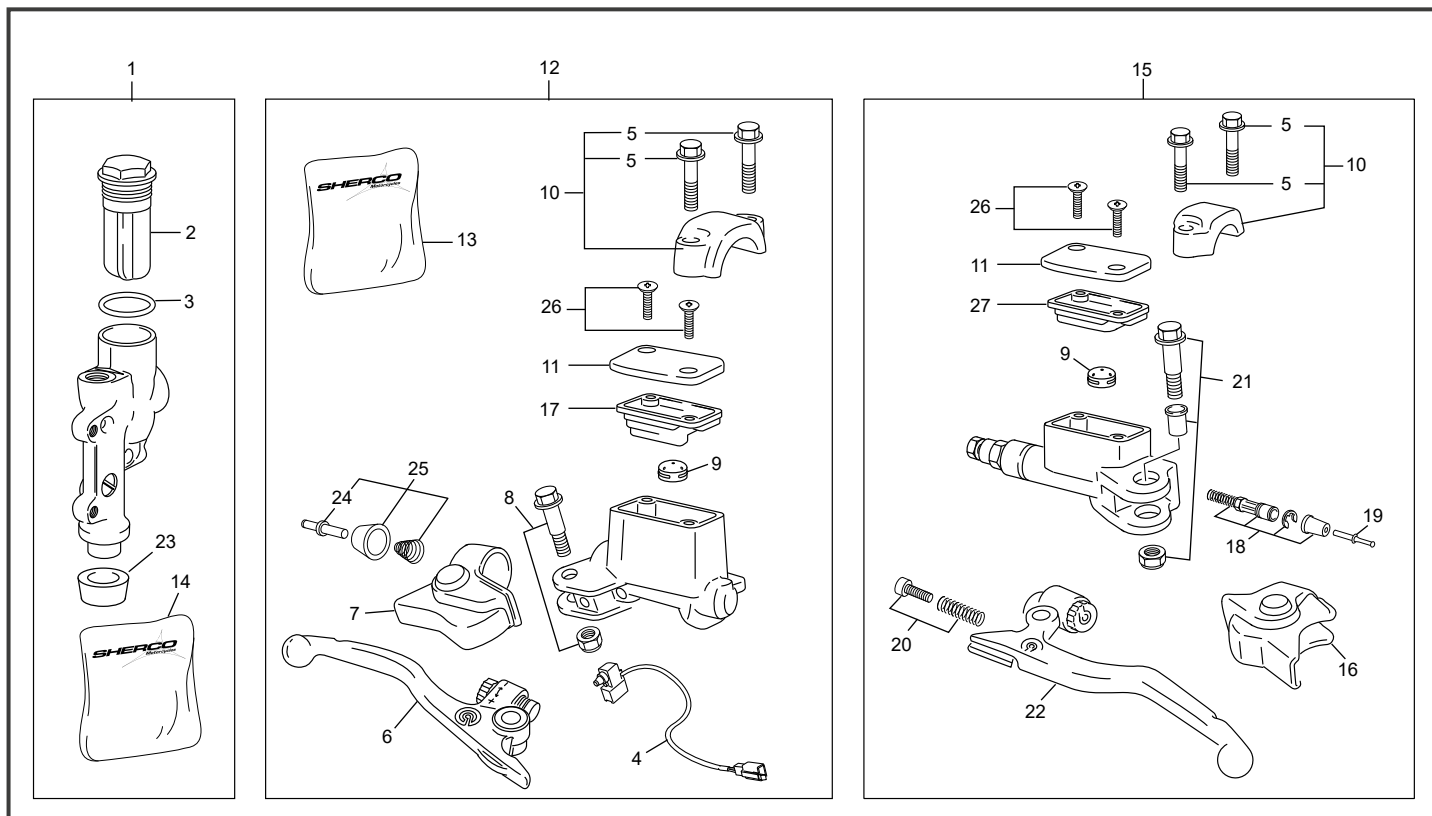
POS.	250 SE FACT.	300 SE FACT.	FRANÇAIS	ENGLISH	ESPAÑOL
1	9040	9040	BOITIER FILTRE AIR SE SEF 24	AIR BOX SE SEF 24	CAJA FILTRO SE SEF 24
2	7483	7483	MANCHON FILTRE/ CARBU END 250/300 2T EVO	RUBER INJECTION HOSE END 250/300 2T EVO	GOMA INJECTION/CAJA FILTRO END 250/300 2T EVO
3	10948	10948	SUPPORT PANIER FILTRE A AIR END 2024	AIR FILTER SUPPORT BRACKET END 2024	SOPORTE DE SOPORTE FILTRO AIRE END 2024
4	10251	10251	PANIER DE FILTRE AIR END 2024	AIR FILTER SUPPORT END 2024	SOPORTE FILTRO AIRE END 2024
5	12103	12103	MOUSSE FILTRE SE 2025 SAV	FILTER FOAM SE 2025 AFTER SALES	ESPUMA FILTRO SE 2025 RECAMBIOS
6	3056	3056	BAVETTE DE FILTRE END	BAVETTE FILTRE END	BAVETTE FILTRO END
7	11051	11051	CALE BATERIE SE SEF 2025	BATTERY HOLDER SE SEF 2025	SOPORTE BATERIEA SE SEF 2025
8	10284	10284	CAOUTCHOUC DE MAINTIEN DE BEQUILLE SE SEF 24	STAND SIDE RUBER SE SEF 24	GOMA CABALETE SE SEF 24
9	11839	11839	PROTECTION THERMIQUE BOITE AIR END 25	THERMIC PROTECTOR AIR BOX END 25	PROTECTOR TERMICO CAJA AIRE END 25
10	0655	0655	VIS TH EP 5 X 10	SREW TH EP 5 X 10	TORNILLO TH EP 5 X 10
11	C415	C415	COLLIER ZEBRA 50 X 70	JULIBEE ZEBRA 50 X 70	ABRAZADERA ZEBRA 50 X 70
12	1687	1687	VIS BHC EPAULE M5 X 10	SCREW BHC M5 X 10	TORNILLO ULS CON VALONA M5 X 10
13	10495	10495	SILENCIEUX END 250/300 SE FACTORY 24	SILENCER END 250/300 SE FACTORY 24	SILENCIOSO END 250/300 SE FACTORY 24
14	11097	11097	ECHAPPEMENT RACING SPES 250/300 SE 24	EXHAUST RACING SPES 250/300 SE 24	ESCAPE RACING SPES 250/300 SE 24
15	0271	0271	RESSORT POT END	SPRING EXHAUST END	MUELLE ESCAPE END
16	7108	7108	MANCHON RACCORD ECHAP SILENCIEUX 250/300 SE EVO	RUBER INJECTION HOSE SILENCER END 250/300 SE EVO	GOMA ESCAPE END 250/300 SE EVO
17	4219	4219	JOINT TORIQUE 44 X 3 ECHAPPEMENT VITON 250 END	FKM ORING 44 X 3 EXHAUST SEAL 250 END 2T	TORICA 44 X 3 ESCAPE VITON 250 END 2T
18	1037	1037	DURIT VALVE DE POT 610MM 50CC	AIS EXAUST TUBE 610MM 50CC	TUBOS VALVE AIS 610MM 50CC
19	H377	H377	VALVE AIS	AIS VALVE	VALVULA AIRE PARALELO
20	7772	7772	KIT RECHARGE SILENCIEUX 250-300 2T 2019	MUFFLER REPACK KIT 250-300 2T 201	KIT RECARGA SILENCIOSA 250-300 2T 2019
21	10195	10195	CAOUTCHOUC RESSORT POT	RUBBER SPRING EXHAUST	GOMA PARA MUELLE ESCAPE
22	0547	0547	VIS TH EP 6 X 30	SCREW TH EP 6 X 30	TORNILLO TH EP 6 X 30
23	10080	10080	ENTRETOISE POUR SILENT BLOC SILENCIEUX END SE.SEF	SAPCER FOR SILENBLOC SILENCIEUX END SE.SEF	ARENDELA POR SILENBLOC SILENCIOSO END SE.SEF
24	10081	10081	SILENT BLOC SILENCIEUX END SE.SEF 24	EXHAUST SPACER RUBBER END SE.SEF 24	SILENBLOC SILENCIOSO END SE.SEF 24
25	5201	5201	VIS TH EP 6 X 16	SPECIAL SCREW TH EP 6 X 16	TORNILLO ESPECIAL TH EP 6 X 16
26	11052	11052	VIS FHC M5X20 DIN 7991 ZN BLANC 8.8	SCREW FHC M5X20 DIN 7991 ZN BLANC 8.8	TORNILLO FHC M5X20 DIN 7991 ZN BLANC 8.8
27	4811	4811	VIS FHC M5X12 ZI BLANC 8.8	SCREW FHC M5X12 ZI 8.8	TORNILLO FHC M5X12 ZI 8.8
28	11852	11852	GOMME FIXATION TRAPPE END 25	FIXING RUBBER AIR BOX CAP END 25	GOMMA FIJACION TAPA CAJA AIRE END 25

## Etrier frein arrière-avant Front rear caliper / Pinzas freno trasero - delantero



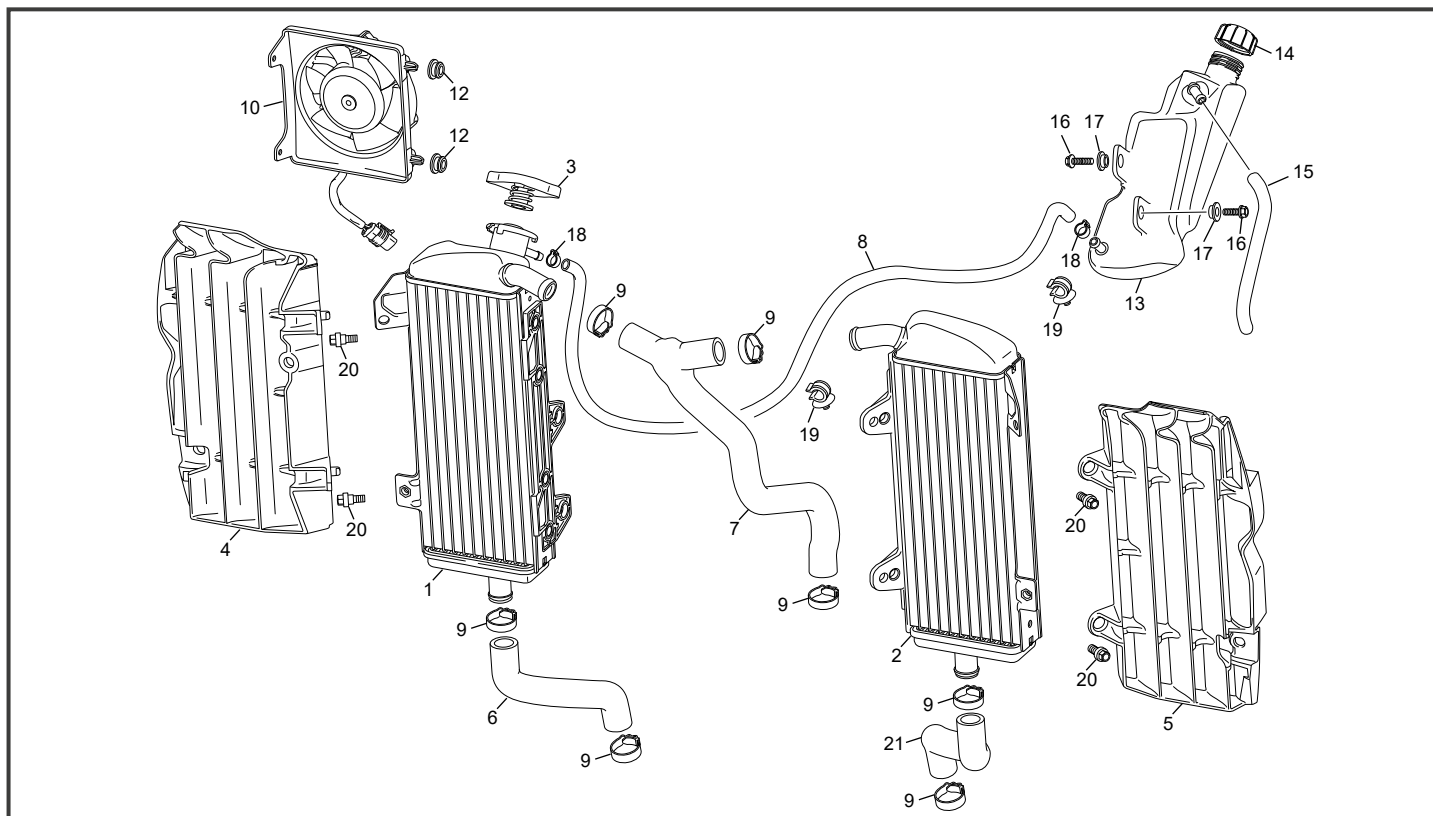
POS.	250 SE FACT.	300 SE FACT.	FRANÇAIS	ENGLISH	ESPAÑOL
1	3561	3561	ETRIER FREIN AVANT BREMBO END	BREMBO FRONT CALIPER ASSY END	PINZA FRENO DEL BREMBO END
2	3706	3706	CACHE POUSSIERE	AXEL DUST COVER/ BOOTS	PROTECCION
3	3618	3618	PROTECTION VIS DE PURGE END 12	DUST COVER END 12	PROTECCIÓN TORNILLO DE PURGA END 12
4	3708	3708	AXE DE FREIN AVANT BREMBO	PIN + RETAINER BREMBO	PERNO BREMBO
5	3709	3709	PLAQUE ANTI VIBRATION DE FREIN AVANT BREMBO	SPRING + STEEL CLIP BREMBO	JUEGO DE PLACA BREMBO
6	10069	10069	PLAQUETTES DE FREIN AVANT BREMBO	BRAKE PADS FRONT BREMBO	JUEGO DE PASTILLAS FRENO DEL BREMBO
7	3559	3559	ETRIER FREIN AR BREMBO END	REAR CALIPER BREMBO END	PINZA FRENO TRASERA BREMBO END
8	3711	3711	PLAQUETTES DE FREIN ARRIERE BREMBO	BRAKE PADS REAR BREMBO	JUEGO DE PASTILLAS FRENO TRASSERO BREMBO
9	3707	3707	VIS PURGE ETRIER DE FREIN AVANT BREMBO	BLEEDER SCREW BREMBO	TURCA SANGRADOR BREMBO
10	3712	3712	PLAQUE ANTI VIBRATION DE FREIN ARRIERE BREMBO	RETAINING SPRING SET BREMBO	PLACA FIXACION FRENO TRASSERO BREMBO
11	3713	3713	AXE DE PLAQUETTES DE FREIN ARRIERE BREMBO	PIN + RETAINER REAR CALIPER BREMBO	PERNO FIXACION FRENO TRASSERO BREMBO
12	4056	4056	PISTON ETRIER AV BREMBO END 12	PISTON FRONT CALIPER BREMBO END 12	PISTON PINZA DEL BREMBO END 12
13	4057	4057	PISTON ETRIER AR BREMBO END	PISTON REAR CALIPER BREMBO END	PISTON PINZA TRAS BREMBO END
14	4405	4405	JOINT PISTON AV BREMBO	DEAL BREMBO FRONT	RETEN
15	4406	4406	JOINT PISTON AR BREMBO	DEAL BREMBO REAR	RETEN
16	3639	3639	PURGEUR BREMBO END 12	BLEEDER SCREW BREMBO	TORNILLO DE PURGA BREMBO
17	3640	3640	RACCORD BANJO END 12	BANJO BOLT	TORNILLO BANJO BREMBO

## Maitre cylindre frein avant - arrière Master cylinder Front rear caliper / Bomba freno trasero - delantero



POS.	250 SE FACT.	300 SE FACT.	FRANÇAIS	ENGLISH	ESPAÑOL
1	3560	3560	POMPE FREIN AR END 2.5/5.1 12	REAR MASTER CYLINDER 2.5/5.1 12	BOMBA FRENO TRASERO 2.5/5.1 12
2	3696	3696	COUVERCLE DE MAITRE CYLINDRE AR COMPLET BREMBO	REAR BRAKE CYLINDER SET COVER BREMBO	TAPETA BOMBA FRENO TRASERO COMPLETO BREMBO
3	3695	3695	JOINT DE MAITRE CYLINDRE AR BREMBO	FOOT BRAKE CYLINDER GASKET	JUNTA BOMBA FRENO TRASERO
4	5705	5705	CONTACT FREIN AVANT BREMBO EVO	MICRO SWITCH BREMBO EVO	INTERRUPTOR FRENO DELANTERO BREMBO EVO
5	5712	5712	VIS BRIDE DE FIXATION MAITRE CYLINDRE BREMBO	CLAMP SCREW BREMBO	TORNILLO TAPA FIXACION BOMBA EMBRAGE BREMBO
6	5707	5707	LEVIER DE FREIN AVANT AVEC REGLAGE BREMBO	BRAKE LEVER WITH SETTING BREMBO	MANETA FRENO DELANTERO AJUSTABLE BREMBO
7	5708	5708	PROTECTION LEVIER DE FREIN AVANT BREMBO	PROTECTION CAP HAND BRAKE BREMBO	GUARDAPOLVO MANETA FRENO DELANTERO BREMBO
8	5709	5709	BOULON LEVIER DE FREIN AVANT BREMBO	LEVER CSREW ASSEMBLY BREMBO	TORNILLO Y TUERCA MANETA FRENO DELANTERO BREMBO
9	4061	4061	VALVE ANTI BULLE EMBRAYAGE BREMBO	VALVE ANTI BUBLE CLUTCH BREMBO	VÁLVULA ANTI BURBUJA EMBRAGE BREMBO
10	5711	5711	BRIDE DE FIXATION MAITRE CYLINDRE BREMBO	CLAMP ASSEMBLY NATURE BREMBO	TAPA FIXACION BOMBA BREMBO
11	5721	5721	COUVERCLE POMPE BREMBO	CAP FRONT BREMBO	TAPETA BOMBA
12	5544	5544	POMPE FREIN AV CPL. END R 250/510 2015	FRONT BRAKE MASTER CYLINDER END 2015	BOMBA FRENO DEL BREMBO END 2015
13	5713	5713	KIT REPARATION MAITRE CYL.	KIT REPAIR FRONT MASTER CYLINDER	KIT REPARACION BOMBA DEL
14	4059	4059	KIT REPARATION MAITRE CYL. FREIN AR BREMBO END 12	PISTON SET REAR MASTER CYLINDER BREMBO END 12	KIT REPARACION BOMBA TRAS BREMBO END 12
15	6868	6868	POMPE EMB CPL. BREMBO 9 MM	CLUTCH MASTER CYLINDER ASSY 9 MM	GRUPO BOMBA EMBRAGUE 9MM
16	4060	4060	PROTECTION	PROTECTION CAP	GUARDAPOLVO MANETA
17	8387	8387	MENBRANE BREMBO MAITRE CYLINDRE FREIN AVANT	RUBBER COVER BREMBO FRONT BRAKE MASTER CYLINDER	GOMA DEL TAPA BREMBO FRENO DELANTERO
18	7218	7218	KIT REPARATION PISTON EMBRAYAGE BREMBO 9MM	REPAIR KIT PISTON CLUTCH BREMBO 9MM	KIT REPARACION BOMBA EMBRAGUE BREMBO 9MM
19	5716	5716	TIGE DE POUSSE EMBRAYAGE BREMBO	PUSH ROD CLUTCH BREMBO	VARILLA EMBRAGE BREMBO
20	4065	4065	PIVOT DE LEVIER EMBRAYAGE BREMBO END 12	SPRING GUIDE MC CLUTCH BREMBO END 12	TORNILLO TUERCA MANETA EMBRAGE BREMBO END 12
21	5718	5718	KIT ECROU DE FIXATION	LEVER SCREW KIT	JUEGO TORNILLO TUERCA MANETA EMBRAGE
22	5719	5719	LEVIER EMB BREMBO	CLUTCH LEVER	MANETA EMB
23	4404	4404	AXE ET CACHE POUSSIÈRE	AXEL DUST COVER/ BOOTS	EJE FONDA
24	5717	5717	PIVOT DE LEVIER EMBRAYAGE BREMBO	SPRING GUIDE MC CLUTCH BREMBO	TORNILLO TUERCA MANETA EMBRAGE BREMBO
25	5929	5929	KIT PIVOT DE LEVIER FREIN BREMBO	SPRING GUIDE BRAKE MC SET BREMBO	JUEGO TORNILLO TUERCA MANETA FRENO BREMBO
26	5720	5720	VIS COUVERCLE BREMBO	SCREW CAP BREMBO	TORNILLO TAPETA BOMBA
27	5706	5706	MENBRANE BREMBO MAITRE CYLINDRE EMBRAYAGE	RUBBER COVER BREMBO CLUTCH MASTER CYLINDER	GOMA DEL TAPA BREMBO EMBRAGE

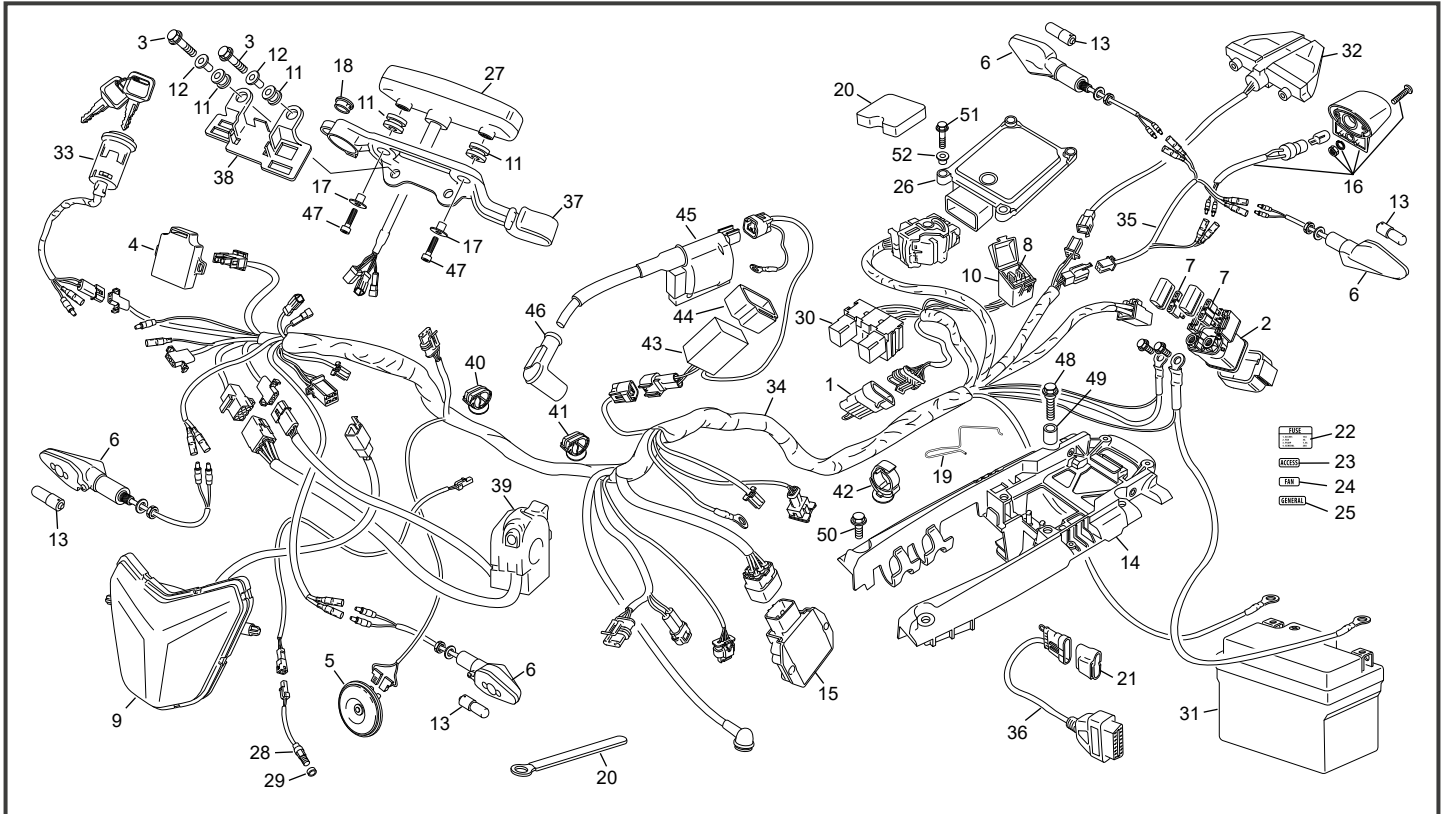
## Radiateur Radiator / Radiador



POS.	250 SE FACT.	300 SE FACT.	FRANÇAIS	ENGLISH	ESPAÑOL
1	9043	9043	RADIATEUR DROIT END SE/SEF 2024	RIGHT RADIATOR END SE/SEF 2024	RADIATOR DER END SE/SEF 2024
2	9044	9044	RADIATEUR GAUCHE END SE/SEF 2024	LEFT RADIATOR END SE/SEF 2024	RADIATOR IZQ END SE/SEF 2024
3	7524	7524	BOUCHON RADIATEUR CRENELE 1.8 BAR	RADIATOR TAP 1.8 BAR	TAPON RADIADOR 1.8 BAR
4	9053	9053	GRILLE RADIATEUR D END 2024	RIGHT RADIATOR PROTECTOR END 2024	GRILLA RADIATOR DER END 2024
5	9054	9054	GRILLE RADIATEUR G END 2024	LEFT RADIATOR PROTECTOR END 2024	GRILLA RADIADOR IZQ END 2024
6	10345	10345	DURITE INF DROITE 250/300 SE 2024	RUBBER TUBE INF RIGHT 250/300 SE 2024	MANGUITO INF DER 250/300 SE 2024
7	10346	10346	DURITE SUPERIEURE 250/300 SE 2024	TOP RUBBER TUBE 250/300 SE 2024	MANGUITO SUPERI 250/300 SE 2024
8	11853	11853	DURITE EXPANSION RADIATEUR ØINT5 ØEXT10 L1115	EXPANSION PIPE RADIATOR ØINT5 ØEXT10 L1115	TUBO EXPANSION RADIDOR ØINT5 ØEXT10 L1115
9	H262	H262	COLLIER CLIC 86/245 25/27	COLLAR 86/245 25/27	ABRAZADERA 86/245 25/27
10	9934	9934	VENTILATEUR SE SEF 24	FAN SE SEF 24	VENTILADOR SE SEF 24
11	3285	3285	VIS AUTOFOREUSE	SCREW ZEBRA 7504	TORNILLO ZEBRA 7504
12	10102	10102	SILENT BLOC VENTILATEUR END 2024	FAN SILENTBLOCK END 2024	SILENTBLOCK VENTILADOR END 2024
13	11945	11945	VASE D' EXPANSION NU SE SEF 24	EXPANSION TANK SE SEF 24	VASO EXPANSION SOLO SE SEF 24
14	0748	0748	BOUCHON VASE EXPANSION END 450	EXPANSION TANK STOPPER END 450	TAPON VASO EXPANSION END 450
15	11854	11854	DURITE EXPANSION ØINT5 ØEXT10 L 160	EXPANSION PIPE ØINT5 ØEXT10 L 160	TUBO EXPANSION ØINT5 ØEXT10 L 160
16	0656	0656	VIS TH EP 6 X 16	SCREW TH EP 6 X 16	TORNILLO TH EP 6 X 16
17	0565	0565	ENTRETOISE INOX CARROSSERIE 450 END	SPACER INOX BOODY 450 END	CASQUILLO INOX CARROCERIA 450 END
18	12530	12530	COLLIER COBRA W4 N°10 AISI-304	COLLAR COBRA 9 W4 N°10 AISI-304	ABRAZADERA COBRA 9 W4 N°10 AISI-304
19	12085	12085	GUIDE DURITE Ø10MM VASE EXPANSION SE SEF 25	Ø10MM EXPANSION TANK HOSE HOLDER SE SEF 25	SUPPORTO TUBO DEPOSITO EXPANSION SE SEF 25
20	10321	10321	VIS TH EP M6 EPAULE	SREW TH EP M 6 SPECIAL	TORNILLO TH EP M6 SPECIAL
21	10344	10344	DURITE INF GAUCHE 250/300 SE 2024	RUBBER TUBE INF LEFT 250/300 SE 2024	MANGUITO INF IZQ 250/300 SE 2024



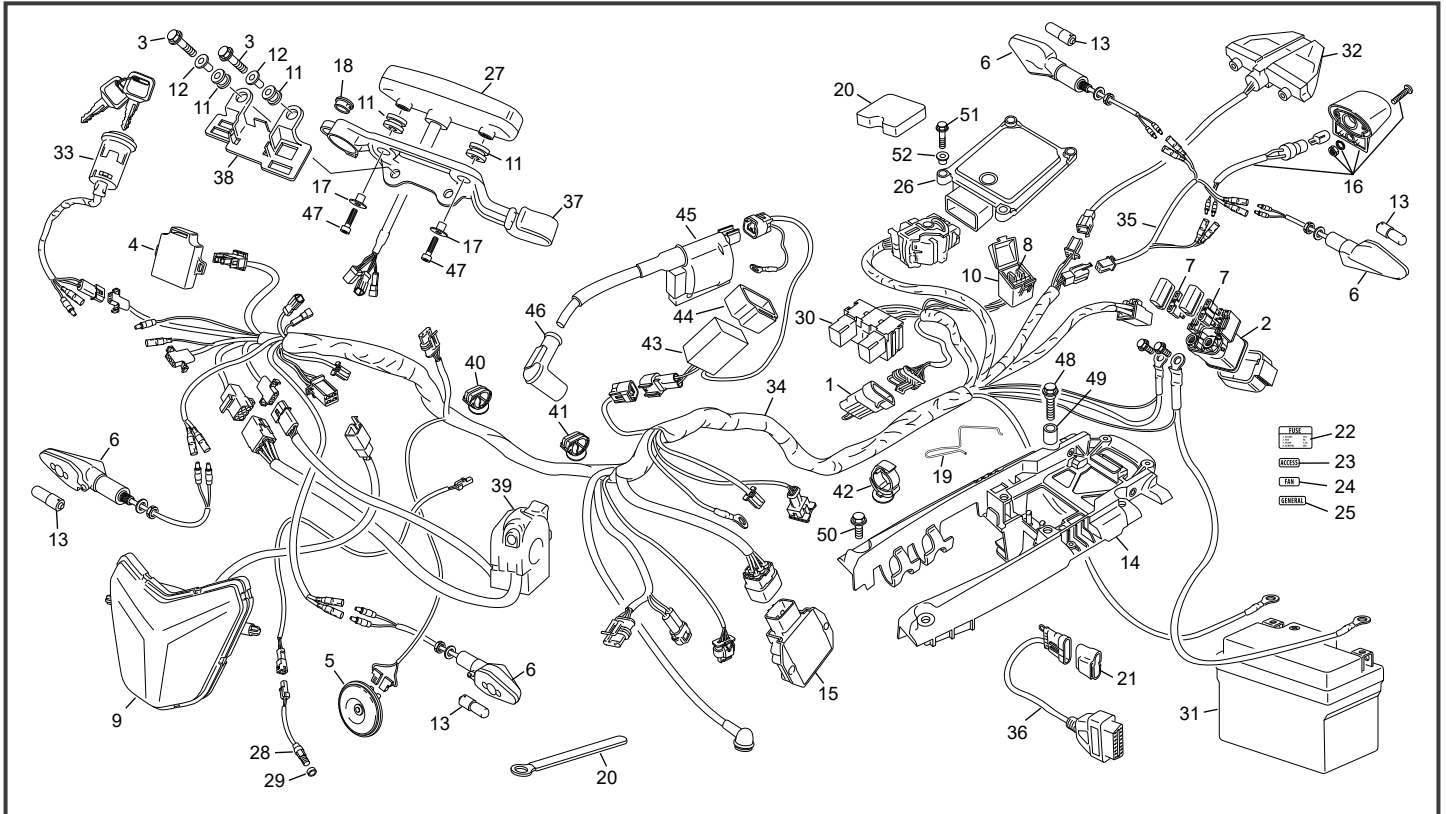
## Faisceau électrique Electrical system / Instalación eléctrica



POS.	250 SE FACT.	300 SE FACT.	FRANÇAIS	ENGLISH	ESPAÑOL
1	10075	10075	BOUCHON PLASTIC FX 6 VOIES OBD + CLIP	PLASTIC CAP FX 6 WAY OBD + CLIP	TAPA DE PLASTICO FX 6 VIAS OBD + ACORTAR
2	0367	0367	RELAIS DEMARREUR END	STARTER RELAY END	STARTER RELE END
3	0546	0546	VIS TH EP 6 X 20	SCREW TH EP 6 X 20	TORNILLO TH EP 6 X 20
4	0364	0364	CENTRALE CLIGNOT END 450	INDICATIVE LIGHT SYSTEM END 450	CENTRAL INTERMITENCIA END 450
5	10301	10301	KLAXON SE SEF 24	HORN SE SEF 24	KLAXON SE SEF 24
6	9954	9954	CLIGNOTEUR DROIT ET GAUCHE LONG 50 END EVO	TURN LIGHT LEFT RIGHT LONG END 50 EVO	INTERMITENTE IZQUIERDO DERECHO LARGO 50 END 12 EVO
7	0661	0661	FUSIBLE 30 A LITLIFUSE	FUSIBLE 30 A LITLIFUSE	FUSIBLE 30 A LITLIFUSE
8	10273	10273	MICRO FUSIBLE 5 A	MICRO FUSE 5 A	MICRO FUSIBLE 5 A
9	10274	10274	OPTIQUE PHARE END/SM LED 2023	FRONT LIGHT OPTICAL END/SM LED 2023	FARO DEL END/SM LED 2023
10	10289	10289	GOMME SUPPORT FUSIBLE SE SEF 24	RELAY BRACKET RUBBER SE SEF 24	GOMMA SOPORTE RELE SE SEF 24
11	10298	10298	SILENT BLOC GAUCHE COMPTEUR SE SEF 24	DASHBOARD ISOLATOR LEFT SE SEF 24	SILENBLOC VELOCIMETRO IZQ SE SEF 24
12	10299	10299	ENTRETOISE INF COMPTEUR SE SEF 24	DASHBOARD LOWER SPACER SE SEF 24	CASQUILLO VELOCIMETRO INFERIOR SE SEF 24
13	10046	10046	AMPOULE CLIGNO HOMOLOG 12V 21W LA PAIRE	BULB IND LIGHT CE 12V 21W PAIR	BOMBILLA INTERMITENTES CE 12V 21W PAR
14	10491	10491	SUPPORT COMPOSANTS ELECTRIQUE SYNERJECT END 202	ELECTRIC PARTS BRACKET END 2024	SOPORTE COMPONENTES ELECTRICOS END 2024
15	10842	10842	REGULATEUR END SE SEF 24	REGULATOR END SE SEF 24	REGULADOR END SE SEF 24
16	11002	11002	FEU ECLAIRAGE PLAQUE EVO	PLATE NUMBER REAR LIGHT EVO	FARO TRAS HOMOLO EVO
17	11167	11167	ENTRETOISE SUP COMPTEUR SE SEF 24	DASHBOARD UPPER SPACER SE SEF 24	CASQUILLO VELOCIMETRO SUPERIOR SE SEF 24
18	11488	11488	BOUCHON CONTACTEUR CLEF END 2024	BLOCK KEY STARTER PLUG DASHBOARD END 2024	TAPON DE CONTACTO A LLAVE END 2024
18	11487	11487	BOUCHON NIVEAU D HUILE COMPTEUR END 2024	OIL LEVEL PLUG DASHBOARD END 2024	TAPON DE NIVEL ACEITE VELOCIMETRO END 2024
19	11644	11644	LANGUETTE METALLIQUE RELAIS SE SEF 2024	METALLIC STRIP RELAY SE SEF 2024	PESTANA METALLICA RELE SE SEF 2024
20	11838	11838	MOUSSE ECU M3C END 25	FOAM ECU M3C END 25	ESPUMA ECU M3C END 25
21	11999	11999	GOMME PRISE DIAG SE SEF 24	DIAGNOSTIC PLUG RUBBER BRACKET SE SEF 24	GOMMA ENCHUFE DIAG SE SEF 24
22	12645	12645	ADHESIF FUSE SE 2025	STICKER FUSE SE 2025	ADHESIVO FUSE SE 2025
23	12049	12049	ADHESIF ACCESS END 2025	STICKER ACCESS END 2025	ADHESIVO ACCESS END 2025
24	12050	12050	ADHESIF FAN END 2025	STICKER FAN END 2025	ADHESIVO FAN END 2025
25	12051	12051	ADHESIF GENREAL END 2025	STICKER GENREAL END 2025	ADHESIVO GENREAL END 2025
26	3459	3459	ECU SYN END M3C	ECU SYN END M3C	ECU SYN END M3C
27	4387	4387	COMPTEUR DE VITESSE END TRAIL TECH 2013	SPEEDOMETER END TRAIL TECH 2013	VELOCIMETRO END TRAIL TECH 2013
28	4508	4508	CABLE CAPTEUR COMPTEUR END TRAIL TECH	SPEEDOMETER SENSOR HARNESS END TRAIL TECH	INSTALACION SENSOR VELOCIMETRO END TRAIL TECH
29	4529	4529	AIMANT CLIPS COMPTEUR TRAIL TECH	MAGNETIC BOLT CLIPS TRAIL TECH	IMAN SENSOR CLIPS TRAIL TECH
30	5095	5095	RELAIS ECU SYN END	SYN ECU RELEY END	RELE ECU SYN END
31	7388	7388	BATTERIE LITHIUM BSLI-02	BATTERY LITHIUM BSLI-02	BATERIE LITHIUM BSLI-02
32	9042	9042	FEU AR END 2024	RACING REAR LIGHT END 2024	FARO TRAS RACING END 2024
33	9927	9927	BLOC CLE DEMARRAGE END 2024	BLOC KEY STARTER END 2024	BLOC LLAVE ARRANQUE END 2024
34	10930	10930	FAISCEAU ELEC GENERAL HOMOLOG SE 2024	GENERAL ELECTRICAL HARNESS HOMOLOG SE 2024	INSTALACION ELECTRICA GENERAL HOMOLOG SE 2024

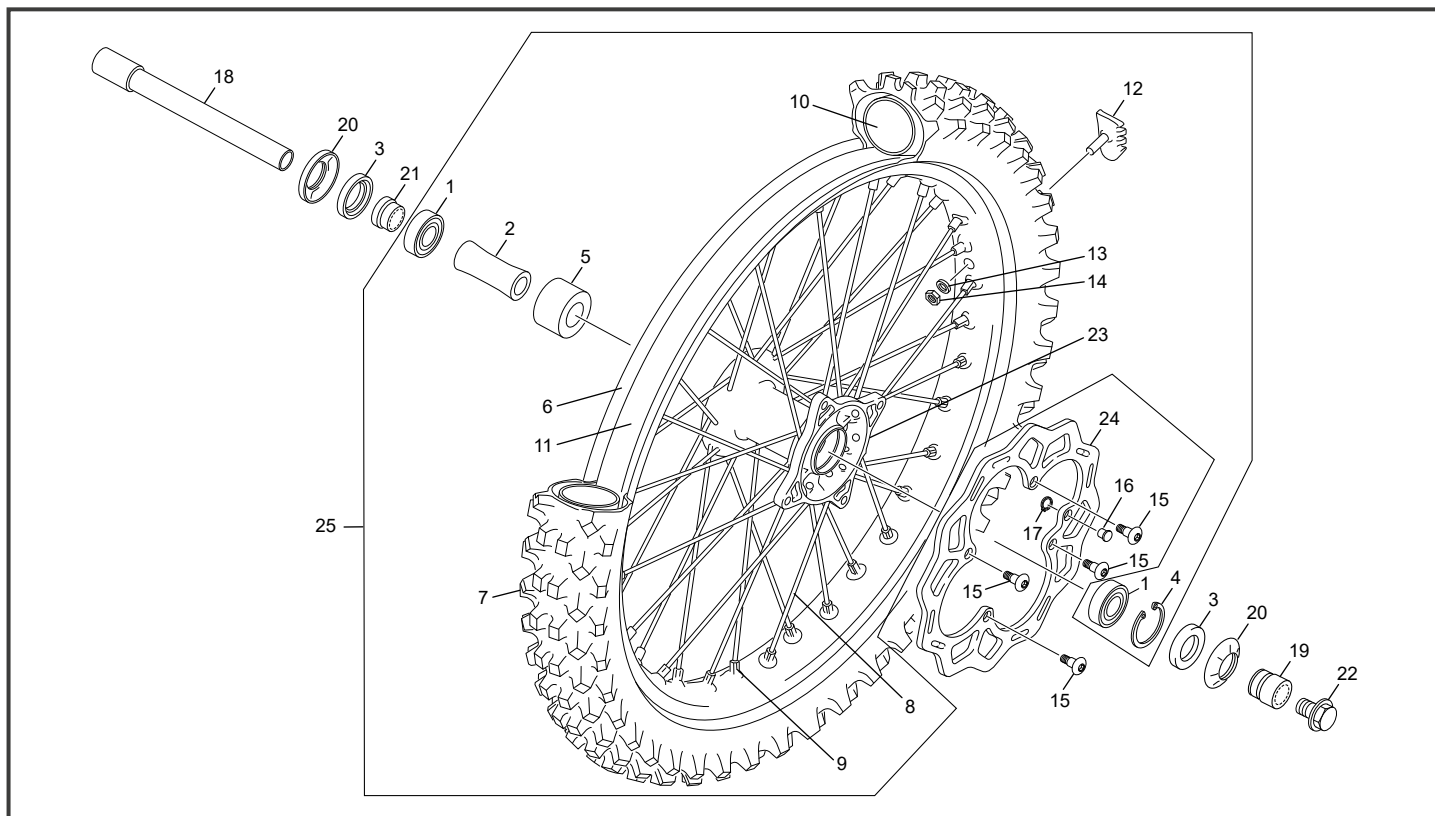
\*Sherco se réserve les droits de modification des références, merci de contrôler sur le portail Sherconetwork avant toute commande. - \*Sherco reserves the right to make change on the references, please check on your Sherconetwork portal before ordering.  
\*Sherco se reserva el derecho para hacer modificaciones sobre las referencias. Por favor, verifica en el Sherconetwork antes de hacer un pedido.

## Faisceau électrique Electrical system / Instalación eléctrica



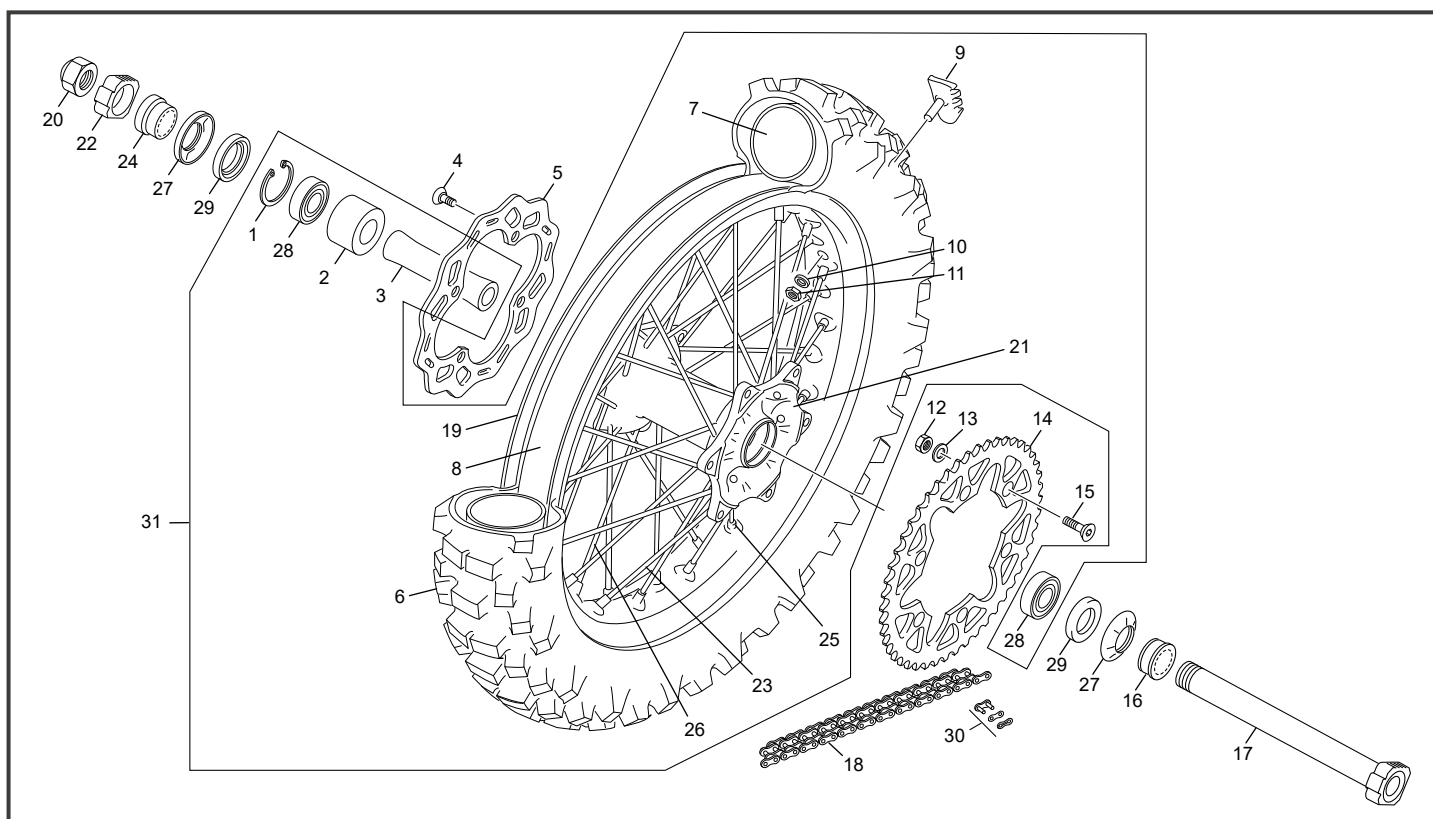
POS.	250 SE FACT.	300 SE FACT.	FRANÇAIS	ENGLISH	ESPAÑOL
35	9933	9933	FAISCEAU INTERMEDIAIRE AR END 2024	REAR ELECTRICAL HARNESS END 2024	INSTALACION ELECTRIC TRASERA END 2024
36	9935	9935	FAISCEAU OBD END 2024	OBD ELECTRICAL HARNESS END 2024	INSTALACION ELECTRIC OBD END 2024
37	9947	9947	SUPPORT COMPTEUR VITESSE END SE/SEF 2024	SPEED METER HOLDER END SE/SEF 2024	SUPORTE VELOCIMETRO END SE/SEF 2024
38	9967	9967	SUPPORT CONNECTEUR END SE/SEF 2024	CONNECTOR HOLDER END SE/SEF 2024	SUPORTE CONECTOR END SE/SEF 2024
39	9925	9925	COMMODO KLAXON + CLIGNO END 2024	SWITCH HORN + INDICATOR END 2024	COMODO BOCINA + INDICATOR END 2024
40	12098	12098	COLLIER FAISCEAU ELEC 3 - 13 MM	COLLARD WIRE HARNESS 3 - 13 MM	ABARAZADERA INSTALACION ELECTRIC 3 - 13 MM
41	12099	12099	COLLIER FAISCEAU ELEC 11 - 16 MM	COLLARD WIRE HARNESS 11 - 16 MM	ABARAZADERA INSTALACION ELECTRIC 11 - 16 MM
42	12100	12100	COLLIER FAISCEAU ELEC 10 - 25 MM	COLLARD WIRE HARNESS 10 - 25 MM	ABARAZADERA INSTALACION ELECTRIC 10 - 25 MM
43	10108	10108	CDI SE	CDI SE	CDI SE
44	3586	3586	CAUTCHOUX SUPPORT CDI HI TRIAL	RUBBER CDI HI TRIAL	GOMA CDI HI TRIAL
45	3461	3461	BOBINE END	COIL END	BOBINA END
46	7393	7393	ANTIPARASITE NGK CPL SE	NGK SPARK PLUG CUP ASSY SE	CTO. PIPA BUJIA SE
47	M267	M267	VIS CHC 4 X 16 0084 ZN NI TR	SCREW CHC 4 X 16 0084 ZN NI TR	TORNILLO CHC 4 X 16 0084 ZN NI TR
48	11221	11221	VIS TH EP EPAULE M 6 X 30 SUPPORT ELEMENT ELEC	SPECIAL SCREW TH EP 6 X 30 ELECTRICAL COMPONENTS BRACKET	TORNILLO ESPECIAL TH EP 6 X 30 SOPORTE ELEMENTOS ELEC.
49	12109	12109	ENTRETOISE SUPPORT ELEMENT ELEC SE SEF 2025	ELECTRIC ELEMENT SUPPORT SPACER SE SEF 25	CASQUILLO SOPORTE ELEMENTO ELECTRIC SE SEF 25
50	5201	5201	VIS TH EP 6 X 16	SPECIAL SCREW TH EP 6 X 16	TORNILLO ESPECIAL TH EP 6 X 16
51	7103	7103	VIS TH EP 5 X 25	SREW TH EP 5 X 25	TORNILLO TH EP 5 X 25
52	0597	0597	INSERT WELL NUT M5 END 450	INSERT WELL NUT M5 END 450	INJERTO WELL NUT M5 END 450

## Roue avant Front wheel / Rueda delantera



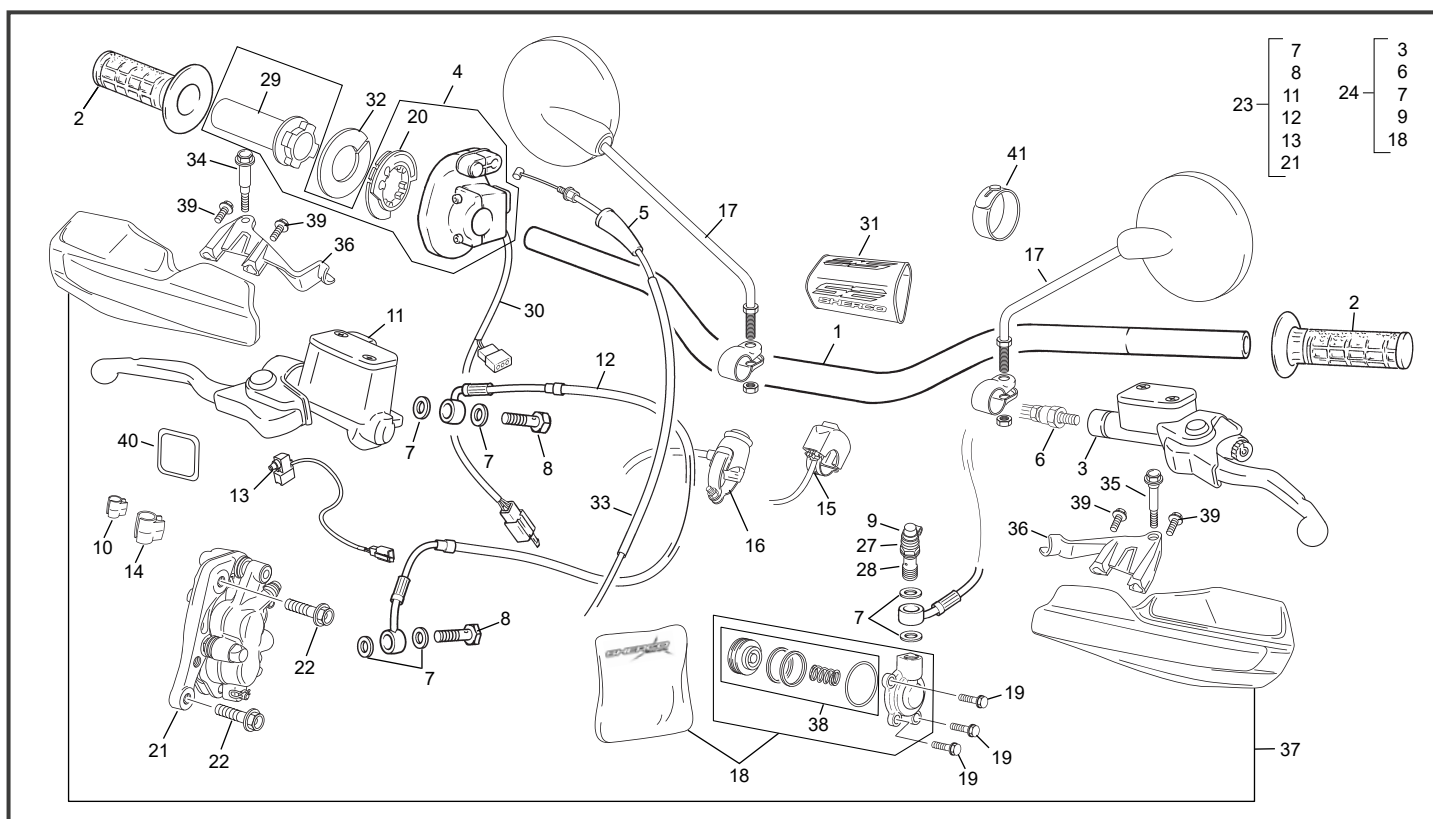
POS.	250 SE FACT.	300 SE FACT.	FRANÇAIS	ENGLISH	ESPAÑOL
1	0175	0175	ROULEMENT BILLE 6004.2RSH/C3	BERING BALL 6004.2RSH/C3	COJINETE 6004.2RSH/C3
2	4972	4972	ENTRETOISE MOYEU AV 250/510 END	FRONT HUB SPEACER 250/510 END	SEPARADOR BIJE DEL 250/510 END
3	8421	8421	JOINT SPI 25X42X7 HMSA10 RG SKF	SEAL 25X42X7 HMSA10 RG SKF	RETEN 25X42X7 HMSA10 RG SKF
4	8420	8420	CIRCLIPS J42 DIN 472	CIRCLIPS J42 DIN 472	CIRCLIPS J42 DIN 472
5	8418	8418	MOUSSE ENTRETOISE MOYEU AV SE SEF	FRONT FOAM BUSH HUB SE SEF	ESPUMA CASQUILLO BIJE DEL SE SEF
6	1203	1203	JANTE NOIRE AV 1.6 X 21 END 450	BLACK RIM FRONT 1.6 X 21 END 450	LLANTA NEGRA DEL 1.6 X 21 END 450
7	7392	7392	PNEU AVANT 90/90 - 21 54R F TT MEDIUM	FRONT TYRE 90/90 - 21 54R F TT	NEUMÁTICO DEL 90/90 - 21 54R F TT
8	8430	8430	RAYON AVANT 3.5X3.2X3.5 229	SPOCKE FRONT 3.5X3.2X3.5 229	RADIO DELANTERO 3.5X3.2X3.5 229
9	10267	10267	ECROU RAYON ALUMINIUM M4X0.7 EXCEL	SPOKE HEAD ALLOYALUMINIUM M4X0.7 EXCEL	CABEZA RADIO ALUMINIO M4X0.7 EXCEL
10	0313	0313	CHAMBRE 2.75 -21 / 80 / 90 - 21	TUBE 2.75 -21 / 80 / 90 - 21	CAMARA 2.75 -21 / 80 / 90 - 21
11	10012	10012	FOND JANTE AV 21" X 25MM	RIM RUBBER BAND 21" X 25MM	FONDO LLANTAS 21" X 25MM
12	3575	3575	GRIPSTER RACING 1.6 END 450	RACING TYRE STAY END1.60	AGARRACUBERTIAS RACING END 450
13	5497	5497	RONDELLE GROSVER M8 ZI	WASHER GROSVER M8 ZI	ARRANDELA GROSVER M8 ZI
14	3481	3481	ECROU BAS M8 ZI BLANC	NUT M8	TUERCA M8
15	0452	0452	VIS SPECIALE DISQUE END 450	SCEW SPECIAL BRAKE DISC END 450	TORNILLO ESPECIAL DISCO FRENO END 450
16	4529	4529	AIMANT CAPTEUR COMPTEUR TRAIL TECH	MAGNETIC BOLT TRAIL TECH	IMAN SENSOR CONTADOR TRAIL TECH
17	4603	4603	CIRCLIP AIMANT D9 TRAIL TECH	CIRCLIP MAGNET D9 TRAIL TECH	CIRCLIP D9 TRAIL TECH
18	10051	10051	AXE DE ROUE AVANT END SE SEF 2024	FRONT WHEEL AXEL END SE SEF 2024	EJE RUEDA END SE SEF 2024
19	10053	10053	ENTRETOISE ROUE AVANT GAUCHE SE SEF 2024	FRONT WHEEL SPACER LEFT END SE SEF 2024	CASQUILLO RUEDA IZQUIERDA END SE SEF 2024
20	10054	10054	DEFLECTEUR ENTRETOISE ROUE AVANT END SE SEF 2024	FRONT WHEEL SPACER DEFLECTOR END SE SEF 2024	DEFLECTOR ESPACIADOR DE RUEDA DEL. END SE SEF 2024
21	10052	10052	ENTRETOISE ROUE AVANT DROITE SE SEF 2024	FRONT WHEEL SPACER RIGHT END SE SEF 2024	CASQUILLO RUEDA DERECHA END SE SEF 2024
22	10050	10050	ECROU ROUE AVANT END 2024	FRONT WHEEL BOLT END SE SEF 2024	TUERCA RUEDA DEL END SE SEF 2024
23	8416	8416	MOYEU COMPLET AV SE SEF	FRONT HUB ASSY SE SEF	BIJE DEL COMPLETO SE SEF
24	11174	11174	DISQUE FREIN AV END 2024	FRONT BRAKE DISC END 2024	DISCO FRENO DEL END 2024
25	8431	8431	ROUE AVANT XP NOIRE SANS DISQUE LIGHT 2024	FRONT WHEEL XP BLACK WITHOUT DISC LIGHT 2024	RUEDA DEL XP NEGRA SIN DISCO LIGHT 2024

## Roue arrière Rear wheel / Rueda trasera



POS.	250 SE FACT.	300 SE FACT.	Français	English	Español
1	8424	8424	CIRCLIPS J47 DIN 472	CIRCLIPS J47 DIN 472	CIRCLIPS J47 DIN 472
2	8422	8422	MOUSSE ENTRETOISE MOYEU AR SE SEF	REAR FOAM BUSH HUB SE SEF	ESPUMA CASQUILLO BIJE TRAS SE SEF
3	8423	8423	ENTRETOISE MOYEU AR SE SEF	REAR HUB SPEACER 250/510 SE SEF	SEPARADOR BIJE TRAS 250/510 SE SEF
4	0452	0452	VIS SPECIALE DISQUE END 450	SCEW SPECIAL BRAKE DISC END 450	TORNILLO ESPECIAL DISCO FRENO END 450
5	8426	8426	DISQUE FREIN AR SE SEF EVO	REAR BRAKE FULL DISC SE SEF EVO	DISCO FRENO TRAS SE SEF EVO
6	7391	7391	PNEU AR 140 X 18 70R R TT MEDIUM	BACK TYRE 140 X 18 70R R TT	NEUMATCO TRAS 140 X 18 70R R TT
7	0324	0324	CHAMBRE AIR 18 END 250/510	TUBE OXIA 4.25/4.50-18 140/80-18	CAMARA 18 END 250/510
8	10013	10013	FOND JANTE 17"19" X 28MM	RIM RUBBER 17" 19" X 28MM	FONDO LLANTA 17" 19" X 28MM
9	3576	3576	GRIPSTER RACING 2.15" AR END 450	RACINGTYRE STAY BACK END 2.15"	AGARRACUBIERTAS RACING TRAS END 450
10	5497	5497	RONDELLE GROSVER M8 ZI	WASHER GROSVER M8 ZI	ARRANDELA GROSVER M8 ZI
11	3481	3481	ECROU BAS M8 ZI BLANC	NUT M8	TUERCA M8
12	12003	12003	ECROU NYLSTOP M8 EMBASE	NUT NYLSTOP M8 BASE	TUERCA NYLSTOP M8 BASE
13	C430	C430	RONDELLE M8	WASHER M8	ARANDELA M8
14	0331	0331	COURONNE AR 48 D END 450	REAR SPROCKET 48 T END 450	CORONA 48D END 450
15	0454	0454	VIS SPECIALE COURONNE END 450	SCREW SPECIAL SPROCKET END 450	TORNILLO ESPECIAL CORONA END 450
16	10055	10055	ENTRETOISE ROUE AR GAUCHE END SE SEF 2024	REAR WHEEL SPACER LEFT END SE SEF 2024	CASQUILLO RUEDA TRAS IZQ END SE SEF 2024
17	10285	10285	AXE DE ROUE AR SE SEF 24 ASSEMBLE	REAR WHEEL AXEL SE SEF 24 ASSEMBLY	EJE RUEDA TRAS SE SEF 24 ASSEMBLAJE
18	8412	8413	CHAINE 114M END (REF:8412) - CHAINE 112M END (REF:8413)	CHAIN 114M END (REF:8412) - CHAIN 112M END (REF:8413)	CADENA 114M END (REF:8412) - CADENA 112M END (REF:8413)
19	8254	8254	JANTE NOIRE AR 2,15 X18 SE SEF EVO	BLACK REAR RIM 2.15 X18 SE SEF EVO	LLANTA NEGRA TRAS 2.15 X18 SE SEF EVO
20	10287	10287	ECROU ROUE AR SE SEF 2024	REAR BOLT WHEEL SE SEF 2024	TUERCA RUEDA TRAS SE SEF 2024
21	8417	8417	MOYEU COMPLET AR SE SEF	BACK HUB ASSY SE SEF	BIJE TRASERO COMPLETO SE SEF
22	10286	10286	TENDEUR CHAINE DROIT SE SEF 2024	RIGHT CHAIN TENSOR SE SEF 2024	SENSOR CADENA DER SE SEF 2024
23	8428	8428	RAYON 2 ARRIERE 4.0X3.5X4.0 195	SPOCKE 2 REAR 4.0X3.5X4.0 195	RADIO 2 TRAS 4.0X3.5X4.0 195
24	10056	10056	ENTRETOISE ROUE AR DROITE END SE SEF 2024	REAR WHEEL SPACER RIGHT END SE SEF 2024	CASQUILLO RUEDA TRAS DER END SE SEF 2024
25	10268	10268	ECROU RAYON ALUMINIUM M4.5X0.75 EXCEL	SPOKE HEAD ALOYALUMINIUM M4.5X0.75 EXCEL	CABEZA RADIO ALUMINIO M4.5X0.75 EXCEL
26	8427	8427	RAYON 1 ARRIERE 4.0X3.5X4.0 190	SPOCKE 1 REAR 4.0X3.5X4.0 190	RADIO 1 TRAS 4.0X3.5X4.0 190
27	10057	10057	DEFLECTEUR ENTRETOISE ROUE ARRIERE END SE SEF 2024	REAR WHEEL SPACER DEFLECTOR END SE SEF 2024	DEFLECTOR ESPACIADOR DE RUEDA ESPALDA END SE SEF 2024
28	0716	0716	ROULEMENT 6005 2RSH 25X47X12 END 450	BEARING 6005 2RSH 25X47X12	RODAMIENTO 6005 2RSH 25X47X12
29	0718	0718	JOINT SPI 32X47X7 HMSA10 RG SKF	SEAL 32X47X7 HMSA10 RG SKF	RETEN 32X47X7 HMSA10 RG SKF
30	R473	R473	ATTACHE RAPIDE DE CHAINE DID END	CONNECTING LINK DID END	ENGANCHE CADENA END DID
31	8429	8429	ROUE ARRIERE END NOIRE SANS COUR LIGHT HOMOL 24	BLACK REAR WHEEL WITHOUT SPROCKET LIGHT HOMOL 24	RUEDA TRASERA SIN CORONA LIGHT HOMOL 24

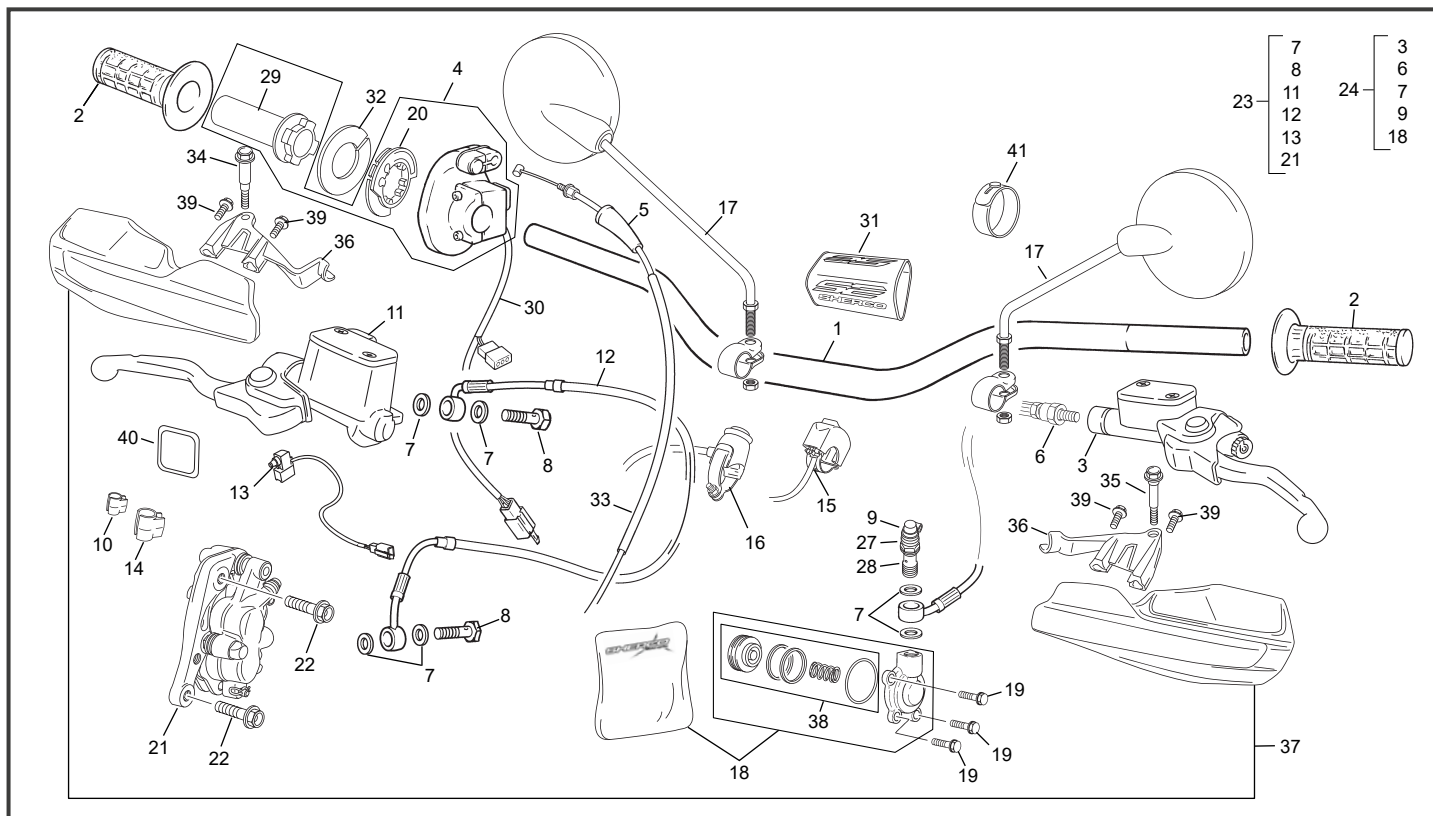
## Guidon Handlebar / Manillar



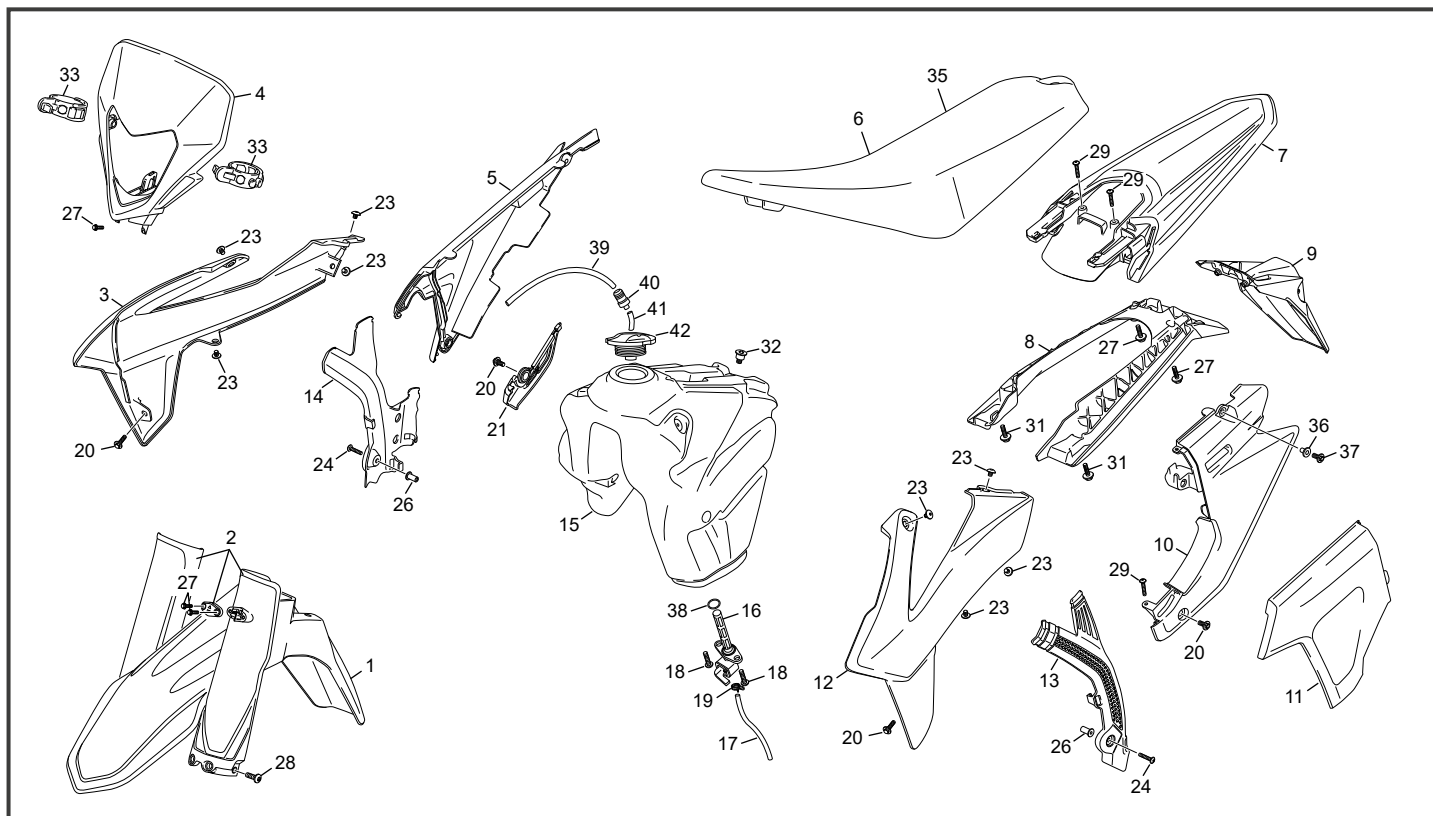
POS.	250 SE FACT.	300 SE FACT.	Français	English	Español
1	6978	6978	GUIDON NOIR ANTRACITE END EVO	BLACK ANTHRACITE HANDLE BAR END EVO	MANILLAR ANTRACITA END 450
2	9959	9959	POIGNEE SHERCO PAIRE NOIR BLANC SOFT	GRIPS SET SHERCO BLACK WHITE SOFT	JUEGO EMPUNADURAS SHERCO NEGRA BLANCO SOFT
3	6868	6868	POMPE EMB CPL BREMBO 9 MM	CLUTCH MASTER CYLINDER ASSY 9 MM	GRUPO BOMBA EMBRAGUE 9MM
4	10697	10697	COMMANDE DE GAZ END SE 2025	THROTTLE GAZ END SE 2025	MANDO GAS END SE 2025
5	11933	11933	RACCORD CABLE DE GAZ	GAZ CABLE CONNECTION	CONEXIÓN DEL CABLE DE GAS
6	3617	3617	DURITE EMBRAYAGE END 125/250/300	CLUTCH HOSE 125/250/300	LATIGUILLO EMBRAGUE 125/250/300
7	3620	3620	RONDELLE BANJO END BREMBO	COPPER WASHER END BREMBO	ARANDELLA BANJO END BREMBO
8	3619	3619	VIS RACCORD BANJO END 2.5/3.0 12	BANJO BOLT END 12	TORNILLO RACORD END 12
9	3618	3618	PROTECTION VIS DE PURGE END 12	DUST COVER END 12	PROTECCIÓN TORNILLO DE PURGA END 12
10	6635	6635	CLIP FIXATION CABLE COMPTEUR PETIT	WIRE FIXING CLIP SMALL	CLIP FIXACION CABLE CUENTAQUILOMETROS PEQUENO
11	5544	5544	POMPE FREIN AV CPL END R 250/510 2015	FRONT BRAKE MASTER CYLINDER END 2015	BOMBA FRENO DEL BREMBO END 2015
12	3563	3563	DURITE FREIN AV END 2.5/5.1 12	FRONT BRAKE HOSE END 2.5/5.1 12	LATIGUILLO FRENO DELANTERO END 2.5/5.1 12
13	5705	5705	CONTACT FREIN AVANT BREMBO	CONTACT FRONT BRAKE LIGHT BREMBO	INTERRUPTOR FRENO DELANTERO BREMBO
14	6636	6636	CLIP FIXATION CABLE COMPTEUR GRAND	WIRE FIXING CLIP BIG	CLIP FIXACION CABLE CUENTAQUILOMETROS GRANDE
15	10068	10068	BOUTON ECLAIRAGE RACING SE SEF END 2024	LIGHT SWITCH RACING SE SEF END 2024	BOTON DE LUZ RACING SE SEF END 2024
16	11191	11191	BOUTON STOP MOTEUR ENDURO 2024	STOP ENGINE ENDURO 2024	STOP MOTOR EN DURO 2024
17	S232	S232	RETROVISEUR	DRIVING MIRROR	RETROVISOR
18	8131	8381	RECEPTEUR D EMBRAYAGE 26.5	CLUTCH RECEIVER 26.5	BOMBIN EMBRAGE 26.5
19	0656	0656	VIS TH EP 6 X 16	SREW TH EP 6 X 16	TORNILLO TH EP 6 X 16
20	10103	10103	CAME DE GAZ 2T	CAM REEL 2T	ANILLO DE GAS DE CONTROL 2T
21	3561	3561	ETRIER FREIN AVANT BREMBO END	BREMBO FRONT CALIPER ASSY END	PINZA FRENO DEL BREMBO END
22	0578	0578	VIS TH EP M8 X 30	SCREW TH EP M8 X 30	TORNILLO TH EP M8 X 30
23	5540	5540	GRUPE FREIN AVANT COMPL END	FRONT BREAK SYSTEM END	CTO FRENO DEL END
24	8309	8309	GRUPE EMBRAYAGE CLP END SE EVO	HYDROLIC CLUTCH SYSTEM EVO	CTO ENBRAGUE EVO
25	0943	0943	VIS TH EP 6 X 12	SCREW TH EP M6 X 12	TORNILLO TH EP M6 X 12
26	M317	M317	RONDELLE 6 X12 0407 6	WASHER X 6	ARANDELA 6 DIN 125 A
27	3639	3639	PURGEUR BREMBO END 12	BLEEDER SCREW BREMBO	TORNILLO DE PURGA BREMBO
28	3640	3640	RACCORD BANJO END 12	BANJO BOLT	TORNILLO BANJO BREMBO
29	4974	4974	TUBE COMMANDE DE GAZ END MM	PIPE THROTTLE CONTROL END	TUBO MANDO DE GAS END
30	10648	10648	BOUTON SELECTION DOUBLE COURBE END	MAPPING SELECTION BUTTON ENDURO	BOTON SELECCION DOBLE MAPA ENDURO I
31	8698	8698	MOUSSE GUIDON SE FACTORY JAUNE EVO	FOAM HANDLEBAR YELLOW FACTORY EVO	ESPUMA MANILLAR AMARILLO FACTORY EVO
32	1970	1970	RONDELLE FRICTION POIGNEE GAZ	PLATE THRUST	PLACA DE EMPUJE
33	4425	4425	CABLE DE GAZ END 125/250/300	THROTTLE CABLE END 125/250/300	CABLE DE GAS END 125/250/300
34	6213	6213	KIT VIS PARES MAINS SEF DROIT	HAND GUARD SCREW BRAKE KIT	TORNILLO PARA MANO SEF DERECHA KIT
35	6214	6214	KIT VIS PARES MAINS SEF GAUCHE	HAND GUARD SCREW CLUTCH SIDE KIT	TORNILLO PARA MANO SEF IZQUIRDA KIT

\*Sherco se réserve les droits de modification des références, merci de contrôler sur le portail Sherconetwork avant toute commande. - \*Sherco reserves the right to make change on the references, please check on your Sherconetwork portal before ordering.  
 \*Sherco se reserva el derecho para hacer modificaciones sobre las referencias. Por favor, verifica en el Sherconetwork antes de hacer un pedido.

## Guidon Handlebar / Manillar

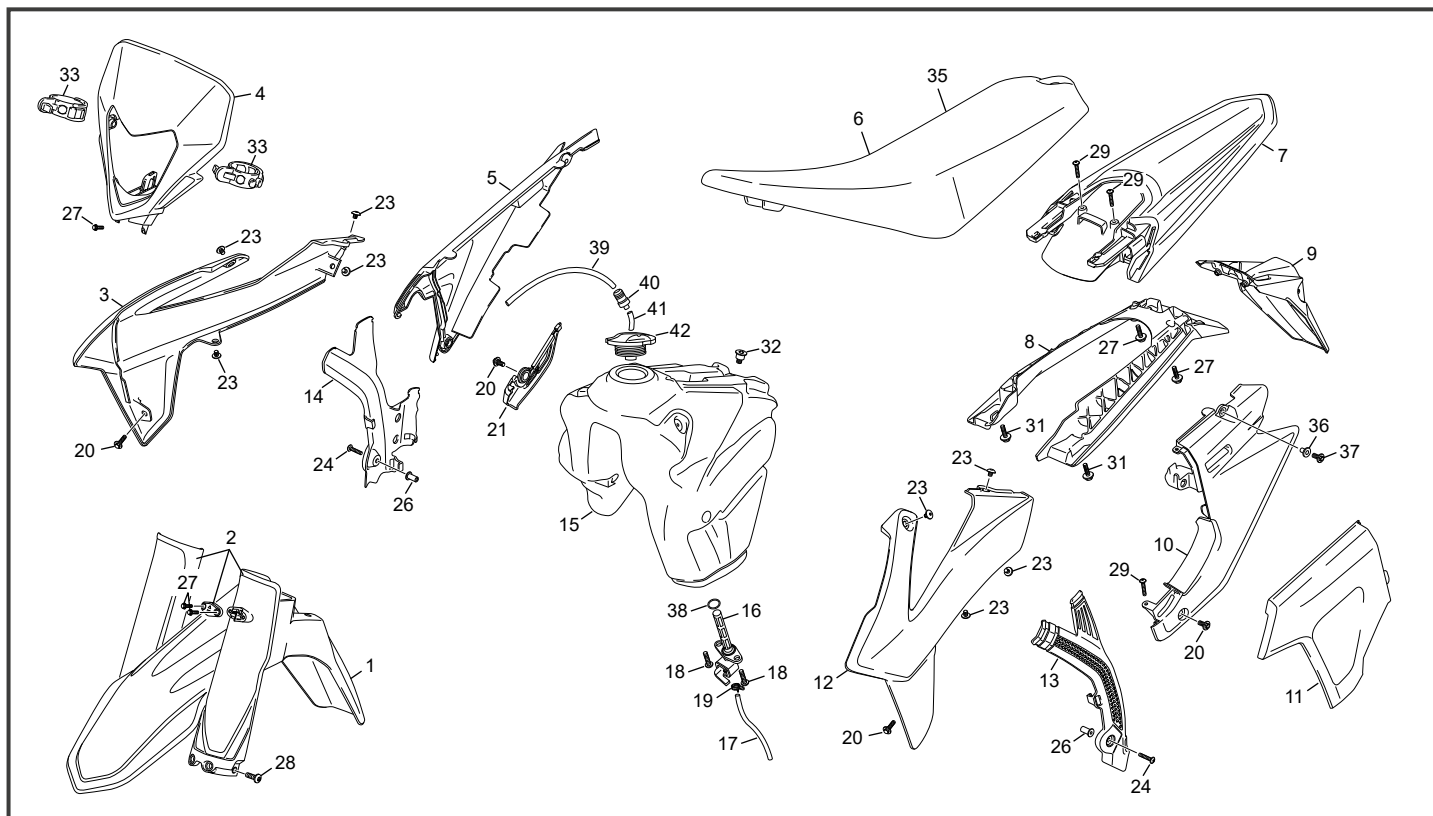


POS.	250 SE FACT.	300 SE FACT.	FRANÇAIS	ENGLISH	ESPAÑOL
36	6261	6261	SUPPORT PARES MAINS SHERCO JEU SE SEF	HAND GUARD BRACKETS BLACK SHERCO SET END	SOPORTE PARA MANO JUEGO SHERCO END
37	10587	10587	PARES MAINS BLEU JEU END 2024	HAND GUARD BLUE SHERCO SET END 2024	PARA MANO AZUL JUEGO SHERCO END 2024
38	8382	8382	TORIQUE EMB/CARTER	O-RING (CLUTCH)	TORICA EMBRA/CARTER
39	3555	3555	VIS PLASTIQUE DELTA 5 X18	PLASTIC SCREW 5 X18	TORNILLO PLASTIC 5X18
40	3749	3749	ADHESIF DURITE FREIN AV 250/300 END 2012	STICKER BRAKE FRONT HOSE END 250/300 2012	ADESIVO ABRAZADERA END 250/300 2012
41	11949	11949	GOMME FIXATION FAISCEAU 75MM	FIXING RUBBER HARNESS 75MM	GOMMA FIJACION CABLES 75MM
42	11950	11950	GOMME FIXATION FAISCEAU 95MM	FIXING RUBBER HARNESS 95MM	GOMMA FIJACION CABLES 95MM



POS.	250 SE FACT.	300 SE FACT.	FRANÇAIS	ENGLISH	ESPAÑOL
1	9034	9034	PARE BOUE AVANT BLEU SE SEF 2025	FRONT MUGUARD BLUE SE SEF 2025	GUARDABARRO DEL AZUL SE SEF 2025
2	11214	11214	PROTECTEUR FOURCHE BLEU PAIRE END 2024	BLUE FORK PROTECTOR SET END 2024	PROTECTOR HORQUILLA JUEGO AZUL END 2024
3	10582	10582	OUIE DROITE END BLEUE IPD 2025	RADIATOR SIDE PANEL R END 2025	PLACA RADIADOR I DERE END 2025
4	10245	10245	PLAQUE PHARE BLEU SE SEF 2025	FRONT LIGHT PLASTIC BLUE SE SEF 2025	PLACA FARO AZUL SE SEF 2025
5	10584	10584	PLAQUE LATERALE DROITE END GRISE IPD 2025	SIDE NUMBER PLATE R GREY END 2025	PLACA NO DER GRIS END 2025
6	12532	12532	SELLE END PICO BLEUE H STD SE SEF 2025	SEAT END BLUE STD SIZE SE SEF 2025	SILLIN END AZUL ALT ESTANDAR SE SEF 2025
7	9041	9041	PARE BOUE ARRIERE GRIS END 2025	BACK MUDGUARD GREY END 2025	GUARDABARROS TRAS GRIS END 2025
8	10248	10248	BAVETTE FEU AR SE SEF 2025	REAR NUMBER PLATE HOLDER SE SEF 2025	PORTAMATRICULAS TRASERO SE SEF 2025
9	10882	10882	SUPPORT PLAQUE IMMATRICULATION END 2024	SUPPORT NUMBER PLATE END 2024	SOPORT PLACA IMMATRICULACION END 2024
10	10585	10585	PLAQUE LATERALE GRISE GAUCHE END IPD 2025	SIDE NUMBER PLATE L GREY END 2025	PLACA NO IZQ GRIS END 2025
11	10244	10244	TRAPPE BOITE A AIR GRISE END SE SEF IPD 2025	AIR BOX PLATE SE SEF	PLACA FILTRO SE SEF
12	10583	10583	OUIE GAUCHE END BLEUE IPD 2025	RADIATOR SIDE PANEL L END 2025	PLACA RADIADOR IZQU END I2025
13	10246	10246	PROTECTEUR CADRE GAUCHE NOIR SE SEF 25	BLUE LEFT FRAME PROTECTOR SE SEF 25	PROTECTOR CUADRO IZQUIERDO SE SEF 25
14	10247	10247	PROTECTEUR CADRE DROIT NOIR SE SEF 25	BLUE RIGHT FRAME PROTECTOR SE SEF 25	PROTECTOR CUADRO DERECHO SE SEF 25
15	9055	9055	RESERVOIR ESSENCE END SE TRANSLUCIDE CARBU 2025	PETROL TANK END 2T 2024 CARBU	DEPOSITO END 2T 2024 CARBU
16	10399	10399	ROBINET ESSENCE SE 2025	PETROL TAP + ORING SE 2025	GRIFO GASOLINA + JUNTA TORICA SE 2025
17	10556	10556	DURITE ESSENCE 6X12X185 MM	PETROL TUBE 6X12X185 MM	TUBO RESPIRADERO 6X12X185 MM
18	2990	2990	VIS CHC M5X12 ZI PRE IMPREGNEE FAIBLE	SCREW CHC M5X12 ZI	TORNILLO CHC M5X12 ZI
19	5410	5410	COLLIER SERRAGE DOUBLE FIL 12.1-13.1	HOSE SEEGER 12.1-13.1	SEEGER TUBOS 12.1-13.1
20	5201	5201	VIS TH EP 6 X 16	SPECIAL SCREW TH EP 6 X 16	TORNILLO ESPECIAL TH EP 6 X 16
21	11774	11774	PROTECTION THERMIQUE PLASTIQUE END 2025	PLASTIC PROTECTION THERMIC END 2025	PROTECCION CALORICA PLASTICO END 2025
22	6812	6812	VIS SPECIALE M6X8	SPECIAL SCREW M6X8	TORNILLO SPECIAL M6X8
23	3880	3880	VIS BHC M5X30 EMBASE ZI	SCREW BHC M5X30 EMBASE ZI	TORNILLO BHC M5X30 EMBASE ZI
24	3793	3793	ECROU M5 WELNUT	ECROU M5 WELNUT	ECROU M5 WELNUT
25	11852	11852	GOMME FIXATION TRAPPE END 25	FIXING RUBBER AIR BOX CAP END 25	GOMMA FIJACION TAPA CAJA AIRE END 25
26	3793	3793	ECROU M5 WELNUT	ECROU M5 WELNUT	ECROU M5 WELNUT
27	3555	3555	VIS PLASTIQUE DELTA 5 X18	PLASTIC SCREW 5 X18	TORNILLO PLASTIC 5X18
28	6757	6757	VIS SPECIALE PROTECTEUR FOURCHE XPLOR	FORK PROTECTOR BOLT XPLOR	TORNILLO ESPECIAL PROTECTOR HORQUILLA XPLOR
29	10574	10574	VIS TOLE ST 4.8X9.5X25 ISO 14585C ZB	SCREW ST 4.8X9.5X25 ISO 14585C ZB	TORNILLO ST 4.8X9.5X25 ISO 14585C ZB
30	H050	H050	ELASTIQUE PLAQUE PHARE	FRONT LIGHT RUBBER BAND	ELASTICO PLACA FARO
31	0547	0547	VIS THEP M6X30	BOLT THEP M6X30	TORNILLO THEP M6X30
32	11205	11205	VIS SPECIALE RESERVOIR	SPECIAL TANK SCREW	TORNILLO ESPECIAL DEPOSITO
33	H050	H050	ELASTIQUE PLAQUE PHARE	FRONT LIGHT RUBBER BAND	ELASTICO PLACA FARO
34	11611	11611	RACCORD 90° SORTIE POMPE ESSENCE SC ST 23	FUEL CONNECTOR 90° PUMP SC ST 23	CONECTOR 90° SALIDA BOMBA GASOLINA SC ST 23
35	12095	12095	HOUSSE DE SELLE SE SEF 2025	SLEEVE SEAT SE SEF 2025	FUNDA ASIENTO SE SEF 2025

\*Sherco se réserve les droits de modification des références, merci de contrôler sur le portail Sherconetwork avant toute commande. - \*Sherco reserves the right to make change on the references, please check on your Sherconetwork portal before ordering.  
\*Sherco se reserva el derecho para hacer modificaciones sobre las referencias. Por favor, verifica en el Sherconetwork antes de hacer un pedido.



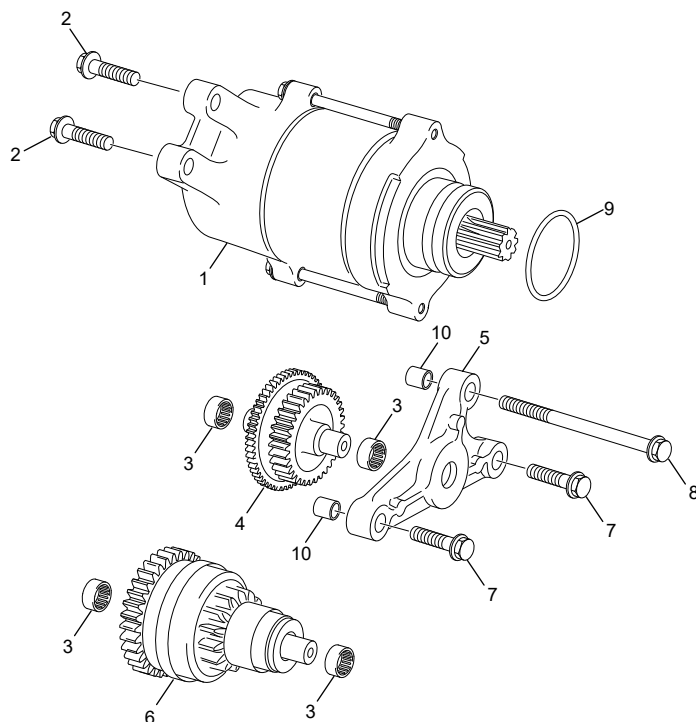
POS.	250 SE FACT.	300 SE FACT.	FRANÇAIS	ENGLISH	ESPAÑOL
36	12042	12042	ENTRETOISE PLAQUE LATERALE END 2025	REAR SIDE PANEL SPACER END 2025	CASQUILLO PLACA LATERAL END 2025
37	0970	0970	VIS TH EP 6 X 25	SCREW TH EP M6 X 25	TORNILLO TH EP M6 X 25
38	5146	5146	JOINT TORIQUE ROBINET	O-RING PETROL TAP	JUNTA TORICA GRIFO GASOLINA
39	0252	0252	DURITE ESSENCE DIA INT 5 DIA EXT 9 X 350 MM	PETROL TUBE DIA INT 5 DIA EXT 9 X 350 MM	TUBO RESPIRADERO DIA INT 5 DIA EXT 9 X 350 MM
40	5725	5725	VALVE ANTI RETOUR PLASTIQUE	ANTI RETURN VALVE PLASTIC	VALVULA ANTI RETORNO PLASTICO
41	5585	5585	DURITE ESSENCE DIA INT 5 DIA EXT 9 X 50 MM	PETROL TUBE DIA INT 5 DIA EXT 9 X 50 MM	TUBO RESPIRADERO DEPOSITO DIA INT 5 DIA EXT 9 X 50 MM
42	H398	H398	BOUCHON ESSENCE PLAT ACERBIS	PETROL CAP	TAPON GASOLINA PLANO ACERBIS





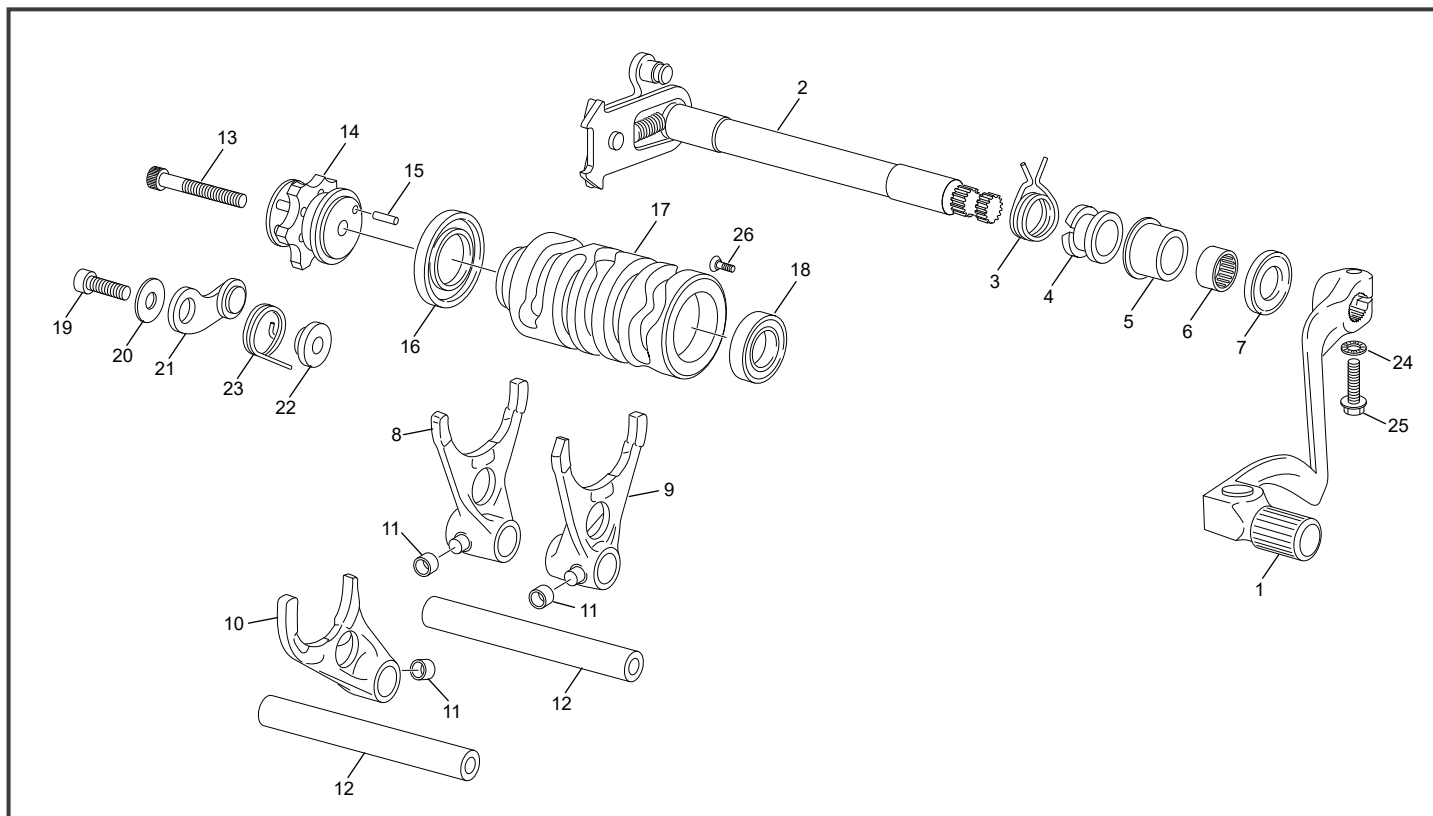
POS.	250 SE FACT.	300 SE FACT.	FRANÇAIS	ENGLISH	ESPAÑOL
1	10336	10336	KIT ADHESIF PLAQUE BRAS PROTEC MAINS SE SEF	NUMBER PLATE SWIING ARM HAND GARD STICKER KIT SE SEF	PLACA DE NÚM. BASCULANTE PARAMANO KIT ADH. SE SEF
2	12062	12063	ADHESIF (X2) 250 SEF 2025	250 SEF (X2) STICKER END 2025	250 SEF (X2) ADHESIVOS END 2025
3	11794	11794	ADHESIF PROTEC CADRE 24A	FRAME PROTECTOR STICKER 24A	ADESIVO PROTECTOR CHASSIS 24A
4	9991	9991	KIT ADHESIF FOURCHE KAYABA NOIR	KAYABA FORK STICKERS KIT BLACK	KAYABA JUEGO ADHESIVOS NEGRO
5	10728	10728	ADHESIF SILENCIEUX FACTORY 2T SPES	FACTORY 2 STROKES MUFFLER STICKER SPES	ADHESIVO SILENCIADOR 2T FACTORY SPES

## Démarrreur Starter motor / Motor de arranque



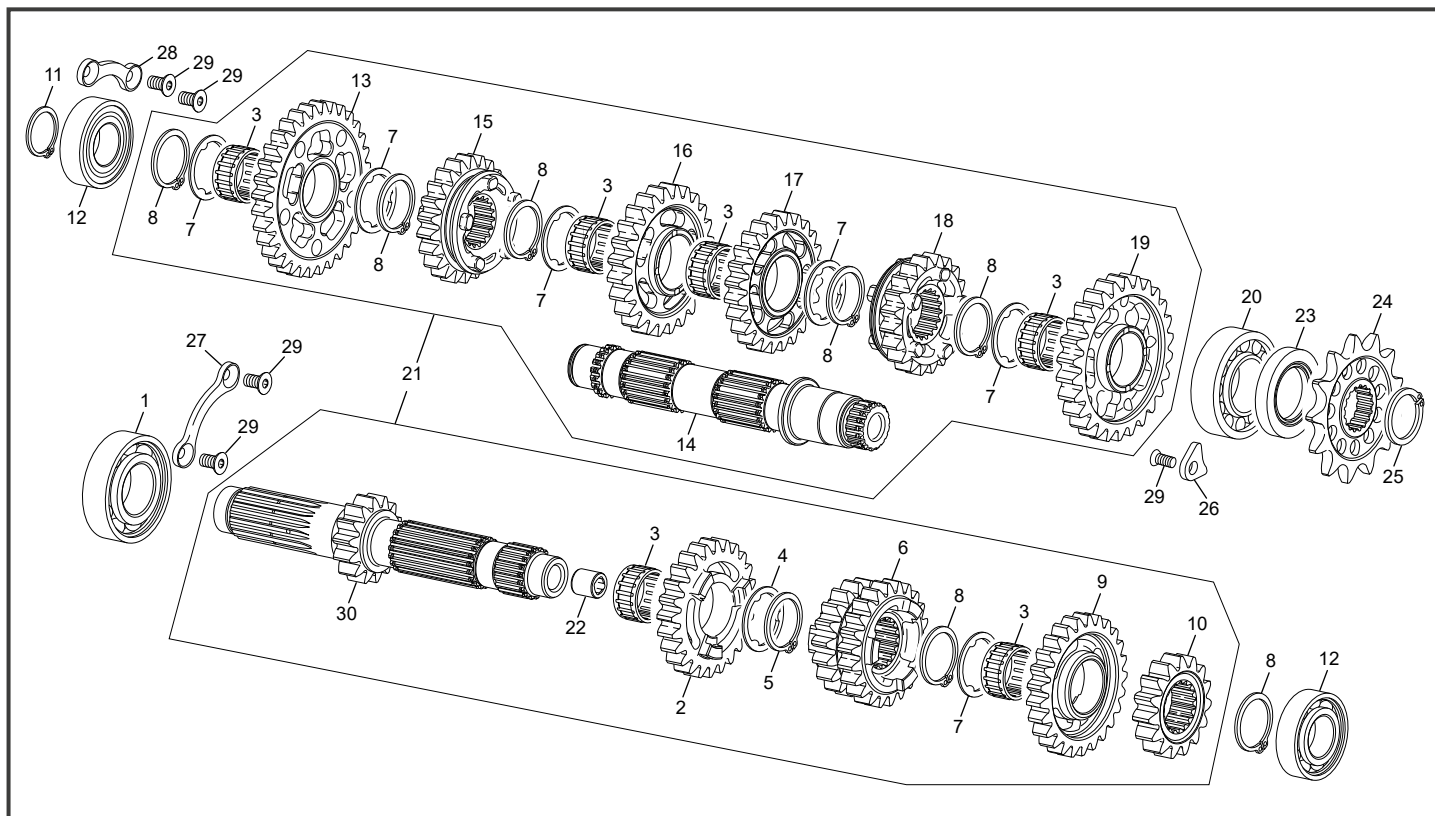
POS.	250 SE FACT.	300 SE FACT.	FRANÇAIS	ENGLISH	ESPAÑOL
1	3858	3858	DEMARREUR ELECTRIQUE 250 2T END	ELECTRIC START ENGINE 250 2T END	MOTOR ELECTRIC STARTER 250 2T END
2	0554	0554	VIS TH EP 5 X 20	SREW TH EP 5 X 20	TORNILLO TH EP 5 X 20
3	M029	M029	ROULEMENT AIGUILLE POMPE EAU HK0808	WATER PUMP NEEDLE BEARING HK 0808	COJINETE AGUJAS BOMBA AGUA HK 0808
4	6822	6822	LIMITEUR DE COUPLE 250 300 SE	TORQUE LIMITER 250 300 SE	LIMITADOR DE PAR 250 300SE
5	3959	3959	SUPPORT ARBRE DE DEMARREUR 250/300 2T END	BEARING PLATE STARTER SHAFT 250/300 2T END	SOPORTE ÁRBOL DE ARRANQUE 250/300 2T END
6	7643	7643	LANCEUR DE DEMARREUR 250 2T END EVO	ASSY STARTER DRIVE END 250 2T END EVO	LANZADOR DE ARRANQUE 250 2T END EVO
7	0546	0546	VIS TH EP 6 X 20	SREW TH EP 6 X 20	TORNILLO TH EP 6 X 20
8	0552	0552	VIS TH EP 6 X 75	SREW TH EP 6 X 75	TORNILLO TH EP 6 X 75
9	5197	5197	JOINT TORIQUE 25 X 3 VITON	O-RING 25 X 3 VITON	JUNTA TORICA CULATA 25 X 3 VITON
10	0008	0008	DOUILLES CENTRAGE 8X6X11	SPACER CENTRAGE 8X6X11	CENTRADOR 8X6X11

## Selecteur Gear selector group / Selector cambio



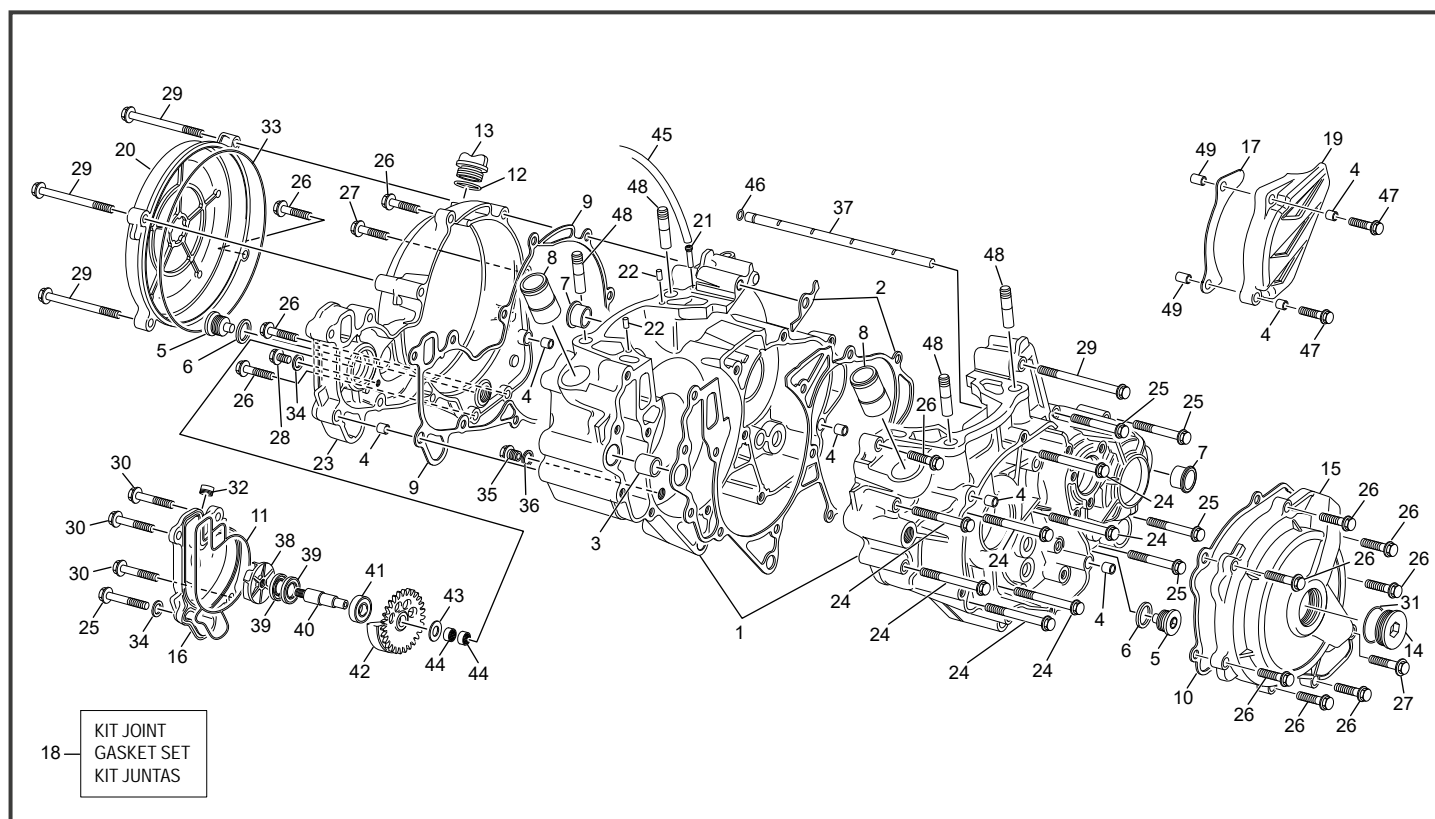
POS.	250 SE FACT.	300 SE FACT.	FRANÇAIS	ENGLISH	ESPAÑOL
1	3889	3889	SELECTEUR ALU CPL 2T END	SHIFT LEVER ALU 2T END	PALANCA CAMBIO 2T END
2	7930	7930	ARBRE SELECTEUR CPL END LIGHT	SHIFT SHAFT WITH PAWL ASSY END LIGHT	ARBOL SELECTOR END LIGHT
3	0208	0208	RESSORT RAPPEL SELECTEUR END	SELECTOR SPRING END	MUELLE SELECTOR
4	0209	0209	DOUILLE RESSORT SELECTEUR END	SPRING SPACER SHIFT END	CASQUILLO MUELLE SELECTOR END
5	10070	10070	BAGUE EPAULE ACIER 18.14/22.2	SPACER WASHER STEEL 18.14/22.2	ARANDELA ACERO 18.14/22.2
6	0527	0527	DOUILLE AIGUILLE HK 1412	NEEDLE BEARING HK1412	CASQUILLO AGUJAS HK14 12
7	0660	0660	JOINT LEVRE DOUBLE 14X24X6 NITRILE L.METAL	SEAL 14X24X6 NITRILE DOUBLE L.METAL	RETEN 14X24X6 NITRILE DOUBLE L.METAL
8	3809	3809	FOURCHETTE 1/3 250 2T END	1/3 FORK 250 2T END	HORQUILLA 1/3 250 2T END
9	3810	3810	FOURCHETTE 2/4 250 2T END	2/4 FORK 250 2T END	HORQUILLA 2/4 250 2T END
10	3808	3808	FOURCHETTE 5/6 250 2T END	5/6 FORK 250 2T END	HORQUILLA 5/6 250 2T END
11	10007	10007	ROULEAU FOURCHETTE 250/300 SE	ROLLER FORK 250/300 SE	ANILLO HORQUILLA 250/300 SE
12	0220	0220	AXE DE FOURCHETTE END	FORK PIN END	EJE HORQUILLA END
13	1031	1031	VIS CHC M6 X 35PRE IMPREGNEE FAIBLE	SCREW CHC M6 X 35 PRE IMPREGNEE FAIBLE	TORNILLO CHC M6 X 35 PRE IMPREGNEE FAIBLE
14	5663	5663	ETOILE DE SELECTION CPL 250 2T END V2	SHIFTING LOCATOR 250 2T END V2	ESTRELLA SELECTOR 250 2T END V2
15	0101	0101	AIGUILLE NRB X 3 X 11.8	NEEDL X 3 X 11.8	AGUJAS X 3 X 11.8
16	3806	3806	ROULEMENT 61805 2RS	BEARING 61805 2RS	COJINETE 61805 2RS
17	7929	7929	TAMBOUR DE SELECTION END LIGHT	SELECTOR DRUM END LIGHT	DESMODROMICO SELECTOR END LIGHT
18	3807	3807	ROULEMENT 6001-2RSL/LHT23	BEARING 6001 2RS	COJINETE 6001 2RS
19	0546	0546	VIS TH EP 6 X 20	VIS TH EP 6 X 20	TORNILLO TH EP 6 X 20
20	M321	M321	RONDELLE 6 X 18 X 1.5 0411	WASHER 6 X 18	ARANDELA 6 X 18 DIN 9021
21	5142	5142	DOIGT DE VERROUILLAGE COMPLET 450 / 500 END EVO	INDEX LEVER ASSY 450 / 500 END EVO	PALANCA CIERRE SELECTOR 450 / 500 END EVO
22	0215	0215	ENTRETOISE DE VERROUILLAGE 450 END	SPACER VERROUILLAGE 450 END	CASQUILLO GUIA LEVA 450 END
23	0210	0210	RESSORT RAPPEL VERROUILLAGE END	SRING INDEX LEVER END	MUELLE BOOMERANG END
24	0746	0746	RONDELLE AET 6	WASHER AET6	ARANDELA AET6
25	0546	0546	VIS TH EP 6 X 20	SREW TH EP 6 X 20	TORNILLO TH EP 6 X 20
26	10010	10010	VIS M4X6 TORX	SCREW M4X6 TORX	TORNILLO M4X6 TORX

## Boîte a vitesses Gear set / Cambio



POS.	250 SE FACT.	300 SE FACT.	FRANÇAIS	ENGLISH	ESPAÑOL
1	0174	0174	ROULEMENT BILLE 6205 C3	BEARING BALL 6205 C3	COJINETE 6205 C3
2	11696	8868	PIGNON PRIMAIRE 5 Z23 END LIGHT	GEAR 5 Z23 END LIGHT	PINON 5 Z23 END LIGHT
3	8878	8878	CAGE A AIGUILLE PISTON PLASTIQUE	NEEDLE BEARIND K22X26X13 PLASTIC CAGE	COJINETE DE AGUJAS K22X26X13 PLASTICO
4	5210	5210	RONDELLE 25 X 31 X 1.4	WASHER 25 X 31 X 1.4	ARANDELLA 25 X 31 X 1.4
5	0705	0705	CIRCLIP A 24 DIN 471	CIRCLIP A 24 DIN 471	CIRCLIP A 24 DIN 471
6	11695	8867	PIGNON 3/4 Z19/21 END LIGHT	GEAR 3/4 Z19/21 END LIGHT	PINON 3/4 Z19/21 END LIGHT
7	5212	5212	RONDELLE CRENEAU 25.2 X31	WASHER 25.2 X31	ARANDELLA ESTRIADA EJE 25.2 X31
8	0705	0705	CIRCLIP A 24 DIN	CIRCLIP A 24 DIN	CIRCLIP A 24 DIN
9	8869	8869	PIGNON 6 Z25 END LIGHT	GEAR 6 Z25 END LIGHT	PINON 6 Z25 END LIGHT
10	8866	8866	PIGNON 2 Z15 END LIGHT	GEAR 2 Z15 END LIGHT	PINON 2 Z15 END LIGHT
11	8492	8492	CIRCLIPS A19 DIN	CIRCLIPS A19 DIN	CIRCLIPS A19 DIN
12	0175	0175	ROULEMENT BILLE 6004.2RSH/C3	BERING BALL 6004.2RSH/C3	COJINETE 6004.2RSH/C3
13	11697	8872	PIGNON 1 Z32 2T END LIGHT	GEAR 1 Z32 2T END LIGHT	PINON 1 Z32 2T END LIGHT
14	8877	8877	ARBRE SECONDAIRE LIGHT	SECONDARY SHAFT END LIGHT	EJE SECUNDARIO END LIGHT
15	8875	8875	PIGNON 5 Z22 END	GEAR 5 Z22 END	PINON 5 Z22 END
16	11693	8873	PIGNON 3 Z27 END	GEAR 3 Z27 END	PINON 3 Z27 END
17	11694	8874	PIGNON 4 Z 24 250/300 2T END LIGHT	GEAR 4 Z 24 250/300 2T END LIGHT	PINON 4 Z 24 250/300 2T END LIGHT
18	8876	8876	PIGNON 6 Z21 END LIGHT	GEAR 6 Z21 END LIGHT	PINON 6 Z21 END LIGHT
19	8871	8871	PIGNON 2 Z26 END LIGHT	GEAR 2 Z26 END LIGHT	PINON 2 Z26 END LIGHT
20	8484	8484	ROULEMENT NJ 205 ECP / C4	BEARING BALL NJ 205 ECP / C4	COJINETE NJ 205 ECP / C4
21	11625	7931	BOITE A VITESSE CPL 250 2T END LIGHT	GEAR BOX ASSY 250 2T END LIGHT	CONJUNTO CAMBIO 250 2T END LIGHT
22	5356	5356	BAGUE BRONZE END 254-455	SPACER BRONZE END 254-455	CASQUILLO BRONZE END 254-455
23	0706	0706	JOINT DOUBLE LEVRE	SEAL 25 X 42 X 7	RETEN 25 X 42 X 7
24	8826	8826	PIGNON DE CHAINE 14D	CHAIN GEAR 14T	PINON CADENA 14D
24	8539	8539	PIGNON DE CHAINE 13D	CHAIN GEAR 13T	PINON CADENA 13D
25	8491	8491	CIRCLIPS AS 22 / E22 DIN	CIRCLIPS AS 22 / E22 DIN	CIRCLIPS AS 22 / E22 DIN
26	7933	7933	PLAQUE MAINTIEN ROULEMENT	BEARING GIDE END	PLACA SUJETACION RODAMIENTO
27	4227	4227	PLAQUE MAINTIEN ROULEMENT END 254	BEARING GIDE END 254	PLACA SUJETACION RODAMIENTO END 254
28	7932	7932	PLAQUE MAINTIEN ROULEMENT	BEARING GIDE END	PLACA SUJETACION RODAMIENTO
29	0872	0872	VIS FHC M5 X 10 DIN 7991 PRE IMPREGNEE FAIBLE	SCREW FHC M5 X 10 250 END PRE IMPREGNEE FAIBLE	TORNILLO FHC M5 X10 250 END PRE IMPREGNEE FAIBLE
30	11889	8870	ARBRE PRIMAIRE Z14	AXLE MAIN Z14	EJE PRIMARIO Z14

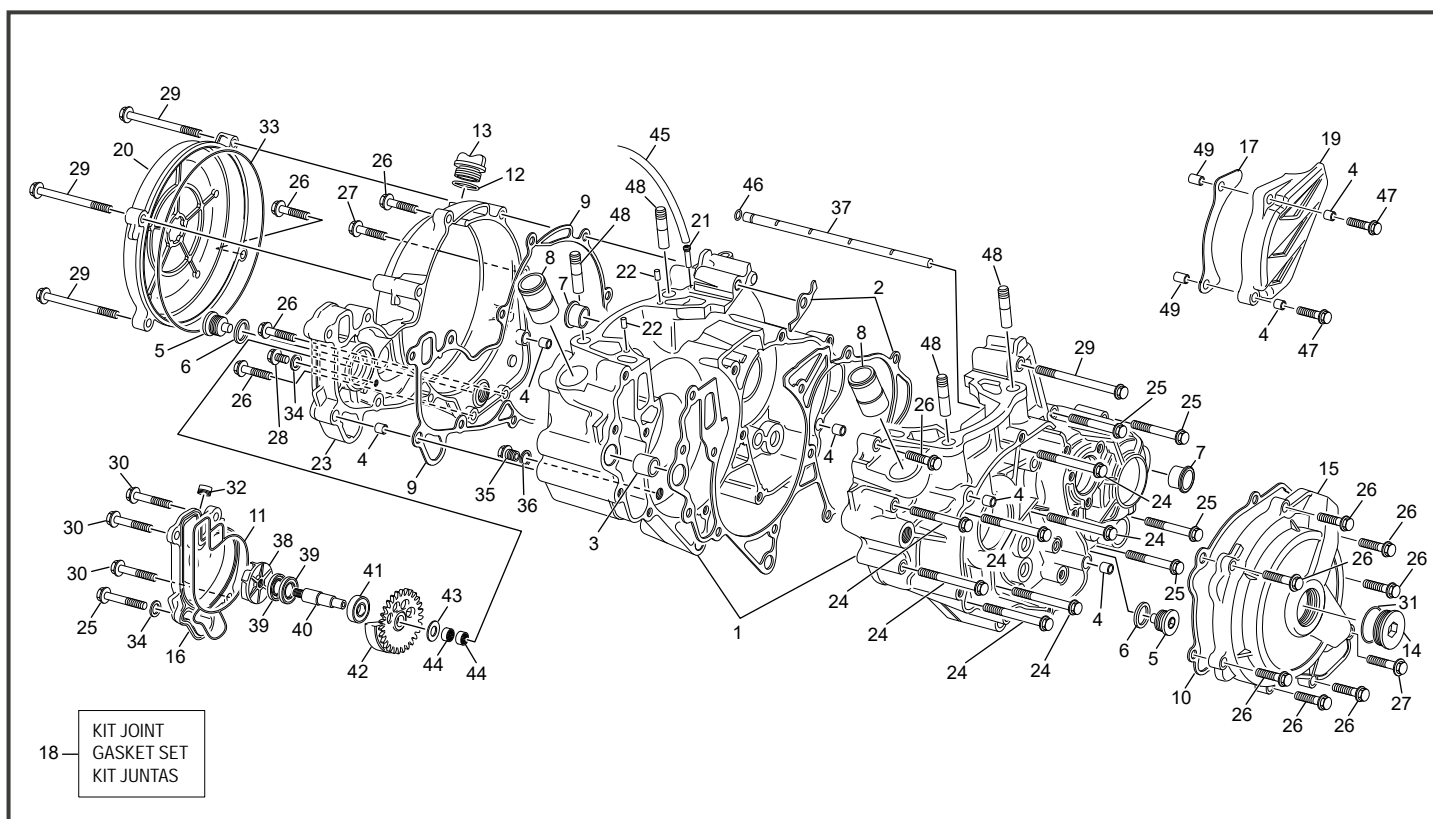
## Groupe carters Crankcase assembly / Grupo carters



POS.	250 SE FACT.	300 SE FACT.	FRANÇAIS	ENGLISH	ESPAÑOL
1	10210	10210	GRUPE CARTERS CENTRAUX SE 2021 SAV	CRANKCASE SET SE 2021 SPARE PARTS	CARTERS CENTRALES SE 2021 RECAMBIO
2	3825	3825	JOINT CARTER CENTRAUX 250 2T END	CRANKCASE GASKET 250 2T END	JUNTA CARTER CENTRAL 250 2T END
3	0006	0006	DOUILLES CENT CARTERS CENT ANTERIEUR 14X11X16	SPACER CRANCK CASE FRONT 14X11X16	CASQUILLO CARTER CENTAL DEL 14X11X16
4	0008	0008	DOUILLES CENTRAGE 8X6X11	SPACER CENTRAGE 8X6X11	CENTRADOR 8X6X11
5	4055	4055	BOUCHON MAGNETIQUE M16 X 1.5 VIDANGE END 455/254	CAP M 16 END 455	TAPON M 16 END 455
6	3823	3823	JOINT ALUMINIUM 16X22X 1.5 254/ 455 END	GASKET ALUMINIUM 16X22X 1.5 254/455 END	JUNTA ALUMINIUM 16X22X 1.5 254 /455 END
7	1106	1106	BAGUE CARTER 450 510	COLLAR BUSH	MANGUITO CARTER 450 510
8	0464	0464	RACCORD CYLINDRE/DURITE END	CILENDER WATER CONEXION END	CONECTOR TUBO AGUA CILINDRO END
9	3831	3831	JOINT CARTER EMBRAYAGE 250 2T END	GASKET CLUTCH COVER 250 2T END	JUNTA CARTER EMBRAGE 250 2T END
10	3829	3829	JOINT CARTER ALLUMAGE 250 2T END	IGNITION COVER GASKET 250 2T END	JUNTA CARTER ENCENDIDO 250 2T END
11	3833	3833	JOINT COUVERCLE POMPE EAU 250 2T END	RING WATER PUMP COVER 250 2T END	JUNTA TAPA BOMBA AGUA 250 2T END
12	0606	0606	JOINT TORIQUE 19 X3	O RING 19 X 3	TORICA 19 X 3
13	0509	0509	BOUCHON 24 HUILE 450 / 500 END	CAP 24 450 / 500 END	TAPON 24 450 / 500 END
14	6411	6411	BOUCHON CARTER SEF M27X100 EVO	MAGNETIC SEF M27X100 EVO	TAPON TAPA SEF M27X100 EVO
15	7296	7296	CARTER D ALLUMAGE	IGNITION COVER	CARTER INCENDIDO
16	3834	3834	COUVERCLE DE POMPE A EAU 250 2T END	WATER PUMP COVER END 250 2T END	TAPA BOMBA AGUA 250 2T END
17	7967	7967	PROTECTEUR PIGNON CHAINE SE 250/300 EVO	PIGNON CHAIN PROTECTOR SE 250/300 EVO	PROTECTOR PINION CADENA SE 250/300 EVO
18	9990	9990	KIT JOINT BAS MOTEUR 250/300 2T END 214	KIT GASKET BOTTOM ENGINE 250/300 2T END 21'	KIT JUNTA MOTOR PARTE INFERIOR 250/300 2T END 21'
19	0538	0538	CARTER PIGNON SORTIE DE BOITE 450 / 500 END	PIGNON CHAIN COVER 450 / 500 END	CARTER PROTECTOR PINION CADENA 450 / 500 END
20	11582	11582	COUVERCLE EMBRAYAGE	CLUTCH COVER	TAPETA EMBRAGUE
21	4213	4213	RENIFLARD CARTER CENTRAL END 250 2T	AIR VENT CRANKCASES END 250 2T	DEPRESOR CARTERS END 250 2T
22	3946	3946	AIGUILLE 4 X 11.8 BOUTS PLATS	NEEDLE ROLLER 4 X 11.8	AGUJA 4 X 11.8
23	3830	3830	CARTER D EMBRAYAGE 250 2T END	CLUTCH COVER 250 2T END	CARTER EMBRAGUE 250 2T END
24	0550	0550	VIS TH EP 6 X 55	SREW TH EP 6 X 55	TORNILLO TH EP 6 X 55
25	0549	0549	VIS TH EP 6 X 45	SREW TH EP 6 X 45	TORNILLO TH EP 6 X 45
26	0970	0970	VIS TH EP 6 X 25	SCREW TH EP M6 X 25	TORNILLO TH EP M6 X 25
27	0547	0547	VIS TH EP 6 X 30	SCREW TH EP 6 X 30	TORNILLO TH EP 6 X 30
28	0943	0943	VIS TH EP 6 X 12	SCREW TH EP M6 X 12	TORNILLO TH EP M6 X 12
29	3826	3826	VIS TH EP 6 X 70	SREW TH EP 6 X 70	TORNILLO TH EP 6 X 70
30	0591	0591	VIS TH EP 6 X 40	SCREW TH EP 6 X 40	TORNILLO TH EP 6 X 40
31	M644	M644	JOINT TORIQUE 23 X 2.5 BOUCHON FILTRE HUILE TRIAL	O-RING 23 X 2.5 CAP OIL FILTER TRIAL	JUNTA TORICA 23 X 2 TAPON FILTRO ACIETE TRIAL
32	3835	3835	BOUCHON POMPE EAU 18.5 250 2T END	WATERPUMP CAP 18.5 250 2T END	TAPON BOMBA DEL AGUA 18.5 250 2T END
33	3158	3158	JOINT TORIQUE 160X1.5	O-RING 160X1.5	JUNTA TORICA 160X1.5
34	2390	2390	RONDELLE CUIVRE 6 X 12 X 1.5 UNITAIRE	WASHER COPPER 6 X 12 X1.5 UNITARY	ARANDELA COBRE 6 X 12 X 1.5 UNIDAD
35	0855	0855	BOUCHON TSC/FOM 10 X 1 VILO 250 END	PLUG TSC/FOM 10 X 1 250 END WITHOUT EXTERNAL WASHER	TAPON TSC/FOM 10 X 1 250 END

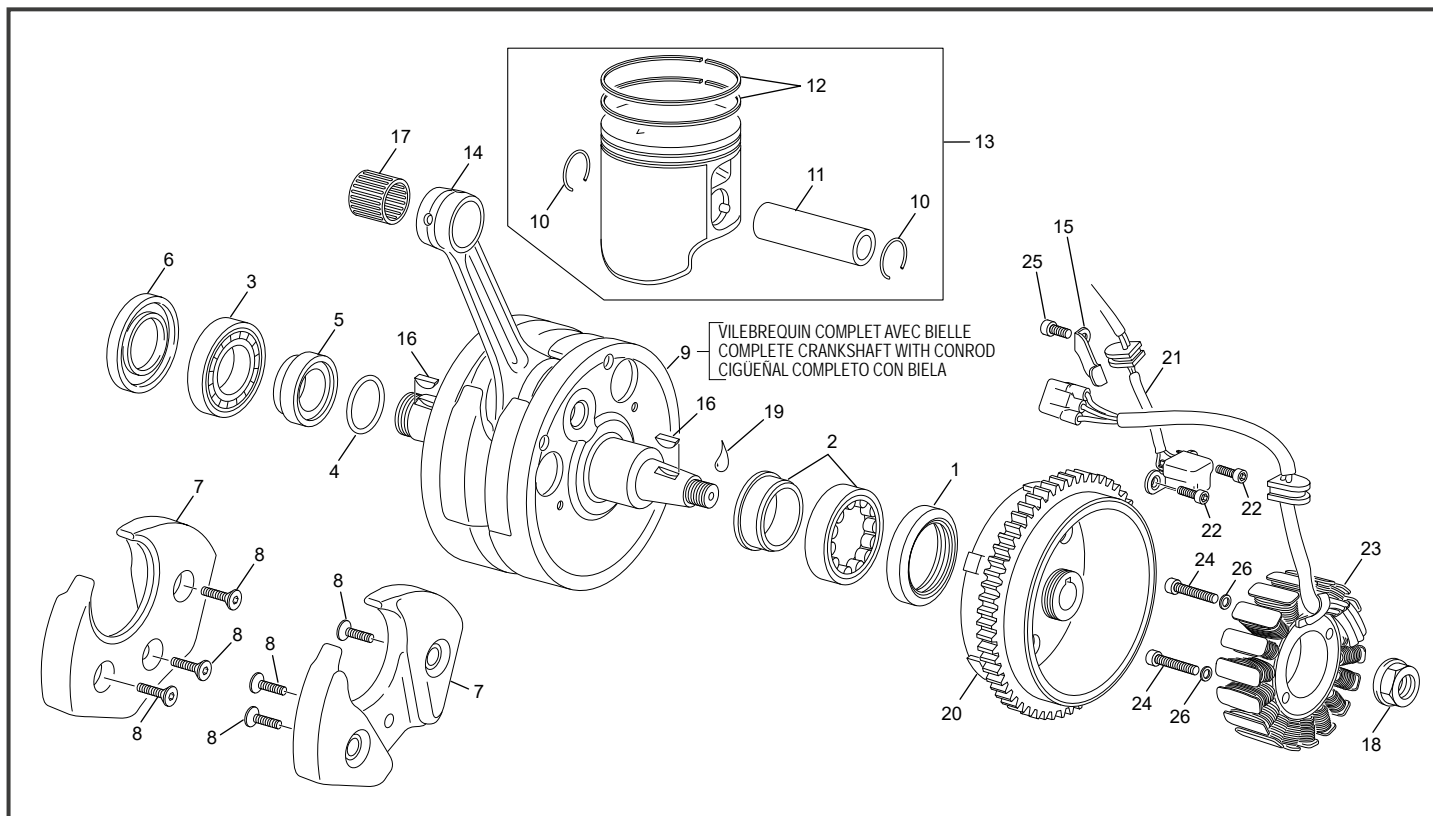
\*Sherco se réserve les droits de modification des références, merci de contrôler sur le portail Sherconetwork avant toute commande. - \*Sherco reserves the right to make change on the references, please check on your Sherconetwork portal before ordering.  
\*Sherco se reserva el derecho para hacer modificaciones sobre las referencias. Por favor, verifica en el Sherconetwork antes de hacer un pedido.

## Groupe carters Crankcase assembly / Grupo carters



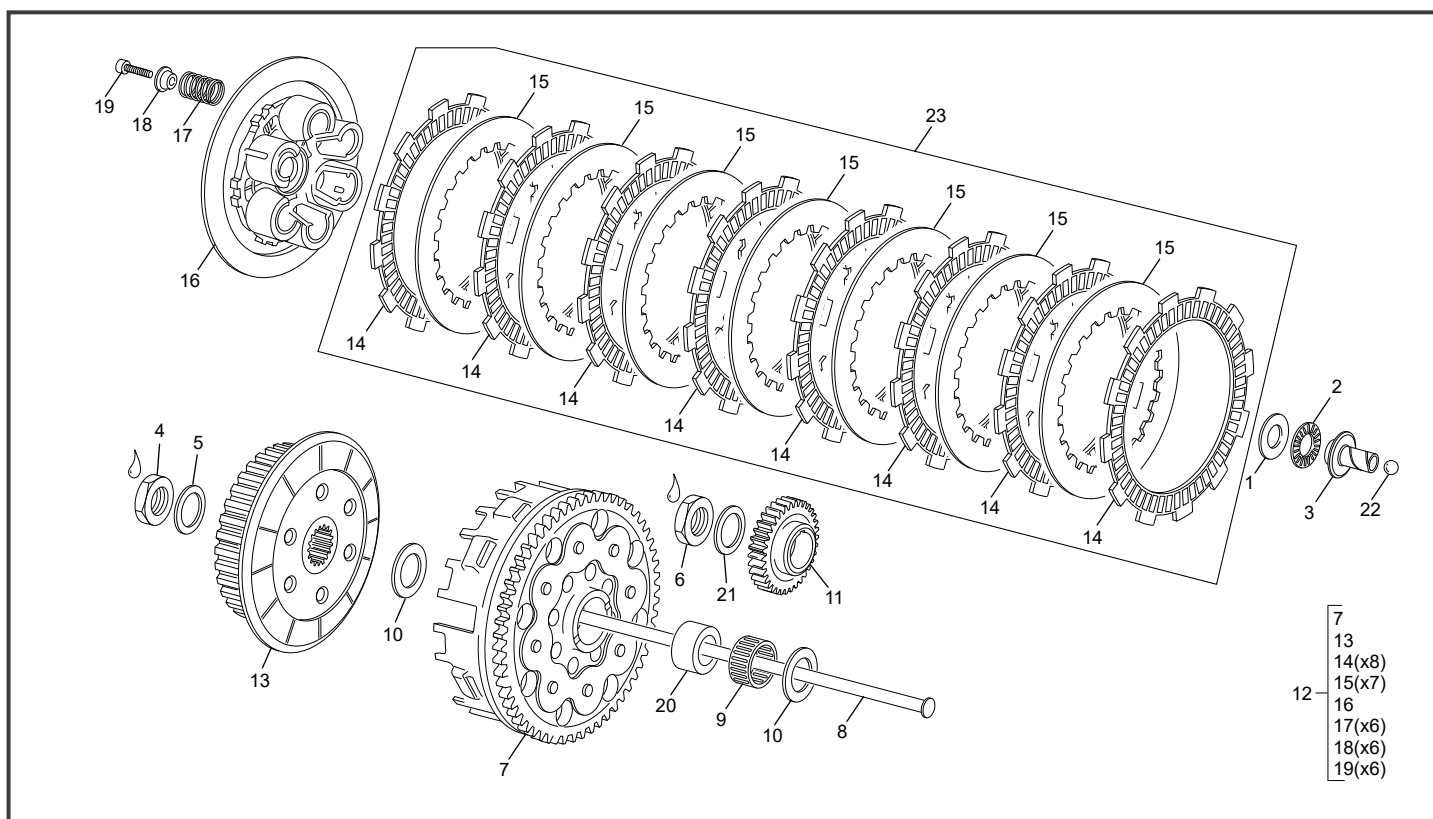
POS.	250 SE FACT.	300 SE FACT.	FRANÇAIS	ENGLISH	ESPAÑOL
36	1661	1661	RONDELLE ALU 10 X 14 X 1.5 END 250	WASHER ALU 10 X 14 X 1.5 END 250	ARENDELLA ALU 10 X 14 X 1.5 END 250
37	7969	7969	TUBE LUBRIFICATION BOITE COMPLET 250 2T END EVO	ASSY LUBRIFICATION TUBE 2T 2T END EVO	TUBO ACEITE CAMBIO 2T EVO
38	0936	0936	ROTOR DE POMPE A EAU 250 END	WATER PUMP ROTOR 250 END	ROTOR BOMBA AGUA 250 END
39	6071	6071	JOINT LEVRE 12 X 24 X 4.5 BAL PRESSION	SEAL RING 12 X 24 X 4.5 BAL PRESSION	RETEN 12 X 24 X 4.5 BAL PRESSION
40	8837	8837	AXE POMPE A EAU D 8.025 250 2T END 2021/2	WATER PUMP AXLE D 8.025 250 2T END 2021/2	EJE BOMBA AGUA D 8.025 250 2T END DLC 2021/2
41	0939	0939	ROULEMENT 16100 250 END	BALL BEARING 16100 250 END	COJINETE 16100 250 END
42	8135	8135	PIGNON BALANCIER POMPE A EAU Z27 END	BALANCIER WATER PUMP GEAR DRIVEN Z27 END	PIÑÓN POMPA AGUA ENTRENAMIENTO Z27 EVO
43	5493	5493	RONDELLE CALAGE 8.1 X 19.5 X 1 250 2T END	WASHER CALAGE 10.1 X 19.5 X 1 250 2T END	ARANDELA CALAGE 10.1 X 19.5 X 1 250 2T END
44	9019	9019	ROULEMENT AIGUILLE HN	WATER PUMP NEEDLE BEARING HN	COJINETE AGUJAS BOMBA AGUA HN
45	4635	4635	DURITE RENIFLEUR HUILE END 250/300 2T PVC 4X6X310	OIL BREATHING HOUSING END 250/300 2T PVC 4X6X310	TUBO VENTILACION ACIETEEND 250/300 2T PVC 4X6X310
46	4221	4221	JOINT TORIQUE 5,00 X 1.2 VITON	O RING 5,00 X 1.2 VITON	TORICA 5,00 X 1.2 VITON
47	0549	0549	VIS TH EP 6 X 45	SREW TH EP 6 X 45	TORNILLO TH EP 6 X 45
48	3822	3822	GOUJON CYLINDRE 250 2T END	CYLINDER PIN 250 2T END	CILINDRO TORNILLO 250 2T END
49	1701	1701	ENTRETOISE CARTER DE CHAINE 250	SPACER CHAIN COVER	CASQUILLO TAPON CADENA

## Vilebrequin assemble Crankshaft assembly / Cigüeñal biela



POS.	250 SE FACT.	300 SE FACT.	FRANÇAIS	ENGLISH	ESPAÑOL
1	3836	3836	JOINT LEVRE 30X42X7 VITON DL 250 2T END	SEAL RING 30X42X7 VITON DL 250 2T END	RETEN 30X42X7 VITON DL 250 2T END
2	1592	1592	ROULEMENT ROULEAUX NJ206 EPC/C3 HVC 058	ROLLER BEARING NJ206 EPC/C3 HVC 058	COJINETE ROLO NJ206 EPC/C3 HVC 058
3	1206	1206	ROULEMENT BILLE VILO 6206TN9/C3	CRANKSHAFT BEARING 6206TR9/C3	COJINETE CIGÜEÑAL 6206TR9/C3
4	4215	4215	JOINT TORIQUE 22X3.5 DIN 3771-1 FPM	O RING 22 X 3.5 DIN 3771-1 FPM	TORICA 22.4 X 3.55 DIN 3771-1 FPM
5	4214	4214	ENTRETOISE VILEBREQUIN 250 2T	BUSCH PRIMARY GEAR 250 2T	CASQUILLO PINION PRIMAIO CIGEGNAL 250 2T
6	3837	3837	JOINT LEVRE 38X52X7 DL 250 2T END	SEAL RING 38X52X7 DL 250 2T END	RETEN 38X52X7 DL 250 2T END
7	8086	8086	MASELOTTE VILEBREQUIN 250 SE.	PLASTIC WEIGHT CRANK 250 SE	GANCHETE CIGÜEÑAL 250 SE
8	3205	3205	VIS FHC 6X16	SCREW FHC 6X16	TORNILLO AVELLANADO M 6X16 DIN 7998
9	3815	3815	VILEBREQUIN ASSEMBLE 250 /300 2T END	CRANKSHAFT ASSY 250 /300 2T END	CIGÜEÑAL COMPLETO 250 /300 2T END
10	6262	6262	CLIP PISTON 250/300 2T EVO	STOP RING 250/300 2T EVO	CIRCLIP PISTON 250/300 2T EVO
11	6263	6263	AXE DE PISTON 250/300 END 2T EVO	PISTON PIN 250/300 END 2T EVO	BULON PISTON 250/300 END 2T EVO
12	6690	6264	SEGMENTS PISTON 250 END 2T JEUX	PISTON RING 250 END 2S SET	ARO PISTON 250 END 2T JUEGO
13	5937	4820	PISTON CPL 250 CC "A" 2T END EVO	PISTON CPL 250 CC "A" 2ST END EVO	PISTON CPL 250 CC "A" 2T END EVO
13	5938	4826	PISTON CPL 250 CC "B" 2T END EVO	PISTON CPL 250 CC "B" 2ST END EVO	PISTON CPL 250 CC "B" 2T END EVO
14	3839	3839	KIT BIELLE 250 SE	CONNECTING ROD KIT 250 2T END	KIT BIELA 250 2T END
15	3828	3828	PLAQUE MAINTIEN FAISCEAU ALLUMAGE 2T END	FIXATION HARNESS PLATE 2T END	PLACA FIJACION HAZ 2T END
16	4224	4224	CLAVETTE DEMI LUNE DM 13 T4	WOODDURFF DM 13 T4	CHAVETA MEDIA LUNA DM 13 T4
17	5152	5152	CAGE A AIGUILLE PISTON 250/300 END 2T	NEEDLE BEARING 250/300 END 2S	COJINETE DE AGUJAS 250/300 END 2T
18	1405	1405	ECROU SPECIAL M12 X 1 250/450	NUT M12 X 1 250/450	TUERCA M12 X 1 250/450
20	7471	7471	ROTOR ALLUMAGE 250 SE EVO 2	IGNITION ROTOR 250 SE EVO 2	ROTOR ENCENDIDO 250 SE EVO 2
21	4075	4075	CAPTEUR VOLANT 2T END	PULSEUR COIL 2T END	MOTOR ACTUATOR 2T END
22	0553	0553	VIS TH EP 5 X 12	SREW TH EP 5 X 12	TORNILLO TH EP 5 X 12
23	7408	7408	STATOR ALLUMAGE 250 SE EVO	IGNITION STATOR 250 SE EVO	STATOR ENCENDIDO 250 SE EVO
24	1029	1029	VIS CHC M5 X 20 PRE IMPREGNEE MOYEN	SCREW M5 X 20	TORNILLO M5 X 20
25	1474	1474	VIS CHC M4 X 8 PRE IMPREGNEE FAIBLE	SCREW M4 X 8 CHC	TORNILLO M4X8 CHC
26	4751	4751	RONDELLE SCHNORR M5 ZI	RONDELLE SCHNORR M5 ZI	RONDELLE SCHNORR M5 ZI

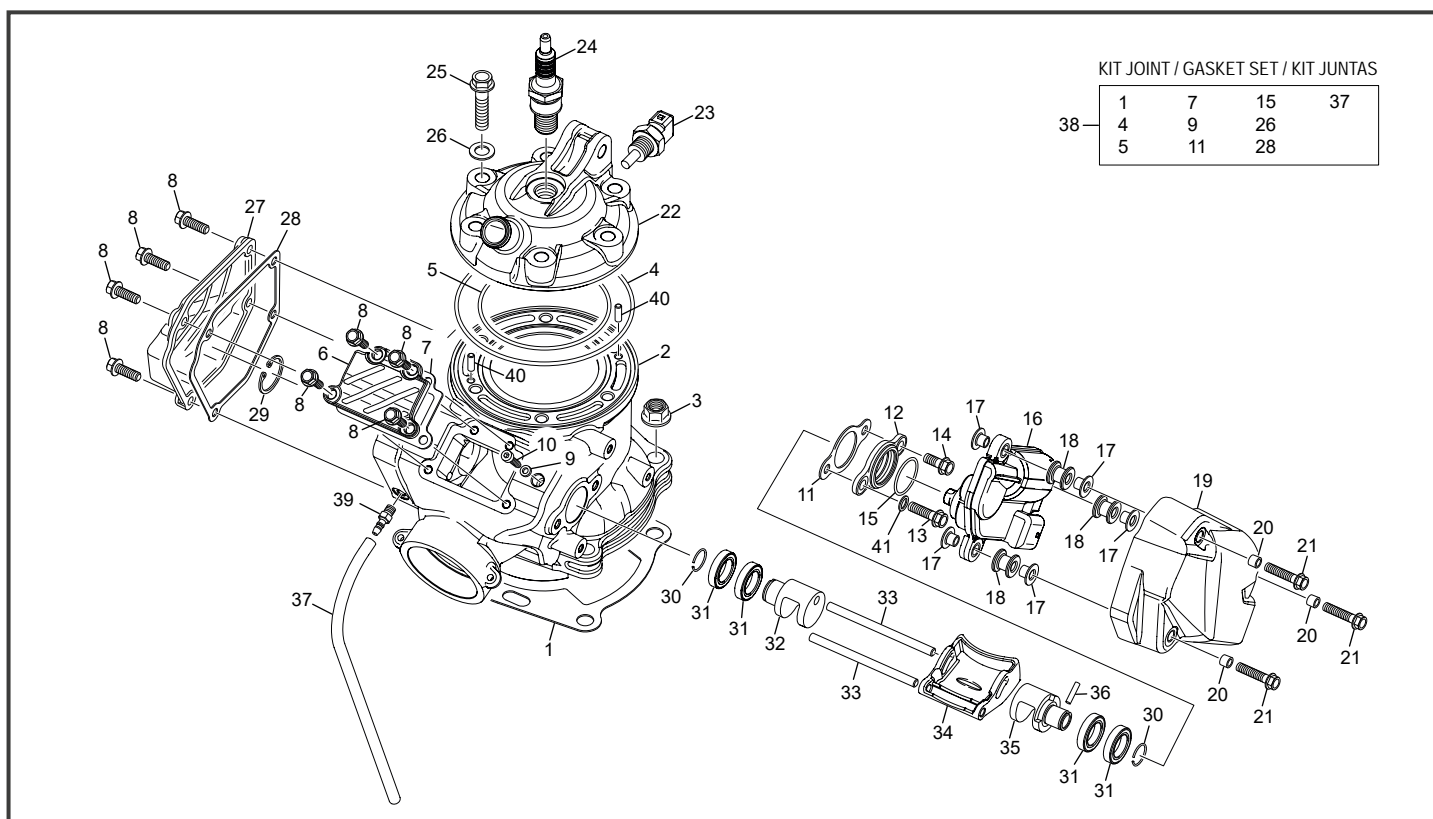
## Embrayage Clutch / Embrague



POS.	250 SE FACT.	300 SE FACT.	FRANÇAIS	ENGLISH	ESPAÑOL
1	8505	8505	RONDELLE 15X28X0.5 SE	SHAFT WASHER 15X28X0.5 SE	ARANDELLA 15X28X0.5 SE
2	0146	0146	BUTEE AIGUILLE AXK	NEEDL AXIAL BEARING AXK	CORONA COJINETE AGUJAS AXK
3	8500	8500	POUSSOIR DE PATEAU SE 2021	CLUTCH PULLER SE 2021	PULSADOR AXIAL SE 2021
4	8501	8501	ECROU SPECIAL M22 X1	SPECIAL SREW M22 X1	TUERCA ESPECIAL M22 X1
5	8506	8506	RONDELLE CONIQUE 22X32X1.2	SHAFT WASHER 22X32X1.2	ARANDELA 22X32X1.2
6	0051	0051	ECROU SPECIAL M20 X 1	SPECIAL SREW M20 X 1	TUERCA ESPECIAL M20 X 1
7	8880	8880	GROUPE EMBRAYAGE/COURONNE EVO	CLUTCH ASSEMBLY EVO	GRUPO EMBRAGUE EVO
8	7966	7966	TIGE DE POUSSEE ENB END EVO	CLUTCH SPINDLE END EVO	VARILLA EMB END EVO
9	8485	8485	CAGE AIGUILLE K 32X38X20	NEEDL BEARING K 32X38X20	COJINETE AGUJAS K 32X38X20
10	8503	8503	RONDELLE 25 X43 X 2.5	SHAFT WASHER 25 X43 X 2.5	ARANDELLA 25 X43 X 2.5
11	3848	3848	PIGNON PRIMAIRE Z 27 250 2T END	PRIMARY GEAR Z27 250 2T END	PINON PRIMARIA Z27 250 2T END
12	8468	8468	GROUPE EMBRAYAGE 250/300 SE	CLUTCH SET 250/300 SE	GRUPO EMBRAGUE 250/300 SE
13	6612	6612	NOIX D EMBRAYAGE EVO	BOSS CLUTCH EVO	MAZA EMBRAGUE EVO
14	7835	7835	DISQUE EMBRAYAGE GARNI 480	PLATE FRICTION 2 480	DISCO FERRADO 480
15	5444	5444	DISQUE LISSE	METAL CLUTCH DISK	DISCO EMBRAGUE METALICO
16	8879	8879	PLATEAU PRESSION 250/300 2T LIGHT	PLATEAU PRESSION 250/300 2T LIGHT	PLATO DE PRESION 250/300 2T LIGHT
17	5447	5447	RESSORT D'EMBAYAGE 250/300 SE	CLUTCH SPRING 250/300 SE	MUELLE EMBRAGUE 250/300 SE
18	5446	5446	RONDELLE RESSORT EMBRAYAGE	SPRING WASHER	ARANDELLA EMBRAGE
19	0808	0808	VIS CHC 6 X 30 UNI 5931 12.9	SCREW CHC 6 X 30 DIN 912 12.9	TORNILLO 6 X 30 DIN 912 12.9
20	8504	8504	BAGUE SE	CLUTCH BUSHING	CASQUILLO
21	0050	0050	RONDELLE CONIQUE	WASHER CONIQUE	ARANDELA CONICA
22	3978	3978	BILLE 5.556	BALL 5.556	BOLA 5.556
23	7834	7834	KIT DISQUES EMBRAYAGE	KIT FRICTION DISK	JUEGO DISCO EMBRAGUE END



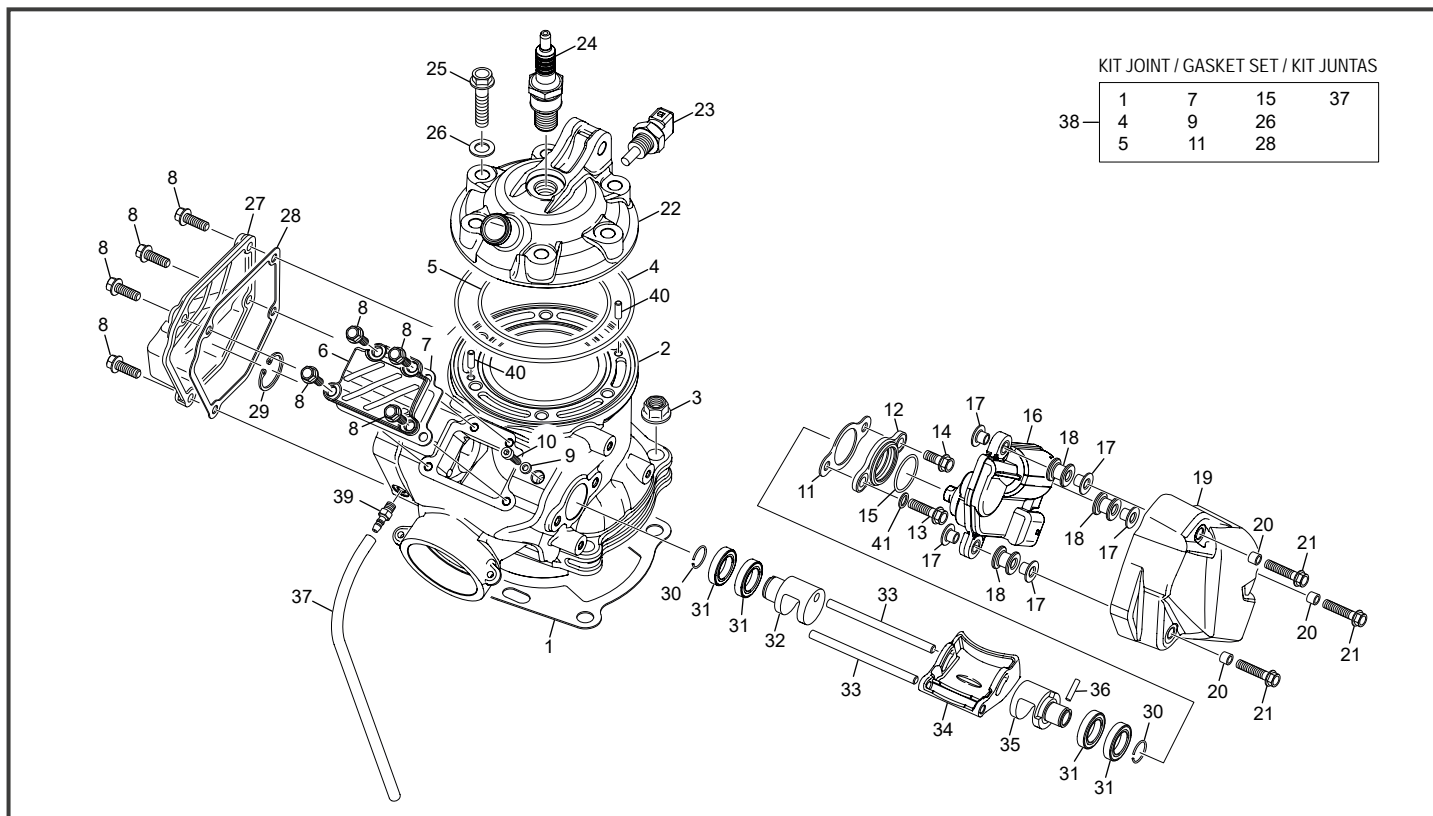
## Cylindre-Culasse Cylinder-Cylinder head / Cilindro-Culata



POS.	250 SE FACT.	300 SE FACT.	FRANÇAIS	ENGLISH	ESPAÑOL
1	3840	3840	JOINT EMBASE CYLINDRE END 2T END 0.5MM	CILINDER GASKET END 2T END 0.5 MM	JUNTA CILINDRO END 2T END 0.5 MM
1	4942	4942	JOINT EMBASE CYLINDRE END 250 2T END 0.3 MM	CILINDER GASKET END 250 2T END 0.3 MM	JUNTA CILINDRO END 250 2T END 0.3 MM
1	4943	4943	JOINT EMBASE CYLINDRE END 250 2T END 0.75 MM	CILINDER GASKET END 250 2T END 0.75 MM	JUNTA CILINDRO END 250 2T END 0.75 MM
1	5027	5027	JOINT EMBASE CYLINDRE END 250 2T END 1 MM	CILINDER GASKET END 250 2T END 1 MM	JUNTA CILINDRO END 250 2T END 1 MM
2	6844	6843	CYLINDRE 250 2T SE EVO	CYLINDER 250 2 ST SE EVO	CILINDRO 250 2T SE EVO
3	2954	2954	ECROU EMBASE M10 X 1.5	FLANGENUT M10 X 1.5	TUERCA CON VALONA M10 X1.5
4	3819	3819	JOINT TORIQUE CULASSE EXT 107X2 NBR 250 2T END	CILYNDER HEAD O-RING EXT 107X2 NBR 250 2T END	JUNTA TORICA CULATA EXT 107X2 NBR 250 2T END
5	3818	3818	JOINT TORIQUE 77X2 FPM CULASSE INT 250 2T END	CILYNDER HEAD O-RING INT 77X2 FPM 250 2T END	JUNTA TORICA CULATA INT 77X2 FPM 250 2T END
6	7085	7085	COUVERCLE VALVE 250 SE EVO	MAIN VALVE COVER 250 SE EVO	TAPETAS VALVOLA 250 SE EVO
7	7086	7086	JOINT COUVERCLE VALVE 250 SE EVO	MAIN VALVE COVER SEAL 250 SE EVO	JUNTAS TAPETAS VALVOLA 250 SE EVO
8	0888	0888	VIS TH EP 5 X 16	SCREW TH EP M5 X16	TORNILLO TH EP M5 X16
9	7097	7097	JOINT CUIVRE 4X7X1	GASKET RING 4X7X1	JUNTA COBRE 4X7X1
10	7096	7096	VIS SPECIALE M4X20	SPECIAL SCREW M4X20	TORNILLO SPECIAL M4X20
11	7088	7088	JOINT SUPPORT ACTUATEUR SBS	SBS ACTUATOR SUPPORT SEAL	JUNTAS SOPPORTE ACTUATOR SBS
12	7087	7087	SUPPORT ACTUATEUR SBS	SBS ACTUATOR SUPPORT	SOPPORTE ACTUATOR SBS
13	0546	0546	VIS TH EP 6 X 20	SREW TH EP 6 X 20	TORNILLO TH EP 6 X 20
14	0656	0656	VIS TH EP 6 X 16	SREW TH EP 6 X 16	TORNILLO TH EP 6 X 16
15	7102	7102	O-RING 22 X 1.5 FPKM	O-RING 22 X 1.5 FPKM	O-RING 22 X 1.5 FPKM
16	6933	6933	ACTUATEUR MOTEUR SE EVO	ACTUATOR MOTOR 250/300 2T END	MOTOR ACTUATOR 250/300 2T END
17	7090	7090	ENTRETOISE SUPPORT ACTUATEUR SBS	SBS ACTUATOR SPACER	DISTENCIAL SOPPORTE ACTUATOR SBS
18	7089	7089	SILENT BLOC ACTUATEUR SBS	RUBBER DUMPER SBS ACTUATOR	SILENTBLOCK ACTUATOR SBS
19	7093	7093	CAPOT DE VALVE SBS	SBS VALVE COVER	TAPA VALVULA SBS
20	7094	7094	ENTRETOISE COUVERCLE SBS	SBS SPACER COVER	DISTENCIAL TAPAS SBS
21	7103	7103	VIS TH EP 5 X 25	SREW TH EP 5 X 25	TORNILLO TH EP 5 X 25
22	8686	8686	CULASSE SE EVO MANGANESE	CYLINDER HEAD SE EVO MANGANESE	CULATA SE EVO MANGANESE
23	11035	11035	CAPTEUR EAU EVO	SENSOR WATER EVO	SENSOR AGUA EVO
24	6619	6619	BOUGIE BR7ES	SPARK PLUG BR7ES	BUJIA BR7ES
25	3254	3254	VIS TH EP M8 X 35 END	SCREW SPECIAL M 8 X 35 TE END	TORNILLO HEXA M8 X 35 END
26	4222	4222	RONDELLE CUIVRE 8.3 X 16 X 0.8	WASHER COPPER 8.3 X 16 X 0.8	ARANDELA COBRE 8.3 X 16 X 0.8
27	7083	7083	COUVERCLE ATAC 250 SE EVO	ATAC COVER 250 SE EVO	TAPETAS ATAC 250 SE EVO
28	7084	7084	JOINT COUVERCLE ATAC 250 SE EVO	ATAC COVER SEAL 250 SE EVO	JUNTAS TAPETAS ATAC 250 SE EVO
29	7095	7095	CIRCLIP 24X1 DIN 472	CIRCLIP D 38 DIN 472	CIRCLIP 24X1 DIN 472
30	7098	7098	CLIPS D 14 DIN 7993	CLIPS D 14 DIN 7993	CLIPS D 14 DIN 7993
31	7099	7099	ROULEMENT A BILLES 61802 2RS	BEARING BALL 61802 2RS	COJINETE 61802
32	7082	7082	BARILLET DE VALVE DROITE 250 SE EVO	POWER VALVE DRUM RIGHT 250 SE EVO	DESMODRONICO VALVOLA DERECHA 250 SE EVO

\*Sherco se réserve les droits de modification des références, merci de contrôler sur le portail Sherconetwork avant toute commande. - \*Sherco reserves the right to make change on the references, please check on your Sherconetwork portal before ordering.  
\*Sherco se reserva el derecho para hacer modificaciones sobre las referencias. Por favor, verifica en el Sherconetwork antes de hacer un pedido.

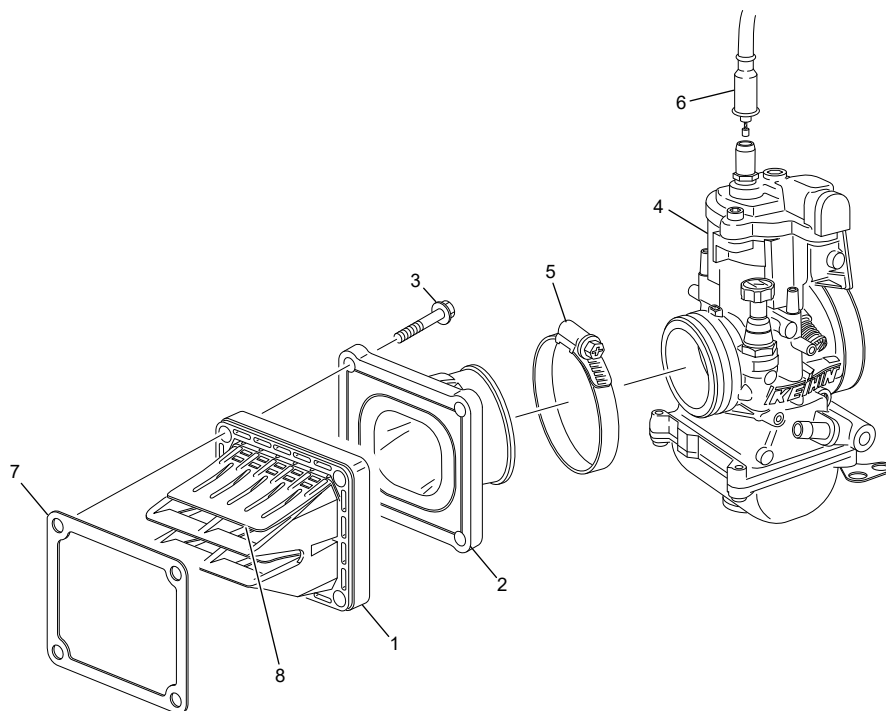
Cylindre-Culasse  
Cylinder-Cylinder head / Cilindro-Culata



POS.	250 SE FACT.	300 SE FACT.	FRANÇAIS	ENGLISH	ESPAÑOL
33	7100	7100	AIGUILLE 5X78	NEEDLE 5X78	AGUJA 5X78
34	7130	7131	VALVE PRINCIPALE 250 SE	MAIN VALVE END 250 SE	VÁLVULA 250 SE
35	7081	7081	BARILLET DE VALVE GAUCHE 250/300 SE EVO	POWER VALVE DRUM LEFT 250 SE EVO	DESMODRONICO VALVOLA IZQUIERDA 250 SE
36	7101	7101	AIGUILLE 3X13 ISO 3096 B	NEEDLE 3X13 ISO 3096 B	AGUJA 3X13 ISO 3096 B
37	7092	7092	DURITE VIDANGE	DRAIN TUBE	TUBOS DE DRENAJE
38	7409	7409	KIT JOINT HAUT MOTEUR 250 SE EVO	KIT GASKET TOP ENGINE 250 SE EVO	KIT JUNTA MOTOR PARTE SUPERIOR 250 SE EVO
39	7091	7091	GICLEUR VALVE	DRAIN SCREW	CHICLE VALVOLA
40	3946	3946	AIGUILLE 4 X 11.8 BOUTS PLATS	NEEDLE ROLLER 4 X 11.8	AGUJA 4 X 11.8
41	2390	2390	RONDELLE CUIVRE 6 X 12 X 1.5	WASHER COPPER 6 X 12 X 1.5	ARANDELA COBRE 6 X 12 X 1.5

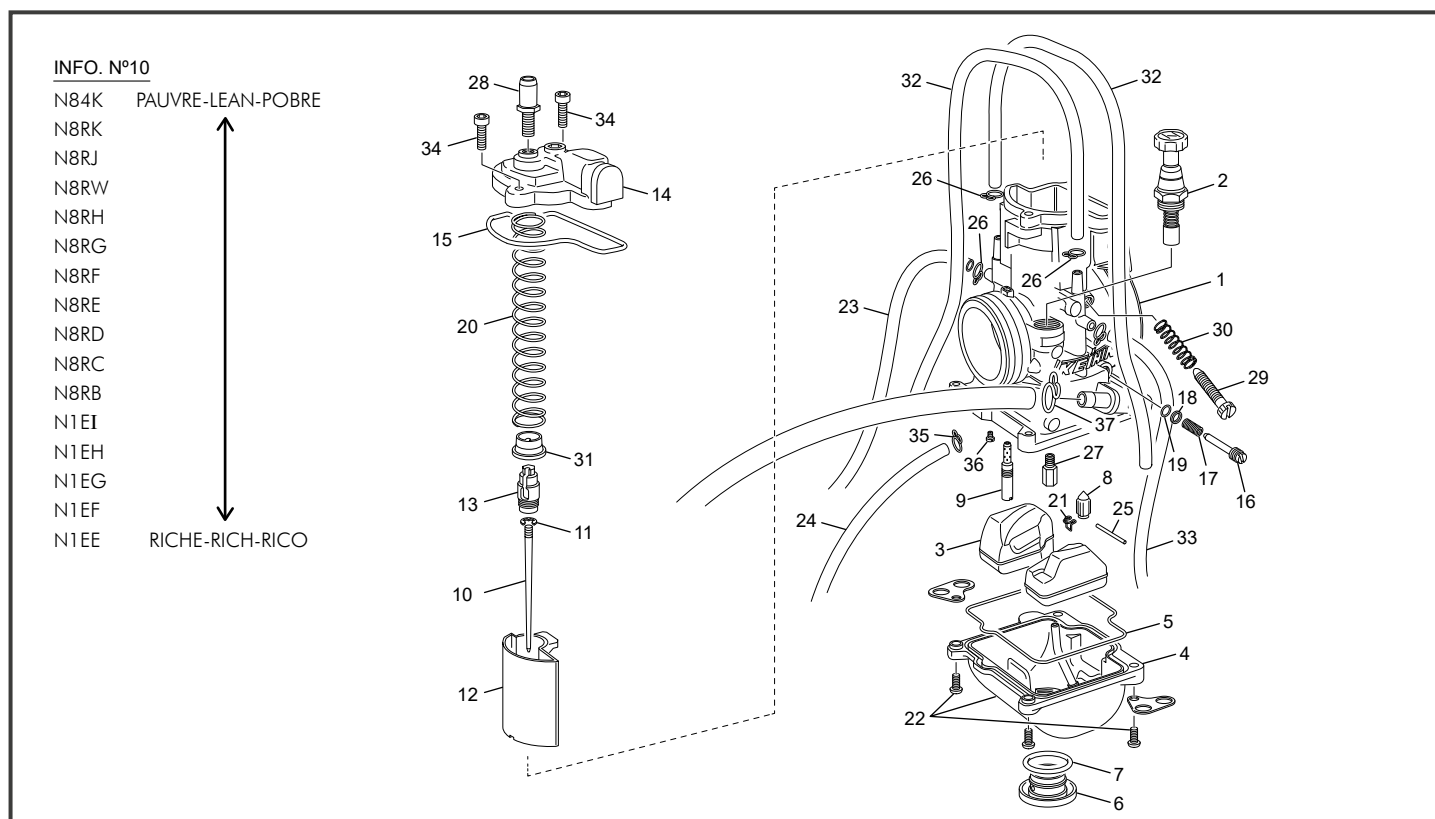
\*Sherco se réserve les droits de modification des références, merci de contrôler sur le portail Sherconetwork avant toute commande. - \*Sherco reserves the right to make change on the references, please check on your Sherconetwork portal before ordering.  
\*Sherco se reserva el derecho para hacer modificaciones sobre las referencias. Por favor, verifica en el Sherconetwork antes de hacer un pedido.

## Boîte à clapet Reed valve / Caja de láminas



POS.	250 SE FACT.	300 SE FACT.	FRANÇAIS	ENGLISH	ESPAÑOL
1	7909	8709	BOITE CLAPET 2T END EVO3	REEDS CASE 125 250 CC COMPLETE EVO 3	CAJA LAMINAS 125 250 CC 2T CON AIR GUIDE EVO 3
2	7470	7470	PIPE ADMISSION 125/250/300 SE EVO	INTAKE MANIFOLD 125/250/300 SE EVO	PIPA ADM 125/250/300 SE EVO
3	0970	0970	VIS TH EP 6 X 25	SCREW TH EP M6 X 25	TORNILLO TH EP M6 X 25
4	10078	10077	CARBULATEUR KEIHIN 2T	CARBURETOR KEIHIN 2T	CARBURADOR KEIHIN 2T
5	7297	7297	COLLIER MANCHON 250/300 SE	COLLAR HOSE 250/300 SE + SPACER 5.5 MM	BRIDA TOBERA 250/300 SE
6	4425	4425	CABLE DE GAZ END 125/250/300	THROTTLE WIRE END 125/250/300	CABLE DE GAS END 125/250/300
7	3866	3866	JOINT BOITE CLAPET 250 2T END	REEDS CASE GASKET 250 2T END	JUNTA CAJA LAMINAS 250 2T END
8	8467	8466	KIT LAMELLES BOITE CLAPET 7909	PETAL REEDS CASE 7909	KIT LAMINAS CAJA LAMINAS 7909

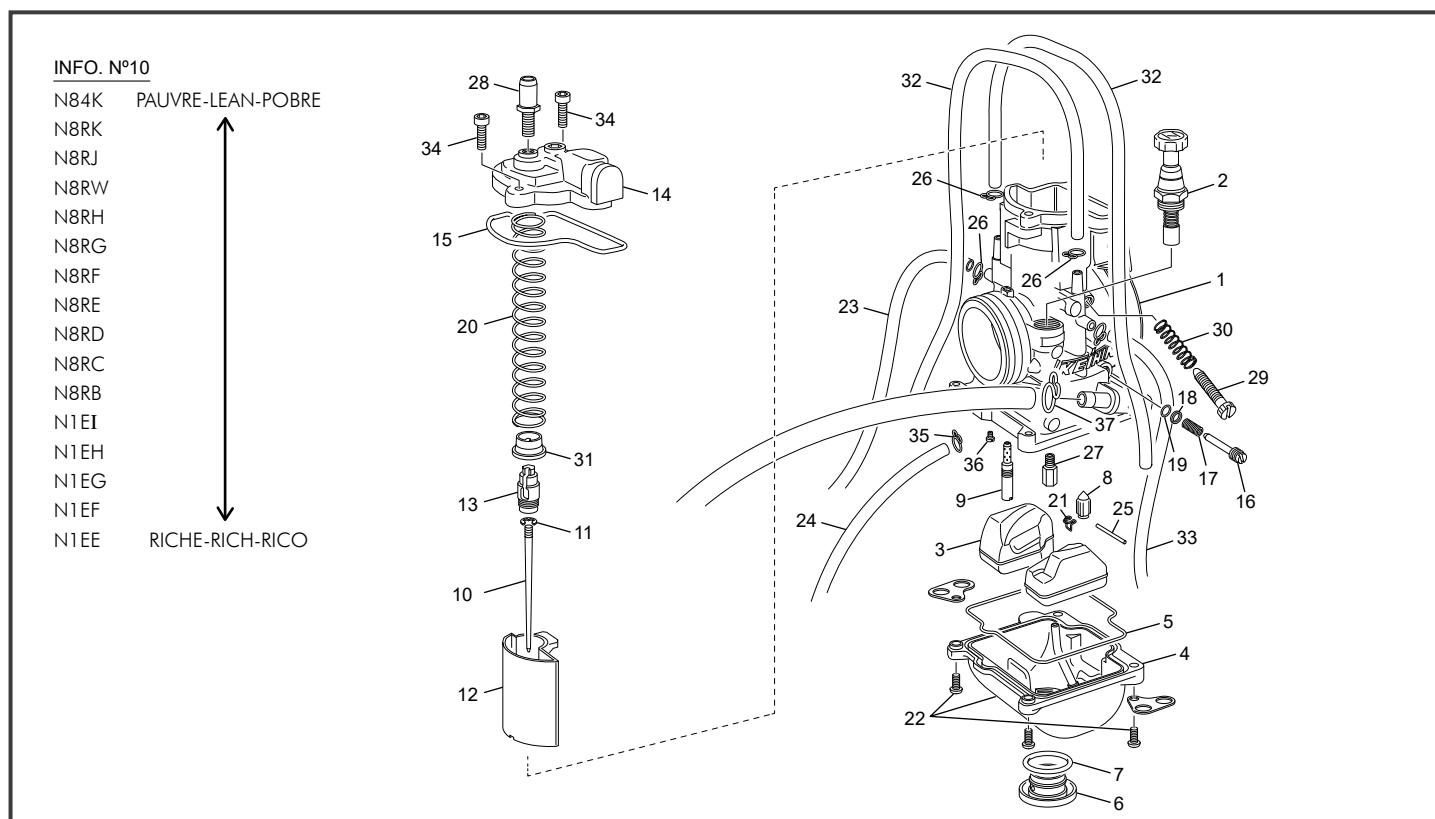
# Carbureteur Carburetor / Carburador KEIHIN PWK 36



POS.	250 SE FACT.	300 SE FACT.	FRANÇAIS	ENGLISH	ESPAÑOL
1	8034	8034	CARBURATEUR KEIHIN 125 / 250 2T END EURO 4	CARBURETOR KEIHIN 125 / 250 2T END EURO 4	CARBURADOR KEIHIN 125 / 250 2T END EURO 4
2	5155	5155	COMMANDE STARTER 125 / 250 / 300 END 2T	COMPLETE VALVE STARTER 125 / 250 / 300 END 2T	MANDO STARTER 125 / 250 / 300 END 2T
3	5156	5156	FLOTEUR DE CARBU KEIHIN 125 / 250 / 300 END 2T	CARBURATOR FLOTEUR KEIHIN 125 / 250 / 300 END 2T	BOYA CARBU KEIHIN 125 / 250 / 300 END 2T
4	5157	5157	CUVE CARBURATEUR KEIHIN 250/300 END 2T	CARBURATOR CUVE KEIHIN 250/300 END 2S	CUBA CARBURADOR KEIHIN 250/300 END 2T
5	5158	5158	JOINT CUVE CARBURATEUR KEIHIN 250/300 END 2T	FLOT CHAMBER GASKET 250/300 END 2T	JUNTA CUBA CARBURADOR KEIHIN 250/300 END 2T
6	5159	5159	BOUCHON CUVE CARBURATEUR KEIHIN 125/250/300 END 2T	FLOT CHAMBER CAP 125/250/300 END 2T	TAPON CUBA CARBURADOR KEIHIN 125/250/300 END 2T
7	1334	1334	JOINT TORIQUE CUVE	O-RING FLOAT	TORICA CUBETA
8	5161	5161	POINTEAU CARBU KEIHIN 125 / 250 / 300 END 2T	COMPLET VALVE FLOT 125 / 250 / 300 END 2T	VALVOLA AGUJA KEIHIN 125 / 250 / 300 END 2T
9	7822	7822	GICLEUR RALENTI 35 KEIHIN	PILOT JET 35 KEIHIN	CHICLE RALENTI 35 KEIHIN
9	5086	5086	GICLEUR RALENTI 38 KEIHIN	PILOT JET 38 KEIHIN	CHICLE RALENTI 38 KEIHIN
9	4884	4884	GICLEUR RALENTI 40 KEIHIN	PILOT JET 40 KEIHIN	CHICLE RALENTI 40 KEIHIN
9	1403	1403	GICLEUR RALENTI 42 KEIHIN	PILOT JET 42 KEIHIN	CHICLE RALENTI 42 KEIHIN
9	1336	1336	GICLEUR RALENTI 45 KEIHIN	PILOT JET 45 KEIHIN	CHICLE RALENTI 45 KEIHIN
9	1339	1339	GICLEUR RALENTI 48 KEIHIN	PILOT JET 48 KEIHIN	CHICLE RALENTI 48 KEIHIN
9	1327	1327	GICLEUR RALENTI 50 KEIHIN	PILOT JET 50 KEIHIN	CHICLE RALENTI 50 KEIHIN
10	5129	5129	AIGUILLE CARBU KEIHIN N84K	AIGUILLE CARBU N84K	AGUJA CARBU N84K
10	4860	4860	AIGUILLE CARBU KEIHIN N8RK	AIGUILLE CARBU N8RK	AGUJA CARBU N8RK
10	5183	5183	AIGUILLE CARBU KEIHIN N8RJ	AIGUILLE CARBU N8RJ	AGUJA CARBU N8RJ
10	6323	6323	AIGUILLE CARBU KEIHIN N8RW	JET NEEDLE N8RW	AGUJA CARBU N8RW
10	6324	6324	AIGUILLE CARBU KEIHIN N8RH	JET NEEDLE N8RH	AGUJA CARBU N8RH
10	5070	5070	AIGUILLE CARBU KEIHIN N8RG	AIGUILLE CARBU N8RG	AGUJA CARBU N8RG
10	5936	5936	AIGUILLE CARBU KEIHIN N8RF	JET NEEDLE N8RF	AGUJA CARBU N8RF
10	5935	5935	AIGUILLE CARBU KEIHIN N8RE	JET NEEDLE N8RE	AGUJA CARBU N8RE
10	7416	7416	AIGUILLE CARBU KEIHIN N8RD	AIGUILLE CARBU N8RD	AGUJA CARBU N8RD
10	7417	7417	AIGUILLE CARBU KEIHIN N8RC	AIGUILLE CARBU N8RC	AGUJA CARBU N8RC
10	7418	7418	AIGUILLE CARBU KEIHIN N8RB	AIGUILLE CARBU N8RB	AGUJA CARBU N8RB
10	7421	7421	AIGUILLE CARBU KEIHIN N1EI	AIGUILLE CARBU N1EI	AGUJA CARBU N1EI
10	7420	7420	AIGUILLE CARBU KEIHIN N1EH	AIGUILLE CARBU N1EH	AGUJA CARBU N1EH
10	7149	7149	AIGUILLE CARBU KEIHIN N1EG	JET NEEDLE N1EG	AGUJA CARBU N1EG
10	7419	7419	AIGUILLE CARBU KEIHIN N1EF	AIGUILLE CARBU N1EF	AGUJA CARBU N1EF
10	6891	6891	AIGUILLE CARBU KEIHIN N1EE	JET NEEDLE N1EE	AGUJA CARBU N1EE
11	1342	1342	CLIP AIGUILLE CARBU KEIHIN	CLIP AIGUILLE CARBU KEIHIN	CLIP AGUJA CARBU KEIHIN
12	5087	5087	BOISSEAU KEIHIN 5.5	THROTTLE VALVE KEIHIN 5.5	CAMPANA KEIHIN 5.5
12	5088	5088	BOISSEAU KEIHIN 6	THROTTLE VALVE KEIHIN 6	CAMPANA KEIHIN 6
12	5184	5184	BOISSEAU KEIHIN 65	THROTTLE VALVE KEIHIN 65	CAMPANA KEIHIN 65

\*Sherco se réserve les droits de modification des références, merci de contrôler sur le portail Sherconetwork avant toute commande. - \*Sherco reserves the right to make change on the references, please check on your Sherconetwork portal before ordering.  
\*Sherco se reserva el derecho para hacer modificaciones sobre las referencias. Por favor, verifica en el Sherconetwork antes de hacer un pedido.

# Carburateur Carburetor / Carburador KEIHIN PWK 36

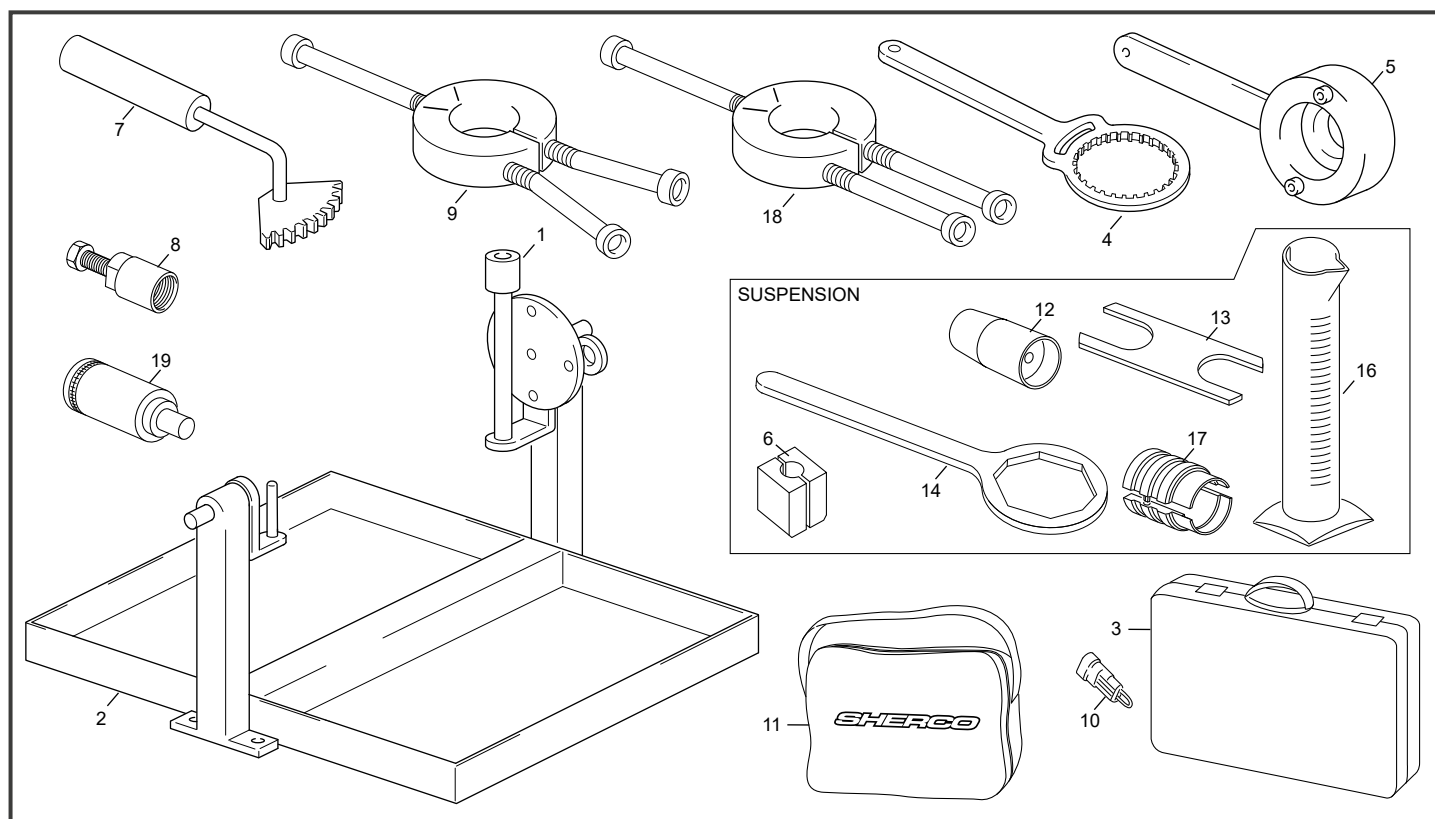


POS.	250 SE FACT.	300 SE FACT.	FRANÇAIS	ENGLISH	ESPAÑOL
12	5089	5089	BOISSEAU KEIHIN 7	THROTTLE VALVE KEIHIN 7	CAMPANA KEIHIN 7
13	5163	5163	FIXATION CÂBLE KEIHIN 250/300 END 2T	HOLDER CABLE KEIHIN 250/300 END 2T	TUERCA AJUSTE CABLE GAS 250/300 END 2T
14	5164	5164	CHAPEAU CARBURATEUR KEIHIN 125/250/300 END 2T	TOP CARBURATOR KEIHIN 125/250/300 END 2T	TAPA CARBURADOR KEIHIN 125/250/300 END 2T
15	5165	5165	JOINT COUVERCLE BOISSEAU KEIHIN 125/250/300 END 2T	JOINT COVER KEIHIN 125/250/300 END 2T	JUNTA TAPA CARBURADOR KEIHIN 125/250/300 END 2T
16	5166	5166	VIS REGUL ESSENCE CARBU KEIHIN 250/300 END 2T	SCREW REGUL PETROL CARBU KEIHIN 250/300 END 2T	TORNILLO AIRE KEIHIN 250/300 END 2T
17	5167	5167	RESSORT VIS ESSENCE CARBU KEIHIN 125/250/300 END	SPRING SCREW REGUL PETROL CARBU KEIHIN 125/250/300 END	MUELLE TORNILLO AIRE KEIHIN 125/250/300 END
18	5168	5168	RONDELLE VIS ESSENCE CARBU KEIHIN 250/300 END 2T	WASHER SPRING REGUL PETROL CARBU KEIHIN 250/300 END 2T	ARRANDELLA MUELLE TORNILLO AIRE KEIHIN 250/300 END 2T
19	5169	5169	O RING VIS ESSENCE CARBU KEIHIN 125/250/300 END	O RING SPRING REGUL PETROL CARBU KEIHIN 125/250/300 END	O RING MUELLE TORNILLO AIRE KEIHIN 125/250/300 END
20	5170	5170	RESSORT CARBURATEUR KEIHIN 125/250/300 END 2T	SPRING CARBURATOR KEIHIN 125/250/300 END 2T	MUELLE CARBURADOR KEIHIN 125/250/300 END 2T
21	5171	5171	CLIP VALVE KEIHIN 250/300 END 2T	CLIP VALVULA KEIHIN 250/300 END 2T	CLIP VALVULA KEIHIN 250/300 END 2T
22	5172	5172	VIS FIXATION CUVE KEIHIN 250/300 END 2T	SCREW W/FLOT KEIHIN 250/300 END 2T	TORNILLO FIJACION CUBA KEIHIN 250/300 END 2T
23	5173	5173	DURITE CARBURATEUR KEIHIN END 250/300 2T	VINYL PIPE BOWL KEIHIN END 250/300 2T	TUBO GASOLINA CARBURADOR KEIHIN END 250/300 2T
24	5188	5188	DURITE CARBURATEUR KEIHIN END 250/300 2T	VINYL PIPE BOWL KEIHIN END 250/300 2T	TUBO GASOLINA CARBURADOR KEIHIN END 250/300 2T
25	1351	1351	AXE BALANCIER FLOTEUR CARBU KEIHIN	PIN BALANCIER FLOTEUR CARBU KEIHIN	EJE BALANCIER FLOTADOR CARBU KEIHIN
26	5187	5187	CLIP DURITE CARBU KEIHIN END 250/300 2T	CLIP TUBE KEIHIN END 250/300 2T	CLIP TUBOS KEIHIN END 250/300 2T
27	5436	5436	GICLEUR PRINCIPAL 172 KEIHIN	MAIN JET 172 KEIHIN	CHICLE PRINCIPAL 172 KEIHIN
27	5178	5178	GICLEUR PRINCIPAL 160 KEIHIN	MAIN JET 160 KEIHIN	CHICLE PRINCIPAL 160 KEIHIN
27	6325	6325	GICLEUR PRINCIPAL 162 KEIHIN	MAIN JET 162 KEIHIN	CHICLE PRINCIPAL 162 KEIHIN
27	4883	4883	GICLEUR PRINCIPAL 165 KEIHIN	MAIN JET 165 KEIHIN	CHICLE PRINCIPAL 165 KEIHIN
27	5179	5179	GICLEUR PRINCIPAL 168 KEIHIN	MAIN JET 168 KEIHIN	CHICLE PRINCIPAL 168 KEIHIN
27	5180	5180	GICLEUR PRINCIPAL 170 KEIHIN	MAIN JET 170 KEIHIN	CHICLE PRINCIPAL 170 KEIHIN
27	5181	5181	GICLEUR PRINCIPAL 175 KEIHIN	MAIN JET 175 KEIHIN	CHICLE PRINCIPAL 175 KEIHIN
27	7769	7769	GICLEUR PRINCIPAL 178 KEIHIN	MAIN JET 178 KEIHIN	CHICLE PRINCIPAL 178 KEIHIN
27	8009	8009	GICLEUR PRINCIPAL 180 KEIHIN	MAIN JET 180 KEIHIN	CHICLE PRINCIPAL 180 KEIHIN
27	8020	8020	GICLEUR PRINCIPAL 182 KEIHIN	MAIN JET 182 KEIHIN	CHICLE PRINCIPAL 182 KEIHIN
28	5175	5175	GUIDE CÂBLE KEIHIN 125/250/300 2T END	HOLDER CABLE KEIHIN GUIDE 125/250/300 2T END	FIXACION CABLE GAS KEIHIN GUIDE 125/250/300 2T END
29	1356	1356	VIS REGUL GAS CARBU KEIHIN	KIT SCREW REGUL GAS KEIHIN	TORNILLO RALENTI KEIHIN
30	1357	1357	RESSORT VIS REGUL GAS CARBU KEIHIN	SPRING SCREW REGUL GAS KEIHIN	MUELLE TORNILLO RALENTI KEIHIN
31	5176	5176	RONDELLE BLOQUAGE BOISSEAU KEIHIN 125/250/300 2T	COLLAR THROTTLE VALVE KEIHIN 125/250/300 2T	CASQUILLO NYLON MUELLE KEIHIN 125/250/300 2T
32	5186	5186	DURITE CARBURATEUR KEIHIN END 250/300 2T	VINYL PIPE BOWL KEIHIN END 250/300 2T	TUBO GASOLINA CARBURADOR KEIHIN END 250/300 2T
33	5189	5189	DURITE CARBURATEUR KEIHIN END 250/300 2T	VINYL PIPE BOWL KEIHIN END 250/300 2T	TUBO GASOLINA CARBURADOR KEIHIN END 250/300 2T
34	5177	5177	VIS FIXATION COUVERCLE BOISSEAU KEIHIN END	SCREW COVER KEIHIN END	TORNILLO FIJACION TAPA CAMPANA KEIHIN END
35	5174	5174	CLIP DURITE CARBU KEIHIN END 250/300 2T	CLIP TUBE KEIHIN END 250/300 2T	CLIP TUBOS KEIHIN END 250/300 2T
36	5130	5130	GICLEUR STARTER 50 KEIHIN	STARTER JET 50 KEIHIN	CHICLE STARTER 55 KEIHIN
36	5182	5182	GICLEUR STARTER 85 KEIHIN	STARTER JET 85 KEIHIN	CHICLE STARTER 85 KEIHIN

\*Sherco se réserve les droits de modification des références, merci de contrôler sur le portail Sherconetwork avant toute commande. - \*Sherco reserves the right to make change on the references, please check on your Sherconetwork portal before ordering.

\*Sherco se reserva el derecho para hacer modificaciones sobre las referencias. Por favor, verifica en el Sherconetwork antes de hacer un pedido.





POS.	250 SE FACT.	300 SE FACT.	FRANÇAIS	ENGLISH	ESPAÑOL
1	R455	R455	OUTIL SUPPORT MOTEUR	OUTIL SUPPORT MOTEUR	UTIL SOPORTE MOTOR
2	R481	R481	SERVANTE	SERVANTE	BANDEJA
3	11829	11829	KIT OUTIL DIAGNOSTIC SHERCO 23	TOOL DIAGNOSTIC INJECTION KIT SHERCO 23	KIT UTILLAJE DIAGNOSTICO INYECCION SHERCO 23
4	5749	5749	OUTIL CLOCHE EMBRAYAGE	OUTIL CLOCHE EMBRAYAGE	UTIL CAMPANA EMBRAGUE
5	4753	4753	OUTIL ALLUMAGE	OUTIL ALLUMAGE	UTIL ENCENDIDO
6	7670	7670	COLLIER DE TUBE INTERIEUR 48 MM	INNER TUBE CLAMP 48 MM	PINZA INTERNA DEL TUBO 48 MM
7	5593	5593	OUTIL BLOC PIGNON PRIMAIRE	OUTIL BLOC PIGNON PRIMAIRE	UTIL PINION PRIMAIRE
8	R462	R462	EXTRACTEUR VOLANT	EXTRACTEUR VOLANT	EXTRACTOR VOLANTE
9	R464	R464	EXTRACTEUR ANNEAU INTERNE 450	EXTRACTEUR ANNEAU INTERNE 450	EXTRACTOR ANILLO INTERIOR
10	9935	9935	FAISCEAU OBD END 2024	OBD ELECTRICAL HARNESS END 2024	INSTALACION ELECTRICA OBD END 2024
11	0726	0726	TROUSSE OUTILS	TROUSSE OUTILS	RIÑONERA HERRAMIENTAS
12	7668	7668	GUIDE JOINT 48 MM	OIL SEAL INSERT 48 MM	SELLO DE ACEITE INSERTAR 48 MM
13	7667	7667	SUPPORT PISTON	PISTON ROD HOLDER	TENEDOR DE VARILLA DE PISTON
14	7666	7666	CLÉ À CAPUCHON TOP 49 MM BLEU	TOP CAP WRENCH 49 MM BLUE	LLAVE DE LA TAPA SUPERIOR 49 MM AZUL
16	7671	7671	ALIMENTADOR 500 ML	MEASURING CAN 500 ML	ALIMENTADOR 500 ML
17	7669	7669	SUPPORT JOINT 48 MM	SEAL HAMMER 48 MM	SELLO MARTILLO 48 MM
18	10092	10092	OUTIL EXTRACTEUR ROULEMENT BV 2T	BEARING EXTRACTOR GEARBOX 2 STS	EXTRACTOR COJINETE CAJA DE CAMBIOS 2T
19	10027	10027	OUTIL DE POSE ROULEMENT POMPE A EAU SE	WATER PUMP BEARING INSTALLER SE	INSTALADOR DE COJINETES DE BOMBA DE AGUA

# SHERCO



[WWW.SHERCO.COM](http://WWW.SHERCO.COM)

**MOTUL**

**IKENNY AIROH**

**GAERNE**

**KYB**  
- Technical Touch

**MICHELIN**

**POLISPORT**  
PROFESSIONAL SPORTS

**GALFER**

**VERTEX**  
PISTON & POWER

**SUP**

**AKRAPOVIC**

**BS**  
BATTERY

**UNIRACING**

**XRADICAL**  
SUPER GASKETS

**SCAR**