

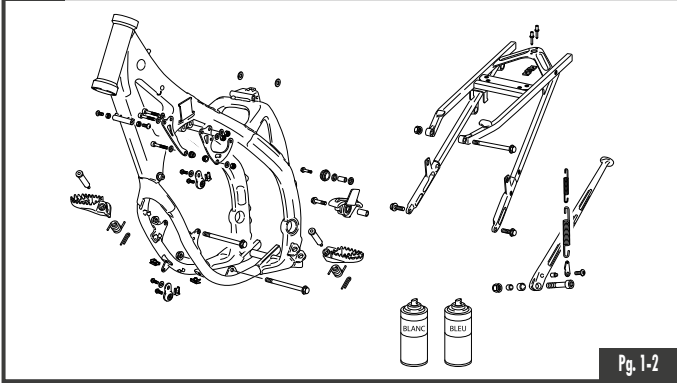
SHERCO

SPARE PARTS

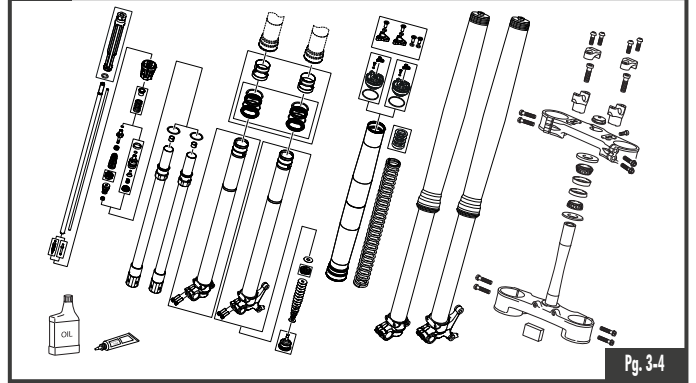
SPARE PARTS BOOK '21

125 SE-R

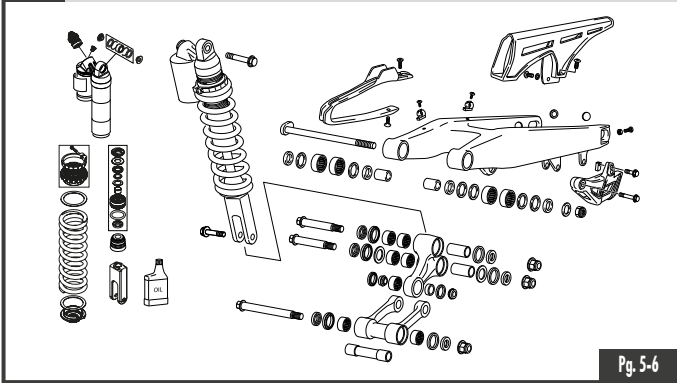
1 Cadre / Frame / Chasis



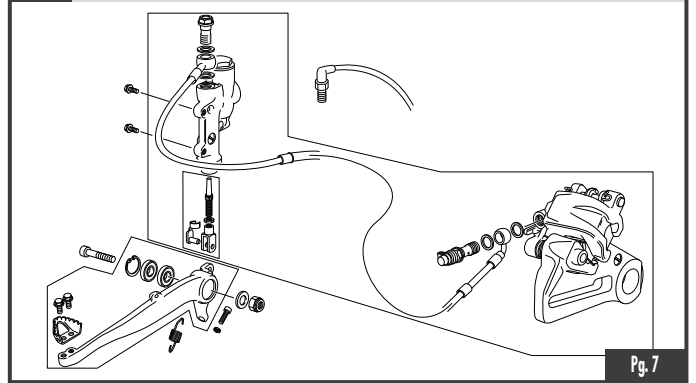
2 Fourche WP XPLOR / Fork WP XPLOR / Horquilla WP XPLOR



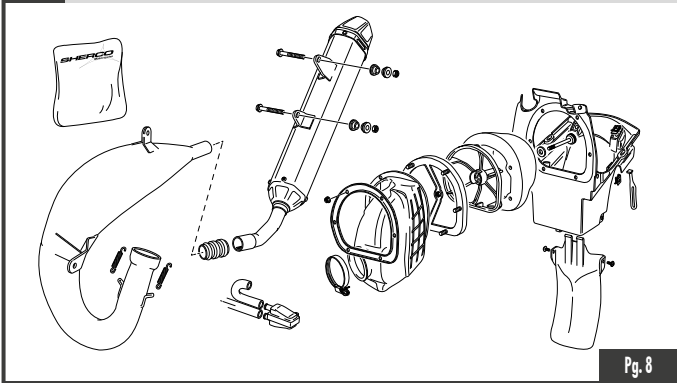
3 Amortisseur - Bras oscillant / Rear Shock - Swingarm / Amortiguador - Basculante



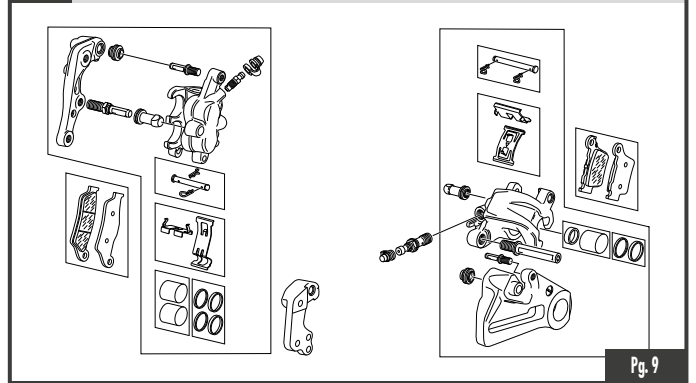
4 Frein arrière / Rear brake / Freno trasero



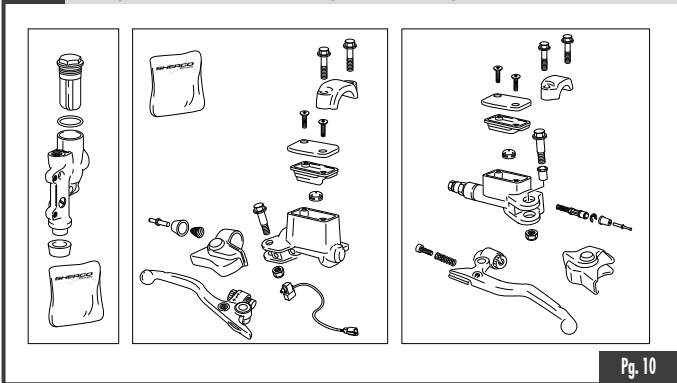
5 Boîte filtre - échappement / Air filter box - exhaust system / Caja filtro - escape



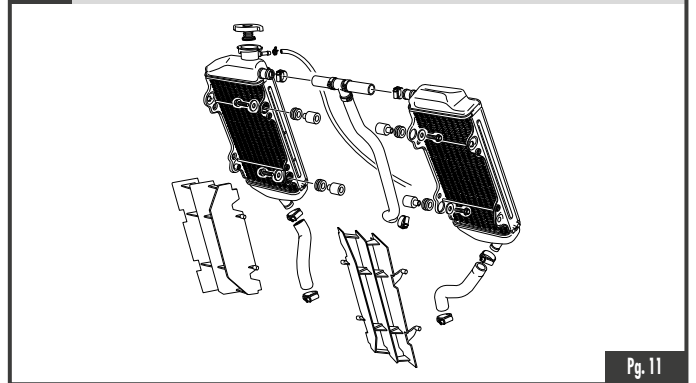
6 Etrier frein arrière-avant / Front rear caliper / Pinzas freno trasero - delantero



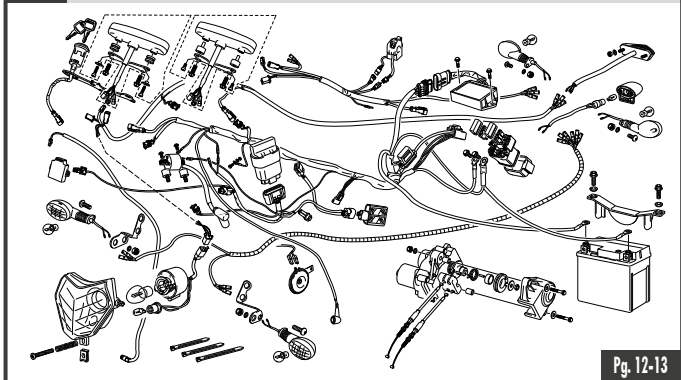
7 Maître cylindre frein avant - arrière / Master cylinder front rear caliper / Bomba freno trasero - delantero



8 Radiateur / Radiator / Radiador

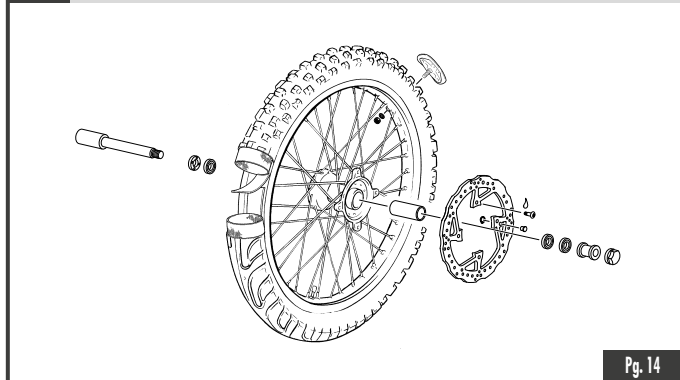


9 Faisceau électrique / Electrical system / Instalación eléctrica



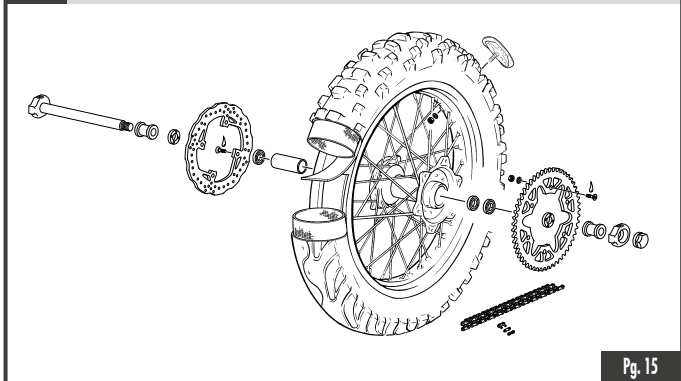
Pg. 12-13

10 Roue avant / Front wheel / Rueda delantera



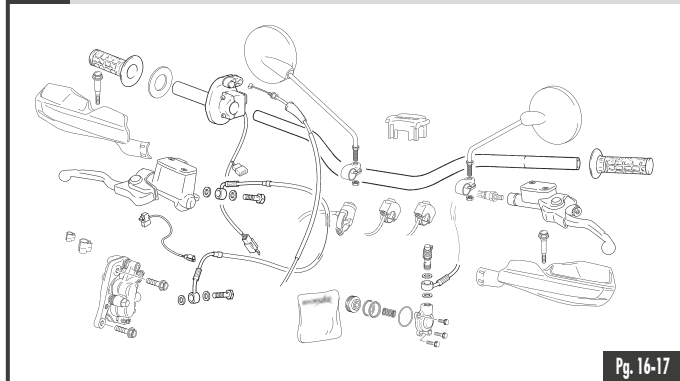
Pg. 14

11 Roue arrière / Rear wheel / Rueda trasera



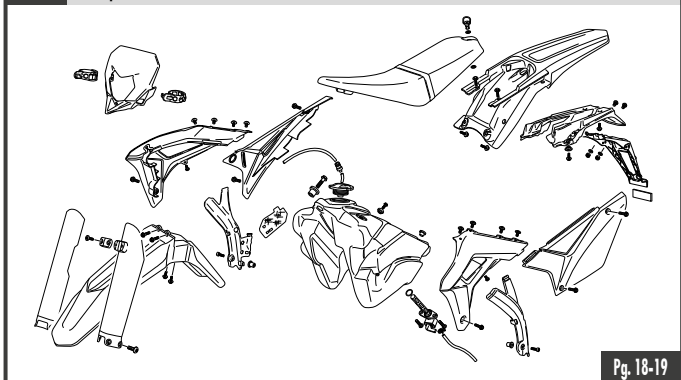
Pg. 15

12 Guidon / Handlebar / Manillar



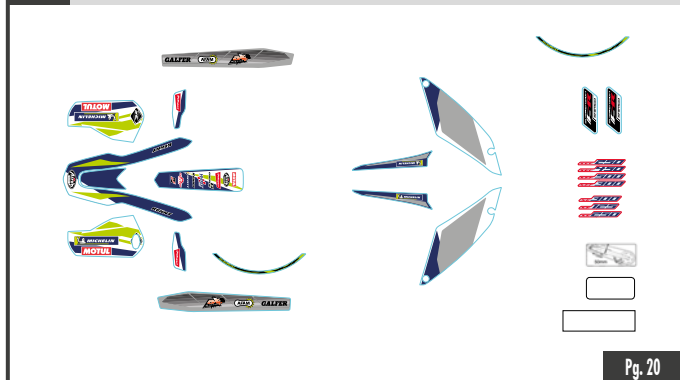
Pg. 16-17

13 Plastiques / Plastics / Plásticos



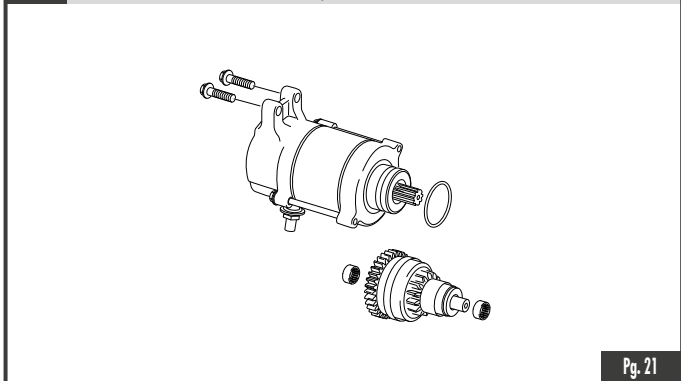
Pg. 18-19

14 Adhésif / Sticker / Adhesivo



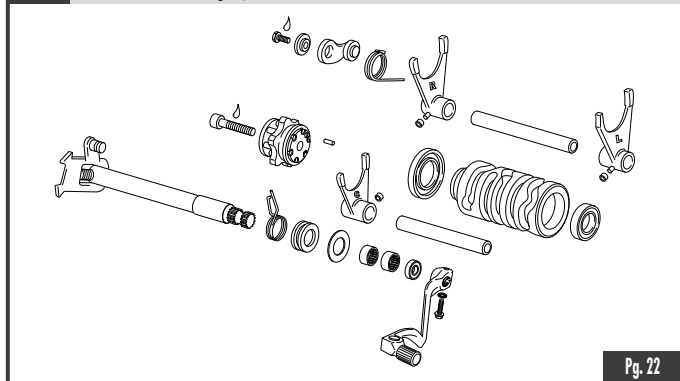
Pg. 20

15 Démarreur / Starter motor / Motor de arranque



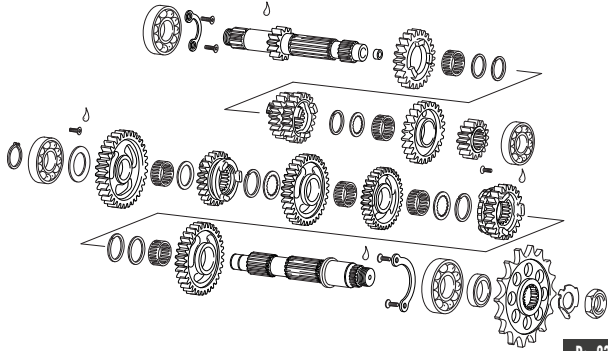
Pg. 21

16 Selecteur / Gear selector group / Selector cambio



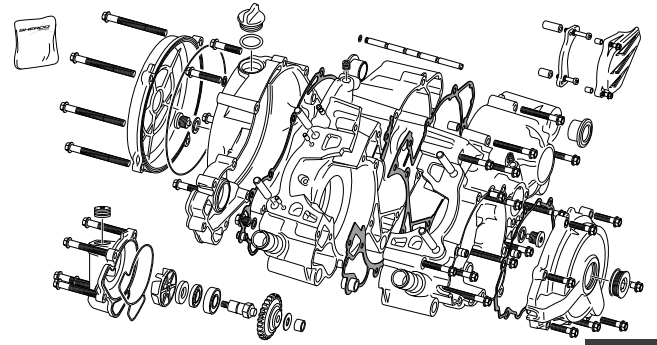
Pg. 22

17 Boîte à vitesses / Gear set / Cambio



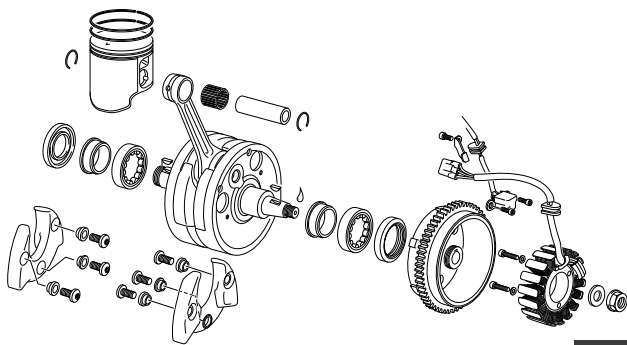
Pg. 23-24

18 Groupe carter / Crankcase assembly / Grupo carter



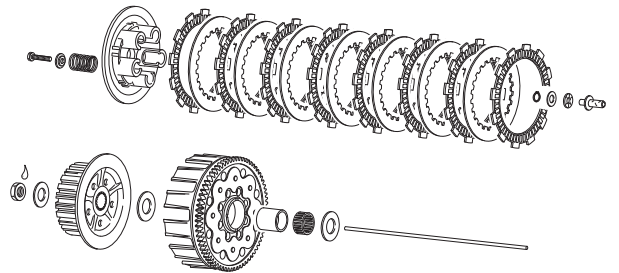
Pg. 25-26

19 vilebrequin assemblé / Crankshaft assembly / Cigüeñal biela



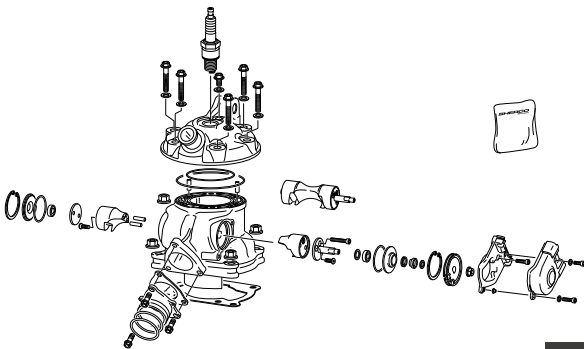
Pg. 27

20 Embrayage / Clutch / Embrague



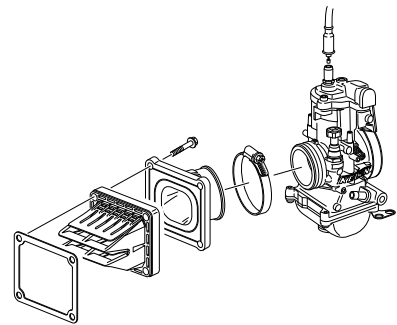
Pg. 28

21 Cylindre-Culasse / Cylinder-Cylinder head / Cilindro-Culata



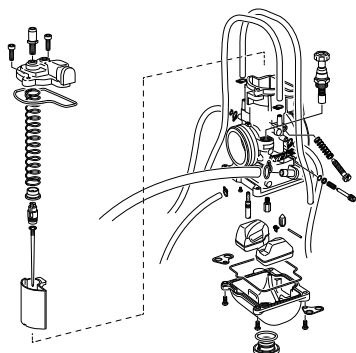
Pg. 29-30

22 Boîte à clapet / Reed valve / Caja de láminas



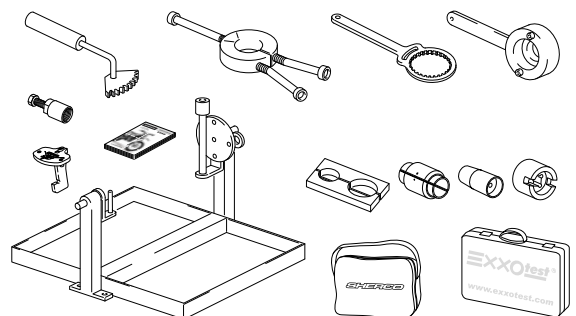
Pg. 31

23 Carburateur / Carburetor / Carburador KEIHIN PWK 36



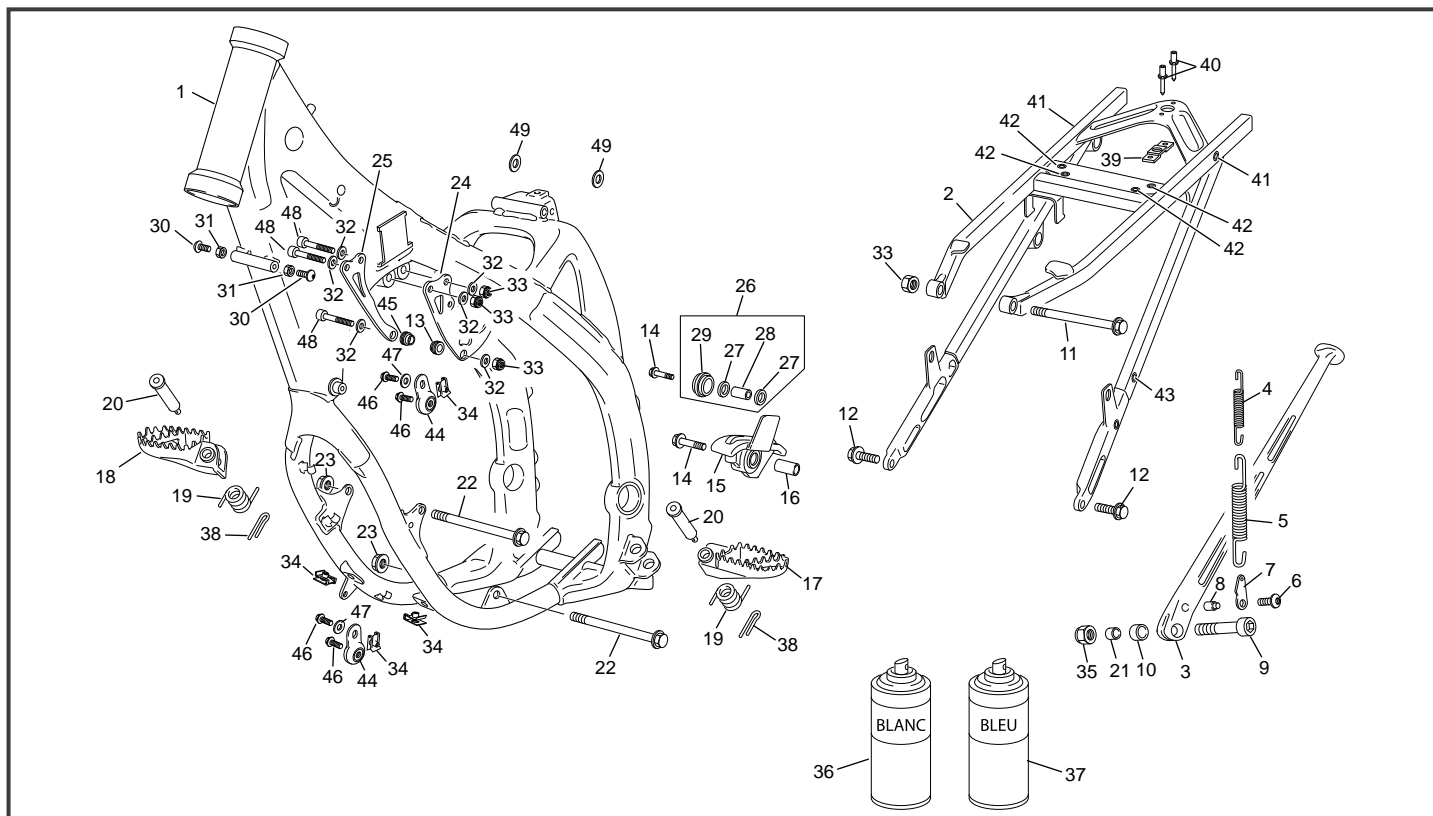
Pg. 32-33

24 Outillage / Tools / Utilajes

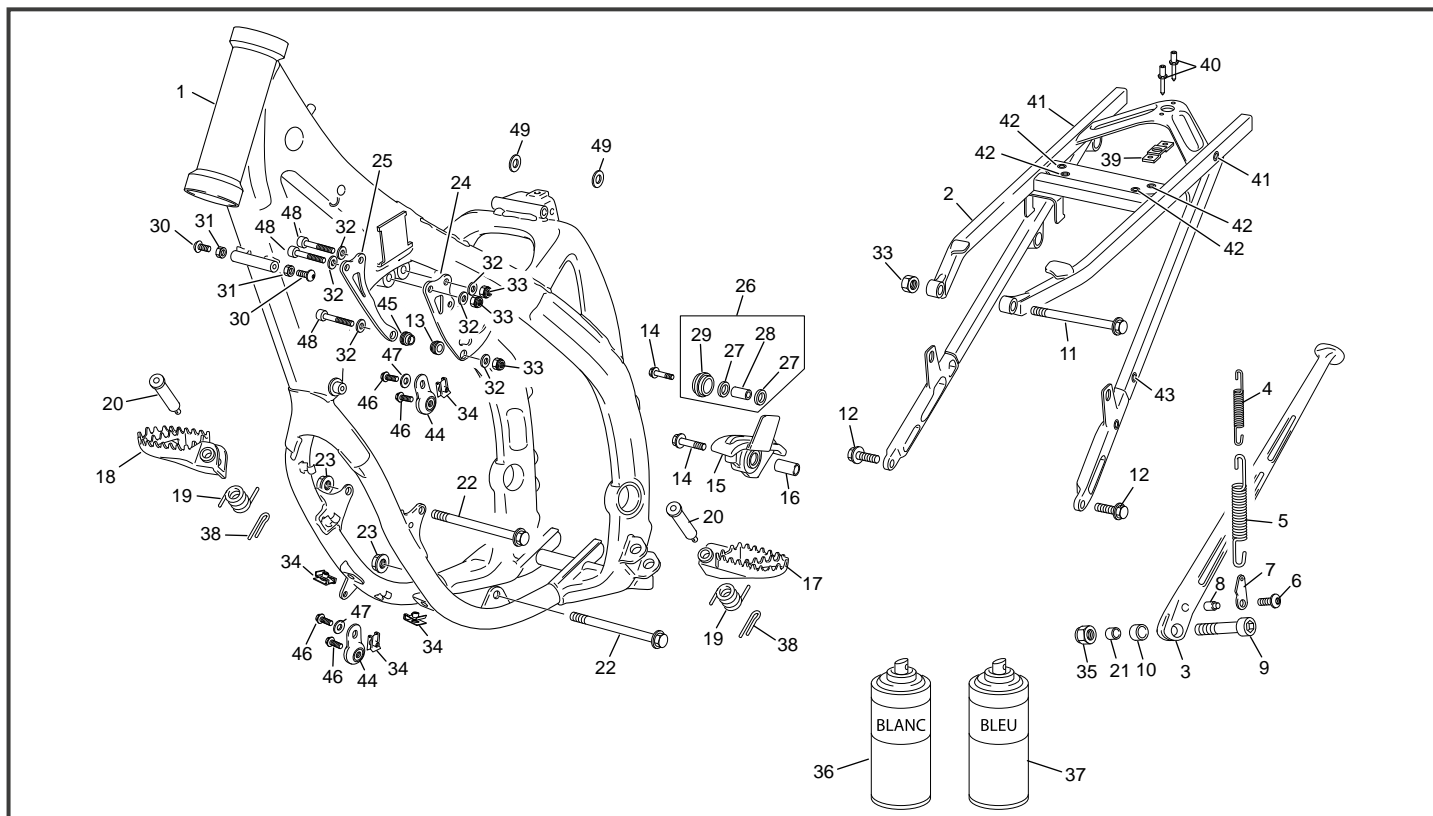


Pg. 34

Cadre Frame / Chasis

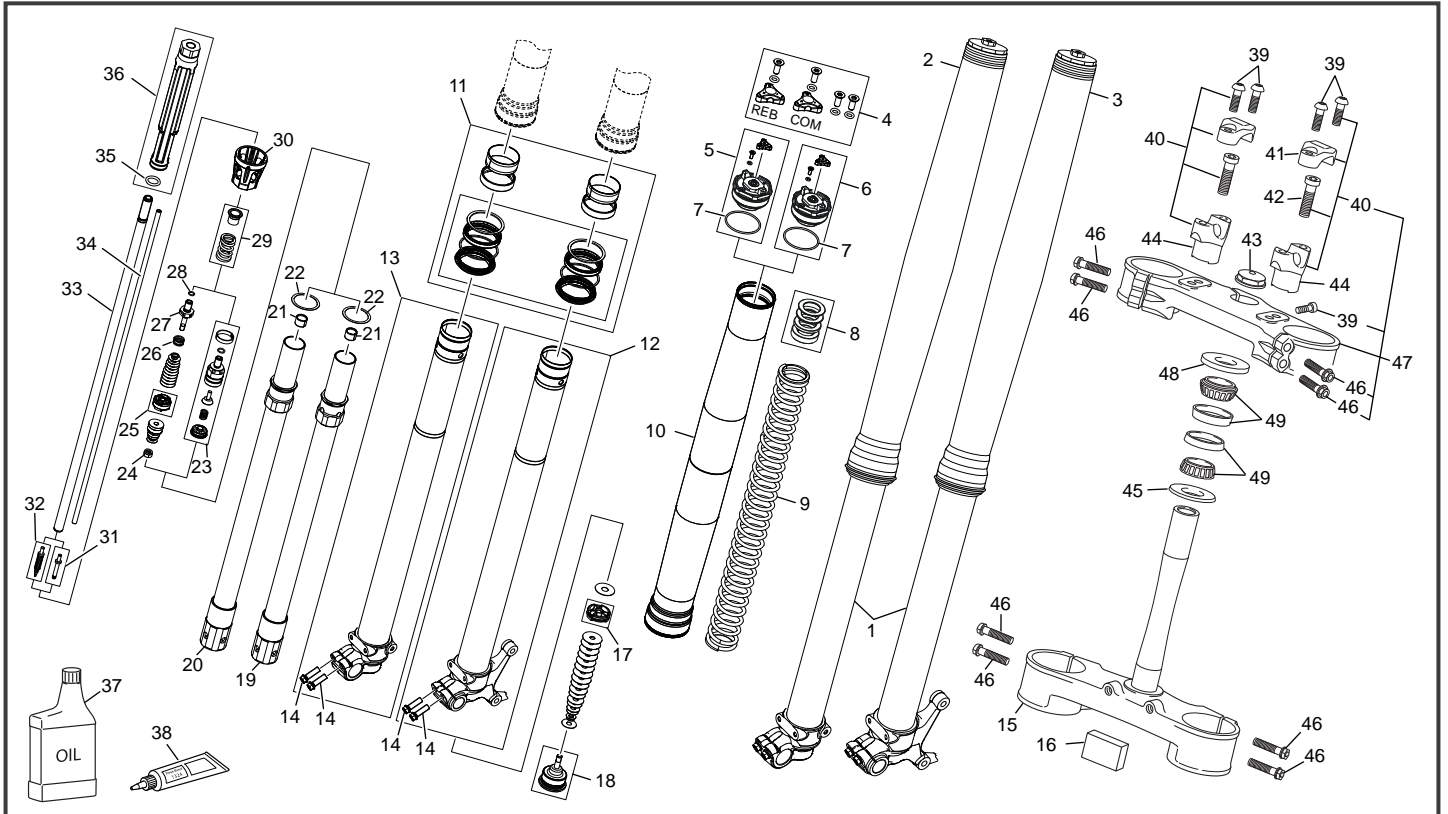


| POS. | 125 SE-R | FRANÇAIS | ENGLISH | ESPAÑOL |
|------|----------|---|---|---|
| 1 | 7845 | CADRE PEINT 125 SE BLEU | CADRE PEINT 125 SE BLEU | CADRE PEINT 125 SE BLEU |
| 2 | 7292 | BERCEAU ARRIERE SE | BERCEAU ARRIERE SE | BERCEAU ARRIERE SE |
| 3 | 3348 | BEQUILLE END 2012 | BEQUILLE END 2012 | BEQUILLE END 2012 |
| 4 | 3086 | RESSORT DE BEQUILLE INT END 2011 | RESSORT DE BEQUILLE INT END 2011 | RESSORT DE BEQUILLE INT END 2011 |
| 5 | 3085 | RESSORT BEQUILLE EXT END 2011 | RESSORT BEQUILLE EXT END 2011 | RESSORT BEQUILLE EXT END 2011 |
| 6 | M258 | VIS BHC 5 X 16 1093 ZN NI TR | VIS BHC 5 X 16 1093 ZN NI TR | VIS BHC 5 X 16 1093 ZN NI TR |
| 7 | 3087 | PLAQUE MAINTIEN RESSORT BEQUILLE END 2012 | PLAQUE MAINTIEN RESSORT BEQUILLE END 2012 | PLAQUE MAINTIEN RESSORT BEQUILLE END 2012 |
| 8 | 3450 | ENTRETOISE CAME HOMOLOGATION BEQUILLE END | ENTRETOISE CAME HOMOLOGATION BEQUILLE END | ENTRETOISE CAME HOMOLOGATION BEQUILLE END |
| 9 | 3478 | VIS CHC M10 X 40 TETE BASSE ZI BLANC END 2012 | VIS CHC M10 X 40 TETE BASSE ZI BLANC END 2012 | VIS CHC M10 X 40 TETE BASSE ZI BLANC END 2012 |
| 10 | 3089 | ENTRETOISE RESSORT BEQUILLE END | ENTRETOISE RESSORT BEQUILLE END | ENTRETOISE RESSORT BEQUILLE END |
| 11 | 4825 | VIS CHC M8 X 120 DIN 912 8.8 ZI BLANC | VIS CHC M8 X 120 DIN 912 8.8 ZI BLANC | VIS CHC M8 X 120 DIN 912 8.8 ZI BLANC |
| 12 | 3363 | VIS TH EP M8 X 20 | VIS TH EP M8 X 20 | VIS TH EP M8 X 20 |
| 13 | 6901 | ENTRETOISE TIRANT DE CULASSE GAUCHE | ENTRETOISE TIRANT DE CULASSE GAUCHE | ENTRETOISE TIRANT DE CULASSE GAUCHE |
| 14 | 0578 | VIS TH EP M8 X 30 | VIS TH EP M8 X 30 | VIS TH EP M8 X 30 |
| 15 | 3078 | PATIN DE CHAINE AVANT INFERIEUR END 2012 | PATIN DE CHAINE AVANT INFERIEUR END 2012 | PATIN DE CHAINE AVANT INFERIEUR END 2012 |
| 16 | 3479 | DOUILLE PATIN CHAINE END 2012 | DOUILLE PATIN CHAINE END 2012 | DOUILLE PATIN CHAINE END 2012 |
| 17 | 0227 | REPOSE PIED GAUCHE END | REPOSE PIED GAUCHE END | REPOSE PIED GAUCHE END |
| 18 | 0226 | REPOSE PIED DROIT END | REPOSE PIED DROIT END | REPOSE PIED DROIT END |
| 19 | 0229 | RESSORT REPOSE PIED END | RESSORT REPOSE PIED END | RESSORT REPOSE PIED END |
| 20 | 6482 | AXE REPOSE PIED END | AXE REPOSE PIED END | AXE REPOSE PIED END |
| 21 | 0516 | ENTRETOISE INT BEQUILLE 450 / 500 END | ENTRETOISE INT BEQUILLE 450 / 500 END | ENTRETOISE INT BEQUILLE 450 / 500 END |
| 22 | 1672 | AXE MOTEUR 10 X 135 | AXE MOTEUR 10 X 135 | AXE MOTEUR 10 X 135 |
| 23 | 0703 | ECROU NYLSTOP M10 EPAULE DIN 6926 | ECROU NYLSTOP M10 EPAULE DIN 6926 | ECROU NYLSTOP M10 EPAULE DIN 6926 |
| 24 | 8639 | SUPPORT CULASSE GAUCHE SE 125 EVO | SUPPORT CULASSE GAUCHE SE 125 EVO | SUPPORT CULASSE GAUCHE SE 125 EVO |
| 25 | 6866 | SUPPORT CULASSE DROIT 125 SE | SUPPORT CULASSE DROIT 125 SE | SUPPORT CULASSE DROIT 125 SE |
| 26 | 5549 | GALET DE CHAINE END COMPLET | GALET DE CHAINE END COMPLET | GALET DE CHAINE END COMPLET |
| 27 | M027 | ROULEMENT À BILLE 608.2RSH | ROULEMENT À BILLE 608.2RSH | ROULEMENT À BILLE 608.2RSH |
| 28 | 0556 | DOUILLE GALET CHAINE END 450 | DOUILLE GALET CHAINE END 450 | DOUILLE GALET CHAINE END 450 |
| 29 | 0231 | GALET DE CHAINE END | GALET DE CHAINE END | GALET DE CHAINE END |
| 30 | M280 | VIS BHC 8 X 16 ZN NI TR PRE IMPREGNEE FAIBLE | VIS BHC 8 X 16 ZN NI TR PRE IMPREGNEE FAIBLE | VIS BHC 8 X 16 ZN NI TR PRE IMPREGNEE FAIBLE |
| 31 | 3481 | ECROU BAS M8 ZI BLANC | ECROU BAS M8 ZI BLANC | ECROU BAS M8 ZI BLANC |
| 32 | C430 | RONDELLE M8 | RONDELLE M8 | RONDELLE M8 |
| 33 | M305 | ECROU NYLSTOP M8 0368.8 | ECROU NYLSTOP M8 0368.8 | ECROU NYLSTOP M8 0368.8 |
| 34 | M308 | ECROU CLIP M6 0500500400 | ECROU CLIP M6 0500500400 | ECROU CLIP M6 0500500400 |
| 35 | M304 | ECROU NYLSTOP M10 0368.10 | ECROU NYLSTOP M10 0368.10 | ECROU NYLSTOP M10 0368.10 |



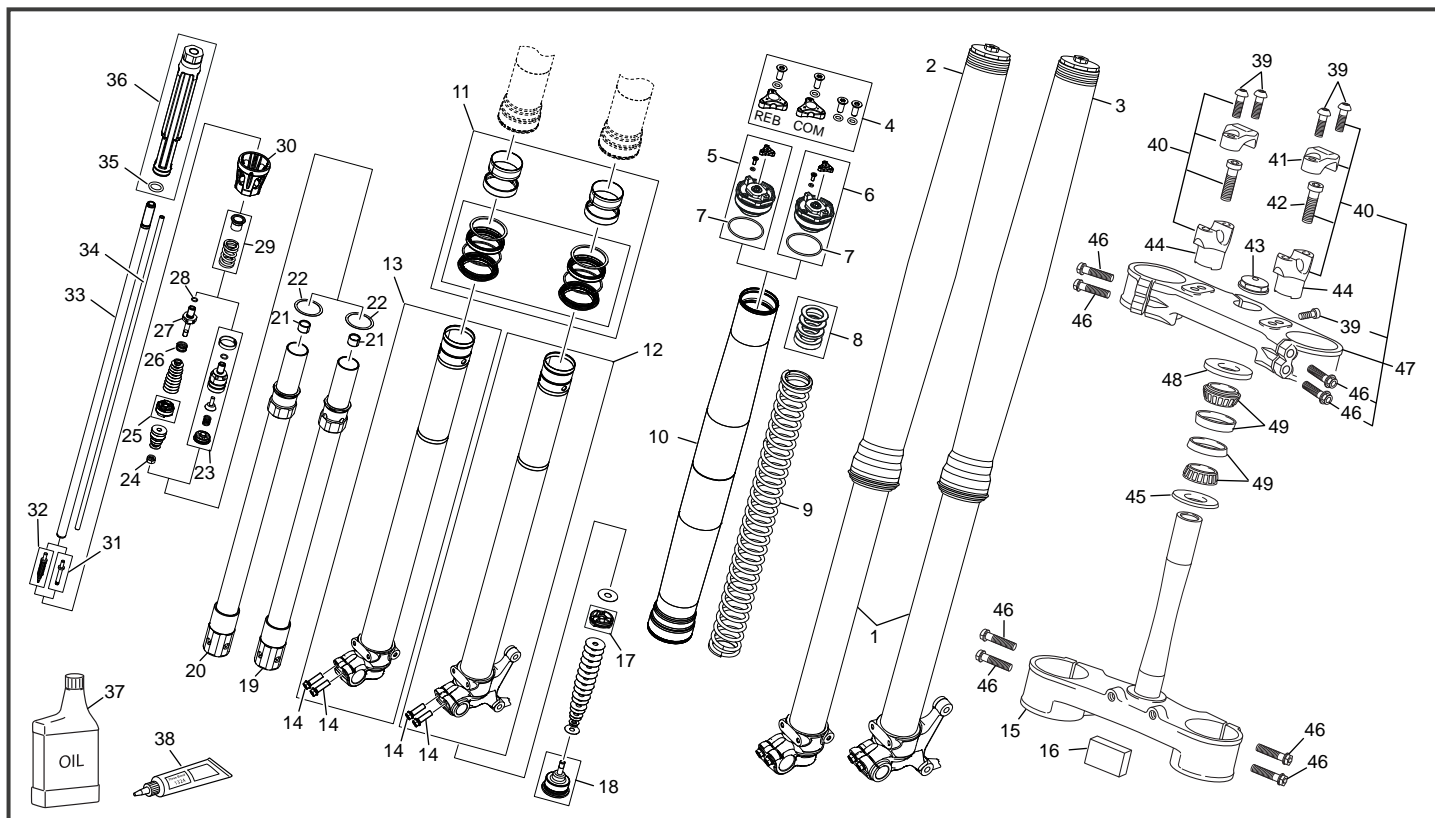
| POS. | 125 SE-R | FRANÇAIS | ENGLISH | ESPAÑOL |
|------|----------|--|--|--|
| 36 | 3898 | BOMBE DE PEINTURE RETOUCHE BLANC 250 END | BOMBE DE PEINTURE RETOUCHE BLANC 250 END | BOMBE DE PEINTURE RETOUCHE BLANC 250 END |
| 37 | 3897 | BOMBE DE PEINTURE RETOUCHE BLEU COBALT 250 END | BOMBE DE PEINTURE RETOUCHE BLEU COBALT 250 END | BOMBE DE PEINTURE RETOUCHE BLEU COBALT 250 END |
| 38 | 0240 | GOUILLE AXE REPOSE PIED END | GOUILLE AXE REPOSE PIED END | GOUILLE AXE REPOSE PIED END |
| 39 | 6681 | PLAQUE DZUS D8 | PLAQUE DZUS D8 | PLAQUE DZUS D8 |
| 40 | 0701 | RIVET ZEBRA 3 X 10 | RIVET ZEBRA 3 X 10 | RIVET ZEBRA 3 X 10 |
| 41 | 1250 | INSERT ECROUS 50 125 06 | INSERT ECROUS 50 125 06 | INSERT ECROUS 50 125 06 |
| 42 | 4772 | INSERT RIVETE M6 FRAISE | INSERT RIVETE M6 FRAISE | INSERT RIVETE M6 FRAISE |
| 43 | 4773 | INSERT RIVETE M5 | INSERT RIVETE M5 | INSERT RIVETE M5 |
| 44 | 4267 | SILENT BLOC POT ECHAPPEMENT 250 2T END | SILENT BLOC POT ECHAPPEMENT 250 2T END | SILENT BLOC POT ECHAPPEMENT 250 2T END |
| 45 | 6902 | ENTRETOISE TIRANT DE CULASSE DROITE | ENTRETOISE TIRANT DE CULASSE DROITE | ENTRETOISE TIRANT DE CULASSE DROITE |
| 46 | 0546 | VIS TH EP 6 X 20 | VIS TH EP 6 X 20 | VIS TH EP 6 X 20 |
| 47 | C427 | RONDELLE M6 X 15 | RONDELLE M6 X 15 | RONDELLE M6 X 15 |
| 48 | M264 | VIS CHC 8 X 45 0084 ZN NI TR | VIS CHC 8 X 45 0084 ZN NI TR | VIS CHC 8 X 45 0084 ZN NI TR |
| 49 | 7617 | RONDELLE Ø10.5 X 20 X 1 | RONDELLE Ø10.5 X 20 X 1 | RONDELLE Ø10.5 X 20 X 1 |

Fourche WP XPLOR Fork WP XPLOR / Horquilla WP XPLOR



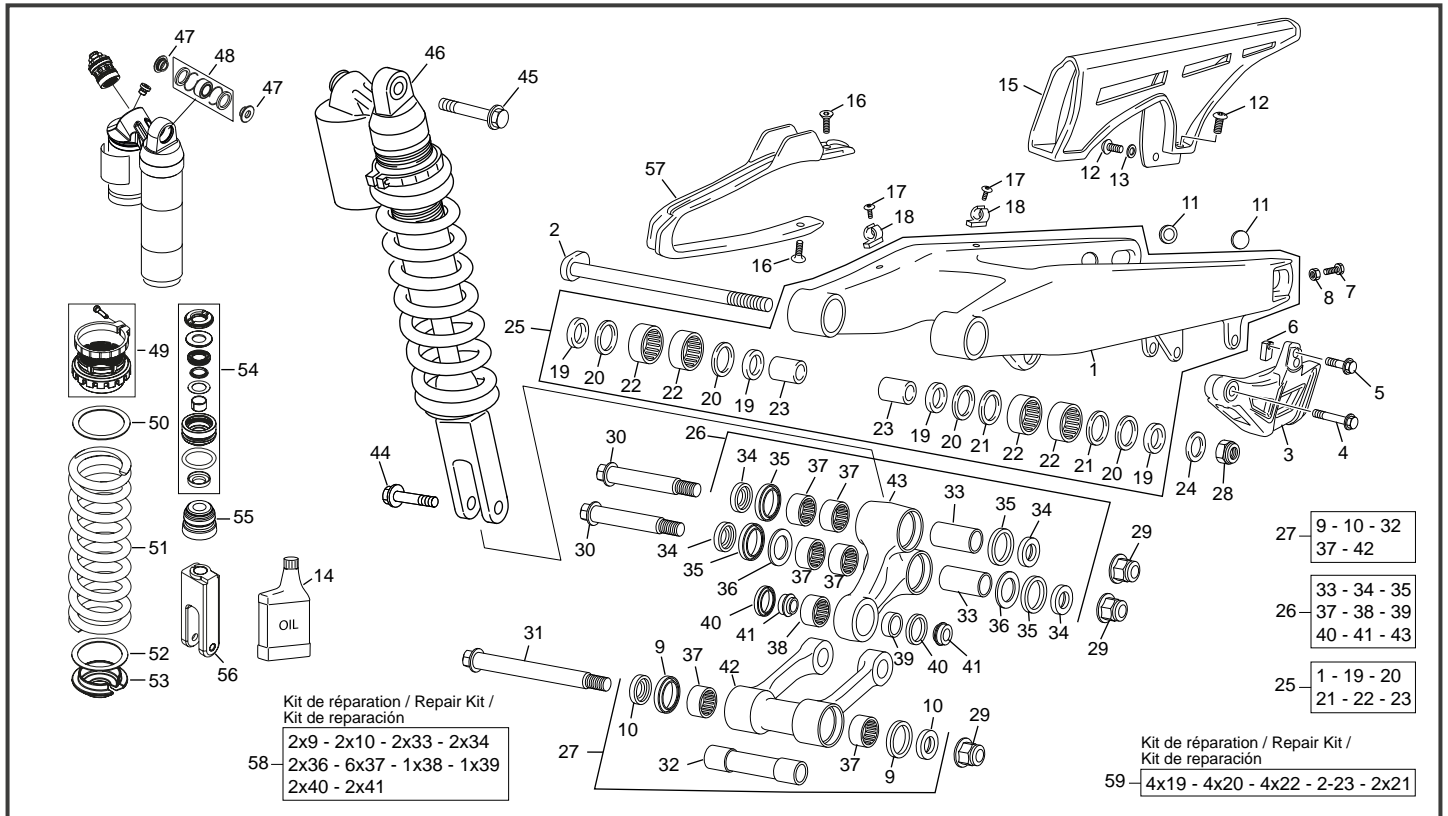
| POS. | 125 SE-R | FRANÇAIS | ENGLISH | ESPAÑOL |
|------|----------|--|---|--|
| 1 | 6912 | FOURCHE SHERCO / WP END 125 XPLOR | XPLOR FORK 125 | HORQUILLA SHERCO / WP 125 XPLOR |
| 2 | 7217 | JAMBE FOURCHE DROITE 125 XPLOR | RIGHT FORK LEG WP 125 XPLOR | GAMBA HORQUILLA DER WP 125 XPLOR |
| 3 | 7216 | JAMBE FOURCHE GAUCHE CPL WP 125 XPLOR | LEFT FORK LEG WP 125 XPLOR | GAMBA HORQUILLA IZQUIER 125 XPLOR |
| 4 | 6835 | VIS DE REGLAGE COMP DETENTE | ADJUSTMENT SCREW COM REB | TORNILLO COMP DETENTE |
| 5 | 6833 | BOUCHON FOURCHE XPLOR PRE CHARGE DROIT | RIGHT SCREW CAP SPRING ADJUSTABLE XPLOR | XPLOR IZQUIERDA HORQUILLA AJUSTABLE DER. |
| 6 | 7626 | BOUCHON FOURCHE XPLOR GAUCHE | LEFT FORK CAP | XPLOR IZQUIERDA HORQUILLA IZQUIERDA |
| 7 | 6836 | O-RING 46X2 NBR | O-RING 46X2 NBR | O-RING 46X2 NBR |
| 8 | 6837 | RESSORT ENTRETOISE | SPACER SPRING | MUELES CASQUILLO |
| 9 | 7066 | RESSORT 3.8 N/MM 65-75 KG | SPRING 3,8 N/MM 65-75 KG | MUELLE 3,8 N/MM 65-75 KG |
| 9 | 7065 | RESSORT STD 4.0 N/MM 75-85 KG | SPRING 4,0 N/MM 75-85 KG | MUELLE 4,0 N/MM 75-85 KG |
| 9 | 6838 | RESSORT 4.2 N/MM 85-95 KG | SPRING 4,2 N/MM 85-95 KG | MUELLE 4,2 N/MM 85-95 KG |
| 10 | 6842 | TUBE EXTERIEUR XPLOR | OUTER TUBE | TUBO EXTERNO XPLOR |
| 11 | 6871 | KIT REPARATION FOURCHE WP | REPAIR KIT | KIT REPARACION HORQUILLA WP |
| 12 | 6872 | TUBE DE FOURCHE GAUCHE COMPLET | LEFT AXLE CLAMP + COMPLETE TUBE | GRUPO TUBO IZQUIERDO |
| 13 | 6873 | TUBE DE FOURCHE DROITE COMPLET | RIGHT AXLE CLAMP + COMPLETE TUBE | GRUPO TUBO DERECHO |
| 14 | 6874 | VIS M8X25 | SCREW M8X25 | TORNILLO M8X25 |
| 15 | 7607 | T FOURCHE INF COMPLET RACING SEF SE 2019 | VENTIL NUT | PLATINA INF HORQUILLA RACING END 2019 |
| 16 | 3924 | ADHESIF GUIDE DURITE END 12 | CONICAL SPRING | AD. PATIN TUBOS END 12 |
| 17 | 6875 | PISTON COMPRESSION | COMPRESSION PISTON | GRUPO TUBO DERECHO |
| 18 | 6876 | BOUCHON COMPLET | COMPLETE CAP | GRUPO TUBO DERECHO |
| 19 | 6877 | TUBE INTERNE GAUCHE | LEFT INTERNAL TUBE | GRUPO TUBO INTRNO IZQUIERDA |
| 20 | 6878 | TUBE INTERNE DROIT | RIGHT INTERNAL TUBE | GRUPO TUBO INTRNO DERECHA |
| 21 | 6937 | ENTRETOISE GUIDAGE | GUIDING SPACER | GUÍA DE SEPARADOR |
| 22 | 6938 | RONDELLE 27,5X33X0,3 | SPACER SHEET 27,5X33X0,3 | ARRANDELA 27,5X33X0,3 |
| 23 | 6939 | GRUPE COMPRESSION | CPL COMPRESSION GRUP | GRUPO DE COMPRESIÓN |
| 24 | 6940 | ECROU | NUT | GRUPO DE COMPRESIÓN |
| 25 | 6941 | PISTON COMPLET | COMPLETE PISTON | PISTON JUEGO |
| 26 | 6942 | RESSORT CONIQUE | CONICAL SPRING | MUELLES CONICO |
| 27 | 6943 | BOUCHON DETENTE | REBOND CAP | TAPÓN DE DESCANSO |
| 28 | 6944 | O-RING 6X1,2 NBR | O-RING 6X1,2 NBR | O-RING 6X1,2 NBR |
| 29 | 6945 | RESSORT DETENTE | REBOND SPRING | REBOTE MUELLES |
| 30 | 6946 | SUPPORT RESSORT | SPRING SUPPORT | SOPORTE MUELLES |
| 31 | 6947 | AIGUILLE | NEEDLE | AGUJA |
| 32 | 6948 | AIGUILLE | NEEDLE | AGUJA |
| 33 | 6949 | TIGE ALUMINIUM | ALUMINIUM TUBE | BARRA DE ALUMINIO |

Fourche WP XPLOR Fork WP XPLOR / Horquilla WP XPLOR



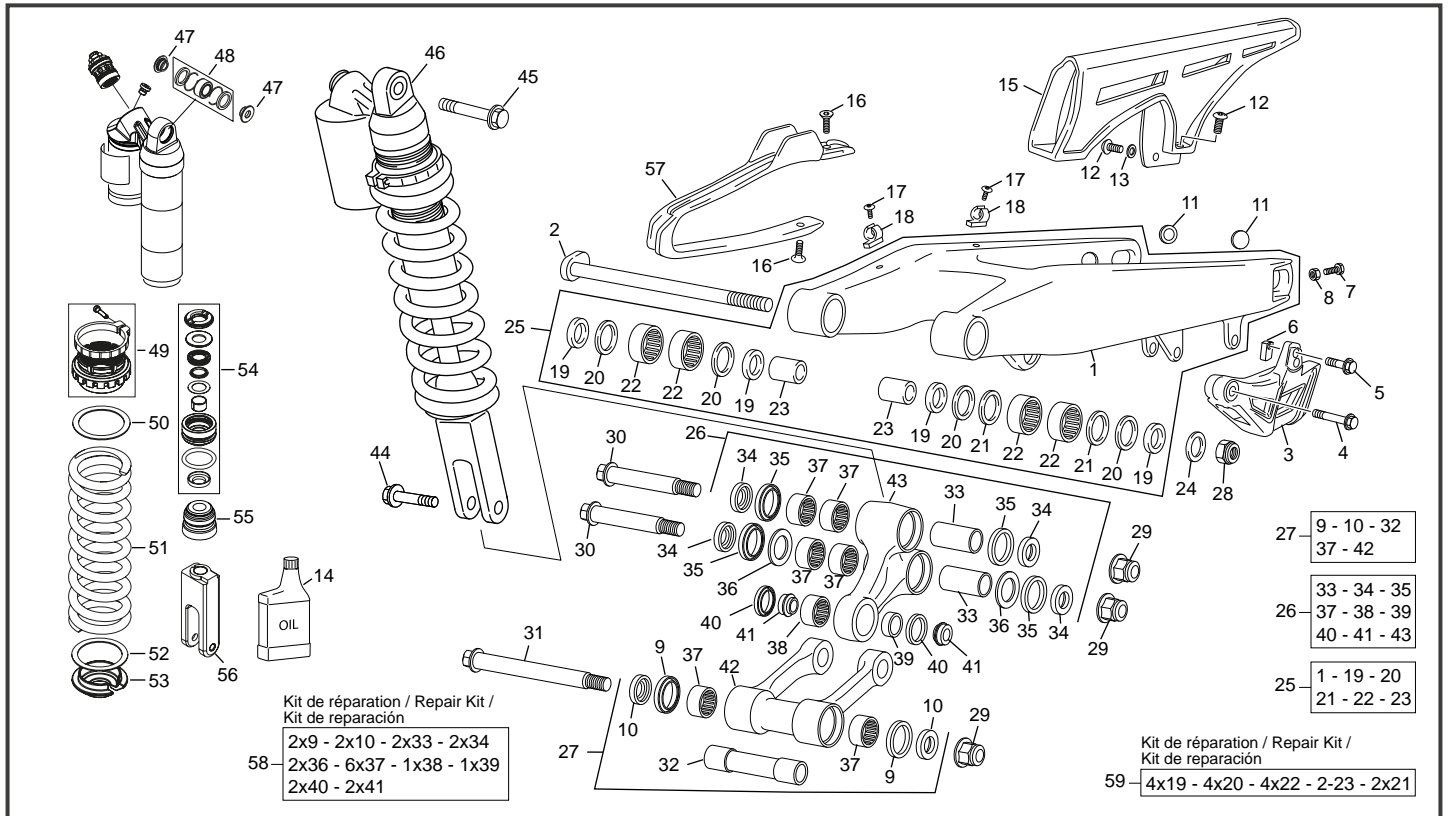
| POS. | 125 SE-R | FRANÇAIS | ENGLISH | ESPAÑOL |
|------|----------|--|---------------------------|--|
| 34 | 6950 | TUBE | TUBE | TUBO |
| 35 | 6951 | O RING 11X2,5 NBR | O RING 11X2,5 NBR | O RING 11X2,5 NBR |
| 36 | 6952 | HYDR STOP | HYDR STOP | HYDR STOP |
| 37 | 4684 | HUILE SAE 4 FOURCHE WP 5L | FORK OIL SAE 4 | OIL SAE 4 HORQUILLA WP 5L |
| 38 | 3684 | GRAISSE SILICONE FOURCHE WP | SILICON GREASE | SILICONE GRASA HORQUILLA |
| 39 | 6874 | VIS M8 X25 | SCREW M8X25 | TORNILLO M8 X25 |
| 40 | 8597 | BRIDE GUIDON COMPLETE 42.5 | HANDLEBAR CLAMPS H=42,5MM | BRIDA INF MANILLAR JUEGO SE SEF 42.5 |
| 41 | 3256 | BRIDE GUIDON SUPERIEURE END | UPPER "HANDLEBAR CLAMP" | BRIDA SUPERIOR MANILLAR END |
| 42 | 3255 | VIS CHC M10 X35 NEKEN | SCREW CHC M10X35 | TORNILLO CHC M10 X35 NEKEN |
| 43 | 0460 | ECROU PIVOT DIRECTION END 450 | NUT | TUERCA EJE DIRECTION END 450 |
| 44 | 3257 | BRIDE GUIDON INFERIEURE 42.5 END 2011 | LOWER HANDLEBAR 42,5MM | BRIDA INFERIOR 42.5 MANILLARD END 2011 |
| 44 | 3258 | BRIDE GUIDON INFERIEURE 50 MM END 2011 | LOWER HANDLEBAR 50MM | BRIDA INFERIOR 50MM MANILLARD END 2011 |
| 44 | 3259 | BRIDE GUIDON INFERIEURE 57.5 MM END 2011 | LOWER HANDLEBAR 57,5MM | BRIDA INFERIOR 57.5MM MANILLARD END 2011 |
| 45 | 7607 | JOINT DIRECTION INF END 450 | SEAL | JUNTA DIRECTION INF END |
| 46 | 8397 | VIS TH EP M8 X 35 TORX | VIS TH EP M8 X 35 TORX | TORNILLO HEXA M8 X 35 TORX |
| 47 | 7597 | T FOURCHE SUP COMPLET SEF SE RACING | UPPER FORK CLAMP | PLATINA SUP HORQUILLA JUEGO FRACING 2019 |
| 48 | 0354 | PROTECTEUR SUP COLONNE DIRECTION END 450 | UPPER BEARING CAP | PROTECTOR COJINET DIRECTION END 450 |
| 49 | 0353 | ROULEMENT DIRECTION 320/28X/Q END 450 | BEARING | COJINET DIRECTION 320/28X/Q END 450 |

Amortisseur - Bras oscillant Rear Shock - Swingarm / Amortiguador - Basculante



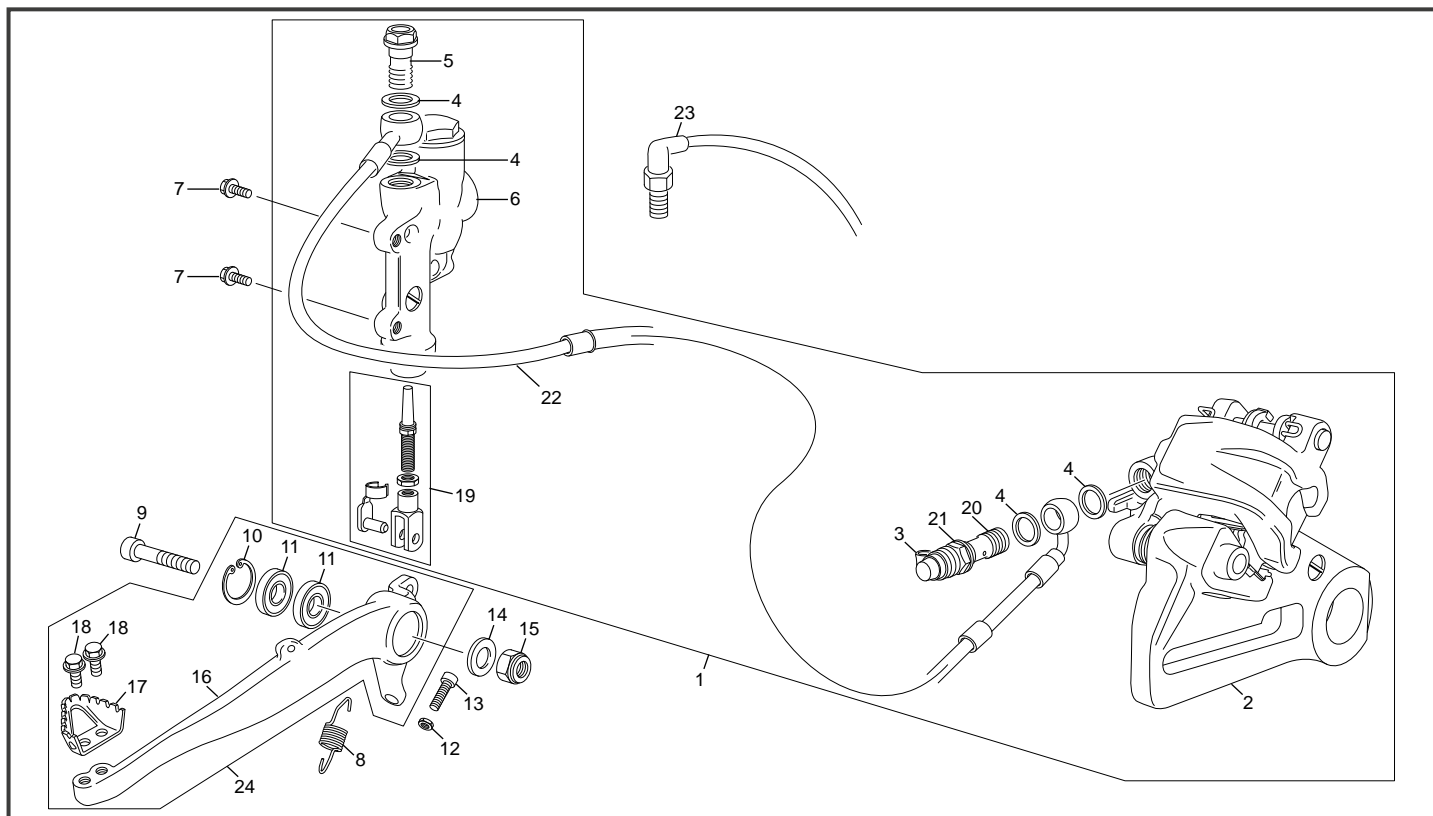
| POS. | 125 SE-R | FRANÇAIS | ENGLISH | ESPAÑOL |
|------|----------|--------------------------------------|--------------------------------------|------------------------------------|
| 1 | 8144 | BRAS OSCILLANT | BRAS OSCILLANT | BASCULANTE |
| 2 | 0451 | AXE BRAS OSCILLANT | AXE BRAS OSCILLANT | EJE BASCULANTE |
| 3 | 4533 | GUIDE CHAINE EVO BLEU | GUIDE CHAINE EVO BLEU | PATIN CADENA EVO AZUL |
| 4 | 0549 | VIS THEP M6X45 | VIS THEP M6X45 | TORNILLO THEP M6X45 |
| 5 | 0546 | VIS THEP M6X20 | VIS THEP M6X20 | TORNILLO THEP M6X20 |
| 6 | 2343 | ECROU SPECIAL | ECROU SPECIAL | TUERCA ESPECIAL |
| 7 | 0462 | VIS TENDEUR DE CHAINE | VIS TENDEUR DE CHAINE | TORNILLO TENSOR CADENA |
| 8 | M272 | ECROU EMBASE M8 | ECROU EMBASE M8 | TUERCA CON VALONA M8 |
| 9 | 6493 | JOINT À LÈVRES | JOINT À LÈVRES | RETEN |
| 10 | 8137 | ENTRETOISE | ENTRETOISE | DISTANCIAL |
| 11 | 1103 | BOUCHON BRAS OSCILLANT | BOUCHON BRAS OSCILLANT | TAPA BASCULANTE |
| 12 | M283 | VIS BHC M6X16 | VIS BHC M6X16 | TORNILLO BHC M6X16 |
| 13 | C427 | RONDELLE M6X15 | RONDELLE M6X15 | ARANDELA M6X15 |
| 14 | 3694 | HUILE AMORTISSEUR | HUILE AMORTISSEUR | ACEITE DEL AMORTIGUADOR |
| 15 | 0298 | CARTER DE CHAINE | CARTER DE CHAINE | PROTECTOR CADENA |
| 16 | C432 | VIS FHC M6X16 | VIS FHC M6X16 | TORNILLO FHC M6X16 |
| 17 | M278 | VIS BHC M6X20 | VIS BHC M6X20 | TORNILLO BHC M6X20 |
| 18 | 0307 | GUIDE DURITE FREIN AR | GUIDE DURITE FREIN AR | SOPORTE TUBO FRENO |
| 19 | 0440 | ENTRETOISE ETANCHEITE BRAS | ENTRETOISE ETANCHEITE BRAS | CAS. ESTANQUEIDAD DEL BASCULANTE |
| 20 | 0292 | JOINT A LEVRES 28X35X4 | JOINT A LEVRES 28X35X4 | RETÉN 28X35X4 |
| 21 | 0398 | RONDELLE | RONDELLE | ARANDELA |
| 22 | 0290 | DOUILLE ALGUILLE | DOUILLE ALGUILLE | CASQUILLO AGUJAS |
| 23 | 0291 | ENTRETOISE AXE BRAS OSCILLANT | ENTRETOISE AXE BRAS OSCILLANT | CASQUILLO EJE DEL BASCULANTE |
| 24 | C426 | RONDELLE M16 | RONDELLE M16 | ARANDELA M16 |
| 25 | 6686 | BRAS OSCILLANT ASSEMBLÉ | BRAS OSCILLANT ASSEMBLÉ | BASCULANTE COMPLETO |
| 26 | 8444 | BIELLETTA DELTA ASSEMBLÉE | BIELLETTA DELTA ASSEMBLÉE | BIELETA DELTA COMPLETA |
| 27 | 8443 | BIELLETTA H ASSEMBLÉE | BIELLETTA H ASSEMBLÉE | BIELETA H COMPLETA |
| 28 | 7506 | ECROU NYLSTOP M16 | ECROU NYLSTOP M16 | TUERCA AUTOBLOC M16 |
| 29 | 0444 | ECROU NYLSTOP M12 | ECROU NYLSTOP M12 | TUERCA AUTOBLOC M12 |
| 30 | 6489 | AXE BIELLETTE DELTA 14 MM | AXE BIELLETTE DELTA 14 MM | EJE BIELETA DELTA 14 MM |
| 31 | 6492 | AXE BIELLETTE H 14 MM | AXE BIELLETTE H 14 MM | EJE BIELETA H 14 MM |
| 32 | 8148 | ENTRET. ROULEM. POUR BIELLETTE H | ENTRET. ROULEM. POUR BIELLETTE H | CASQ. RODAMIENTO POR BIELETA H |
| 33 | 6486 | ENTRET. ROULEM. POUR BIELLETTE DELTA | ENTRET. ROULEM. POUR BIELLETTE DELTA | CASQ. RODAMIENTO POR BIELETA DELTA |
| 34 | 6485 | ENTRETOISE POUR BIELLETTE | ENTRETOISE POUR BIELLETTE | CASQ. POR BIELETA |
| 35 | 8141 | JOINT À LÈVRES 25X32X4 | JOINT À LÈVRES 25X32X4 | RETEN 25X32X4 |

Amortisseur - Bras oscillant Rear Shock - Swingarm / Amortiguador - Basculante



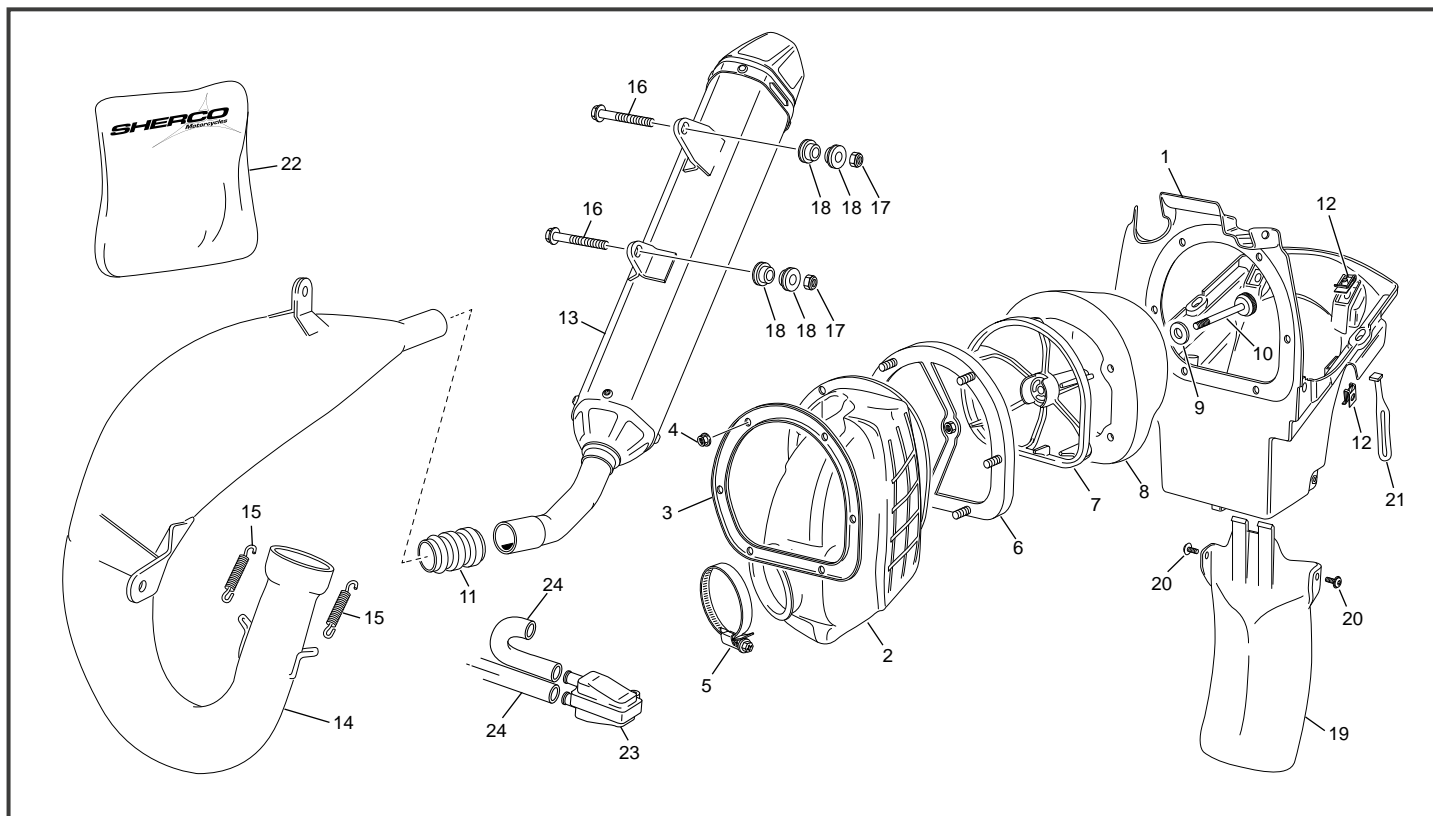
| POS. | 125 SE-R | FRANÇAIS | ENGLISH | ESPAÑOL |
|------|----------|---|--------------------------------------|--|
| 36 | 6484 | RONDELLE SPÉCIAL | RONDELLE SPÉCIAL | SPECIAL WASHER |
| 37 | 6495 | CAGE À AIGUILLE 20X26X16 | CAGE À AIGUILLE 20X26X16 | RODAMIENTO 20X26X16 |
| 38 | 8139 | CAGE À AIGUILLE 20X26X12 | CAGE À AIGUILLE 20X26X12 | RODAMIENTO 20X26X12 |
| 39 | 8142 | ENTRET. ROULEM. POUR BIELLETTE DELTA | ENTRET. ROULEM. POUR BIELLETTE DELTA | CASQUILLO RODAM. BIELETA DELTA |
| 40 | 8143 | JOINT À LÈVRES 18X26X4 | JOINT À LÈVRES 18X26X4 | RETEN 18X26X4 |
| 41 | 8141 | ENTRET. BIELLETTE DELTA PIED AMORT. | ENTRET. BIELLETTE DELTA PIED AMORT. | CASQUILLO BIELETA DELTA AMORT. |
| 42 | 8138 | BIELLETTTE H | BIELLETTTE H | BIELETA H |
| 43 | 8140 | BIELLETTTE DELTA | BIELLETTTE DELTA | BIELETA DELTA |
| 44 | 0438 | AXE AMORTISSEUR INF M10 | AXE AMORTISSEUR INF M10 | EJE AMORTIGUADOR INF M10 |
| 45 | 0478 | AXE AMORTISSEUR SUP M10 | AXE AMORTISSEUR SUP M10 | EJE AMORTIGUADOR SUP M10 |
| 46 | 6910 | AMORTISSEUR 125 SE WP | AMORTISSEUR 125 SE WP | AMORTIGUADOR 125 SE WP |
| 47 | 6606 | ENTRETOISE ROTULE | ENTRETOISE ROTULE | DISTANCIAL ROTULA |
| 48 | 6605 | ROTULE AMORTISSEUR | ROTULE AMORTISSEUR | ROTULA AMORTIGUADOR |
| 49 | 6608 | BAGUE PLASTIQUE | BAGUE PLASTIQUE | ARANDELLA DE PLASTICO |
| 50 | 3688 | RONDELLE RESSORT SUPÉRIEUR | RONDELLE RESSORT SUPÉRIEUR | ARANDELLA DEL MUELLE SUPERIOR |
| 51 | 6624 | RESSORT 48 N/MM (65-75 KG) | RESSORT 48 N/MM (65-75 KG) | MUELLE 48 N/MM (65-75 KG) |
| 51 | 6625 | RESSORT 51 N/MM (75-85 KG) | RESSORT 51 N/MM (75-85 KG) | MUELLE 51 N/MM (75-85 KG) |
| 51 | 6626 | RESSORT 54 N/MM (85-95 KG) | RESSORT 54 N/MM (85-95 KG) | MUELLE 54 N/MM (85-95 KG) |
| 52 | 6609 | RONDELLE RESSORT INFÉRIEUR | RONDELLE RESSORT INFÉRIEUR | ARANDELLA DEL MUELLE INFERIOR |
| 53 | 3689 | RONDELLE DE MAINTIEN RESSORT | RONDELLE DE MAINTIEN RESSORT | SOMBRERERA AMORTIGUADOR |
| 54 | 6610 | KIT DE RÉPARATION | KIT DE RÉPARATION | KIT DE REPARACION |
| 55 | 6611 | TAMPON FIN DE COURSE | TAMPON FIN DE COURSE | GOMA FIN DE CORSA |
| 56 | 6607 | PIED D'AMORTISSEUR | PIED D'AMORTISSEUR | BRIDA HORQUILLA DEL AMORTIGUADOR |
| 57 | 0297 | PATIN DE CHAINE | PATIN DE CHAINE | PATIN CADENA |
| 58 | 8451 | KIT REFECTION BIELLETTE DELTA ET H 14MM | REBUILT KIT LINKAGE BEARING 14MM | KIT DE RECONSTRUCCIÓN BIELLETTA DELTA Y H 14MM |
| 59 | 8450 | KIT REFECTION BRAS OSCILLANT | REBUILT KIT SWIGN ARM | KIT DE RECONSTRUCCIÓN BASCULANTE |

Frein arrière Rear brake / Freno trasero



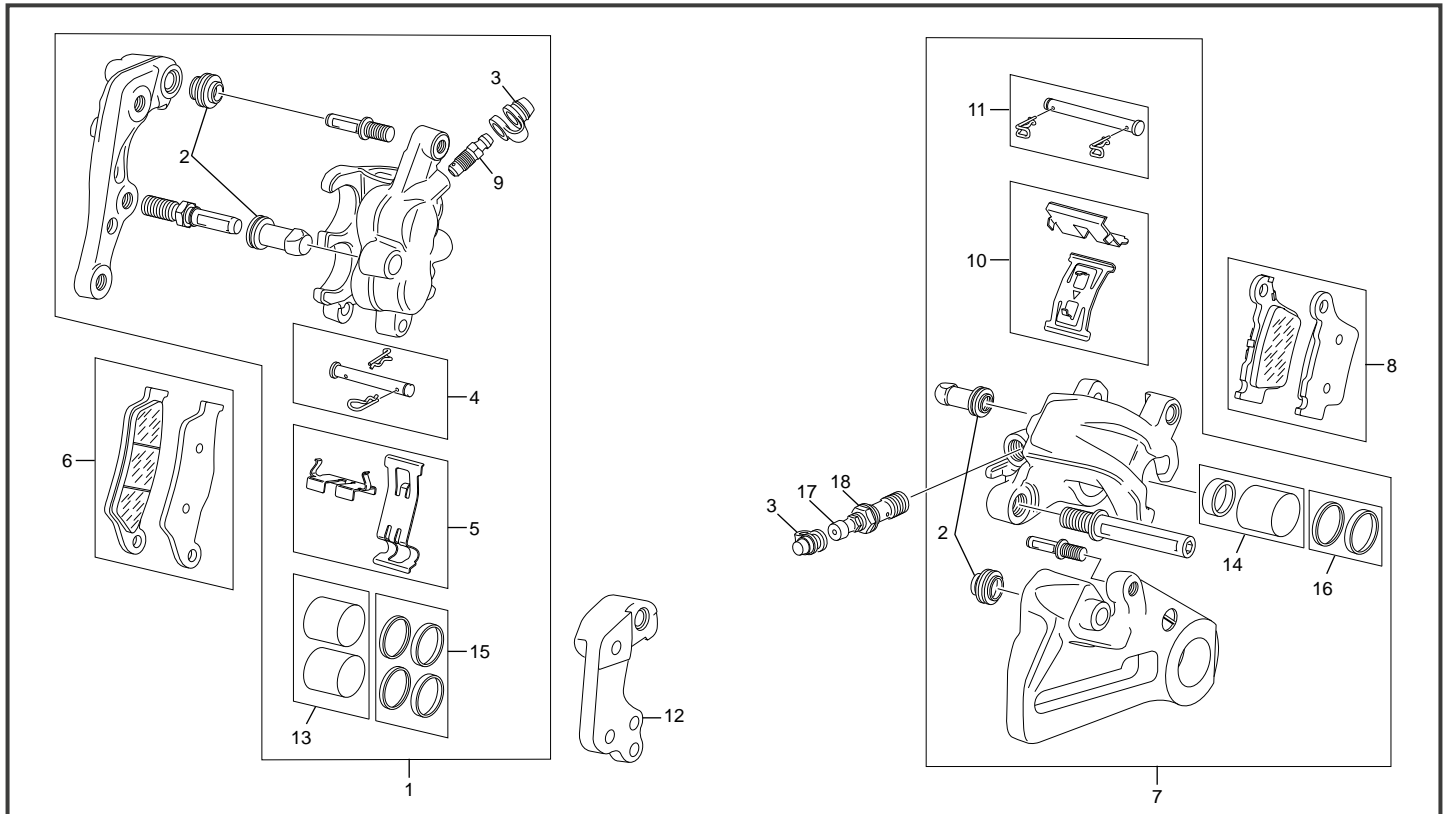
| POS. | 125 SE-R | FRANÇAIS | ENGLISH | ESPAÑOL |
|------|----------|--|--|--|
| 1 | 8310 | GRUPE FREIN AR CPL EURO4 (CONTACTEUR STOP) | REAR BRAKE SYSTEM ASSY EURO4 (SWITCH STOP) | CTO. FRENO TRASERO EURO4 (STOP) |
| 2 | 3559 | ETRIER FREIN AR | REAR CALIPER | PINZA FRENO TRASERA |
| 3 | 3618 | CAPUCHON | CAP | TAPÓN |
| 4 | 3620 | RONDELLE BANJO | BANJO SEAL | ARANDELA BANJO |
| 5 | 3619 | VIS BANJO | BANJO SCREW | TORNILLO BANJO |
| 6 | 3560 | POMPE FREIN AR BREMBO | REAR MASTER CYLINDER BREMBO | BOMBA FRENO TRASERO BREMBO |
| 7 | 0943 | VIS THEP M6X12 | SCREW THEP M6X12 | TORNILLO THEP M6X12 |
| 8 | 0336 | RESSORT PÉDALE FREIN | REAR BRAKE LEVER SPRING | MUELLE PALANCA FRENO |
| 9 | 2926 | VIS PIVOT PÉDALE DE FREIN | SCREW REAR BRAKE PEDAL | TOR. DE LA PALANCA DEL FRENO TRAS. |
| 10 | 2925 | CIRCLIP 26X1,2 | CIRCLIP 26X1,2 | CIRCLIP 26X1,2 |
| 11 | 2924 | ROULEMENT BILLE 26X10X8 | BREARING 26X10X8 | RODAMIENTO 26X10X8 |
| 12 | 3556 | ECROU M6 | NUT M6 | TUERCA M6 |
| 13 | C410 | VIS CHC M6 X 25 | SCREW CHC M6X25 | TORNILLO CHC M6X25 |
| 14 | C424 | RONDELLE 200X105X2 | WASHER 200X105X2 | ARANDELA 200X105X2 |
| 15 | 0703 | ECROU EAPULÉ NYLSTOP M10 | NUT NYLSTOP M10 | TUERCE NYLSTOP M10 |
| 16 | 7196 | PÉDALE DE FREIN ARRIÈRE | REAR BRAKE PEDAL | PALANCA FRENO TRASERO |
| 17 | 2153 | EMBOUT PÉDALE FREIN | POINT BREAK PEDAL | PUNTERA PEDAL FRENO |
| 18 | 0655 | VIS THEP M5X10 | SCREW THEP M5X10 | TORNILLO THEP M5X10 |
| 19 | 3520 | KIT CHAPE PÉDALE FREIN BREMBO | BRAKE PEDAL BALANCE BEAM KIT | KIT HORQUILLA PEDAL FRENO BREMBO |
| 20 | 3640 | RACCORD BANJO | BANJO BOLT | TORNILLO BANJO |
| 21 | 3639 | PURGEUR | BLEEDER SCREW | TORNILLO DE PURGA |
| 22 | 3562 | DURITE FREIN ARRIÈRE | REAR BRAKE HOSE | TUBO FRENO TRASERO |
| 23 | 0625 | CONTACTEUR FEUX STOP | BRAKE SWITCH | CONMUTADOR DE FRENO |
| 24 | 8739 | PÉDALE FREIN ALU 125 SE COMPLETE | COMPLETE REAR BRAKE PEDAL 125 SE | PEDAL DE FRENO TRASERO COMPLETA 125 SE |

Boîte filtre - échappement Air filter box - exhaust system / Caja filtro - escape



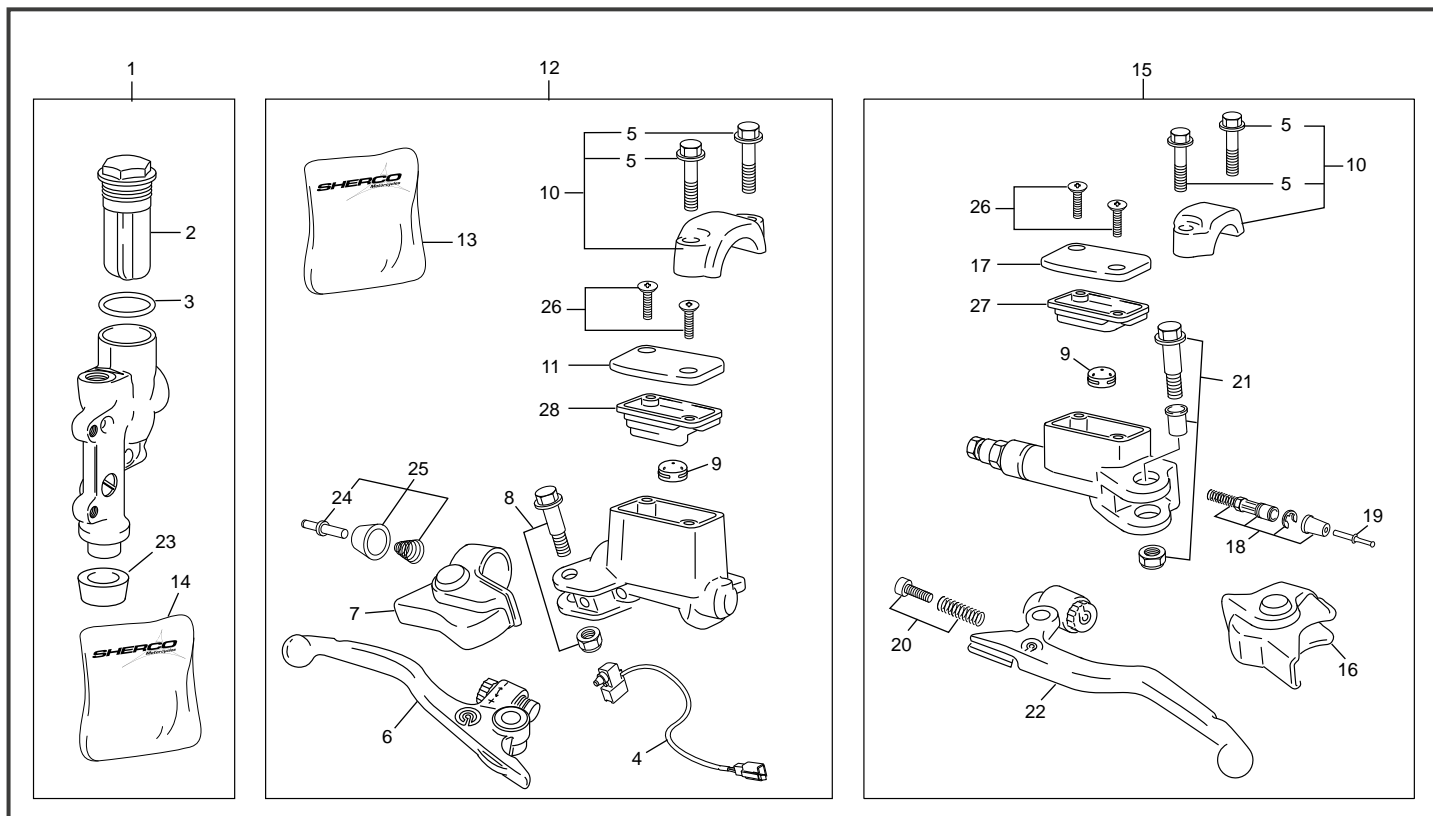
| POS. | 125 SE-R | FRANÇAIS | ENGLISH | ESPAÑOL |
|------|----------|--------------------------------------|-------------------------------|-------------------------------------|
| 1 | 3055 | BOITIER FILTRE AIR END | AIR BOX END | CAJA FILTRO END |
| 2 | 4338 | MANCHON CAOUTCHOUC | INTAKE HOSE | GOMA INJECTION/CAJA |
| 3 | 3045 | PLAQUE MAINTIEN SUPPORT FILTRE | FIXATION RETAINER PLATE | PLACA FIJACION SOPORTE ESPUMA |
| 4 | 3552 | ECROU EMBASE M5 | NUT M5 | TUERCA CON VALONA EMBASE M5 |
| 5 | C415 | COLLIER ZEBRA 50 X 70 | HOSE CLAMP 50 X 70 | ABRAZADERA ZEBRA 50 X 70 |
| 6 | 3046 | BRIDE SUPPORT DE FILTRE AIR END 2012 | STEEL SUPPORT FILTER RETAINER | BRIDA PLACA FIJACION SOPORTE ESPUMA |
| 7 | 3044 | SUPPORT MOUSSE FILTRE END 2012 | AIR FILTER RETAINER | SUPORTE ESPUMA FILTRO END 2012 |
| 8 | 4509 | MOUSSE FILTRE END 250/300 2T | AIR FILTER 2 STROKES | ESPUMA FILTRO END 250/300 2T |
| 9 | C429 | RONDELLE M6 X 25 | WASHER M6 X 25 | ARANDELA M6 X 25 |
| 10 | 3048 | VIS DE FILTRE AIR END EVO | SCREW AIR FILTER MOUNTING | TORNILLO ESPUMA FILTRE END EVO |
| 11 | 7129 | MANCHON RACCORD ECHAPPEMENT | RUBBER HOSE EXHAUST | GOMA ESCAPE END 125 SE |
| 12 | M308 | ECROU CLIP M6 0500500400 | NUT CLIP M6 | TUERCA CLIP M6 |
| 13 | 7283 | SILENCIEUX 125 SE RACING | SILENCER 125 SE RACING | SILENCOSO 125 SE RACING |
| 14 | 5909 | ECHAPPEMENT RACING 125 SE | EXHAUST RACING 125 SE | ESCAPE RACING 125 SE |
| 15 | 0271 | RESSORT POT END 450 | EXHAUST SPRING END 450 | MUELLE ESCAPE END 450 |
| 16 | 0548 | VIS TH EP 6 X 35 | TH EP SCREW 6 X 35 | TORNILLO TH EP 6 X35 |
| 17 | M306 | ECROU NYLSTOP M6 0368.6 | NYLSTOP NUT M6 | TUERCA NYLSTOP M6 |
| 18 | 0274 | SILENBLOC SILENCIEUX END 450 | EXHAUST SILENBLOC END | SILENBLOC SILENCIOSO EN 450 |
| 19 | 3056 | BAVETTE DE FILTRE END 250/300 2012 | FILTER GUARD END | BAVETTE FILTRO END 250/300 2012 |
| 20 | 1687 | VIS BHC EPAULE M5 X 10 | BHCE SCREW M5 X 10 | TORNILLO ULS CON VALONA M5 X 10 |
| 21 | 0306 | CAOUTCHOUC DE MAINTIEN DE BEQUILLE | SIDE STAND RUBBER | GOMA CABALETE END 450 |
| 22 | 7773 | KIT RECHARGE SILENCIEUX 125 2T 2019 | MUFFLER REPAIR KIT | KIT RECARGA SILENCIOSA 125 2T 2019 |
| 23 | H377 | VALVE AIS | AIS VALVE | VALVULA AIRE PARALELO |
| 24 | 1037 | DURITE VALVE DE POT 610MM | AIS EXAUST TUBE 610MM | TUBOS VALVE AIS 610MM |

Etrier frein arrière-avant Front rear caliper / Pinzas freno trasero - delantero



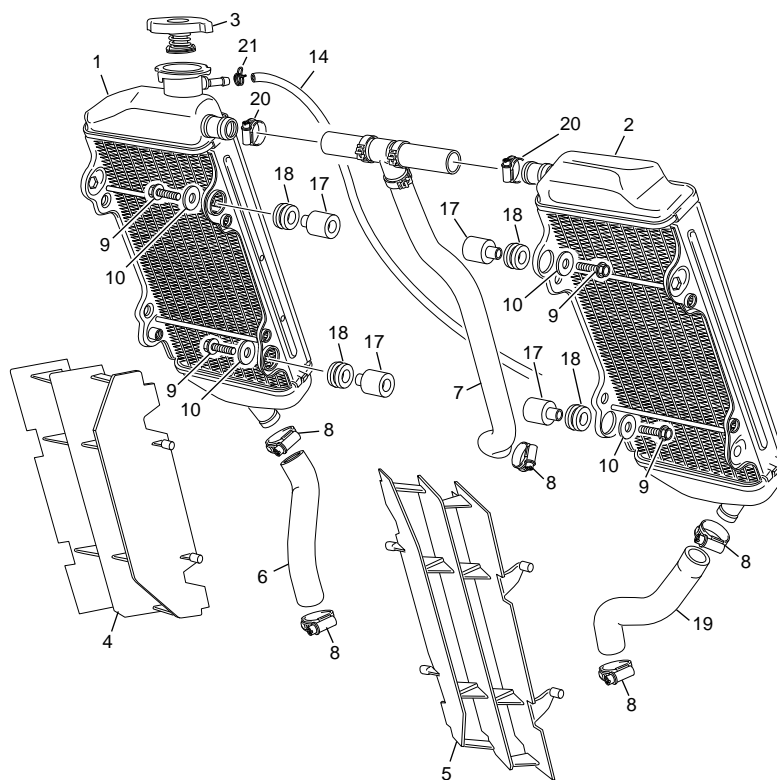
| POS. | 125 SE-R | FRANÇAIS | ENGLISH | ESPAÑOL |
|------|----------|---------------------------------------|----------------------------------|------------------------------------|
| 1 | 3561 | ETRIER FREIN AVANT BREMBO | FRONT CALIPER ASSY | PINZA FRENO DELANTERO |
| 2 | 3706 | AXE ET CACHE POUSSIÈRE | CUP SET SHORT | EJE Y PROTECCIÓN DE POLVO |
| 3 | 3618 | CAPUCHON | CAP | TAPÓN |
| 4 | 3708 | AXE DE PLAQUETTE DE FREIN AVANT | BOLT ASSY | EJE PASTILLAS |
| 5 | 3709 | RESS. ANTI VIBRATION DE PLAQ. AVANT | RETAINING PLATE SET | MUELLE TENSIÓN PASTILLAS DELANTERO |
| 6 | 3710 | PLAQUETTE FREIN AVANT BREMBO | BRAKE PADS FRONT | JUEGO PASTILLAS FRENO DELANTERA |
| 7 | 3559 | ETRIER DE FREIN AR BREMBO | REAR CALIPER ASSY | PINZA FRENO TRASERO |
| 8 | 3711 | PLAQUETTE DE FREIN ARRIÈRE | BRAKE PADS REAR | JUEGO PASTILLAS FRENO DETRÁS |
| 9 | 3707 | VIS DE PURGE | BLEEDER SCREW WITH CAP | TORNILLO CONEXIÓN CON TORNILLO |
| 10 | 3712 | RESS. ANTI VIBRATION DE PLAQ. ARRIÈRE | RETAINING SPRING SET | MUELLE TENSIÓN PASTILLAS DETRÁS |
| 11 | 3713 | AXE DE PLAQUETTE DE FREIN ARRIÈRE | BOLT SET FOR REAR BRAKE CALIPER | EJE PASTILLAS |
| 12 | 3660 | SUPP. ETRIER BREMBO FOUR. SACHS | FRONT CALIPER SUPP. BREMBO-SACHS | SOP. PINZA FRENO BREMBO-SACHS |
| 13 | 4056 | PISTONS ETRIER AVANT | FRONT CALIPER PISTONS | PISTONES PINZA DELANTERO |
| 14 | 4057 | PISTONS ETRIER ARRIÈRE | REAR CALIPER PISTONS | PISTONES PINZA TRASERO KIT RETENES |
| 15 | 4405 | JOINTS PISTONS ETRIER AVANT | FRONT CALIPER SEALS | RETENES PINZA DELANTERO |
| 16 | 4406 | JOINTS PISTONS ETRIER ARRIÈRE | REAR CALIPER SEALS | RETENES PINZA TRASERO |
| 17 | 3639 | PURGEUR | BLEEDER SCREW | TORNILLO DE PURGA |
| 18 | 3640 | RACCORD BANJO | BANJO BOLT | TORNILLO BAJO |

Maitre cylindre frein avant - arrière Master cylinder Front rear caliper / Bomba freno trasero - delantero



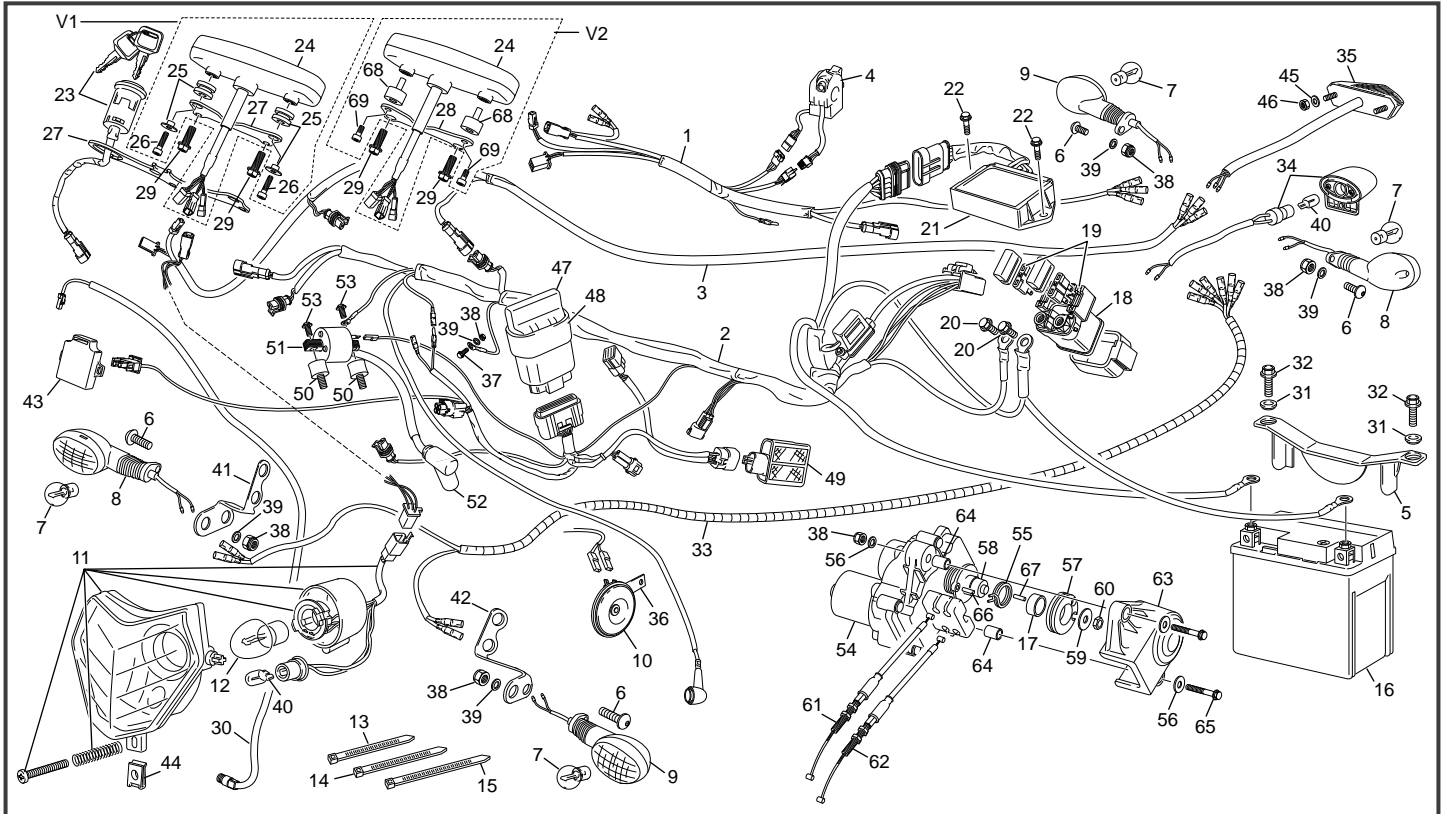
| POS. | 125 SE-R | FRANÇAIS | ENGLISH | ESPAÑOL |
|------|----------|--|----------------------------------|--------------------------------------|
| 1 | 3560 | MAITRE CYLINDRE ARRIÈRE | REAR MASTER CYLINDER | BOMBA FRENO TRASERO |
| 2 | 3696 | BOU. DE REMPLISSAGE MAITRE CYLI. AR. | REAR BRAKE CYLINDER COVER | TAPÓN DE LA BOMBA FRENO TRASERO |
| 3 | 3695 | JOINT BOUCHON REMP. MAIT. CYLI. AR. | FOOT BRAKE CYLINDER GASKET | JUNTA DEL TAPÓN DEL BOMBA FRE. TRAS. |
| 4 | 5705 | CONTACT FEUX STOP DE FREIN AVANT | CONTACT FRONT BRAKE LIGHT | INTERRUPTOR FRENO |
| 5 | 5712 | VIS BRIDE FIXATION MAITRE CYL. BREMBO | CLAMP SCREW BREMBO | TOR. TAPA FIJ. BOMBA EMBRAGE BREMBO |
| 6 | 5707 | LEVIER DE FREIN AVANT | HAND BRAKE LEVER | MANETA FRENO |
| 7 | 5708 | CAOUTCHOUC DE PROT. LEVIER FREIN | PROTECTIONS CAP HAND BRAKE CYLI. | PROTECCIÓN DEL MANETA |
| 8 | 5709 | ASSEMBLE PIVOT DE LEVIER FREIN AVANT | LEVER SCREW ASSEMBLY | TOR. Y TUERCA MANETA FRENO DELA. |
| 9 | 4061 | VALVE ANTIBULLE | VALVE ANTI BUBBLE | VÁLVULA ANTI BURBUJA |
| 10 | 5711 | VIS + DEMI LUNE MAITRE CYL. FREIN AVA. | CLAMP ASSEMBLY NATURE + SCREW | TAPA FIJA. BOMBA FRENO DEL. + TORN. |
| 11 | 5721 | COUVERCLE MAITRE CYLI. AVA. | HANDBRAKE CYLI. COVER NATURE | TAPA BOMBA FRENO DELANTERO |
| 12 | 5544 | MAITRE CYLINDRE FREIN AVANT COMP. | HANDBRAKE CYLINDER ASSEMBLY | BOMBA FRENO DELANTERO |
| 13 | 5713 | KIT RÉPARATION MAITRE CYL. FREIN AV. | REP KIT FRONT CALIPER | KIT DE REPARACIÓN PINZA DELANTERO |
| 14 | 4059 | KIT RÉPARATION MAITRE CYL. FREIN AR. | REP KIT REAR CALIPER | KIT DE REPARACIÓN PINZA TRASERO |
| 15 | 6868 | POMPE EMB CPL. BREMBO 9 MM | CLUTCH MASTER CYLINDER ASSY 9 MM | GRUPO BOMBA EMBRAGUE 9MM |
| 16 | 4060 | PROTECTION LEVIER EMBRAYAGE | PROTECTION CAP HAND CLUTCH | TAPA MANETA EMBRAGE |
| 17 | 5721 | ASSE. COUVERCLE | CLUTCH COVER CPL. | JUEGO TAP BOMBA EMBRAGUE |
| 18 | 4063 | KIT RÉPARATION PISTON | REP KIT | KIT DE REPARACIÓN |
| 19 | 5716 | TIGE POUSSÉ EMBR. BREMBO AVEC CACHE | PUSH ROD CLUTCH BREMBO | VARILLA EMBRAGE BREMBO |
| 20 | 4065 | GUIDE RESSORT | BOLT | MUELLE + TORNILLO |
| 21 | 5718 | ASSEMBLE PIVOT DE LEVIER EMB. | SCREW-NUT MASTER CYLINDER CLUTCH | TOR. Y TUERCA MANETA EMBRAGUE |
| 22 | 5719 | LEVIER COMP. EMBRAYAGE | CLUTCH LEVER | MANETA COMPLETA |
| 23 | 4404 | CACHE POUSSIÈRE | DUST COVER | TAPÓN PROTECCIÓN |
| 24 | 5717 | TIGE DE FREIN AVANT | FRONT BRAKE PUSH ROD | VARILLA FRENO DELANTERO |
| 25 | 5929 | KIT TIGE DE FREIN AVANT | FRONT BRAKE PUSH ROD KIT | KIT VARILLA DE FRENO DELANTERO |
| 26 | 5720 | VIS COUVERCLE | COVER SCREW | TORNILLO TAPA |
| 27 | 5706 | MEMBRANE EMBRAYAGE | CLUTCH RUBBER | GOMA DE LA TAPA |
| 28 | 8387 | MEMBRANE FREIN | BRAKE RUBBER | GOMA DE LA TAPA FRENO |

Radiateur Radiator / Radiador



| POS. | 125 SE-R | FRANÇAIS | ENGLISH | ESPAÑOL |
|------|----------|--|------------------------------|---|
| 1 | 6914 | RADIATEUR DROIT SE 125 | RIGHT RADIATOR SE 125 | RADIATOR DER END 125 SE |
| 2 | 6915 | RADIATEUR GAUCHE 125 SE | LEFT RADIATOR 125 SE | RADIATOR IZQ END 125 SE |
| 3 | 7524 | BOUCHON RADIATEUR CRENELE 1.8 BAR | RADIATOR CAP 1.8 BAR | TAPON RADIADOR 1.8 BAR |
| 4 | 4521 | GRILLE RADIATEUR DROITE END 250/300 2T | RIGHT RADIATOR GUARD | GRILLA RADIATOR DER END 250/300 2T |
| 5 | 4522 | GRILLE RADIATEUR GAUCHE END 250/300 2T | LEFT RADIATOR GUARD | GRILLA RADIATOR IZQ END 250/300 2T |
| 6 | 6870 | DURITE INF DROITE 125 SE | RIGHT INFERIOR RADIATOR HOSE | MANGUITO INF DER 125 SE |
| 7 | 4471 | DURITE SUPERIEUR 250 END 2T | SUPERIOR RADIATOR HOSE | MANGUITO SUP 250 END 2T |
| 8 | H262 | COLLIER CLIC 86/245 25/27 | HOSE CLAMP 86/245 25/27 | ABRAZADERA 86/245 25/27 |
| 9 | 0547 | VIS TH EP 6 X 30 | TH EP SCREW 6 X 30 | TORNILLO TH EP 6 X 30 |
| 10 | 4939 | RONDELLE M6 X 22 INOX | WASHER M6 X 22 INOX | ARANDELA M6 X 25 INOX |
| 14 | 3910 | DURITE EXP RADIATEUR L900 250 300 END 2012 | RADIATOR RUBBER HOSE L= 800 | TUBO EXP. RADIDOR L900 250 300 END 2012 |
| 17 | 4265 | ENTRETOISE RADIATEUR 250 2T END | RADIATOR SPACER 250 2T END | CASQUILLO RADIADOR 250 2T END |
| 18 | H059 | SILENTBLOCK RADIATEUR | RADIATOR SILENTBLOC | SILENTBLOCK RADIADOR |
| 19 | 6869 | DURITE INF GAUCHE 125 SE | LEFT INFERIOR RADITOR HOSE | MANGUITO INF IZQ 125 SE |
| 20 | H261 | COLLIER CLIC 86/230 23.5/25.5 | HOSE CLAMP 86/230 23.5/25.5 | ABRAZADERA 86/230 23.5/25.5 |
| 21 | 5934 | COLLIER SERRAGE DOUBLE FIL 10.4 - 11.0 | COLLAR 10.4 - 11.0 | SEEGER TUBOS 10.4 - 11.0 |

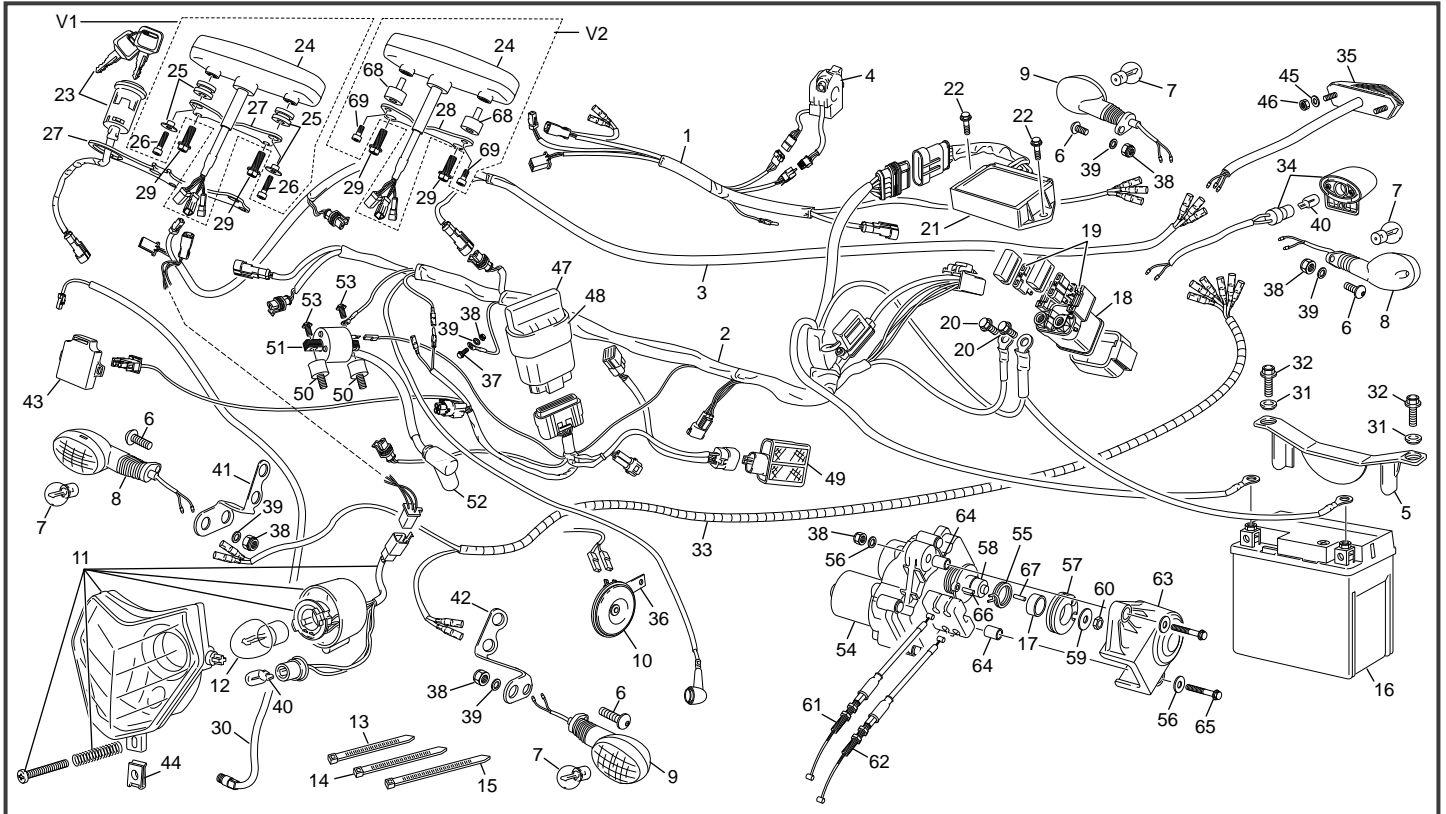
Faisceau électrique Electrical system / Instalación eléctrica



| POS. | 125 SE-R | FRANÇAIS | ENGLISH | ESPAÑOL |
|------|----------|--|-------------------------------------|--|
| 1 | 6784 | FAISCEAU ELECT LUMIERE END EURO 4 | ELECTRIC CABLE GENERAL END EURO 4 | INSTALACION ELECTRICA PRINCIPAL END EURO 4 |
| 2 | 6827 | FAISCEAU ELECT GENERAL ET CDI SE 125 | ELECTRIC CABLE GENERAL & CDI SE 125 | INSTALACION ELECTRICA GENERAL CDI SE 125 |
| 3 | 6845 | FAISCEAU ELECT RACING END 250/300 EURO4 | RACING ELEC. CABLE SYSTEM END EURO4 | INSTALATION ELECTRIC RACING END EURO4 |
| 4 | 0413 | COMMODO GAUCHE END 450 | LEFT SWITCH ASSEMBLY | COMODO ELECTRIC END 450 |
| 5 | 3099 | CALE BATERIE END 2012 | BATTERY MOUNTING BRACKET | SUPPORTO BATERIE END 2012 |
| 6 | M283 | VIS BHC 6 X 16 1093 ZI BL | SCREW BHC M6X16 | TORNILLO 6 X 16 ULS CIN BLA |
| 7 | C405 | AMPOULE CLIGNO 10W 12V | LIGHT BULB 10W 12V | BOMBILLA INTERMITENTES 10W 12V |
| 8 | 5004 | CLIGNOTEUR AVD/ARG 50 END | TURN LIGHT/FRONT RIGHT - REAR LEFT | INTERMITENTE DEL.DER./TRAS. IZQ 50 END |
| 9 | 5005 | CLIGNOTEUR AVG/ARD 50 END | TURN LIGHT/FRONT LEFT - REAR RIGHT | INTERMITENTE DEL./IZQU TRAS./DER 50 END. |
| 10 | 0447 | CLAXON END 450 | HORN | CLAXON END 450 |
| 11 | 3053 | OPTIQUE PHARE END/SM EVO | HEADLIGHT ASSEMBLY | FARO DEL END/SM EVO |
| 12 | C403 | AMPOULE PHARE HOMOL 35/35W 12V | HEADLIGHT BULB 35/35W 12V | BOMBILLA FARO 35/35 12V |
| 13 | M330 | COLLIER RISLAN 178 X 4.8 | ZIP TIE 178X4.8 | ABRAZADERA 178 X 4.8 |
| 14 | C441 | COLLIER RYSLAN 280 X 4.8 | ZIP TIE 208X4.8 | ABRAZADERA 280 X 4.8 |
| 15 | 1367 | COLLIER NYLON 135 X 2.5 NOIR | COLLIER 135 X 2.5 | ABRAZADERA 135X 2.5 |
| 16 | 3094 | BATTERIE YUASA 12 V 5 AMP END 2012 | BATTERY 12V 5A | BATERIE YUASA 12V 5 AMP END 2012 |
| 17 | 6907 | BAGUE VALVE IGUS 125 SE | PULLEY FRICTION SLEEVE | MUELLES VALVULA 2 250 2T END |
| 18 | 0367 | RELE DEMARREUR END 450 | STARTER RELAY | STARTER RELEY END 450 |
| 19 | 0661 | FUSIBLE 30 A LITLIFUSE | FUSE 30A | FUSIBLE 30 A LITLIFUSE |
| 20 | 0592 | VIS TH EP 6 X 8 | SCREW THEP 6 X 8 | TORNILLO TH EP 6 X 8 |
| 21 | 7215 | REGULATEUR END 250/510 EVO | REGULATOR | REGULADOR END 250/510 EVO |
| 22 | 0546 | VIS TH EP 6 X 20 | SCREW THEP M6X20 | TORNILLO TH EP 6 X 20 |
| 23 | 3774 | BLOC CLE DEMARRAGE 2T END 250/300 END 2012 | IGNITION SWITCH | BLOC LLAVE ARRANQUE END 250/300 END 2012 |
| 24 | 4387 | COMPTEUR DE VITESSE END TRAIL TECH 2013 | SPEEDOMETER TRAIL TECH | VELOCIMETRO END TRAIL TECH 2013 |
| 25 | 4513 | KIT SILENBLOC ENTRETOISE COMPTEUR END | DASHBORD SILENBLOC + SPACER (V1) | KIT SILENBLOC VELOCIMETRO END TRAIL TECH |
| 26 | M267 | VIS CHC 4 X 16 | SCREW VIS CHC 4 X 16 | TORNILLO 4 X 16 ALLEN |
| 27 | 4389 | SUPPORT COMPTEUR TRAIL TECH EURO 4 | SPEEDOMETER MOU. BRACKET | SUPPORTE VELOCIMETRO TRAIL TECH EURO 4 |
| 28 | 4526 | SUPPORT COMPTEUR TRAIL TECH RACING | SPEEDOMETER MOU. BRACKET RACING | SUPPORTE VELOCIMETRO TRAIL TECH RACING |
| 29 | 0943 | VIS TH EP 6 X 12 | SCREW THEP M6X12 | TORNILLO TH EP M6 X 12 |
| 30 | 4508 | CABLE CAPTEUR COMPTEUR END TRAIL TECH | SPEECLOMETER SENSOR | INSTALACION SENSOR VELOCIMTRRO END |
| 31 | 3096 | ENTRETOISE CARROSSERIE 2.3 END 2012 | SPACER | CASQUILLO 2.3 INOX CARROCERIA END 2011 |
| 32 | 0553 | VIS TH EP 5 X 12 | SCREW THEP M5X12 | TORNILLO TH EP 5 X 12 |
| 33 | 3509 | FAISCEAU ELECT ACCESSOIRE 250 300 END 12 | ELECTRI. SYSTEM ACCESSORY | INSTALATION ELECTRIC ACCESSOIRE END |
| 34 | 3510 | FEU ECLAIRAGE PLAQUE END 2012 | PLATE NUMBER REAR LIGHT | FARO TRAS HOMOLO END 2012 |
| 35 | 3506 | FEU AR END 450 2012 | REAR LIGHT AND STOP | RACING FARO TRAS END 450 2012 |

*Sherco se réserve les droits de modification des références, merci de contrôler sur le portail Sherconetwork avant toute commande. - *Sherco reserves the right to make change on the references, please check on your Sherconetwork portal before ordering.
*Sherco se reserva el derecho para hacer modificaciones sobre las referencias. Por favor, verifica en el Sherconetwork antes de hacer un pedido.

Faisceau électrique Electrical system / Instalación eléctrica

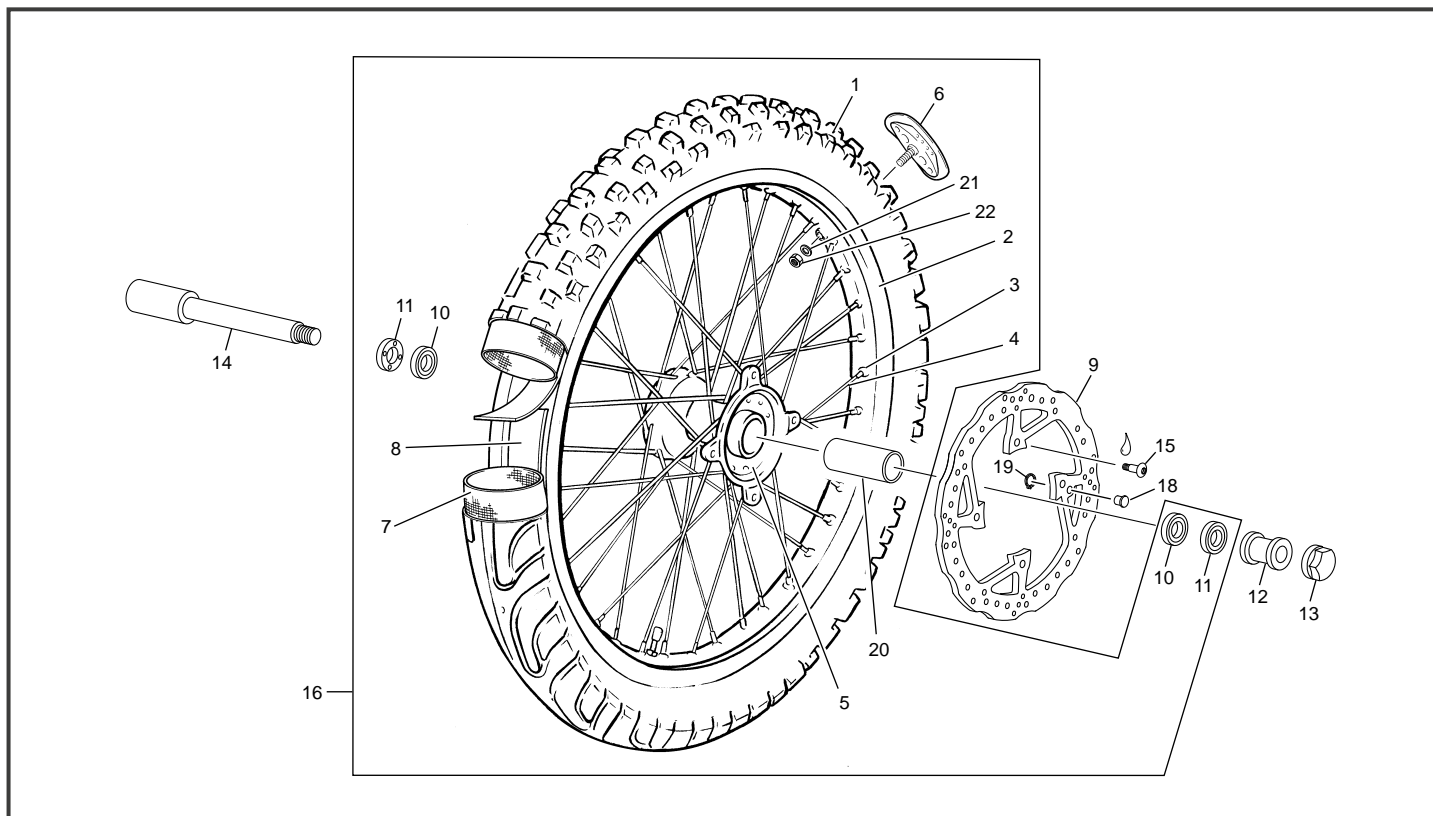


| POS. | 125 SE-R | FRANÇAIS | ENGLISH | ESPAÑOL |
|------|----------|---|--------------------------------|------------------------------------|
| 36 | 4088 | SUPPORT AVERTISSEUR 250/300 END 2012 | HORN FISSION | SOPORTE KLAKSON 250/300 END 2012 |
| 37 | M283 | VIS BHC 6 X 16 1093 ZI BL | SCREW BHC 6 X 16 | TORNILLO 6 X 16 ULS CIN BLA |
| 38 | M306 | ECROU NYLSTOP M6 0368.6 | NUT NYLSTOP M6 | TUERCA NYLSTOP M6 |
| 39 | M317 | RONDELLE 6 X12 0407 6 | WASHER M6 | ARANDELA 6 DIN 125 A |
| 40 | C067 | AMPOULE POSITION W5W | POSTION BULB W5W | BOMBILLA POSICIÓN W5W |
| 41 | 8399* | SUPPORT CLIGNOTANT DROIT | SUPPORT RIGHT TURN LIGHT | SOPORTE INTERMITENTES DER. |
| 42 | 8400* | SUPPORT CLIGNOTANT GAUCHE | SUPPORT LEFT TURN LIGHT | SOPORTE INTERMITENTES IZQ. |
| 43 | 0364 | CENTRALE CLIGNOT END 450 | INDICATIVE LIGHT SYSTEM | CENTRAL INTERMIENCIA END 450 |
| 44 | M378 | ECROU CLIP M5 | NUT CLIP M5 | TUERCA CLIP M5 |
| 45 | M318 | RONDELLE 4X12 0411 | WASHER M4 | ARANDELA 4X12 |
| 46 | M307 | ECROU NYLSTOP M4 0368.4 | NUT M4 | TUERCA NYLSTOP M4 |
| 47 | 7198 | CDI KOCUSAN 125 2T 2017 | CDI | CDI KOCUSAN 125 2T 2017 |
| 48 | 3586 | CAUTHOUC SUPPORT CDI HI TRIAL | CDI RUBBER | GOMA CDI HI TRIAL |
| 49 | 4073 | ACTUATEUR MOTEUR CONTROL 250/300 2T END | ACTUATOR MOTOR CONTROLER | CONTRILADOR MOTOR ACTUATOR 2T END |
| 50 | 4729 | SILENBLOC BOBINE 250 2T END | COIL SILENBLOC | SILENBLOC BOBINA 250 2T END |
| 51 | 4003 | BOBINE END 250 2T | IGNITION COIL | BOBINA END 250 2T |
| 52 | 7393 | ANTIPARASITE NGK CPL SE | SPARK PLUG CAP NGK | CTO PIPA BUJIA SE |
| 53 | 0656 | VIS TH EP 6 X 16 | SCREW THEP M6X16 | TORNILLO TH EP 6 X 16 |
| 54 | 8304 | ACTUATEUR MOTEUR 125 2T END | ACTUATOR MOTOR | MOTOR ACTUATOR 125 2T END |
| 55 | 6906 | RESSORT DE VALVE 125 SE | ACTUATOR SPRING | MUELLES VALVULA 2 250 2T END |
| 56 | M317 | RONDELLE 6 X12 0407 6 | WASHER M6 | ARANDELA 6 DIN 125 A |
| 57 | 5899 | POULIE ACTUATEUR 125 SE | ACTUATOR PULLEY 125 | POLEA MANDA VÁLVULA 125 SE |
| 58 | 6903 | CLOCHE DE POULIE COMMANDE VALVE 125 SE | ACTUATOR PULLEY BASKET | CAMPANA POLEA MANDA VÁLVULA 125 SE |
| 59 | M379 | RONDELLE M5 X 15 | WASHER M5 | ARANDELA M5X15 |
| 60 | M355 | ECROU NYLSTOP M5 | NUT NYLSTOP M5 | TUERCA NYLSTOP M5 |
| 61 | 5906 | CABLE ACTUATEUR SUPERIEUR 125 SE | ACTUATOR CABLE SUPERIOR 125 SE | CABLE ACTUATOR SUPERIOR 125 SE |
| 62 | 5907 | CABLE ACTUATEUR INFERIEUR 125 SE | ACTUATOR CABLE INFERIOR 125 SE | CABLE ACTUATOR INFERIOR 125 SE |
| 63 | 4740 | COUVERCLE POULIE ACUATEUR 250 2T END | ACTUATOR MOTOR COVER | TAPA ACUATOR POLEA 250 2T END |
| 64 | 0008 | DOUILLES CENTRAGE 8X6X11 | DOWEL | CENTRADOR 8X6X11 |
| 65 | 0591 | VIS TH EP 6 X 40 | SCREW THEP M6 X 40 | TORNILLO TH EP 6 X 40 |
| 66 | 6904 | AIGUILLE 2.5X7.8 G2 | NEEDLE 2.5X7.8 G2 | AGUJA 2.5X7.8 G2 |
| 67 | 6905 | AIGUILLE 2.5X9.8 G2 | NEEDLE 2.5X9.8 G2 | AGUJA 2.5X7.8 G2 |
| 68 | 5575 | SILENBLOC COMPTEUR | SILENBLOC M4 (V2) | SILENBLOCK |
| 69 | 1474 | VIS CHC M4 X 8 | SCREW CHC M4X18 (V2) | TORNILLO M4X8 CHC |

* — NOUVELLE PIECE / NEW PART / PIEZA NUEVA

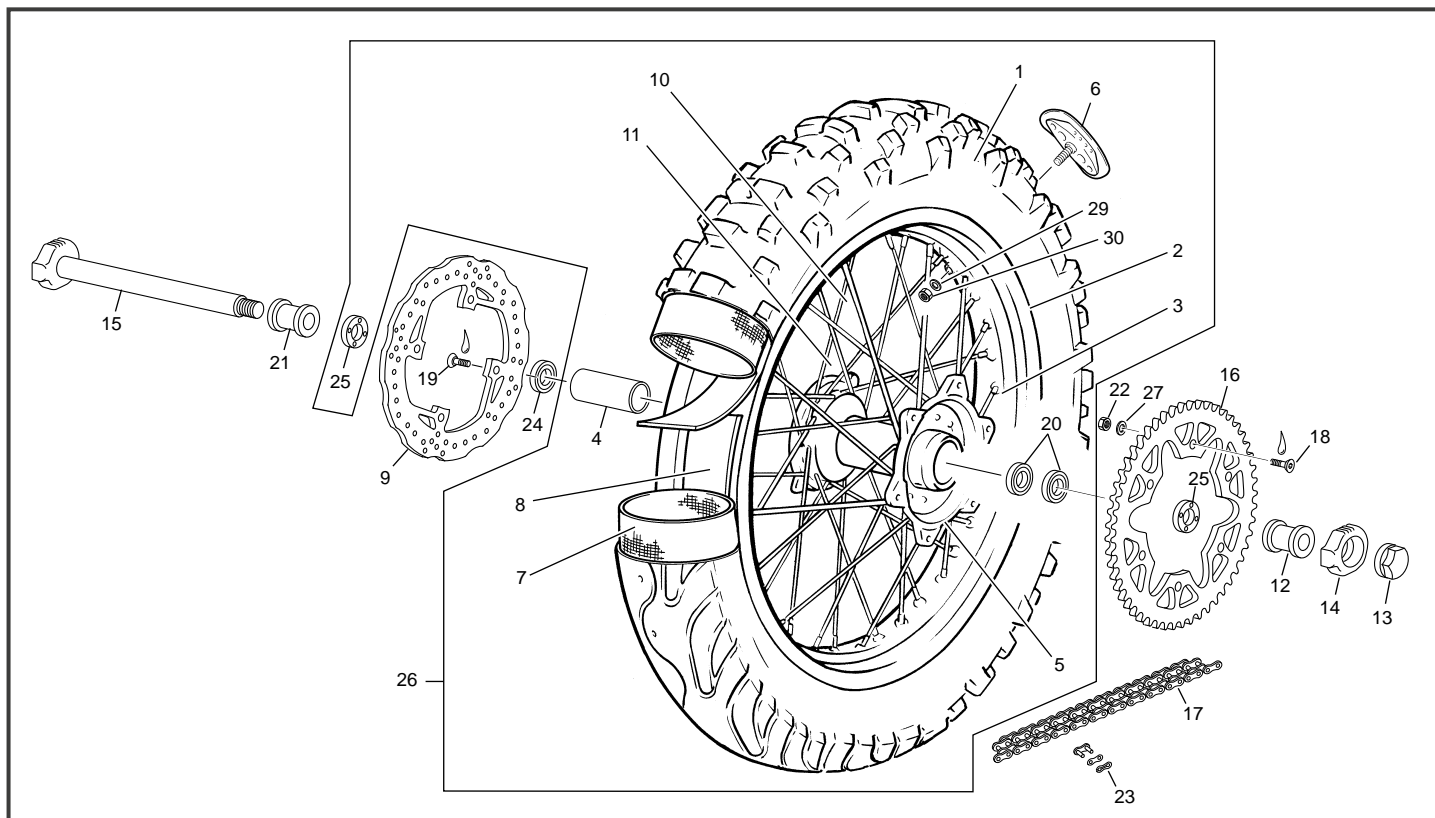
*Sherco se réserve les droits de modification des références, merci de contrôler sur le portail Sherconetwork avant toute commande. - *Sherco reserves the right to make change on the references, please check on your Sherconetwork portal before ordering.
*Sherco se reserva el derecho para hacer modificaciones sobre las referencias. Por favor, verifica en el Sherconetwork antes de hacer un pedido.

Roue avant Front wheel / Rueda delantera



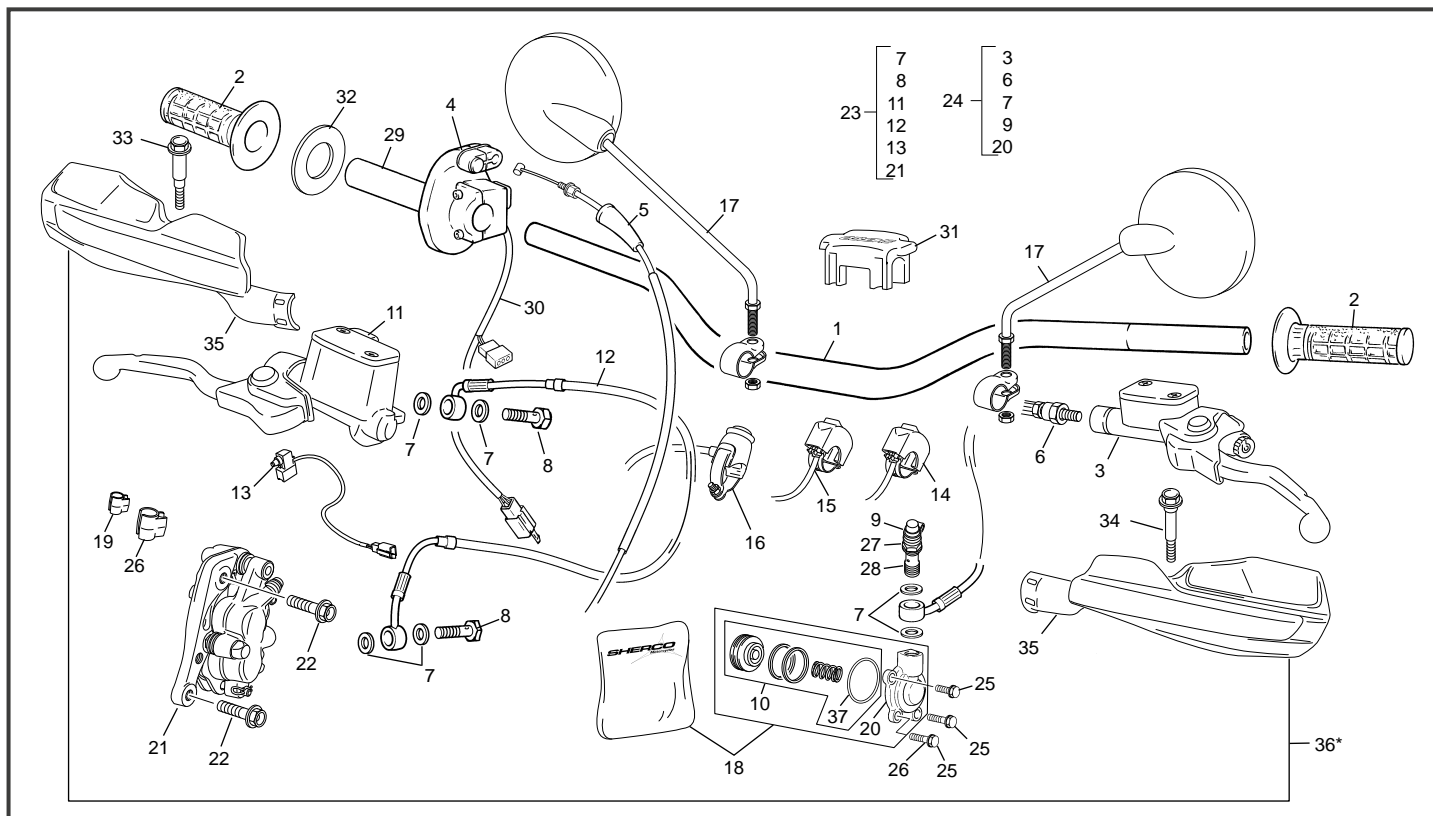
| POS. | 125 SE-R | FRANÇAIS | ENGLISH | ESPAÑOL |
|------|----------|----------------------------------|--------------------------------|--------------------------------------|
| 1 | 7392 | PNEU AVANT 90/90-21 54R F TT | FRONT TIRE 90/90-21 54R F TT | PNEUMÁTICO DEL. 90/90-21 54R F TT |
| 2 | 1203 | JANTE AV 1,6 X 21 NOIR | FRONT RIM 1,6 X 21 BLACK | LLANTA DEL 1,6 X 21 NEGRO |
| 3 | 6181 | ECROU RAYON | SPOKE NIPPLE | TUERCA RADIO |
| 4 | 6183 | RAYON AVANT 3,5/3/3,5 X 233 (36) | SPOKE 3,5/3/3,5 X 233 (36) | RADIO DELANTERO 3,5/3/3,5 X 233 (36) |
| 5 | 0822 | MOYEU COMPLET AV | HUB | BUJE CPL |
| 6 | 3575 | GRIPSTER | RIM LOCK | AGARRA CUBIERTAS |
| 7 | 0313 | CHAMBRE A AIR 21 | INNER TUBE 21 | CAMARA 21 |
| 8 | 0314 | FOND JANTE AV 21 | RIM BAND 21 | FONDO LLANTAS 21 |
| 9 | 6751 | DISQUE FREIN AVANT | FRONT BRAKE DISC | DISCO FRENO DELANTERO |
| 10 | 0175 | ROULEMENT DE MOYEU 6004 2RS | HUB BEARING 6004 2RS | RODAMIENTO BUJE 6004 2RS |
| 11 | 0706 | JOINT A LEVRES 25X42X7 | OIL SEAL 25X42X7 | RETÉN 25X42X7 |
| 12 | 6750 | ENTRETOISE ROUE AVANT XPLOR | FRONT WHEEL SPACER XPLOR | CASQUILLO RUEDA DEL XPLOR |
| 13 | 0316 | ECROU ROUE AVANT | FRONT AXLE NUT | TUERCA RUEDA DELANTERA |
| 14 | 6759 | AXE DE ROUE AVANT | FRONT WHEEL AXLE | EJE RUEDA DELANTERA |
| 15 | 0452 | VIS SPECIALE DISQUE | ROTOR BOLTS | TORNILLO ESPECIAL DISCO FRENO |
| 16 | 7608 | ROUE AVANT SANS DISQUE NOIRE | FRONT WHEEL WITHOUT DISC BLACK | RUEDA DELANTERA SIN DISCO NEGRA |
| 18 | 4529 | AIMANT | MAGNET | IMÁN |
| 19 | 7608 | CIRCLIP Ø9 | CIRCLIP Ø9 | CIRCLIP Ø9 |
| 20 | 4972 | ENTRETOISE ROUE AVANT | FRONT HUB SPACER | CASQUILLO RUEDA |
| 21 | 5497 | RONDELLE | WASHER RIM LOCK | ARRANDELA |
| 22 | 3481 | ECROU | NUT RIM LOCK | TUERCA |

Roue arrière Rear wheel / Rueda trasera



| POS. | 125 SE-R | FRANÇAIS | ENGLISH | ESPAÑOL |
|------|----------|-----------------------------------|------------------------------------|-----------------------------------|
| 1 | 7391 | PNEU ARRIÈRE 140X18 70R R TT | REAR TIRE 140X18 70R R TT | NEUMÁTICO TRASERO 140X18 70R R TT |
| 2 | 1204 | JANTE ARRIÈRE 2.15X18 NOIRE | REAR RIM 2.15 X 18 BLACK | LLANTA TRAS 2.15 X 18 NEGRA |
| 3 | 6182 | ECROU RAYON | SPOKE NIPPLE | TUERCA RADIO |
| 4 | 4973 | ENTRETOISE ROUE ARRIÈRE | REAR WHEEL SPACER | CASQUILLO RUEDA TRASERA |
| 5 | 0823 | MOYEU COMPLET ARRIÈRE | REAR HUB | BIJUE TRASERO |
| 6 | 3576 | GRIPSTER 2.15" ARRIÈRE | REAR RIM LOCK | AGARRA CUBIERTAS TRASERO |
| 7 | 0324 | CHAMBRE AIR 18" | REAR INNER TUBE 18 | CAMARA 18 |
| 8 | 0325 | FOND DE JANTE 18" | REAR RIM BAND 18 | FONDO LLANTA 18 |
| 9 | 3499 | DISQUE FREIN ARRIÈRE | REAR BREAK DISC | DISCO FRENO TRASERO |
| 10 | 0711 | RAYON POST. 193MM (18) | SPOKE 193MM (18) | RADIO TRAS. 193MM (18) |
| 11 | 0712 | RAYON POST. 197MM (18) | SPOKE 197MM (18) | RADIO TRAS. 197MM (18) |
| 12 | 0343 | ENTRETOISE ROUE ARRIÈRE GAUCHE | LH REAR WHEEL SPACER | CASQUILLO RUEDA TRAS. IZQ. |
| 13 | 0329 | ECROU ROUE ARRIÈRE | REAR AXLE NUT | TUERCA RUEDA TRASERO |
| 14 | 0327 | TENSEUR CHAÎNE DROIT | RH CHAIN TENSIONER | SENSOR CADENA DER. |
| 15 | 0326 | AXE DE ROUE ARRIÈRE | REAR AXLE | EJE RUEDA TRAS. |
| 16 | 6864 | COURONNE ARRIÈRE 51 D | REAR SPROCKET 51 T | CORONA 51D |
| 17 | 5065 | CHAÎNE 114M | CHAIN 114M | CADENA 114M |
| 18 | 0454 | VIS SPECIALE COURONNE | SPROCKET BOLTS | TORNILLO ESPECIAL CORONA |
| 19 | 0452 | VIS SPECIALE DISQUE | BRAKE ROTOR BOLTS | TORNILLO ESPECIAL DISCO FRENO |
| 20 | 0716 | ROULEMENT 6005 2RS1 25X47X12 | BEARING 6005 2RS1 25X47X12 | RODAMIENTO 6005 2RS1 25X47X12 |
| 21 | 3495 | ENTRETOISE ROUE ARRIÈRE DROITE | RH REAR WHEEL SPACER | CASQUILLO RUEDA TRAS. DER. |
| 22 | M305 | ECROU NYLSTOP M8 0368.10 | NUT NYLSTOP M8 | TUERCA NYLSTOP M8 |
| 23 | R473 | ATTACHE RAPIDE | CONNECTING LINK | ENGANCHE |
| 24 | 0707 | ROULEMENT 63005 2RS 25X47X16 | BEARING 63005 2RS 25X47X16 | RODAMIENTO 63005 2RS 25X47X16 |
| 25 | 0718 | JOINT A LÈVRE 32X42X7 | OIL SEAL 32X42X7 | RETÉN 32X42X7 |
| 26 | 6180 | ROUE ARR. SANS DIS./COURON. NOIRE | REAR WHEEL WITH. DISK/SPROKET BLA. | RUEDA TRAS. SIN DISCO/CORONA NEG |
| 27 | C430 | RONDELLE M8 | WASHER M8 | ARANDELA M8 |
| 29 | 5497 | RONDELLE | WASHER RIM LOCK | ARRANDELA |
| 30 | 3481 | ECROU | NUT RIM LOCK | TUERCA |

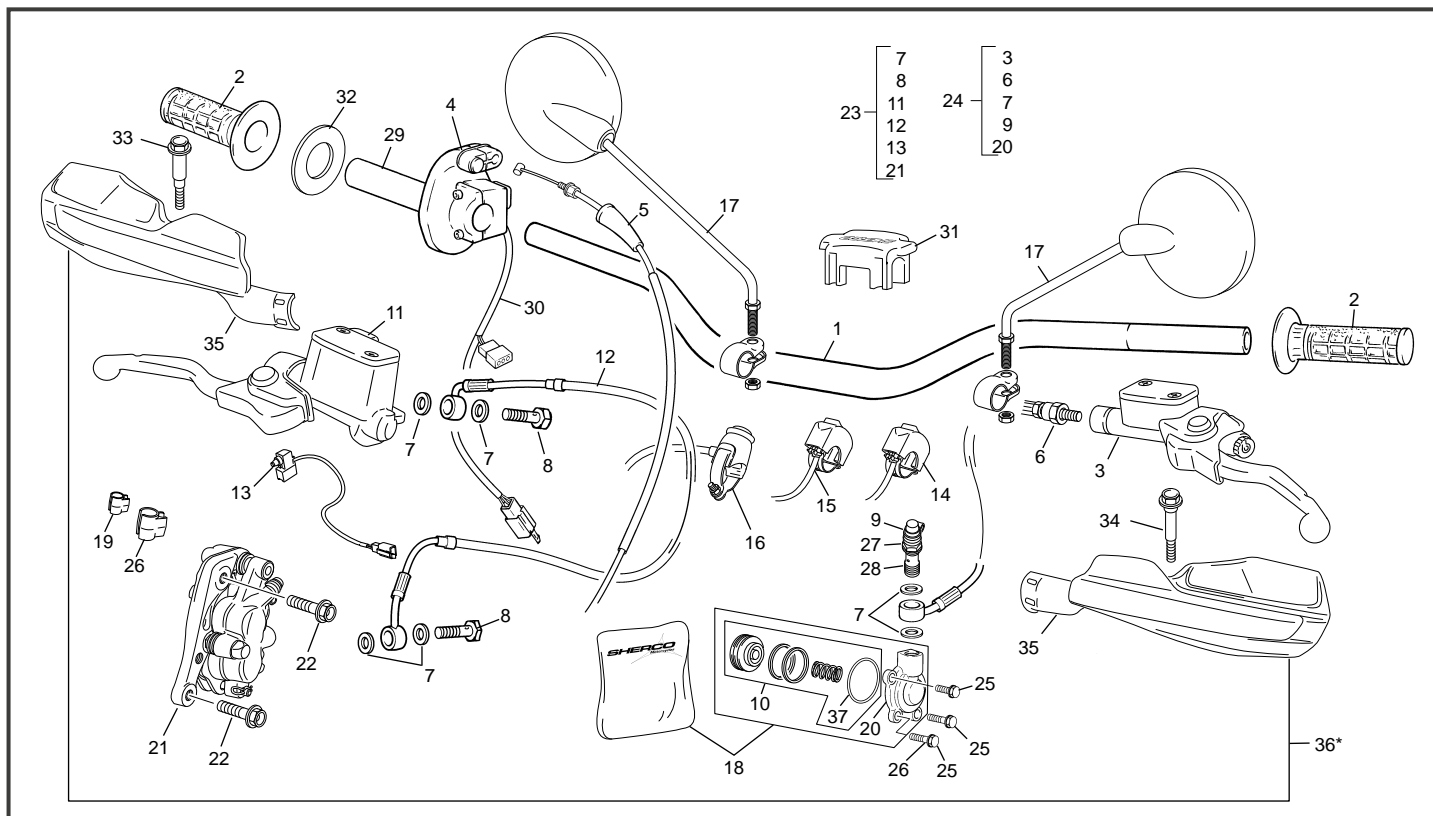
Guidon Handlebar / Manillar



| POS. | 125 SE-R | FRANÇAIS | ENGLISH | ESPAÑOL |
|------|----------|---------------------------------------|--|---|
| 1 | 6978 | GUIDON NOIR V2 | HANDLEBAR BLACK V2 | MANILLAR NEGRO V2 |
| 2 | 6100 | GROUPE POIGNEES PAIRE | GRIP SET - SHERCO | JUEGO EMPUÑADURAS SHERCO |
| 3 | 6868 | POMPE EMB CPL | CLUTCH MASTER CYLINDER ASSEMBLY | CTO. BOMBA EMBRAGUE |
| 4 | 4386 | COMMANDE DE GAZ | THROTTLE GAS | MANDO GAS |
| 5 | 4425 | CABLE DE GAZ | THROTTLE CABLE | CABLE DE GAS |
| 6 | 3617 | DURITE EMBRAYAGE | CLUTCH HOSE ASSEMBLY | LATIGUILLO EMBRAGUE |
| 7 | 3620 | RONDILLE BANJO | ALUMINIUM SEAL | ARANDELA BANJO |
| 8 | 3619 | VIS BANJO M. CYL. FREIN AV | BANJO BOLT | TORNILLO RACORD M10X21 |
| 9 | 3618 | CAPUCHON | CAP | CONJ. RACORD CON SANGRADO |
| 10 | 8381 | CYLINDRE RECEPTEUR D'EMBRAYAGE END | CYLINDRE CLUTCH RECEIVER END | CILINDRO BOMBIN EMBRAGE END |
| 11 | 5544 | POMPE FREIN AV CPL | FRONT BRAKE MASTER CYLINDER ASSY | BOMBA FRENO DELANTERO |
| 12 | 3563 | DURITE FREIN AV TEFLON | FRONT BRAKE HOSE 450 TEFLON | LATIGUILLO FRENO DELANTERO TEFLÓN |
| 13 | 3697 | CONTACT FREIN AVANT | CONTACT FRONT BRAKE LIGHT | INTERRUPTOR FRENO DELANTERO |
| 14 | 3508 | COMMUTATEUR MOTEUR RACING END | COMMAND ENGINE RACING END | CONMUTADOR MOTOR RACING END |
| 15 | 3507 | COMMUTATEUR PHARE RACING | COMMAND LIGHT RACING | CONMUTADOR FARO RACING |
| 16 | 3658 | BOUTON STOP MOTEUR | STOP ENGINE | STOP MOTOR |
| 17 | S232 | RETROVISEUR | MIRROR | RETROVISOR |
| 18 | 8131 | KIT REPARATION PISTON EMB. | CLUTCH MASTER CYLINDER REPAIR KIT | KIT REPARACIÓN BOMBA EMBRAGUE |
| 19 | 6635 | CLIP FIXATION CABLE COMPTEUR PETIT | WIRE FIXING CLIP SMALL | CLIP FIJACION CABLE CUENTAQUILOM. PEQUEÑO |
| 20 | 3915 | RECEPTEUR EMB CPL | CLUTCH SLAVE CYLINDER | RECEPTOR EMBRAGUE CPL |
| 21 | 3561 | ETRIER FREIN AVANT | FRONT CALIPER ASSY | PINZA FRENO DELANTERO |
| 22 | 4620 | VIS D'ÉTRIER THEP M8X32 | FRONT CALIPER SCREW THEP M8X32 | TORNILLO DE LA PINZA THEP M8X32 |
| 23 | 5540 | GROUPE FREIN AVANT COMPLET | COMP. FRONT BRAKE HYDR. SYSTEM | CTO. FRENO DELANTERO |
| 24 | 8309 | GROUPE EMBRAYAGE COMPLET | COMPLETE CLUTCH HYDRAULIC SYSTEM | CTO. EMBRAGUE |
| 25 | 0943 | VIS THEP M6X12 | SCREW THEP M6X12 | TORNILLO THEP M6X12 |
| 26 | 6636 | CLIP FIXATION CABLE COMPTEUR GRAND | WIRE FIXING CLIP BIG | CLIP FIJACION CABLE CUENTAQUILOM. GRANDE |
| 27 | 3639 | PURGEUR | BLEEDER SCREW | TORNILLO DE PURGA |
| 28 | 3640 | RACCORD BANJO | BANJO BOLT | TORNILLO BANJO |
| 29 | 4974 | TUBE COMMANDE DE GAZ | PIPE THROTTLE CONTROL | TUBO MANDO DE GAS |
| 30 | 4975 | CONNECTEUR DOUBLE COURBE | SWITCH MAPPING | CONECTOR DOBLE MAPATURA |
| 31 | 1270 | MOUSSE GUIDON | FOAM HANDLEBAR | ESPUMA MANILLAR |
| 32 | 1970 | RONDILLE FRICTION POIGNEE GAZ | PLATE THRUST | PLACA DE EMPUJE |
| 33 | 6214 | VIS PARES MAINS SEF GAUCHE | HAND GUARD SCREW CLUTCH SIDE | TORNILLO PARA MANO SEF IZQUIERDA |
| 34 | 6213 | VIS PARES MAINS DROIT | HAND GUARD SCREW BRAKE SIDE | TORNILLO PARA MANO SEF DERECHA |
| 35 | 6261 | SUPPORT PARES MAINS SHERCO JEU SE SEF | HAND GUARD BRACKETS BLACK SHERCO SET END | SOPORTE PARA MANO JUEGO SHERCO END |

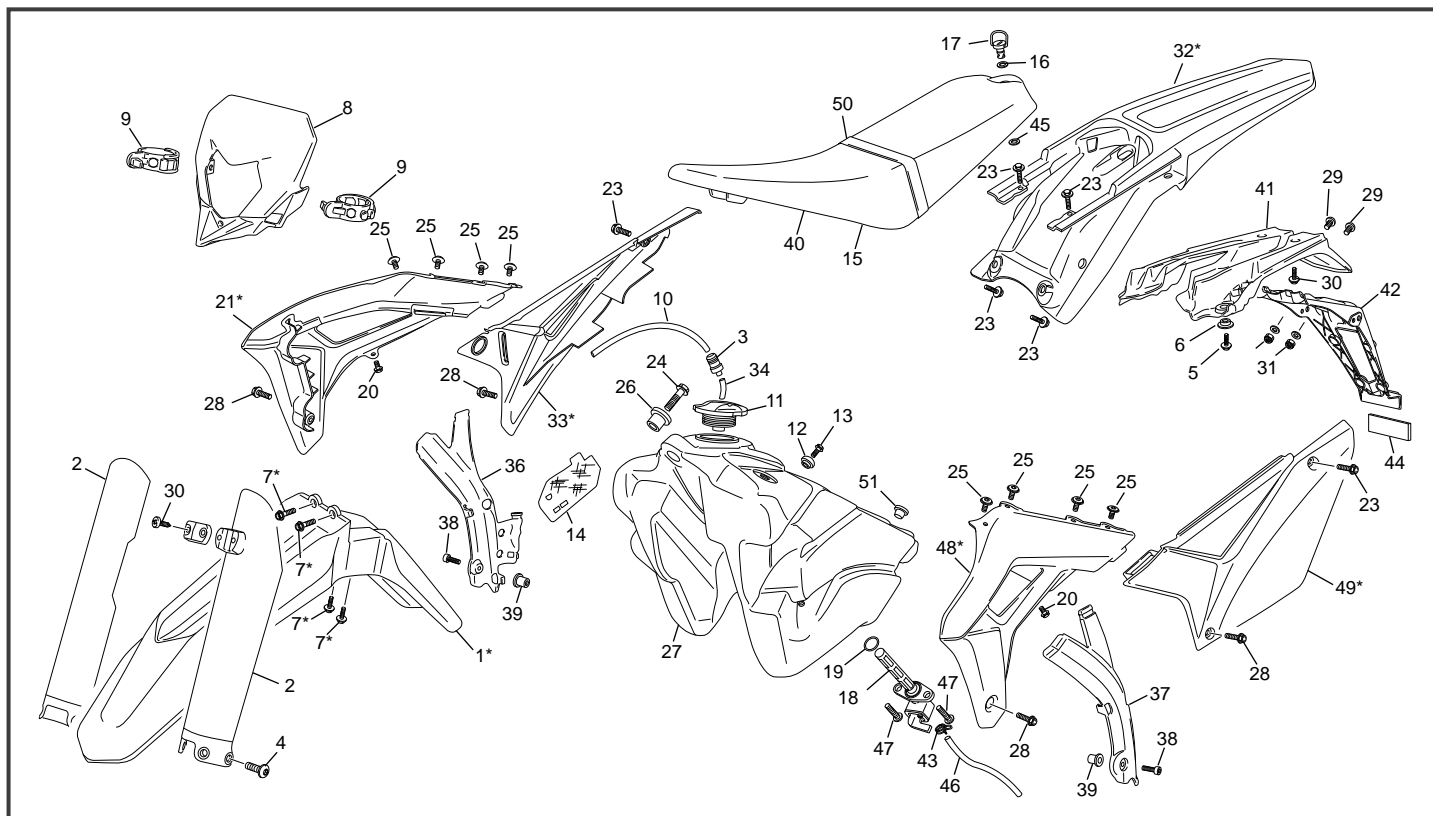
*Sherco se réserve les droits de modification des références, merci de contrôler sur le portail Sherconetwork avant toute commande. - *Sherco reserves the right to make change on the references, please check on your Sherconetwork portal before ordering.
*Sherco se reserva el derecho para hacer modificaciones sobre las referencias. Por favor, verifica en el Sherconetwork antes de hacer un pedido.

Guidon Handlebar / Manillar



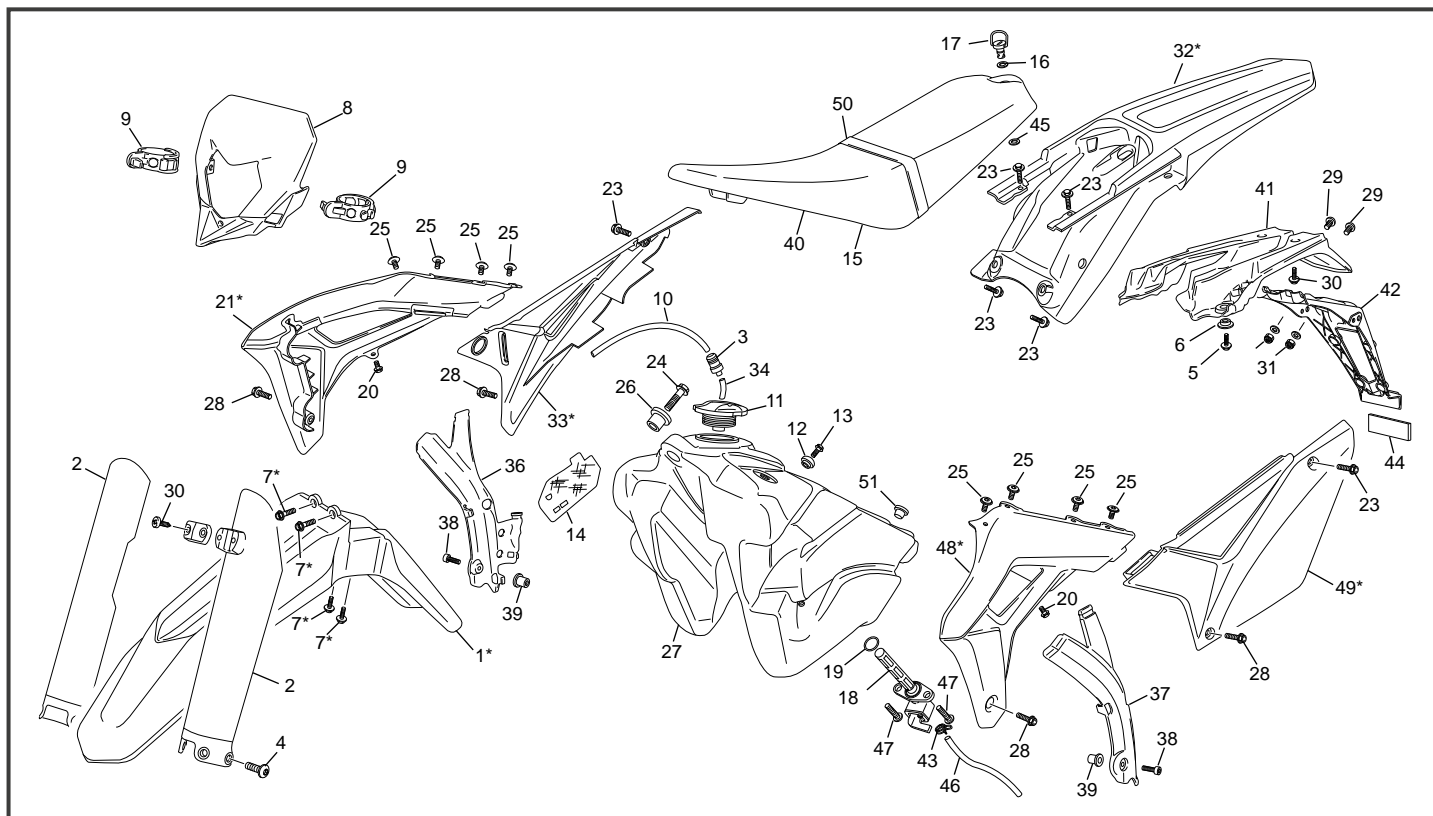
| POS. | 125 SE-R | FRANÇAIS | ENGLISH | ESPAÑOL |
|------|----------|---------------------------|-------------------------|-------------------------------|
| 36 | 6748* | PARES MAINS BLANC JEU | HAND GUARD WHITE SHERCO | PARA MANO BLANCO JUEGO SHERCO |
| 37 | 3643 | JOINT TORIQUE 31.5X35.5X2 | O RING 31.5X35.5X2 | TORICA 31.5X35.5X2 |

* NOUVELLE PIECE
NEW PART
PIEZA NUEVA



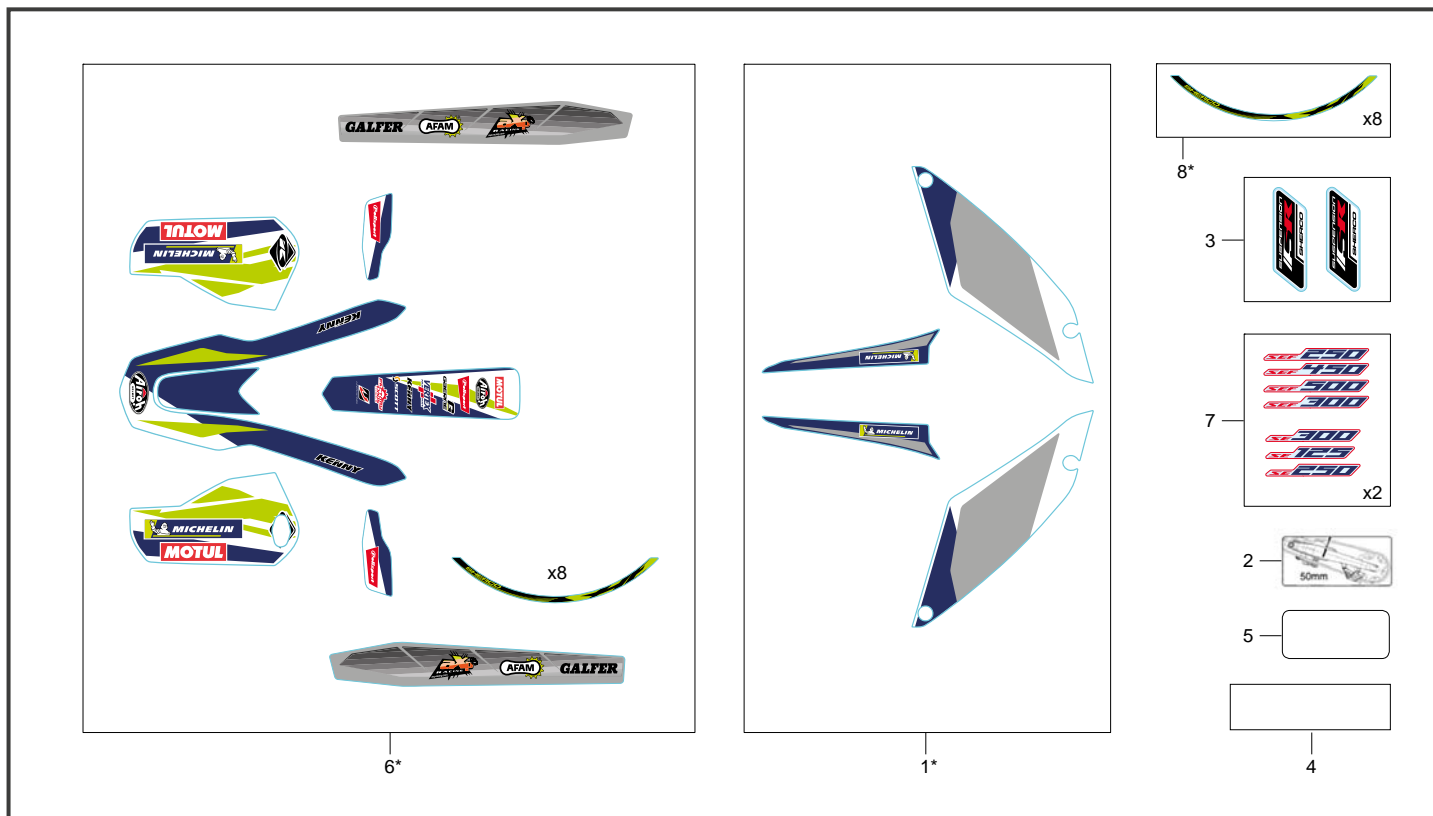
| POS. | 125 SE-R | FRANÇAIS | ENGLISH | ESPAÑOL |
|------|----------|---------------------------------|-------------------------------|-----------------------------------|
| 1 | 6383* | PARE BOUE AVANT BLEU | BLUE FRONT MUGUARD | GUARDABARRO DELANTERO AZUL |
| 2 | 6755 | PROTECTEUR FOURCHE | LEFT FORK PROTECTOR | PROTEC. HORQUILLA |
| 3 | 5725 | CLAPET ESSENCE | PETROL VALVE | VÁLVULA DE GASOLINA |
| 4 | 6757 | VIS SPECIALE PROTECTEUR FOURCHE | FORK PROTECTOR BOLT | TORNILLO ESPECIAL PROT. HORQUILLA |
| 5 | 0546 | VIS THEP M6 X 20 | SCREW THEP M6 X 20 | TORNILLO THEP M6 X 20 |
| 6 | 3097 | ENTRETOISE 2 INOX CARROSSERIE | SPACER 2 INOX BODY | CASQUILLO 2 INOX CARROCERIA |
| 7 | 8601* | VIS TH EP 6 X 20 EPAULE | SREW TH EP 6 X 20 SPECIAL | TORNILLO TH EP 6 X 20 SPECIAL |
| 8 | 3065 | PLAQUE PHARE | FRONT LIGHT | PLACA FARO |
| 9 | H050 | ELASTIQUE PLAQUE PHARE | HEADLIGHT RUBBER MOUNT | ELÁSTICO PLAACA FARO |
| 10 | 0252 | DURITE MISE A L'AIR 350MM | FUEL LINE 350MM | TUBO RESPIRADERO 350MM |
| 11 | H398 | BOUCHON ESSENCE | FUEL TANK CAP | TAPÓN GASOLINA |
| 12 | 0497 | FIXATION SELLE RESERVOIR | SPACER SEAT /TANK | CASQUILLO SILLÍN DEPÓSITO |
| 13 | 0652 | VIS FHC M6X25 | SCREW FHC M6X25 | TORNILLO AVELLANADO M6 X 25 |
| 14 | 6684 | PROTECTION THERMIQUE | THERMAL PROTECTION | PROTECCIÓN TERMICA |
| 15 | 6971 | SELLE | SEAT | SILLÍN |
| 16 | 0532 | RONDELLE PLASTIQUE DZUS | PLASTIC WASHER DZUS | ARANDELA PLÁSTICO DZUS |
| 17 | 6685 | DZUS DE SELLE | DZUS FASTENER | CIERRE SILLÍN |
| 18 | 7598 | ROBINET ESSENCE | FUEL TAP | GRIFO DE GASOLINA |
| 19 | 5146 | JOINT TORIQUE ROBINET | FUEL TAP O-RING | JUNTA DEL GRIFO DE GASOLINA |
| 20 | 5201 | VIS THEP M6X16 | SCREW M6X16 | TORNILLO M6X16 |
| 21 | 8607* | OUIE DROITE IPD *21 | RADIATOR SIDE PANEL R IPD *21 | PLACA RADIADOR I DERE IPD *21 |
| 23 | 1366 | VIS BHC M6 X 8 | SCREW BHC M6 X 8 | TORNILLO BHC M6 X 8 |
| 24 | 0547 | VIS THEP M6 X 30 | SCREW THEP M6 X 30 | TORNILLO THEP M6 X 30 |
| 25 | 6812 | VIS M6 X 8 | SCREW M6 X 8 | TORNILLO M6 X 8 |
| 26 | 3349 | SILENTBLOC RÉSERVOIR | TANK SILENT BLOC | SILENTBLOC DEL DEPÓSITO |
| 27 | 7482 | RÉSERVOIR D'ESSENCE | FUEL TANK | DEPÓSITO DE GASOLINA |
| 28 | 5200 | VIS THEP M6 X 20 | SCREW THEP M6 X 20 | TORNILLO THEP M6 X 20 |
| 29 | 3679 | VIS BHC E M6 X 20 | SCREW BHC E M6 X 20 | TORNILLO BHC E M6 X 20 |
| 30 | 3555 | VIS PLASTIQUE M5 X 18 | PLASTIC SCREW M5 X 18 | TORNILLO POR PLASTICO M5 X 18 |
| 31 | 2086 | ECROU À EMBASE M6 | COLLAR HEX NUT FLAT M6 | TUERCA CON VALONA M6 |
| 32 | 7304* | PARE BOUE ARRIERE BLEU | BLUE BACK MUDGUARD | GUARDABARO TRASERO AZUL |
| 33 | 8608* | PLAQUE LATERALE DROITE IPD *21 | SIDE NUMBER PLATE R IPD *21 | PLACA NO DER AZUL. BLANCA IPD *21 |
| 34 | 5585 | DURITE 35MM | FUEL HOSE 35MM | TUBO GASOLINA 35MM |
| 36 | 6618 | PROT. DE CADRE DROITE | RIGHT FRAME PLASTIC PROT. | PROT. PLASTICO CHASIS DERECHA |
| 37 | 3496 | PROT. DE CADRE GAUCHE | LEFT FRAME PLASTIC PROT. | PROT. PLASTICO CHASIS IZQUIERDA |

*Sherco se réserve les droits de modification des références, merci de contrôler sur le portail Sherconetwork avant toute commande. - *Sherco reserves the right to make change on the references, please check on your Sherconetwork portal before ordering.
*Sherco se reserva el derecho para hacer modificaciones sobre las referencias. Por favor, verifica en el Sherconetwork antes de hacer un pedido.



| POS. | 125 SE-R | FRANÇAIS | ENGLISH | ESPAÑOL |
|------|----------|--------------------------------|-------------------------------|-----------------------------------|
| 38 | 3880 | VIS BHC E M5X30 | SCREW BHC E M5X30 | TORNILLO BHC E M5X30 |
| 39 | 3793 | WELL NUT | WELL NUT | SILEMBLOCK |
| 40 | 7206 | HOUSE DE SELLE | SLEENE SET | FUNDA ASIENTO |
| 41 | 6512 | SUPPORT FEUX ARRIÈRE | SUPPORT RERD LIGHT | SOPORTE FARO TRASERO |
| 42 | 3549 | SUPPORT PLAQUE IMMATRICULATION | SUPPORT NUMBER PLATE | SOPORTE PLACA MATRICULA |
| 43 | 5410 | COLLIER SERRAGE DOUBLE FIL | HOSE SEEGER | SEEGER TUBOS |
| 44 | 1526 | CATADIOPTRE ROUGE ARR. | RED REAR REFLECTOR | REFLECTOR TRASERO ROJO |
| 45 | 6683 | RONDELLE VEROUILLAGE DZUS | WASHER DZUS | ARANDELLA VEROUILLAGE |
| 46 | 4634 | DURITE ESSENCE | FUEL LINE | TUBO DE GASOLINA |
| 47 | M258 | VIS BHC M5 X 1 | SCREW BHC M5 X 16 | TORNILLO BHC M5 X 16 |
| 48 | 8606* | OUIE GAUCHE IPD "21 | RADIATOR SIDE PANEL L IPD "21 | PLACA RADIADOR IZQU IPD "21 |
| 49 | 8609* | PLAQUE LATERALE GAUCHE IPD "21 | SIDE NUMBER PLATE L IPD "21 | PLACA NO IZQU AZUL BLANCA IPD "21 |
| 50 | 3907 | SANGLE HOM. SELLE | STRAPP SEAT HOMOL | CORREA HOMOLOGACIÓN |
| 51 | 8567 | BOUCHON FIXATION RESERVOIR | FUEL TANK CAP FIXING | TAPON DEPOSITO |

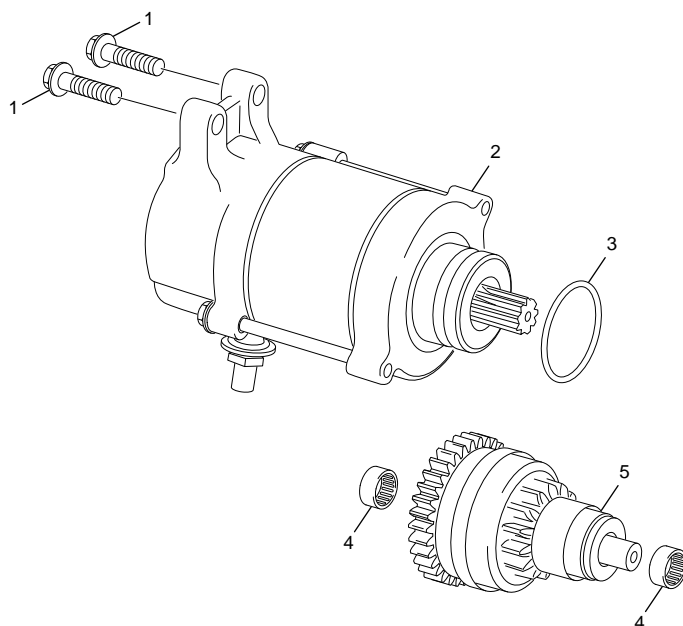
* NOUVELLE PIECE
NEW PART
PIEZA NUEVA



| POS. | 125 SE-R | FRANÇAIS | ENGLISH | ESPAÑOL |
|------|----------|--|---|--|
| 1 | 8718* | KIT ADHESIF PLAQUES NUMERO "21 | NUMBER PLATE STICKER KIT "21 | PLACA NUMERO KIT ADHESIVOS "21 |
| 2 | 3735 | ADHÉSIF TENSION DE CHAINE | STICKER CHAIN TENSIONER | ADHESIVO TENSION DE CADENA |
| 3 | 7777 | ADH. PROTECTION DE FOURCHE | STICKER PROTECTION FORK | ADH. PROTECCIÓN HORQUILLA |
| 4 | 4516 | ADH. PROTECTION N°. SERIE CADRE | STICKER N°. FRAME PRETECTION | ADH. N°. DE PROTECCIÓN CHASSIS |
| 5 | 5617 | ADH. PROTECTION PLAQUE CONSTR. | STICKER CONSTR. PLATE PROTECTION | ADH. PLACA CONSTR. DE PROTECCIÓN |
| 6 | 8603* | KIT ADHESIF PLAQUE BRAS PROTEC MAINS "21 | NUMBER PLATE SWIING ARM HAND GARD STICKER KIT "21 | PLACA DE NÚMERO BASCULANTE PARAMANO KIT ADH. "21 |
| 7 | 8209 | JEU ADHÉSIFS CYLINDRÉE "20 | ADHESIVE KIT DISPLACEMENT "20 | JUEGO ADHESIVOS CILINDRADA "20 |
| 8 | 8602* | KIT ADHESIF JANTE "21 | ARM RIMS STICKER KIT "21 | KIT ADHESIVOS "21 GUARDABARRO |

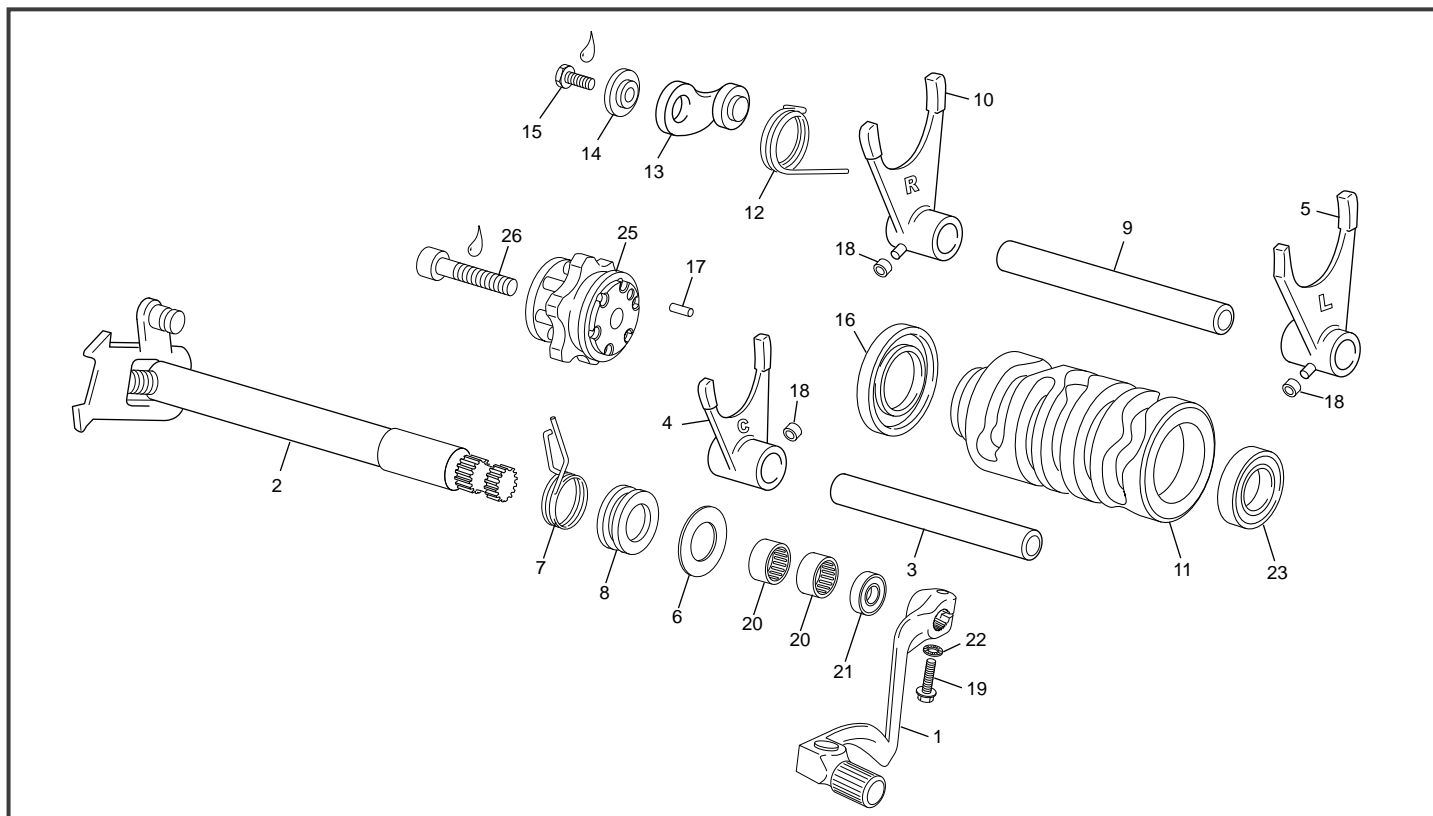
* NOUVELLE PIECE
NEW PART
PIEZA NUEVA

Démarrreur Starter motor / Motor de arranque



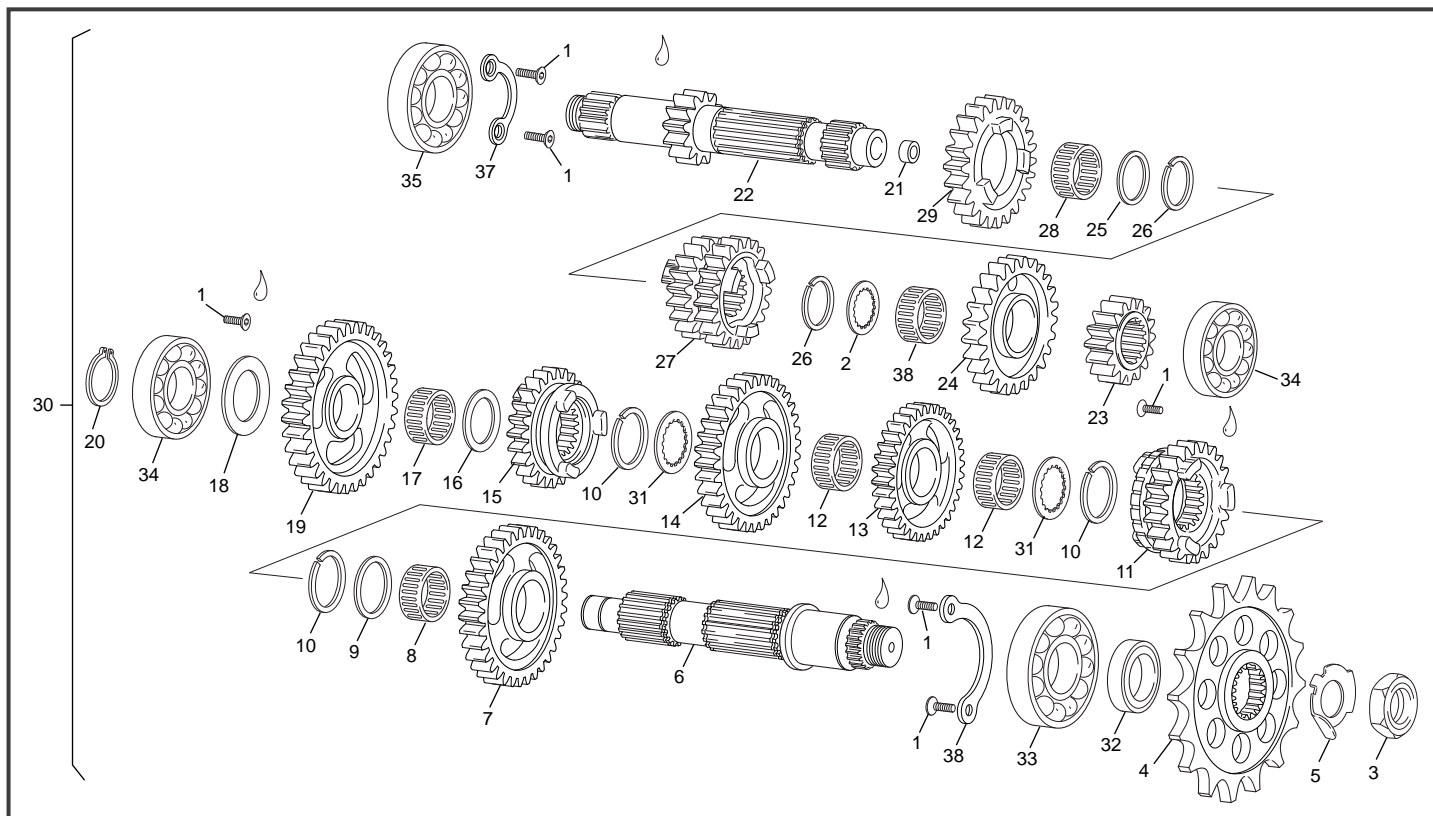
| POS. | 125 SE-R | FRANÇAIS | ENGLISH | ESPAÑOL |
|------|----------|-------------------------------------|-----------------------|------------------------------------|
| 1 | 0554 | VIS TH EP 5 X 20 | SCREW THEP 5X20 | TORNILLO TH EP 5 X 20 |
| 2 | 5880 | DEMARREUR ELECTRIQUE 125 SE | STARTER MOTOR 125 SE | MOTOR ELECTRIC STARTER 125 SE |
| 3 | 5197 | JOINT TORIQUE 25 X 3VITON | O-RING 25X3 | JUNTA TORICA CULATA 25 X 3 VITON |
| 4 | M029 | ROULEMENT AIGUILLE POMPE EAU HK0808 | NEEDLE BEARING HK0808 | COJINETE AGUJAS BOMBA AGUA HK 0808 |
| 5 | 5881 | ENSEMBLE LANCEUR SM10-234 | BENDIX 125 SE | LANZADOR DE ARRANQUE SM10-234 |

Selecteur Gear selector group / Selector cambio



| POS. | 125 SE-R | FRANÇAIS | ENGLISH | ESPAÑOL |
|------|----------|--|---------------------------|--------------------------------------|
| 1 | 3889 | SELECTEUR ALU CPL 250 2T END | ALUMINIUM SELECTOR | PALANCA CAMBIO 250 2T END |
| 2 | 5064 | AXE DE SELECTEUR COMPLET 250 END | GEAR SELECTOR AXLE | ARBOL SELECTOR CILINDRICO 250 END |
| 3 | 1019 | AXE DE FOURCHETTE 250 END | FORK AXLE | EJE HORQUILLA 90 MM 250 END |
| 4 | 5891 | FOURCHETTE 5/6 125 SE | FORK 5/6 125 SE | HORQUILLA 5/6 125 SE |
| 5 | 5893 | FOURCHETTE 2/4 125 SE | FORK 2/4 125 SE | HORQUILLA 2/4 125SE |
| 6 | 5667 | RONDELLE 14 X 28 X0.5 | WASHER 14 X 28 X 1 | ARANDELLA 14 X 28 X 0.5 |
| 7 | 0208 | RESSORT RAPPEL SELECTEUR END | SELECTOR SPRING | MUELLE SELECTOR |
| 8 | 0209 | DOUILLE RESSORT SELECTEUR END | SELECTOR SPRING SPACER | CASQUILLO MUELLE SELECTOR END |
| 9 | 1018 | AXE DE FOURCHETTE 100MM 250 END | FORK AXLE 100 MM | EJE HORQUILLA 100MM 250 END |
| 10 | 5892 | FOURCHETTE 1/3 125 SE | FORK 1/3 125 SE | HORQUILLA 1/3 125 SE |
| 11 | 5889 | BARILLET DE SELECTION 125 SE | SELECTION DRUM 125 SE | DESMODRONICO SELECTOR 125 SE |
| 12 | 0210 | RESSORT RAPPEL VEROUILLAGE END | INDEX LEVER SPRING | MUELLE BOOMERANG END |
| 13 | 5142 | DOIGT DE VEROUILLAGE CPL END EVO | INDEX LEVER ASSY | PALANCA CIERRE SELECTOR 450 END EVO |
| 14 | M321 | RONDELLE 6 X 18 X 1.5 0411 | INDEX LEVER WASHER | ARANDELA 6 X 18 DIN 9021 |
| 15 | M249 | VIS CHC TETE BASSE 6 X 20 TROU GUIDAGE | SCREW TH EP 6 X 20 | TORNILLO M 6 X 20 CABEZA REBAJADA |
| 16 | 0868 | ROULEMENT 61905 DE BARILLET 250 END | BEARING 6905 | RODAMIENTO 61905 DE TAMBOR 250 END |
| 17 | 0101 | AIGUILLE NRB X 3 X 11.8 | NEEDLE NRB 3X11,8 | AGUJAS X 3 X 11.8 |
| 18 | 1015 | ROULEAU FOUCHETTE 250 END | FORK SPACER | ANILLO HORQUILLA 250 END |
| 19 | 0546 | VIS TH EP 6 X 20 | SCREW TH EP 6 X 20 | TORNILLO TH EP 6 X 20 |
| 20 | 0527 | DOUILLE AIGUILLE HK 1412 | NEEDLE BEARING | CASQUILLO AGUJAS HK14 12 |
| 21 | 0660 | JOINT LEVRE DOUBLE 14X24X6 | LIP SEAL 14X24X6 | RETEN 14X24X6 NITRILE DOUBLE L METAL |
| 22 | 0746 | RONDELLE AET 6 | WASHER AET 6 | ARANDELA AET6 |
| 23 | 3807 | ROULEMENT 6001-2RSL/LHT23 | BEARING 6001 2RS | COJINETE 6001 2RS |
| 25 | 5888 | ETOILE DE SELECTION 125 SE | SELECTION 125 SE | LOCATING DRUM 125 SE |
| 26 | 1721 | VIS CHC 6 X 30 TETE BASSE ZI BLANC 8.8 | SCREW CHC 6 X 30 DIN 7984 | TORNILLO CHC 6 X 30 TETE BASSE ZI |

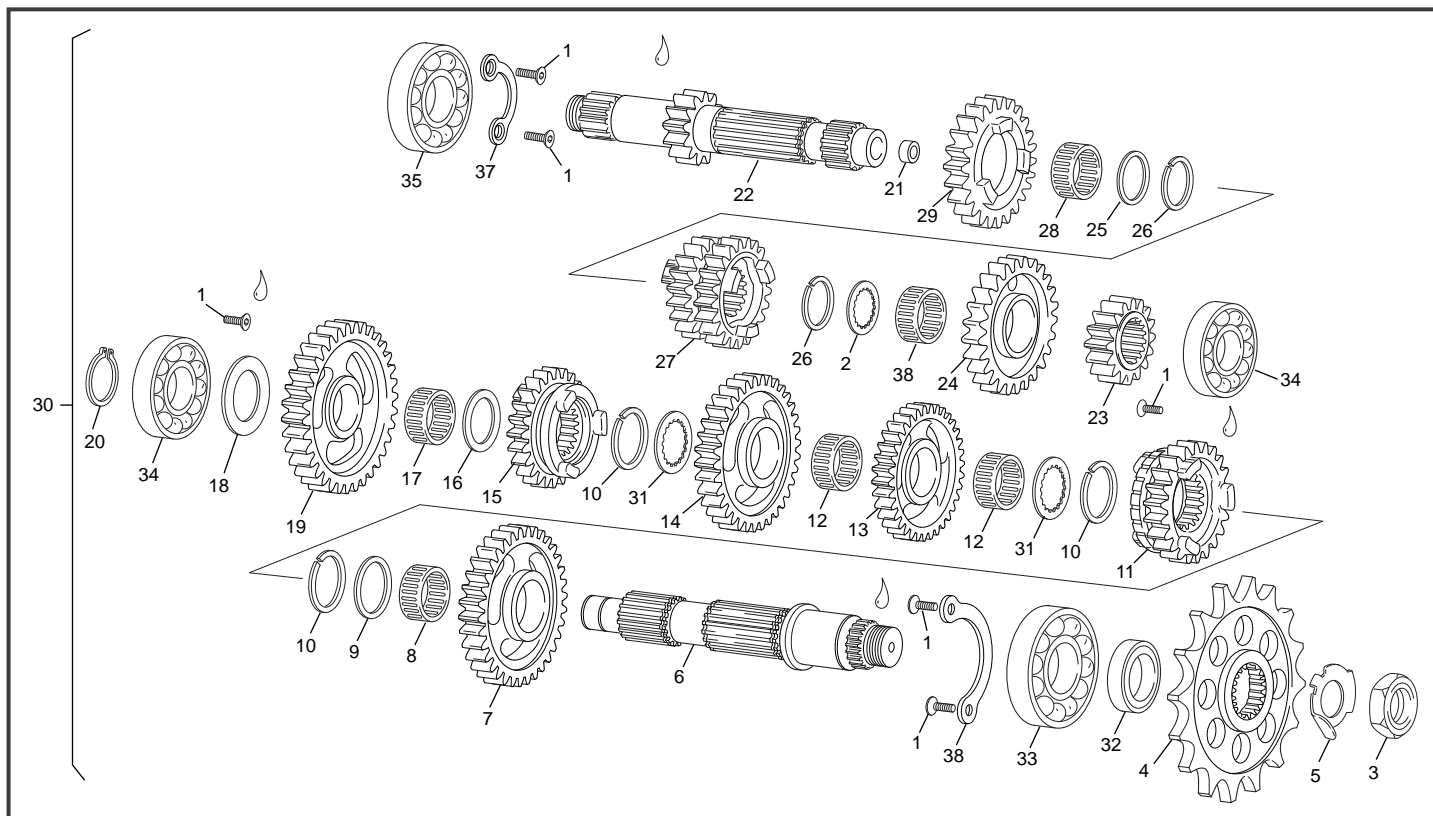
Boîte a vitesses Gear set / Cambio



| POS. | 125 SE-R | FRANÇAIS | ENGLISH | ESPAÑOL |
|------|----------|-------------------------------------|------------------------------------|--|
| 1 | 0872 | VIS FHC M5 X 10 250 END DIN 7991 | FHC SCREW M5 X 10 250 END DIN 7991 | TORNILLO FHC M5 X10 250 END |
| 2 | 1794 | RONDELLE 19.5X27.8X1 250 END | WASHER 19.5X27.8X1 250 END | ARANDELLA CIGUENAL 19.5X27.8X1 250 END |
| 3 | 0994 | ECROU M18 X 100 | NUT M18 X 100 | TUERCA M 18 X 100 |
| 4 | 1007 | PIGNON SORTIE DE BOITE Z14 250 END | CHAIN SPROCKET Z14 | PINON CADENA Z14 250 END |
| 4 | 1012 | PIGNON SORTIE DE BOITE Z 13 250 END | CHAIN SPROCKET Z13 (STD) | PINON CADENA Z13 250 END |
| 5 | 3463 | RONDELLE PIGNON SORTIE DE BOITE | CHAIN SPROCKET WASHER | ARANDELA PINON CADENA 250/300 END |
| 6 | 1775 | ARBRE SECONDAIRE END 250 | GEARBOX SECONDARY AXLE | EJE SECUNDARIO END 250 |
| 7 | 7219 | PIGNON SECONDAIRE 2 EME Z31 | GEAR Z31 2ND | PINION SECOND 2 EME Z31 |
| 8 | 1778 | BAGUE A AIGUILLE 24X28X10 250 END | NEEDLE BEARING 24X28X10 | CASQUILLO DE AGUJA 24X28X10 250 END |
| 8 | 1778 | BAGUE A AIGUILLE 24X28X10 250 END | NEEDLE BEARING 24X28X10 | CASQUILLO DE AGUJA 24X28X10 250 END |
| 9 | 1779 | RONDELLE 24.2X32X1.5 250 END | WASHER 24.2X32X1.5 | ARANDELLA 24.2X32X1.5 250 END |
| 10 | 1780 | CIRCLIP SW 23 | CIRCLIP SW 23 | CIRCLIP SW 23 |
| 11 | 1781 | PIGNON 5 Z22 250 END | GEAR Z22 5TH | PINON 5 Z22 250 END |
| 12 | 1782 | BAGUE A AIGUILLE K20X24X10 250 END | NEEDLE BEARING K20X24X10 | CASQUILLO DE AGUJA K20X24X10 250 END |
| 13 | 5062 | PIGNON 4 Z26 250 END | GEAR Z26 4TH | PINON 4 Z26 250 END |
| 14 | 2331 | PIGNON 3 Z23 250 END/MX EVO | GEAR Z23 3RD | PINON 3 Z23 250 END/MX EVO |
| 15 | 1784 | PIGNON 5 Z24 250 END | GEAR Z24 5TH | PINON 5 Z24 250 END |
| 16 | 1787 | RONDELLE 18.2X28X1.5 250 END | WASHER 18.2X28X1.5 | ARANDELLA 18.2X28X1.5 250 END |
| 17 | 3366 | CAGE A AIGUILLE K18X22X10: | NEEDLE BEARING K18X22X10 | COJINETE AGUJAS K18X22X10: |
| 18 | 1788 | RONDELLE 17X28X1.5 250 END | WASHER 17X28X1.5 | ARANDELLA CIGUENAL 17X28X1.5 250 END |
| 19 | 7220 | PIGNON SECONDAIRE 1 ERE Z34 | GEAR Z34 1ST | PINION SECOND 1 ERE Z34 |
| 20 | M171 | SEGMENT ARRET DIAM 17 | CIRCLIP DIAM 17 | SIGER DIAMETRO 17 |
| 21 | 1790 | BAGUE BRONZE END 250 | BRONZE RING | CASQUILLO BRONZE END 250 |
| 22 | 7221 | ARBRE PRIMAIRE 125 SE | PRIMARY AXLE 125 SE | EJE PRIMARIO 125 SE |
| 23 | 7222 | PIGNON PRIMAIRE 2 EME Z17 | GEAR Z17 2ND | PINION PRIMAIRE 2 EME Z17 |
| 24 | 1793 | PIGNON 6 Z25 250 END | GEAR Z25 6TH | PINON 6 Z25 250 END |
| 25 | 1794 | RONDELLE 19.5X27.8X1 250 END | WASHER 19.5X27.8X1 | ARANDELLA CIGUENAL 19.5X27.8X1 250 END |
| 26 | 1795 | CIRCLIP SW 21 | CIRCLIP SW 21 | CIRCLIP SW 21 |
| 27 | 1796 | PIGNON 3/4 Z19/21 250 END | GEAR Z19/21 3RD/4TH | PINON 3/4 Z19/21 250 END |
| 28 | 1797 | BAGUE A AIGUILLE 22X26X10 250 END | NEEDLE BEARING 22X26X10 | CASQUILLO DE AGUJA 22X26X10 250 END |
| 29 | 5061 | PIGNON 5 Z23 250 END | GEAR Z23 5TH | PINON 5 Z23 250 END |
| 30 | 5886 | BOITE A VITESSE CPL 125 SE | COMPLETE GEARBOX 125 SE | CTO CAMBIO 125 SE |
| 31 | 1799 | RONDELLE 21.5X31X1 250 END | WASHER 21.5X31X1 | ARANDELLA 21.5X31X1 250 END |
| 32 | 5849 | JOINT LEVRE 25X38X7 | SEALING 25X38X7 | RETEN CIGUENAL 25X38X7 |
| 33 | 0174 | ROULEMENT BILLE 6205 C3 | BEARING 6205 C3 | COJINETE 6205 C3 |
| 34 | 0875 | ROULEMENT 6003-2RS1TN9/C3 | BEARING 6003-2RS1TN9/C3 | COJINETE 6003-2RS1TN9/C3 |

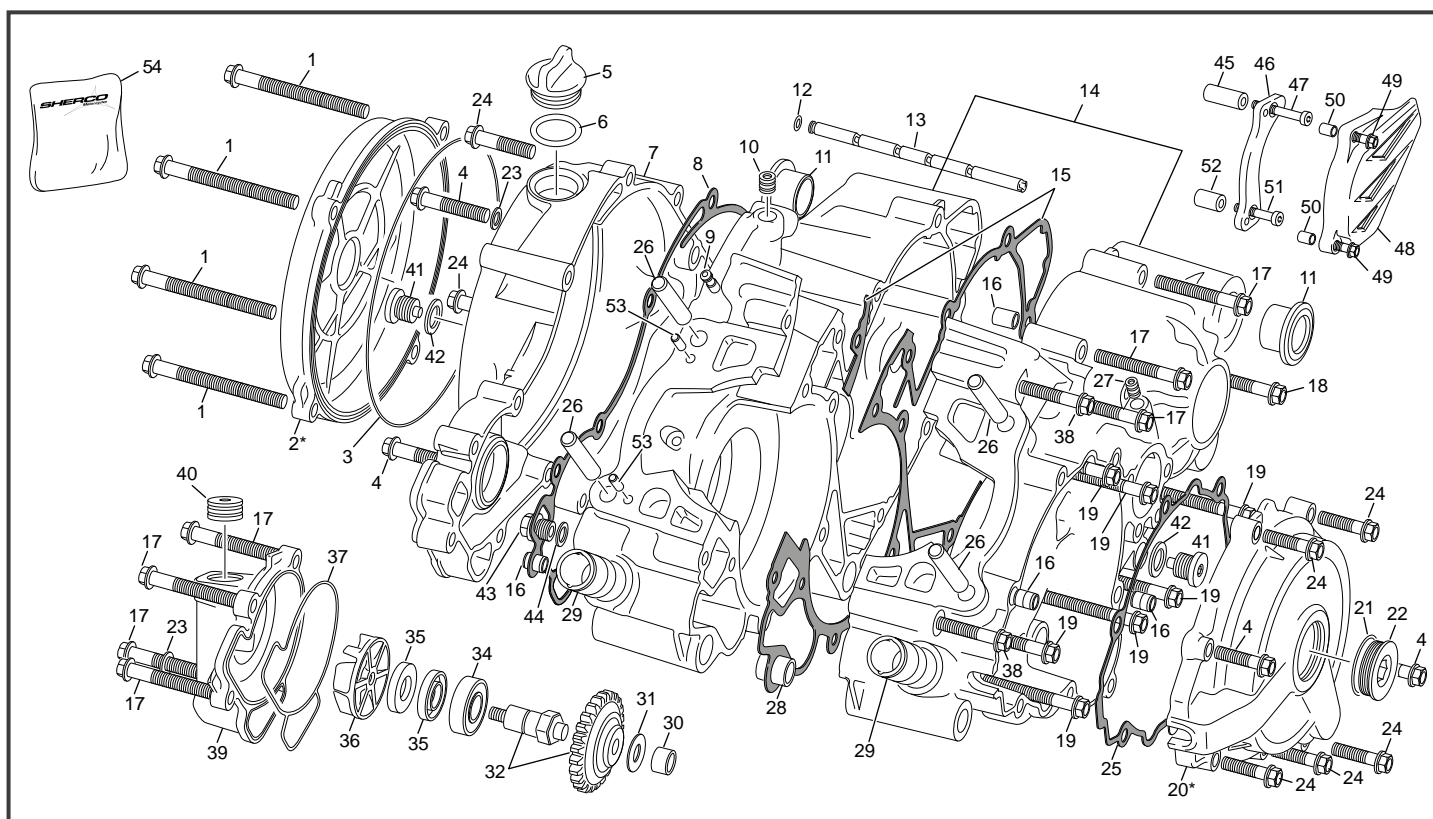
*Sherco se réserve les droits de modification des références, merci de contrôler sur le portail Sherconetwork avant toute commande. - *Sherco reserves the right to make change on the references, please check on your Sherconetwork portal before ordering.
 *Sherco se reserva el derecho para hacer modificaciones sobre las referencias. Por favor, verifica en el Sherconetwork antes de hacer un pedido.

Boîte a vitesses Gear set / Cambio



| POS. | 125 SE-R | FRANÇAIS | ENGLISH | ESPAÑOL |
|------|----------|--------------------------------------|---|---|
| 35 | 0876 | ROULEMENT 6222 250 END | BEARING 6222 | COJINETE 6222 250 END |
| 37 | 7063 | PLAQUE MAINTIEN RLT END 125 COTE EMB | BEARING HOLDING PLATE 125 CLUTCH SIDE | TENIENDO PLACA RETENCION 125 SE EMBRAGE |
| 38 | 7062 | PLAQUE MAINTIEN RLT END 125 COTE ALL | BEARING HOLDING PLATE 125 IGNITION SIDE | PLACA SUJETACION RODAMIENTO 125 |

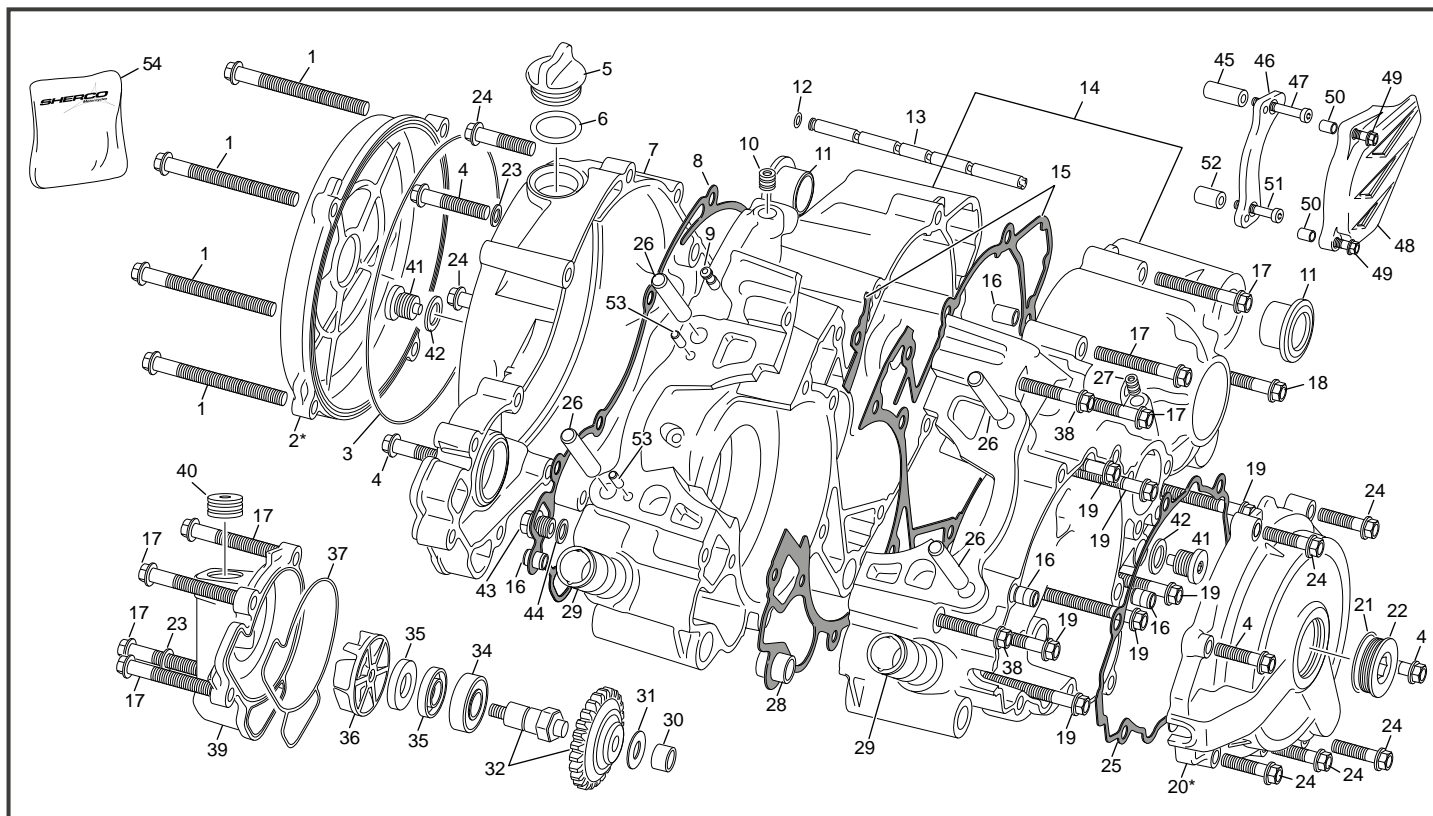
Groupe carters Crankcase assembly / Grupo carters



| POS. | 125 SE-R | FRANÇAIS | ENGLISH | ESPAÑOL |
|------|----------|---|-------------------------------------|---|
| 1 | 3826 | VIS TH EP 6 X 70 | TH EP SCREW 6 X 70 | TORNILLO TH EP 6 X 70 |
| 2 | 2378* | COUVERCLE D EMBRAYAGE INJECTE | INJECTED CLUTCH COVER | TAPA EMBRAGUE INYECTADA |
| 3 | 0989 | JOINT DE COUVERCLE D' EMBRAYAGE 250 END | CLUTCH COVER O-RING | JUNTA TAPA EMBRAGUE 250 END |
| 4 | 0547 | VIS TH EP 6 X 30 | TH EP SCREW 6 X 30 | TORNILLO TH EP 6 X 30 |
| 5 | 0509 | BOUCHON 24 HUILE END 450 | OIL FILLING CAP | TAPON 24 END 450 |
| 6 | 0606 | JOINT TORIQUE 19 X3 | O-RING 19 X3 | TORICA 19 X 3 |
| 7 | 5843 | CARTER D EMBRAYAGE 125 SE | CLUTCH CRANKCASE 125 SE | CARTERS TAPAS EMBRAGUE 125 SE |
| 8 | 5844 | JOINT CARTER D EMBRAYAGE 125 SE | CLUTCH CRANKCASE GASKET 125 SE | JUNTA CARTER EMBRAGUE 125 SE FOAMET |
| 9 | 4213 | RENIFLAR CARTER CENTRAL END 250 2T | AIR VENT CENTRAL CRANKCASE | DEPRESOR CARTERS END 250 2T |
| 10 | 1675 | RIVET BOUCHON 8 MM | SEALING PLUG 8 MM | REMACHE 8 MM |
| 11 | 1106 | BAGUE CARTER 450 510 | COLLAR BUSH | MANGUITO CARTER 450 510 |
| 12 | 4221 | JOINT TORIQUE 5,00 X 1.2 VITON | O-RING 5,00 X 1.2 VITON | TORICA 5,00 X 1.2 VITON |
| 13 | 5896 | TUBE LUBRIFICATION BOITE 125 SE | GEARBOX LUBRIFICATION TUBE 125 SE | TUBO ACEITE CAMBIO 125 SE |
| 14 | 8092 | GROUPE CARTERS CENTRAUX 125 SE CPL SAV | CENTRAL CRANKCASE 125 SE | JUEGO CARTERS CENTRALES 125 SE RECAMBIO |
| 15 | 6623 | JOINT DE CARTER CENTRAL 125 SE | CENTRAL CRANKCASE GASKET 125 SE | JUNTA CARTER CENTRAL 125 SE FOAMET |
| 16 | 0008 | DOUILLES CENTRAGE 8X6X11 | CENTERING BUSH 8X6X11 | CENTRADOR 8X6X11 |
| 17 | 0591 | VIS TH EP 6 X 40 | SCREW TH EP 6 X 40 | TORNILLO TH EP 6 X 40 |
| 18 | 0550 | VIS TH EP 6 X 55 | TH EP SCREW 6 X 55 | TORNILLO TH EP 6 X 55 |
| 19 | 3235 | VIS TH EP 6 X 50 ZN NI TR | TH EP SCREW 6 X 50 ZN NI TR | TORNILLO TH EP M6 X50 ZN NI TR |
| 20 | 4803* | CARTER D ALLUMAGE 125 SE | IGNITION COVER 125 SE | CARTER INCENDIDO 125 SE |
| 21 | M644 | JT 23 X 2.5 BOUCHON FILTRE HUILE | O-RING 23 X 2.5 OIL FILTER CAP | JUNTA TORICA 23 X 2 TAPON FILTRO ACIETE TRIAL |
| 22 | 6411 | BOUCHON CARTER SEF M27X100 EVO | IGNITION CRANKCASE PLUG | TAPON TAPA SEF M27X100 EVO |
| 23 | 2390 | RONDELLE CUIVRE 6 X 12 X 1.5 UNITAIRE | COPPER WAHSER M6X12 | ARANDELA COBRE 6 X 12 X 1.5 UNIDAD |
| 24 | 0970 | VIS TH EP 6 X 25 | SCREW THEP M6X25 | TORNILLO TH EP M6 X 25 |
| 25 | 5845 | JOINT CARTER ALLUMAGE 125 SE | IGNITION COVER GASKET | JUNTA CARTER ENCENDIDO 125 SE |
| 26 | M291 | GOUJON DE CYLINDRE 8 X 46 | STUD M8X30 | ESPARRAGO CILINDRO 8 X 46 |
| 27 | 2386 | BOUCHON CANALISATION HUILE 6X8 | PLUG M6 | TAPA CANALIZACION 6X8 |
| 28 | 0006 | DOUILLES CENT CARTERS 14X11X16 | CENTERING BUSH 14X11X16 | CASQUILLO CARTER CENTRAL DEL 14X11X16 |
| 29 | 0464 | RACCORD CYLINDRE/DURITE END | WATER PIPE COUPLING | CONECTOR TUBO AGUA CILINDRO END |
| 30 | M029 | ROULEMENT AIGUILLE POMPE EAU HK0808 | NEEDLE BEARING HK0808 | COJINETE AGUJAS BOMBA AGUA HK 0808 |
| 31 | 6889 | RONDELLE CALAGE POMPE A EAU 125 SE | WATER PUMP WASHER 125 SE | ARANDELA 19X8.3X0.5 POMPA AGUA |
| 32 | 7460 | AXE POMPE A EAU PIGNON 125 SE COMPLET | WATER PUMP AXLE 125 SE COMPLETE | EJE BOMBA AGUA PIÑON 125 SE JUEGO |
| 34 | 3807 | ROULEMENT 6001-2RSL/LHT23 | BALL BEARING 6001-2RSL | COJINETE 6001 2RS |
| 35 | 6071 | JOINT LEVRE 12 X 24 X 4.5 BAL PRESSION | OIL SEAL 12 X 24 X 4.5 BAL PRESSION | RETEN 12 X 24 X 4.5 BAL PRESSION |
| 36 | 0936 | ROTOR DE POMPE A EAU 250 END | WATER PUMP ROTOR | ROTOR BOMBA AGUA 250 END |

*Sherco se réserve les droits de modification des références, merci de contrôler sur le portail Sherconetwork avant toute commande. - *Sherco reserves the right to make change on the references, please check on your Sherconetwork portal before ordering.
*Sherco se reserva el derecho para hacer modificaciones sobre las referencias. Por favor, verifica en el Sherconetwork antes de hacer un pedido.

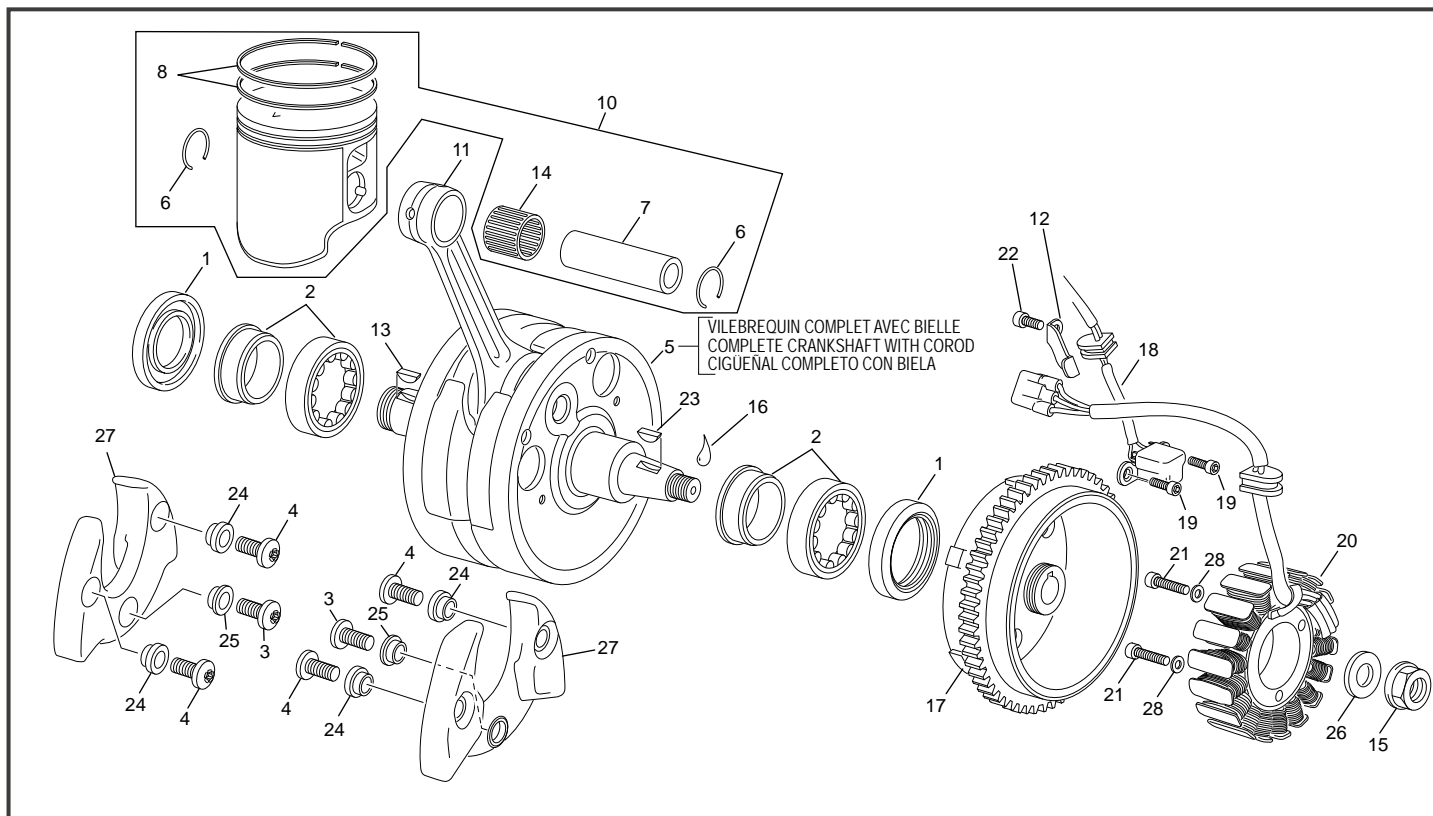
Groupe carters Crankcase assembly / Grupo carters



| POS. | 125 SE-R | FRANÇAIS | ENGLISH | ESPAÑOL |
|------|----------|--|--------------------------------------|--|
| 37 | 5846 | JOINT COUVERCLE DE POMPE A EAU 125 SE | WATER PUMP COVER GASKET | JUNTA TAPA BOMBA AGUA 125 SE |
| 38 | 0551 | VIS TH EP 6 X 60 | TH EP SCREW 6 X 60 | TORNILLO TH EP 6 X 60 |
| 39 | 4809 | COUVERCLE DE POMPE A EAU 125 SE | WATER PUMP COVER 125 SE | TAPA BOMBA AGUA 125 SE |
| 40 | 3835 | BOUCHON POMPE EAU 18.5 250 2T END | WATER PUMP COVER PLUG 18.5 | TAPON BOMBA DEL AGUA 18.5 250 2T END |
| 41 | 6927 | BOUCHON MAGNETIQUE M12X1.5 | MAGNETIC SCREW M12X1.5 | TAPON MAGNETIC M 12 |
| 42 | 0610 | RONDELLE CUIVRE 12 X 18 X 1.5 END 450 | COPPER WASHER 12 X 18 X 1.5 | ARANDELA CU 12 X 18 X 1.5 END 450 |
| 43 | 0855 | BOUCHON TSC/FOM 10 X 1 VILO 250 END | TSC/FOM PLUG 10 X 1 | TAPON TSC/FOM 10 X 1 250 END |
| 44 | 1661 | RONDELLE ALU 10 X 14 X 1.5 END 250 | ALU WASHER 10 X 14 X 1.5 | ARENDELLA ALU 10 X 14 X 1.5 END 250 |
| 45 | 6929 | ENTRETOISE CARTER DE CHAINE SUP 125 SE | UPPER BUSH SPROCKET PROTECTOR 125 SE | CASQUILLO TAPON CADENA SUPERIOR 125 SE |
| 46 | 6928 | PROTECTEUR PIGNON CHAINE 125 SE | SPROCKET PROTECTOR SUPPORT | PROTECTOR PINON CADENA 125 SE |
| 47 | 6932 | VIS CHC M6 X 45 DIN 7984 8.8 | CHC SCREW M6 X 45 DIN 7984 8.8 | TORNILLO CHC M6 X 35 DIN 7984 8.8 |
| 48 | 0538 | CARTER PIGNON SORTIE DE BOITE END 450 | SPROCKET PROTECTOR | CARTER PROTECTOR PINION CADENA END 450 |
| 49 | 0548 | VIS TH EP 6 X 35 | TH EP SCREW 6 X 35 | TORNILLO TH EP 6 X35 |
| 50 | 0008 | DOUILLES CENTRAGE 8X6X11 | CENTERING BUSH 8X6X11 | CENTRADOR 8X6X11 |
| 51 | 6931 | VIS CHC M6 X 35 DIN 7984 8.8 | CHC SCREW M6 X 35 DIN 7984 8.8 | TORNILLO CHC M6 X 35 DIN 7984 8.8 |
| 52 | 6930 | ENTRETOISE CARTER DE CHAINE INF 125 SE | LOWER BUSH SPROCKET PROTECTOR 125 SE | CASQUILLO TAPON CADENA INFERIOR 125 SE |
| 53 | 0200 | AIGUILLE 4X9.8 NRB | NEEDLE 4X9.8 NRB | AGUJA 4X9.8 NRB |
| 54 | 7309 | KIT JOINT BAS MOTEUR 125 SE | KIT GASKET BOTTOM ENGINE 125 SE | KIT JUNTA MOTOR PARTE INFERIOR 125 SE |

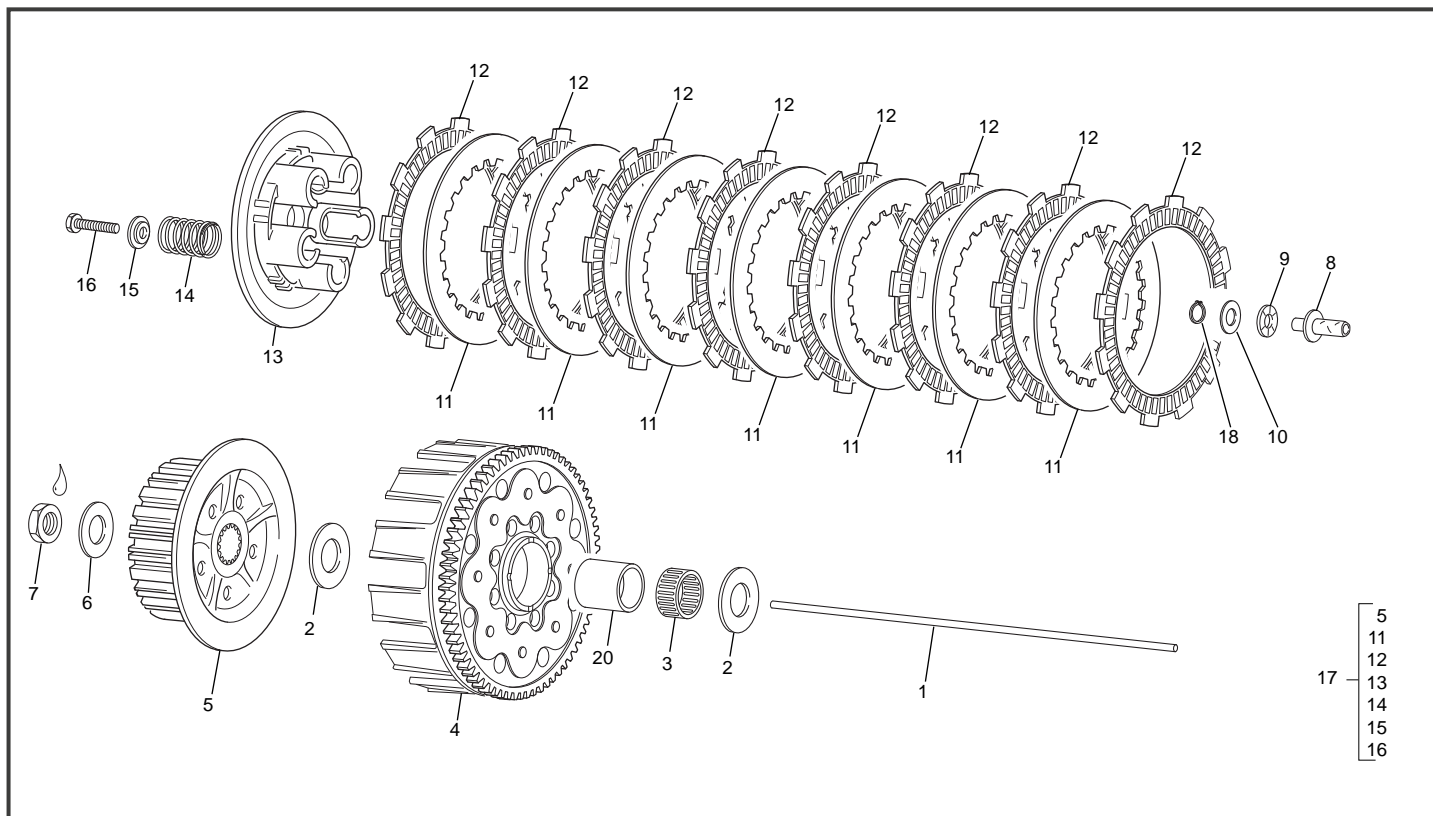
* NOUVELLE PIECE
NEW PART
PIEZA NUEVA

Vilebrequin assemble Crankshaft assembly / Cigüeñal biela



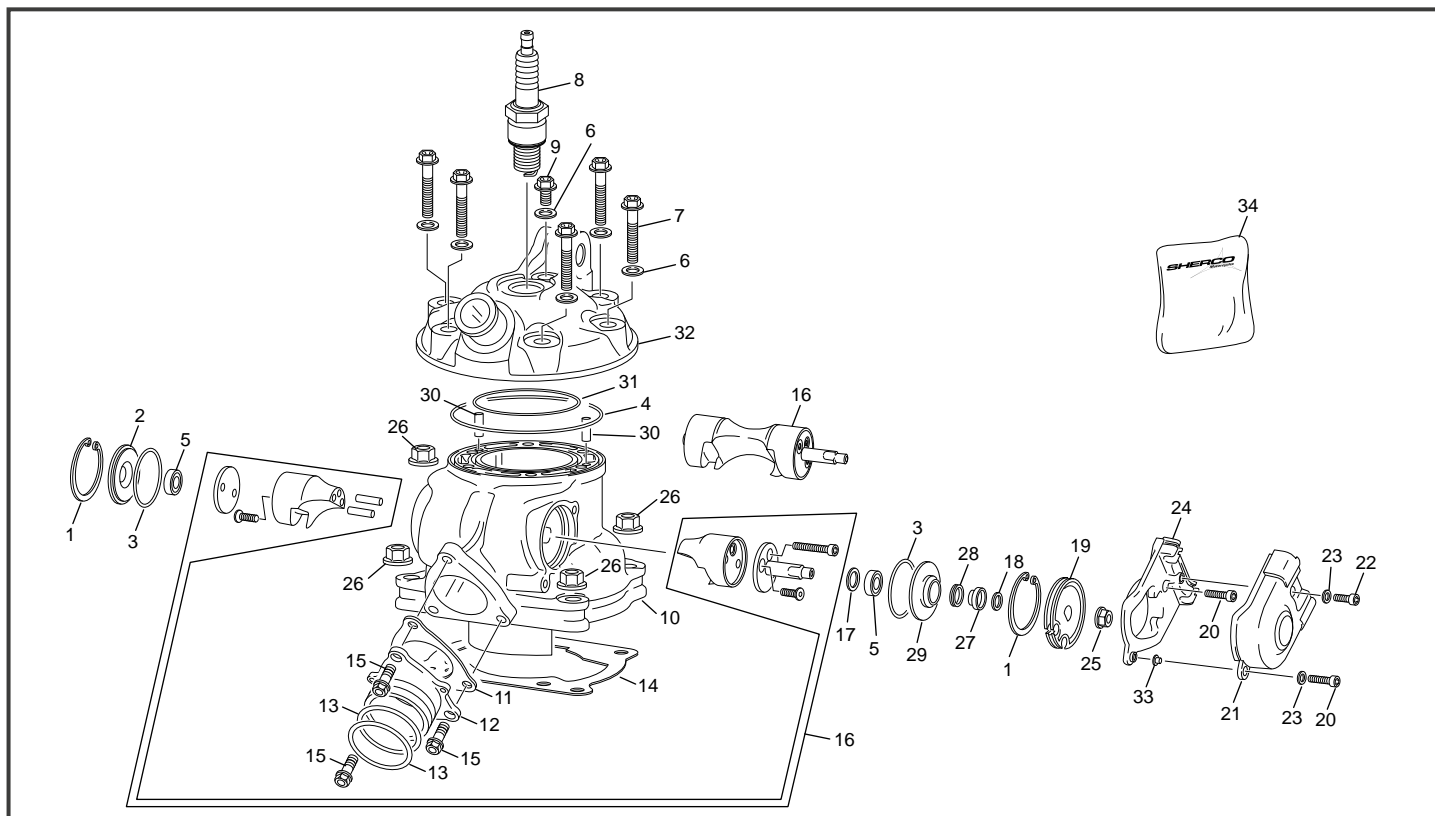
| POS. | 125 SE-R | FRANÇAIS | ENGLISH | ESPAÑOL |
|------|----------|--|----------------------------------|--|
| 1 | 8369 | JOINT LEVRE 25X38X7 CORPS ACIER | SEAL RING 25X38X7 STEEL BODY | RETEN CIGÜEÑAL 25X38X7 CUERPO DE ACERO |
| 2 | 1592 | ROULEMENT ROULEAUX NJ206 EPC/C3 | BEARING NJ206 EPC/C3 HVC 058 | COJINETE ROLO NJ206 EPC/C3 HVC 058 |
| 3 | 7223 | VIS TORX M6X12 125 SE. | SCREW M6X12 DIN 14593 | TORNILLO CIGÜEÑAL M6X12 125 SE |
| 4 | 6881 | VIS M6X16 DIN 14583 | SCREW M6X16 DIN 14593 | TORNILLO VIS M6 X16 DIN 14583 |
| 5 | 5852 | VILEBREQUIN ASSEMBLE 125 SE | CRANKSHAFT ASSEMBLY 125 SE | CIGÜEÑAL COMPLETO 125 SE |
| 6 | 7224 | CIRCLIPS PISTON 125 SE | PISTON CLIP 125 SE | SERCLIP PISTON 125 SE |
| 7 | 4813 | AXE DE PISTON 125 END 2T | PISTON AXLE 125 SE | BULON PISTON 125 END 2T |
| 8 | 7225 | SEGMENTS PISTON 125 SE JEUX | PISTON RING SET 125 SE | ARO PISTON 125 SE JUEGO |
| 10 | 4812 | PISTON CPL 125 SE A | PISTON CPL 125 SE "A" | PISTON CPL 125 SE A |
| 10 | 6744 | PISTON CPL 125 SE B | PISTON CPL 125 SE "B" | PISTON CPL 125 SE B |
| 11 | 5853 | KIT BIELLE 125 SE | CONROD KIT 125 SE | KIT BIELA 125 SE |
| 12 | 3828 | PLAQUE MAINTIEN FAISC. ALL. END | HOLDING WIRE PLATE | PLACA FIJACION HAZ 250 2T END |
| 13 | 4224 | CLAVETTE DEMI LUNE DM 13 T4 | WOODRUF DM 13 T4 | CHAVETA MEDIA LUNA DM 13 T4 |
| 14 | 7226 | CAGE A AIGUILLE PISTON 125 SE | PISTON BEARING 125 SE | COJINETE DE AGUJAS 125 SE |
| 15 | 1405 | ECROU SPECIAL M12 X 1 250/450 | NUT SPECIAL M12 X 1 250/450 | TUERCA M12 X 1 250/450 |
| 16 | ---- | FREIN FILET BLEU | THREAD LOCKER BLUE | AUTOBLOCANTE AZUL |
| 17 | 7227 | ROTOR ALLUMAGE 125 SE | ROTOR 125 SE | ROTOR 125 SE |
| 18 | 5904 | CAPTEUR VOLANT 125 SE | PICK UP SENSOR 125 SE | MOTOR ACTUATOR 125 SE |
| 19 | 2990 | VIS CHC MSX12 ZI | SCREW CHC MSX12 ZI | TORILLO CHC MSX12 ZI |
| 20 | 5903 | STATOR ALLUMAGE 125 SE | STATOR 125 SE | STATOR ENCENDIDO 125 SE |
| 21 | 1029 | VIS CHC M5 X 20 | SCREW CHC M5 X 20 | TORNILLO M5 X 20 |
| 22 | 1474 | VIS CHC M4 X 8 | SCREW CHC M4 X 8 | TORNILLO M4X8 CHC |
| 23 | 0055 | CLAVETTE DEMI LUNE 3X5 13 DIN 6888 | ROTOR WOODRUFF KEY | CHAVETA MEDIA LUNA 3X5 X13 DIN 6888 |
| 24 | 7229 | ENTRETOISE VIS VILEBREQUIN EXT 125 SE. | EXTERNAL SCREW SPACER CRANKSHAFT | BRACE TORNILLO CIGÜEÑAL 125 SE EXT |
| 25 | 7230 | ENTRETOISE VIS VILEBREQUIN INT 125 SE. | INNER SCREW SPACER CRANKSHAFT | BRACE TORNILLO CIGÜEÑAL 125 SE INT |
| 26 | 1963 | RONDELLE CONIQUE 12.2 X 23 X 1 | ROTOR CONICAL WASHER | ARANDELA CONIQUE 12.2 X 23 X 1 |
| 27 | 7228 | MASELOTTE VILEBREQUIN 125 SE. | CRANKSHAFT MASS | GANCHETE CIGÜEÑAL 125 SE |
| 28 | 4751 | RONDELLE SCHNORR M5 ZI | WASHER AET M5 | RONDELLE SCHNORR M5 ZI |

Embrayage Clutch / Embrague



| POS. | 125 SE-R | FRANÇAIS | ENGLISH | ESPAÑOL |
|------|----------|--|---------------------------------|--|
| 1 | 5905 | TIGE D POUSSEE ENB 125 SE | PUSH ROD CLUTCH 125 | VARILLA EMB 125 SE |
| 2 | 5887 | RONDELLE EMBRAYAGE 125 SE | CLUTCH WASHER 125 SE | ARANDELA EMBRAGUE 1250SE |
| 3 | 5885 | DOUILLE AIGUILLE K 28X35X16 | NEEDLE BEARING 28X35X16 | CASQUILLO DE AGUJAS K 28X35X16 |
| 4 | 6908 | KIT CLOCHE ALUMINIUM 125 SE | CLUTCH BASKET CPL 125 SE | KIT CAMPANA EMBRAGUE 125 SE |
| 4 | 7047 | PIGNON Z20 ET COURONNE Z72 PRIMAIRE 125 SE | PRIMARY GEARS Z20 ET Z72 125 SE | PINON PRIMARIA Z20 Y CORONA Z72 125 SE |
| 4 | 7048 | SILENT BLOC EMBRAYAGE 125 SE | RUBBER CLUTCH 125 SE | SILENBLOC EMBRAGUE 125 SE |
| 5 | 5821 | NOIX D EMBRAYAGE 125 SE | CLUTCH HUB 125 SE | MAZA EMBRAGUE 125 SE |
| 6 | 4876 | RONDELLE FREIN EMBRAYAGE | CONICAL WASHER 18 X 35 X 2 | ARANDELA FRENO EMBRAGUE 250/300 4T |
| 7 | 0994 | ECROU M18 X 100 | NUT M18 X 100 | TUERCA M 18 X 100 |
| 8 | 0983 | BUTE EMBRAYAGE 250 END | CLUTCH PUSHER 250 END | PULSADOR AXIAL 250 END |
| 9 | 0997 | BUTE AIGUILLE AXK 821 250 END | NEEDLE STOP AXK 821 250 END | CORONA COJINETE ABUJAS AXK 821 250 END |
| 10 | 0998 | RONDELLE INA 8 X 21 X 1 | INA WASHER 8X21X1 | ARANDELA 8 X 21 X 1 |
| 11 | 0985 | DISQUE METAL 250 END | DISC PLATE 250 END | DISCO EMBRAGUE METALICO 250 END |
| 12 | 4923 | DISQUE GARNI 250/300 END EVO | FRICTION DISC 250/300 END EVO | DISCO EMBRAGUE FORRADO 250/300 END EVO |
| 13 | 0987 | PLATEAU PRESSION 250 END | PRESSURE PLATE 250 END | PLATO DE PRESION 250 END |
| 14 | 7231 | RESSORT D` EMBRAYAGE 125 SE | CLUTCH SPRING 125 SE | MUELLE EMBRAGUE 125 SE |
| 15 | 3293 | RONDELLE 6 SPECIALE | WASHER 6 SPECIALE | ARANDELLA 6 ESPECIAL |
| 16 | 0547 | VIS TH EP 6 X 30 | SCREW TH EP 6 X 30 | TORNILLO TH EP 6 X 30 |
| 17 | 5747 | EMBRAYAGE COMPLET 125 SE | COMPLETE CLUTCH 125 SE | EMBRAGUE COMPLETO 125 SE |
| 18 | 0080 | SEGMENT D` ARRET E 8 | CIRCLIP E 8 | SEGER E 8 |
| 20 | 5884 | BAGUE EMBRAYAGE 125 SE | CLUTCH BUSHING | CASQUILLO EMBRAGUE 125 SE |

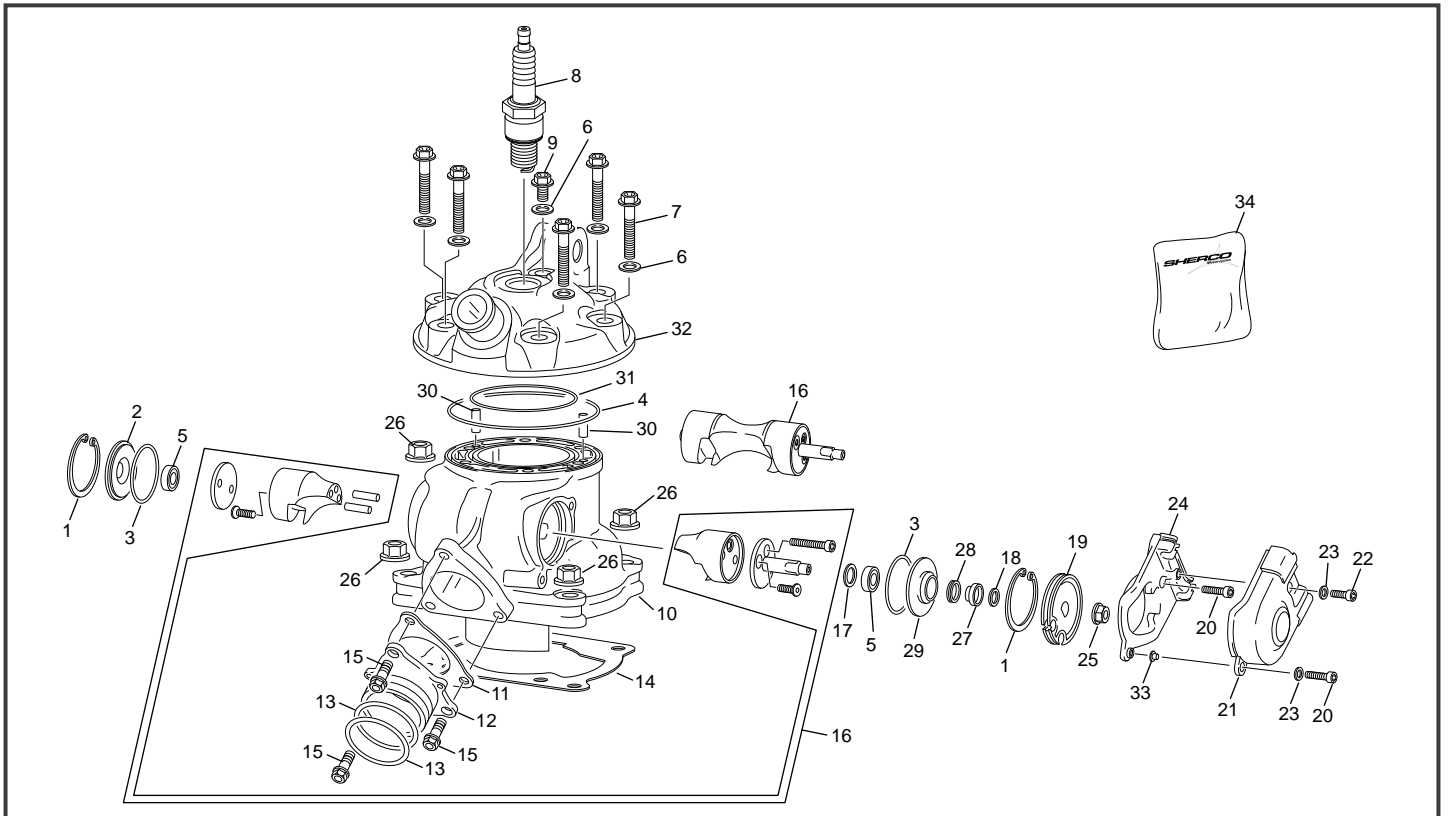
Cylindre-Culasse Cylinder-Cylinder head / Cilindro-Culata



| POS. | 125 SE-R | FRANÇAIS | ENGLISH | ESPAÑOL |
|------|----------|---|---------------------------------------|---------------------------------------|
| 1 | 5878 | CIRCLIP D 38 DIN 472 | CIRCLIP D 38 DIN 472 | CIRCLIP D 38 DIN 472 |
| 2 | 5872 | COUVERCLE DE VALVE DROITE 125 SE | RIGHT VALVE COVER 125 SE | TAPA VALVULA DERECHA 125 SE |
| 3 | 6886 | JOINT TORIQUE 35X1.5 FKM 70SH | O-RING 35X1.5 FKM 70SH | O-RING 35X1.5 FKM 70SH |
| 4 | 5855 | JOINT TORIQUE 87 X 2 NBR 70 SH | CYLINDER HEAD GASKET 87 X 2 NBR 70 SH | TORICA 87 X 2 NBR 70 SH |
| 5 | 5873 | ROULEMENT 628 8 2RS1 W64 | ROLLING 628 8 2RS1 W64 | COJINETE 628 8 2RS1 W64 |
| 6 | 2390 | RONDELLE CUIVRE 6 X 12 X 1.5 UNITAIRE | COPPER WASHER 6 X 12 X 1.5 UNITAIRE | ARANDELA COBRE 6 X 12 X 1.5 UNIDAD |
| 7 | 0547 | VIS TH EP 6 X 30 | TH EP SCREW 6 X 30 | TORNILLO TH EP 6 X 30 |
| 8 | 5879 | BOUGIE IWM27 / BR9ECMIX | SPARK PLUG IWM27 / BR9ECMIX | BUJIA IWM27 / BR9ECMIX |
| 9 | 0592 | VIS TH EP 6 X 8 | TH EP SCREW 6 X 8 | TORNILLO TH EP 6 X 8 |
| 10 | 5753 | CYLINDRE 125 SE END | CYLINDER 125 SE END | CILINDRO 125 SE END |
| 11 | 5863 | JOINT PIPE ECHAPPEMENT 125 SE | EXHAUST FLANGE GASKET 125 SE | JUNTA TUBERA ESCAPE 125 SE |
| 12 | 5862 | BRIDE D' ECHAPPEMENT 125 SE | EXHAUST FLANGE 125 SE | BRIDA ESCAPE 125 SE |
| 13 | 6888 | JOINT TORIQUE 38X2.5 FKM 70SH | EXHAUST O-RING 38X2.5 FKM 70SH | O-RING 38X2.5 FKM 70SH |
| 14 | 6648 | JOINT EMBASE CYLINDRE 125 END 2T 0,3 MM | CYLINDER GASKET 125 END 2T 0,3 MM | JUNTA CILINDRO 125 END 2T 0,3 MM |
| 14 | 6659 | JOINT EMBASE CYLINDRE 125 END 2T 0,4 MM | CYLINDER GASKET 125 END 2T 0,4 MM | JUNTA CILINDRO 125 END 2T 0,4 MM |
| 14 | 5876 | JOINT EMBASE CYLINDRE 125 END 2T 0,5 MM | CYLINDER GASKET 125 END 2T 0,5 MM | JUNTA CILINDRO 125 END 2T 0,5 MM |
| 14 | 6660 | JOINT EMBASE CYLINDRE 125 END 2T 0,8 MM | CYLINDER GASKET 125 END 2T 0,8 MM | JUNTA CILINDRO 125 END 2T 0,8 MM |
| 14 | 6661 | JOINT EMBASE CYLINDRE 125 END 2T 1 MM | CYLINDER GASKET 125 END 2T 1 MM | JUNTA CILINDRO 125 END 2T 1 MM |
| 14 | 6662 | JOINT EMBASE CYLINDRE 125 END 2T 1,5 MM | CYLINDER GASKET 125 END 2T 1,5 MM | JUNTA CILINDRO 125 END 2T 1,5 MM |
| 15 | 0656 | VIS TH EP 6 X 16 | TH EP SCREW 6 X 16 | TORNILLO TH EP 6 X 16 |
| 16 | 7592 | ENSEMBLE VALVE 125 SE KOKUSAN | EXHAUST VALVE ASSY 125 SE KOKUSAN | DESMODR. VALVULA JUEGO 125 SE KOKUSAN |
| 17 | 6882 | RONDELLE CALAGE 8X14X0.5 | VALVE WASHER 8X14X0.5 | ARANDELA REGLAGE 8X14X0.5 |
| 17 | 6883 | RONDELLE CALAGE 8X14X0.3 | VALVE WASHER 8X14X0.3 | ARANDELA REGLAGE 8X12X0.5 |
| 18 | 5877 | JOINT TORIQUE 8 X 2.80 FKM 610 | O-RING 8 X 2.80 FKM 610 | O RING 8 X 2.80 FKM 610 |
| 19 | 5875 | POULIE CABLE COMMANDE DE VALVE 125 SE | CYLINDER PULLEY VALVE 125 SE | SOPORTE CABLE MANDO VALVULA 125 SE |
| 20 | M267 | VIS CHC 4 X 16 0084 ZN NI TR | CHC SCREW 4 X 16 0084 ZN NI TR | TORNILLO 4 X 16 ALLEN ZN NI TR |
| 21 | 6926 | CAPOT POULIE DE VALVE 125 SE | EXHAUST VALVE COVER 125 SE | TAPA POLEA VALVULA 125 SE |
| 22 | 1146 | VIS CHC 4X8 | CHC SCREW 4X8 | TORNILLO CHC 4X8 |
| 23 | 1590 | RONDELLE CONTACT 4X8 | WASHER 4X8 | ARANDELA CONICA 4X8 |
| 24 | 5867 | COMMANDE VALVE 125 SE | EXHAUST VALVE COVER SUPPORT 125 SE | TAPA VALVULA 125 SE |
| 25 | 2086 | ECROU VALVE M6 | VALVE NUT M6 | TUERCA CON VALONA BASE LISA M6 6923 |
| 26 | M272 | ECROU EMBASE M8 | CYLINDER NUT M8 | TUERCA CON VALONA M8 |
| 27 | 5868 | ENTRETOISE VALVE ECHAPPEMENT 125 SE | EXHAUST VALVE SPACER 125 SE | CASQUILLO JUNTA 125 SE |
| 28 | 5874 | JOINT LEVRE 10X14X3 TRK/NBR70 | OIL SEAL 10X14X3 TRK/NBR70 | RETEN 10X14X3 TRK/NBR70 |
| 29 | 5871 | COUVERCLE DE VALVE GAUCHE 125 SE | LEFT VALVE COVER 125 SE | TAPA VALVULA IZQUIERDA 125 SE |

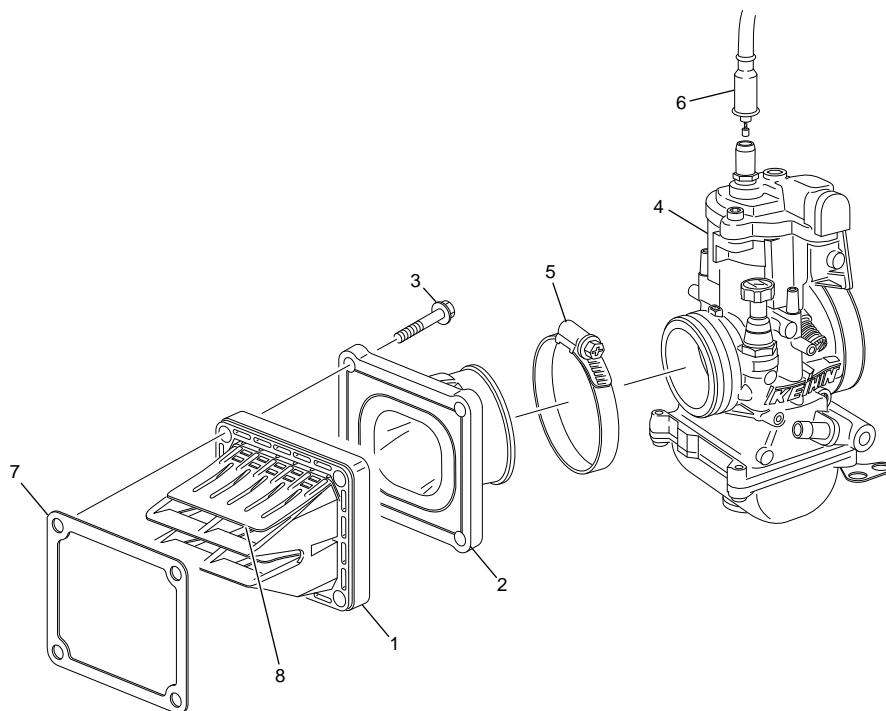
*Sherco se réserve les droits de modification des références, merci de contrôler sur le portail Sherconetwork avant toute commande. - *Sherco reserves the right to make change on the references, please check on your Sherconetwork portal before ordering.
*Sherco se reserva el derecho para hacer modificaciones sobre las referencias. Por favor, verifica en el Sherconetwork antes de hacer un pedido.

Cylindre-Culasse Cylinder-Cylinder head / Cilindro-Culata



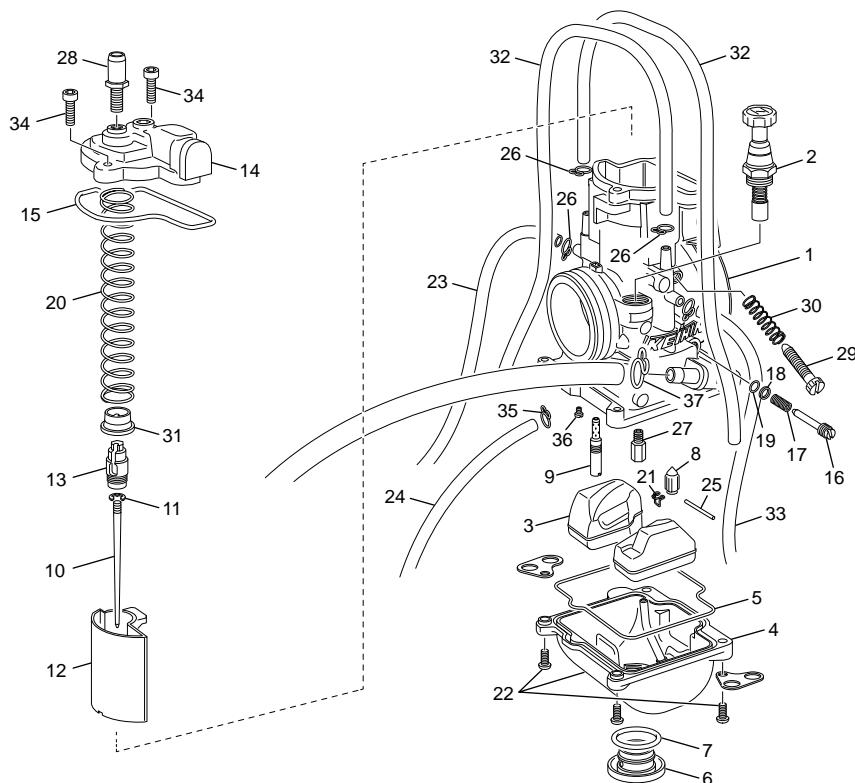
| POS. | 125 SE-R | FRANÇAIS | ENGLISH | ESPAÑOL |
|------|----------|--------------------------------|---------------------------------------|---------------------------------------|
| 30 | 3946 | AIGUILLE 4 X 11.8 BOUTS PLATS | NEEDLE NRB 4 X 11.8 | AGUJA 4 X 11.8 |
| 31 | 5854 | JOINT TORIQUE 62 X 2 FKM 70 SH | CYLINDER HEAD GASKET 62 X 2 FKM 70 SH | TORICA 62 X 2 FKM 70 SH |
| 32 | 8361 | CULASSE 125 SE MANGANESE | CYLINDER HEAD 125 SE MANGANESE | CULATA 125 SE MAGNESIO |
| 33 | 8576 | ENTRETOISE ACTUATEUR | SPACER ACTUATOR | ESPACIADOR ACTUADOR |
| 34 | 7310 | KIT JOINT HAUT MOTEUR 125 SE | KIT GASKET TOP ENGINE 125 SE | KIT JUNTA MOTOR PARTE SUPERIOR 125 SE |

Boîte à clapet Reed valve / Caja de láminas



| POS. | 125 SE-R | FRANÇAIS | ENGLISH | ESPAÑOL |
|------|----------|--|---------------------------------|---|
| 1 | 6848 | BOITE CLAPET 125 2T COMPLETE | REED VALVE 125 2T COMPLETE | CAJA LAMINAS 125CC 2T CON AIR GUIDE |
| 2 | 5897 | PIPE ADMISSION 125 SE | INTAKE MANIFOLD 125 SE | PIPA ADM 125 SE |
| 3 | 0970 | VIS TH EP 6 X 25 | TH EP SCREW 6 X 25 | TORNILLO TH EP M6 X 25 |
| 4 | 3863 | CARBUTATEUR KEIHIN 300 2T END | CARBULATOR KEIHIN 300 2T END | CARBURADOR KEIHIN 300 2T END |
| 5 | 0595 | COLLIER KC060 MANCHON CORP INJECTION END 450 | COLLIER KC060 MANCHON CORP INJ. | BRIDA TOBERA KC060 CUERPO INYECCION END 450 |
| 6 | 4425 | CABLE DE GAZ END 250 | GAZ THROTTLE | CABLE DE GAS END 250 |
| 7 | 3866 | JOINT BOITE CLAPET 250 2T END | REED VALVE GASKET | JUNTA CAJA LAMINAS 250 2T END |
| 8 | 7232 | KIT LAMELLES BOITE CLAPET 125 SE | PETAL KIT REED VALVE 125 SE | KIT LAMINAS CAJA LAMINAS 125 SE |

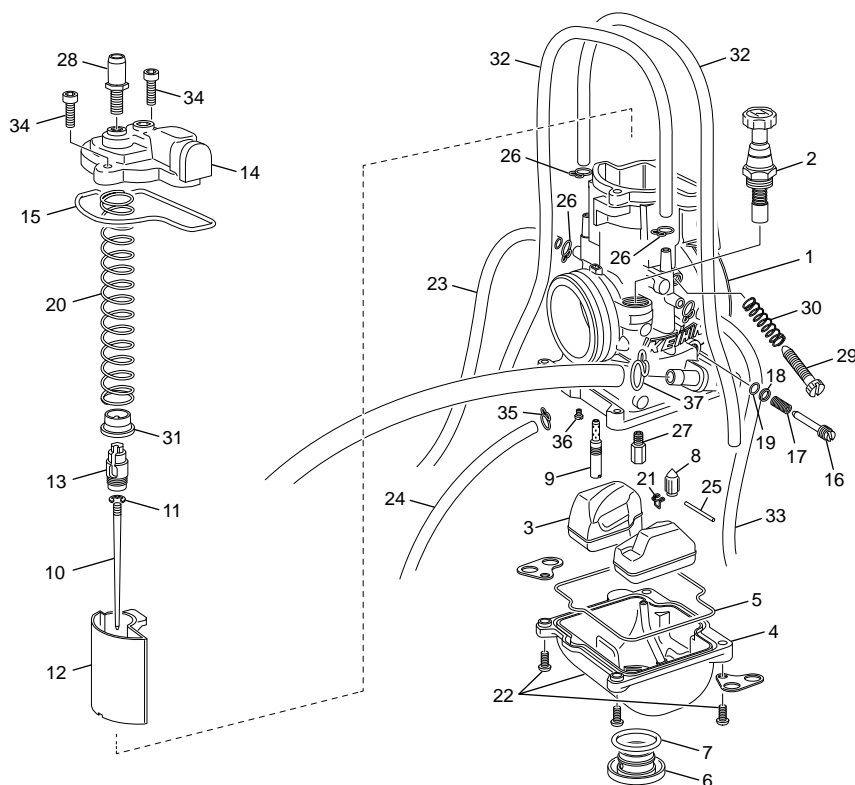
Carburateur Carburetor / Carburador KEIHIN PWK 36



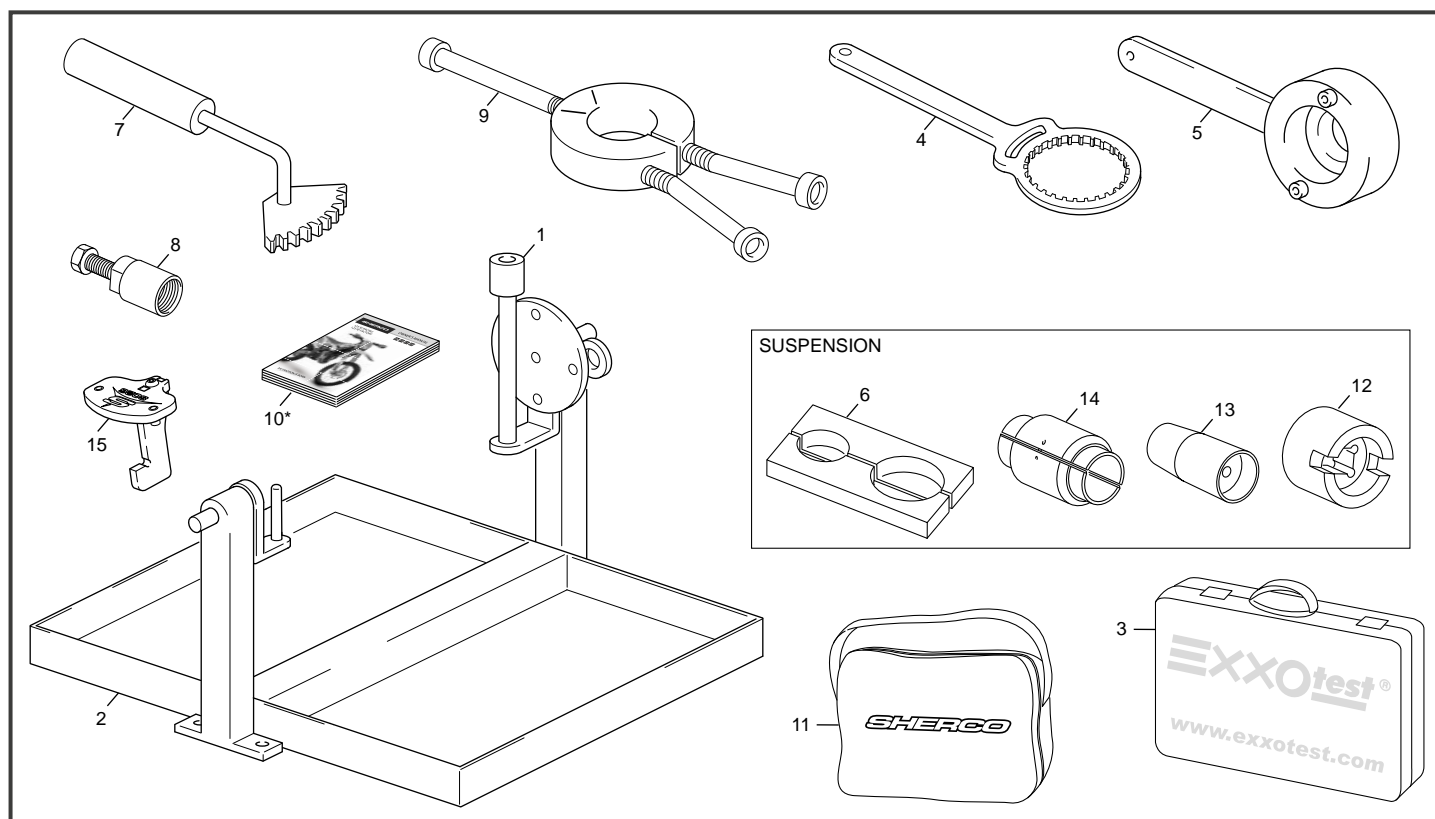
| POS. | 125 SE-R | FRANÇAIS | ENGLISH | ESPAÑOL |
|------|----------|--|----------------------------------|---|
| 1 | 3863 | CARBURATEUR KEIHIN PWK 36 | KEIHIN CARBURATOR PWK 36 | CARBURADOR KEIHIN PWK 36 |
| 2 | 5155 | COMMANDE STARTER | COMPLETE VALVE STARTER | MANDO STARTER |
| 3 | 5156 | FLOTEUR DE CARBU KEIHIN 250/300 END 2T | CARBURATOR COMPLETE FLOAT KEIHIN | BOYA CARBU KEIHIN 250/300 END 2T |
| 4 | 5157 | CUVE CARBURATEUR KEIHIN 250/300 END 2T | BODY FLOAT CHAMBER KEIHIN | CUBA CARBURADOR KEIHIN 250/300 END 2T |
| 5 | 5158 | JOINT CUVE CARBURETOR KEIHIN 250/300 END 2T | BODY FLOAT CHAMBER O-RING | JUNTA CUBA CARBURADOR KEIHIN 250/300 END 2T |
| 6 | 5159 | BOUCHON CUVE CARBURETOR KEIHIN 250/300 END 2T | CAP DRAIN CARBURETOR KEIHIN | TAPON CUBA CARBURADOR KEIHIN 250/300 END 2T |
| 7 | 1334 | JOINT TORIQUE CUVE | O-RING CAP DRAIN | TORICA CUBETA |
| 8 | 5161 | POINTEAU CARBU KEIHIN 250/300 END 2T | VALVE FLOAT KEIHIN | VALVOLA AGUJA KEIHIN 250/300 END 2T |
| 9 | 1327 | GICLEUR RALENTI 50 KEIHIN | IDLE JET 50 KEIHIN | CHICLE RALENTI 50 KEIHIN |
| 9 | 1336 | GICLEUR RALENTI 45 KEIHIN | IDLE JET 45 KEIHIN | CHICLE RALENTI 45 KEIHIN |
| 9 | 1339 | GICLEUR RALENTI 48 KEIHIN | IDLE JET 48 KEIHIN | CHICLE RALENTI 48 KEIHIN |
| 9 | 1403 | GICLEUR RALENTI 42 KEIHIN | IDLE JET 42 KEIHIN | CHICLE RALENTI 42 KEIHIN |
| 9 | 4884 | GICLEUR RALENTI 40 KEIHIN | IDLE JET 40 KEIHIN | CHICLE RALENTI 40 KEIHIN |
| 9 | 5086 | GICLEUR RALENTI 38 KEIHIN | IDLE JET 38 KEIHIN | CHICLE RALENTI 38 KEIHIN |
| 10 | 6891 | AIGUILLE CARBU KEIHIN NTEE | NEEDLE KEIHIN NTEE | AGUJA CARBU NTEE |
| 10 | 7149 | AIGUILLE CARBU KEIHIN NTEG | NEEDLE KEIHIN NTEG | AGUJA CARBU NTEG |
| 11 | 1342 | CLIP AIGUILLE CARBU KEIHIN | CLIP NEEDLE CARBU KEIHIN | CLIP AGUJA CARB KEIHIN |
| 12 | 5087 | BOISSEAU KEIHIN 5.5 | VALVE THROTTLE KEIHIN 5.5 | CAMPANA KEIHIN 5.5 |
| 12 | 5088 | BOISSEAU KEIHIN 6 | VALVE THROTTLE KEIHIN 6 | CAMPANA KEIHIN 6 |
| 12 | 5089 | BOISSEAU KEIHIN 7 | VALVE THROTTLE KEIHIN 7 | CAMPANA KEIHIN 7 |
| 12 | 5184 | BOISSEAU KEIHIN 65 | VALVE THROTTLE KEIHIN 65 | CAMPANA KEIHIN 65 |
| 13 | 5163 | FIXATION CÂBLE KEIHIN 250/300 END 2T | HOLDER CABLE KEIHIN | TUERCA AJUSTE CABLE GAS 250/300 END 2T |
| 14 | 5164 | CHAPEAU CARBURATEUR KEIHIN 250/300 END 2T | TOP CARBURATOR KEIHIN | TAPA CARBURATOR KEIHIN 250/300 END 2T |
| 15 | 5165 | JOINT COUVERCLE BOISSEAU KEIHIN 250/300 END 2T | GASKET TOP CARBURATOR KEIHIN | JUNTA TAPA CARBURADOR KEIHIN 250/300 END 2T |
| 16 | 5166 | VIS REGUL ESSENCE CARBU KEIHIN 250/300 END 2T | ADJUST AIR SCREW KEIHIN | TORNILLO AIRE KEIHIN 250/300 END 2T |
| 17 | 5167 | RESSORT VIS ESSENCE CARBU KEIHIN 250/300 END 2T | SPRING AIR SCREW CARBU KEIHIN | MUELLE TORNILLO AIRE KEIHIN 250/300 END 2T |
| 18 | 5168 | RONDILLE VIS ESSENCE CARBU KEIHIN 250/300 END 2T | WASHER AIR SCREW CARBU KEIHIN | ARANDELA MUELLE TORNILLO AIRE KEIHIN 250/300 END 2T |
| 19 | 5169 | O RING VIS ESSENCE CARBU KEIHIN 250/300 END 2T | O RING CARBU KEIHIN | O RING MUELLE TORNILLO AIRE KEIHIN 250/300 END 2T |
| 20 | 5170 | RESSORT CARBURATEUR KEIHIN 250/300 END 2T | SPRING TROTTE RETURN KEIHIN | MUELLE CARBURADOR KEIHIN 250/300 END 2T |
| 21 | 5171 | CLIP VALVE KEIHIN 250/300 END 2T | CLIP FLOAT VALVE KEIHIN | CLIP VALVULA KEIHIN 250/300 END 2T |
| 22 | 5172 | VIS FIXATION CUVE KEIHIN 250/300 END 2T | BODY FLOAT CHAMBER SCREW KEIHIN | TORNILLO FIJACION CUBA KEIHIN 250/300 END 2T |
| 23 | 5173 | DURITE CARBURATEUR KEIHIN END 250/300 2T | VINYLE PIPE BOWL KEIHIN | TUBO GASOLINA CARBURADOR KEIHIN END 250/300 2T |
| 24 | 5188 | DURITE CARBURATEUR KEIHIN END 250/300 2T | VINYLE PIPE BOWL KEIHIN | TUBO GASOLINA CARBURADOR KEIHIN END 250/300 2T |
| 25 | 1351 | AXE BALANCIER FLOTEUR CARBU KEIHIN | PIN ARM CARBU KEIHIN | EJE BALANCIER FLOTADOR CARBU KEIHIN |
| 26 | 5187 | CLIP DURITE CARBU KEIHIN END 250/300 2T | CLIP TUBE KEIHIN END 250/300 2T | CLIP TUBOS KEIHIN END 250/300 2T |

*Sherco se réserve les droits de modification des références, merci de contrôler sur le portail Sherconetwork avant toute commande. - *Sherco reserves the right to make change on the references, please check on your Sherconetwork portal before ordering.
*Sherco se reserva el derecho para hacer modificaciones sobre las referencias. Por favor, verifica en el Sherconetwork antes de hacer un pedido.

Carburateur Carburetor / Carburador KEIHIN PWK 36



| POS. | 125 SE-R | FRANÇAIS | ENGLISH | ESPAÑOL |
|------|----------|--|---|--|
| 27 | 1402 | GICLEUR PRINCIPAL 115 KEIHIN | MAIN JET 115 KEIHIN | CHICLE PRINCIPAL 115KEIHIN |
| 27 | 4883 | GICLEUR PRINCIPAL 165 KEIHIN | MAIN JET 165 KEIHIN | CHICLE PRINCIPAL 165 KEIHIN |
| 27 | 5178 | GICLEUR PRINCIPAL 160 KEIHIN | MAIN JET 160 KEIHIN | CHICLE PRINCIPAL 160 KEIHIN |
| 27 | 5179 | GICLEUR PRINCIPAL 168 KEIHIN | MAIN JET 168 KEIHIN | CHICLE PRINCIPAL 168 KEIHIN |
| 27 | 5180 | GICLEUR PRINCIPAL 170 KEIHIN | MAIN JET 170 KEIHIN | CHICLE PRINCIPAL 170 KEIHIN |
| 27 | 5181 | GICLEUR PRINCIPAL 175 KEIHIN | MAIN JET 175 KEIHIN | CHICLE PRINCIPAL 175 KEIHIN |
| 27 | 6325 | GICLEUR PRINCIPAL 162 KEIHIN | MAIN JET 162 KEIHIN | CHICLE PRINCIPAL 162 KEIHIN |
| 28 | 5175 | GUIDE CÂBLE KEIHIN 250/300 2T END | HOLDER CABLE KEIHIN 250/300 2T END | FIJACION CABLE GAS KEIHIN GUIDE 250/300 2T END |
| 29 | 1356 | VIS REGUL GAS CARBU KEIHIN | STOP SCREW CARBU KEIHIN | TORNILLO RALENTI KEIHIN |
| 30 | 1357 | RESSORT VIS REGUL GAS CARBU KEIHIN | SPRING IDLE SPEED CARBU KEIHIN | MUELLE TORNILLO RALENTI KEIHIN |
| 31 | 5176 | RONDELLE BLOQUAGE BOISSEAU KEIHIN END 250/300 2T | COLLAR THROTTLE VALVE KEIHIN END 250/300 2T | CASQUILLO NYLON MUELLE KEIHIN 250/300 2T END |
| 32 | 5186 | DURITE CARBURATEUR KEIHIN END 250/300 2T | VINYLE PIPE BOWL KEIHIN END 250/300 2T | TUBO GASOLINA CARBURADOR KEIHIN END 250/300 2T |
| 33 | 5189 | DURITE CARBURATEUR KEIHIN END 250/300 2T | VINYLE PIPE BOWL KEIHIN END 250/300 2T | TUBO GASOLINA CARBURADOR KEIHIN END 250/300 2T |
| 34 | 5177 | VIS FIXATION COUVERCLE BOISSEAU KEIHIN END | VALVE THROTTLE FIXATION SCREW KEIHIN END | TORNILLO FIJACION TAPA CAMPANA KEIHIN END |
| 35 | 5174 | CLIP DURITE CARBU KEIHIN END 250/300 2T | CLIP TUBE CARBU KEIHIN END 250/300 2T | CLIP TUBOS KEIHIN END 250/300 2T |
| 36 | 5130 | GICLEUR STARTER 50 KEIHIN | STARTER JET 50 KEIHIN | CHICLE STARTER 55 KEIHIN |
| 36 | 5182 | GICLEUR STARTER 85 KEIHIN | STARTER JET 85 KEIHIN | CHICLE STARTER 85 KEIHIN |
| 37 | 5410 | COLLIER SERRAGE DOUBLE FIL | HOSE SEEGER | SEEGER TUBOS |



| POS. | 125 SE-R | FRANÇAIS | ENGLISH | ESPAÑOL |
|------|----------|--|---|--|
| 1 | R455 | OUTIL SUPORT MOTEUR | OUTIL SUPORT MOTEUR | UTIL SOPORTE MOTOR |
| 2 | R481 | SERVANTE | SERVANTE | BANDEJA |
| 3 | 8561 | KIT OUTIL DIAGNOSTIC INJECTION SYNERJECT | TOOL DIAGNOSTIC INJECTION SYNERJECT KIT | KIT UTILLAJE DIAGNOSTICO INYECCION SYNERJECT |
| 4 | 1814 | OUTIL CLOCHE EMBRAYAGE END 450 | OUTIL CLOCHE EMBRAYAGE END 450 | UTIL CAMPANA EMBRAGUE 250 |
| 5 | 1815 | OUTIL ALLUMAGE | OUTIL ALLUMAGE | UTIL ENCENDIDO 250 |
| 6 | 5031 | OUTIL 1/2 MORS DE TUBE WP 48 | OUTIL 1/2 MORS DE TUBE WP 48 | HERRAMIENTA FIJACION TUBOS WP |
| 7 | 1817 | OUTIL BLOC PIGNON PRIMAIRE | OUTIL BLOC PIGNON PRIMAIRE | UTIL PINION PRIMARIO |
| 8 | R462 | EXTRACTEUR VOLANT | EXTRACTEUR VOLANT | EXTRACTOR VOLANTE |
| 9 | R464 | EXTRACTEUR ANNEAU INTERNE 450 | EXTRACTEUR ANNEAU INTERNE 450 | EXTRACTOR ANILLO INTERIOR |
| 10 | 8701* | MANUEL DU PROPRIETAIRE SE 125 | MANUEL DU PROPRIETAIRE SE 125 | MANUAL PROPIETARIO SE 125 |
| 11 | 0726 | TROUSSE OUTILS | TROUSSE OUTILS | RIÑONERA HERRAMIENTAS |
| 12 | 7189 | OUTIL BOUCHON XPLOR | OUTIL BOUCHON XPLOR | UTIL TAPON XPLOR |
| 13 | 5029 | OUTIL GUIDE JOINT D48 | OUTIL GUIDE JOINT D48 | HERRAMIENTA GUIA JUNTA WP 48 |
| 14 | 5028 | OUTIL EMMANAGEMENT D48 | OUTIL EMMANAGEMENT D48 | HERRAMIENTA AYUDA MARTILLO WP 48 |
| 15 | 8026 | OUTIL VALVE 125 | VALVE TOOL 125 | UTIL VALVULA 125 |

SHERCO



WWW.SHERCO.COM

